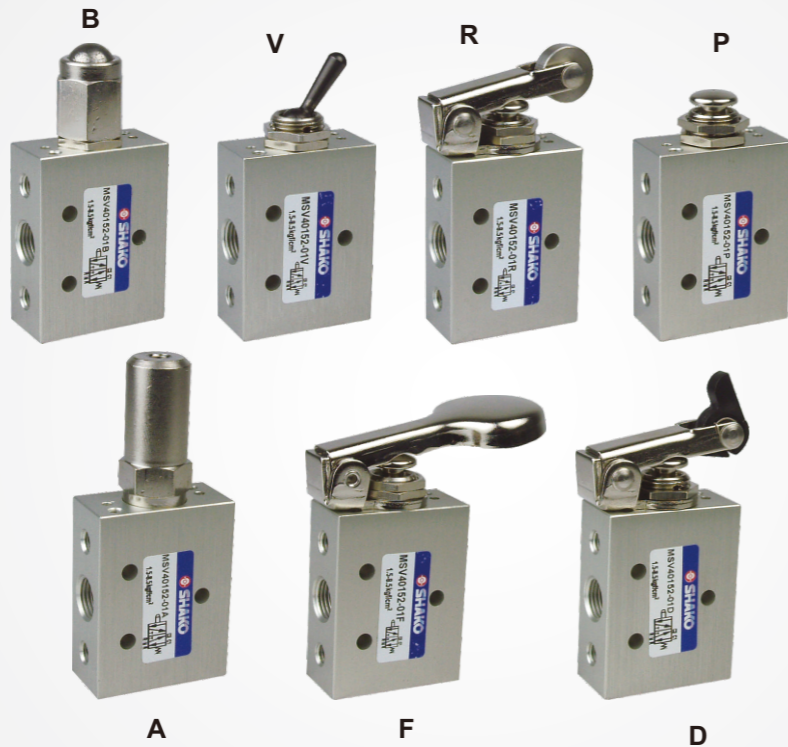


#### — 特色

- \* 7種安裝方式
- \* 盤面固定孔尺寸  $\phi 12$

401P 專利號碼(中國專利):  
ZL200530157288.5

401V 專利號碼(中國專利):  
ZL200530157287.0



#### — 訂購代號

**MSV40152**

**01**

**N**

**V**

機械閥系列

配管尺寸

配管口螺牙

操作頭

五口二位

01 1/8"

空白	G
N	NPT
R	Rc

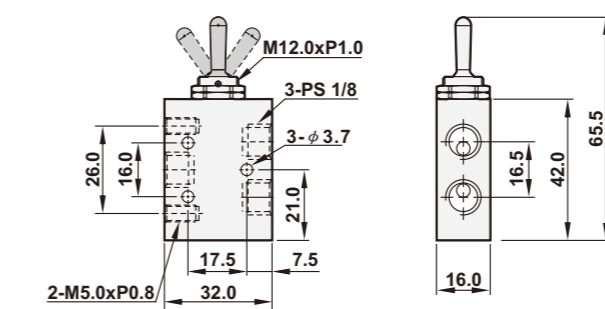
V	觸發開關
R	滾輪
P	按鍵
D	單向滾輪
B	球型操作
A	氣引導
F	手指操作

#### — 規格表

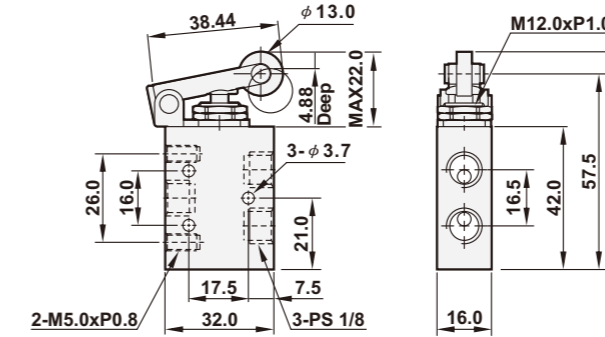
機 型	MSV40152-01
配管尺寸	1/8"
本體材質	鋁合金
盤面安裝直徑	12mm
使用流體	壓縮空氣
本體有效截面積	6.3mm <sup>2</sup>
工作壓力範圍	0 ~ 9 kgf/cm <sup>2</sup>
A型氣引導壓	啟動壓力: 3.5 ~ 7.0 kgf/cm <sup>2</sup>
最大耐壓	10 kgf/cm <sup>2</sup>
環境溫度	-10°C ~ 60°C

#### — 尺寸圖

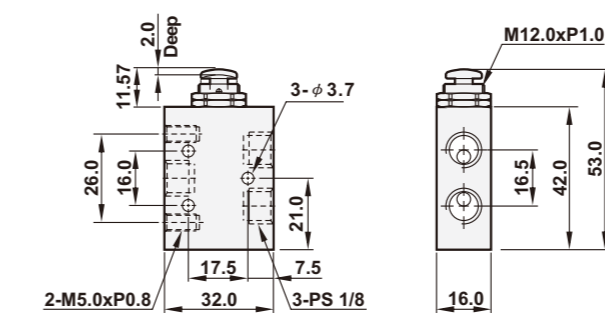
##### ● MSV40152-01V



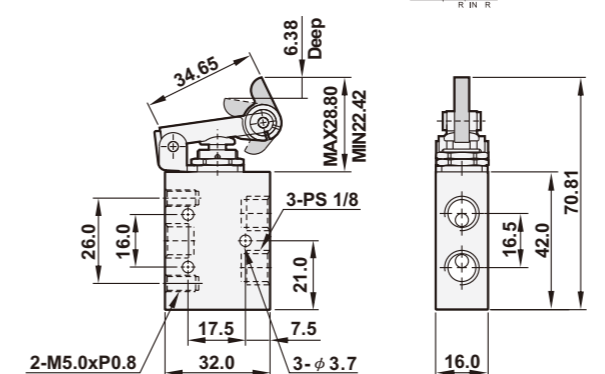
##### ● MSV40152-01R



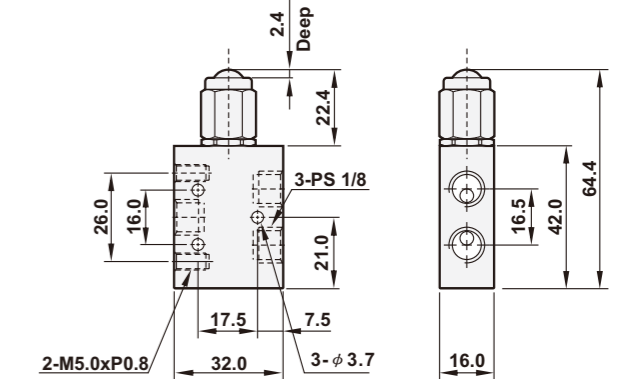
##### ● MSV40152-01P



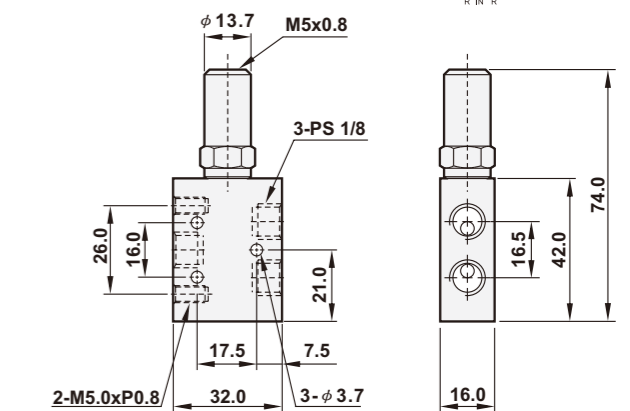
##### ● MSV40152-01D



##### ● MSV40152-01B



##### ● MSV40152-01A



##### ● MSV40152-01F

