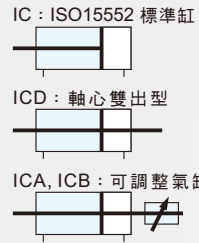


工程符號



特色

- * ISO15552等同規格
- * 高品質鋁合金管，經氧化鋁膜處理，壽命增長
- * 高品質密封件確保不漏氣
- * 各種感應器可選擇
- * 兩端可調式緩衝器

訂購代號

* 有關特殊規格，請洽本公司業務人員。

缸類	氣缸內徑	型式	行程	感應器型	數量	固定架配件	軸端接頭配件
IC ISO15552標準缸	32 φ32	B 含磁鐵	50	空白 無感應器	1個	空白 無	空白 無
ICD 軸心雙出型	40 φ40	C 不含磁鐵		SF LED位置在前型	2個	FA 前法蘭	FY Y型接頭
ICA 25mm可調	50 φ50			ST LED位置在上型		FB 後法蘭	FI I型接頭
ICB 50mm可調	63 φ63					TC 中耳	FP 魚眼接頭
	80 φ80					CA 擺動單耳固定型	FT T型浮動接頭
	100 φ100					CB 擺動雙耳固定型	FL L底座型浮動接頭
						LB L型底座固定架	FF F法蘭型浮動接頭

固定架/軸端配件訂購代號

ZI IC系列	FA 固定架配件	ZN 軸端接頭配件	FY 軸端接頭配件	32 氣缸內徑
	FA 前法蘭	FY Y型接頭		32 φ32
	FB 後法蘭	FI I型接頭		40 φ40
	TC 中耳	FP 魚眼接頭		50 φ50
	CA 擺動單耳固定型	FT T型浮動接頭		63 φ63
	CB 擺動雙耳固定型	FL L底座型浮動接頭		80 φ80
	LB L型底座固定架	FF F法蘭型浮動接頭		100 φ100

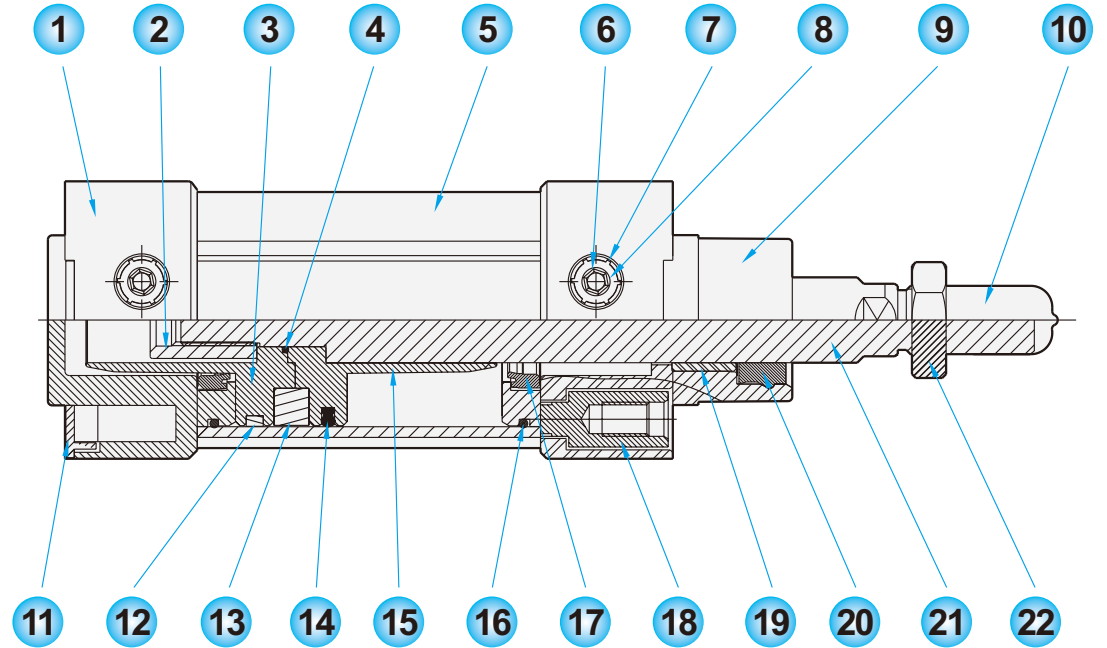
規格表

* 固定架尺寸請參照 P5-10~11

* 軸端接頭尺寸請參照 P5-40-41

氣缸內徑	φ32	φ40	φ50	φ63	φ80	φ100
配管尺寸	1/8"	1/4"	3/8"	3/8"	3/8"	1/2"
使用流體	壓縮空氣					
作動方式	複動式					
操作壓力範圍	1.5 ~ 9.5 kgf/cm ²					
本體材質	鋁合金管					
緩衝	預設定					
磁鐵	選購					
環境溫度	-5°C ~ 60°C					
活塞速度	50~700mm/秒					

零件材質表



編號	名稱	材質	數量	編號	名稱	材質	數量
1	後蓋	鋁合金	1	12	耐磨環	TEFLON+石墨	1
2	活塞固定螺帽	銅鍍鎳	1	13	磁鐵	橡膠磁鐵	1
3	後活塞	鋁合金	1	14	活塞 U 型環	NBR	1
4	O 型環	NBR	1	15	前活塞	鋁合金	1
5	本體	鋁合金	1	16	O 型環	NBR	2
6	調速螺桿	銅	1	17	緩衝軸封	PU	2
7	星型扣環	FeC	2	18	氣缸固定螺絲	S45C+Cr	8
8	O 型環	NBR	2	19	軸襯套	銅	1
9	前蓋	鋁合金	1	20	活塞桿軸封	PU	1
10	牙套	NBR	1	21	活塞桿	S45C+Cr	1
11	美觀板	塑膠	2	22	螺帽	鐵鍍鎳	1

氣缸行程表

缸徑	作動方式	標準行程(mm)
φ32	複動	25, 50, 75, 100, 125, 150, 175, 200, 250, 300, 350,
φ40		400, 450, 500, 550, 600, 650, 700, 750, 800, 850,
φ50		900, 950, 1000

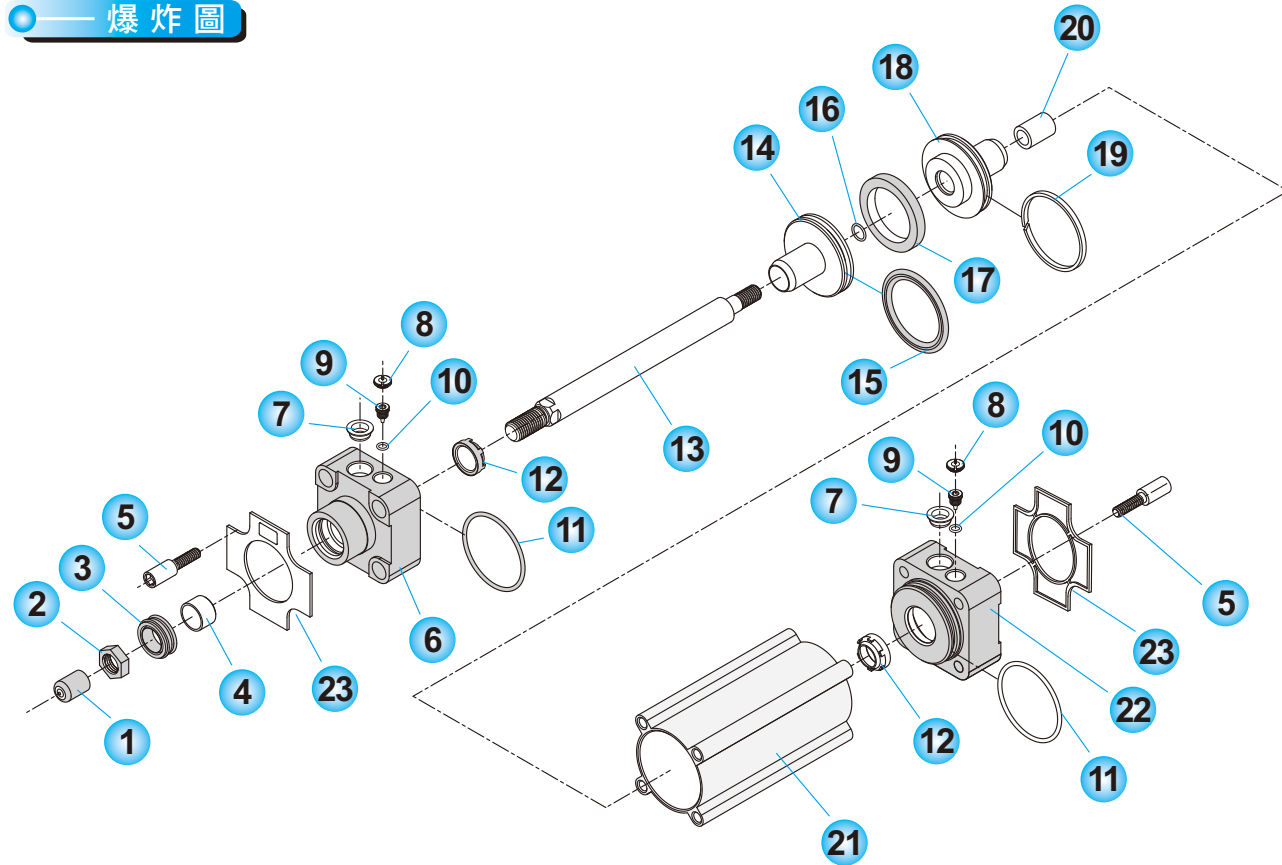
註：以上為標準行程，非標準行程可訂作

氣缸零件包/修理包

氣缸內徑	氣缸零件包	氣缸修理包
φ 32	ZGCI-32	ZGCIN-32
φ 40	ZGCI-40	ZGCIN-40
φ 50	ZGCI-50	ZGCIN-50
φ 63	ZGCI-63	ZGCIN-63
φ 80	ZGCI-80	ZGCIN-80

氣缸內徑	氣缸零件包	氣缸修理包
φ 100	ZGCI-100	ZGCIN-100
φ 125	ZGCI-125	ZGCIN-125
φ 160	ZGCI-160	ZGCIN-160
φ 200	ZGCI-200	ZGCIN-200

爆炸圖



編號	名稱	數量
1	牙套	1
2	活塞軸心螺絲	1
3	活塞桿軸封	1
4	軸襯套	1
5	氣缸固定螺栓	8
6	前蓋	1
7	油塞	2
8	固定螺絲	2
9	緩衝桿針	2
10	O型環	2
11	前蓋O型環	2
12	緩衝軸封	2

編號	名稱	數量
13	活塞桿	1
14	前活塞	1
15	活塞U型環	1
16	O型環	1
17	橡膠磁鐵	1
18	後活塞	1
19	耐磨環	1
20	活塞固定螺帽	1
21	鋁管本體	1
22	後蓋	1
23	美觀板	1

理論出力表

氣缸內徑	φ 32		φ 40		φ 50		φ 63		φ 80		φ 100		
	φ 12		φ 16		φ 20		φ 20		φ 25		φ 25		
軸心外徑	φ 12		φ 16		φ 20		φ 20		φ 25		φ 25		
	複動式		複動式		複動式		複動式		複動式		複動式		
作動	推力	拉力	推力	拉力	推力	拉力	推力	拉力	推力	拉力	推力	拉力	
	操作壓力 (kgf/cm ²)	1	8.04	6.91	12.5	10.5	19.6	16.5	31.1	28	50.2	45.3	78.5
2		16	9.8	25.1	21	39.2	33	62.3	56	100	90.7	157	147
3		24.1	13.8	37.6	31.5	58.9	49.5	93.5	84	150	136	235	220
4		32.1	20.7	50.2	42	78.5	66	124	112	201	181	314	294
5		40.2	27.6	62.8	52.5	98.1	82.5	155	140	251	226	392	368
6		48.2	34.6	75.3	63	117	99	187	168	301	272	417	441
7		56.2	41.5	87.9	73.5	137	116	218	196	351	317	549	515
8		64.3	48.4	100	84	157	132	249	224	402	362	628	589
9		72.3	55.3	113	94.5	176	149	280	252	452	408	706	662
10		80.4	62.2	125	105	196	165	311	280	502	453	785	736

推力：F1=A1 x P x B (kgf)
 拉力：F2=A2 x P x B (kgf)
 單動出力：F3= (A1 x P-S) x B (kgf)
 (軸心在氣缸內)
 單動出力：F4=(A2 x P-S) x B (kgf)
 (軸心在氣缸內)

A1：活塞推力範圍
 $A1 = \frac{\pi}{4} D^2$

A2：活塞拉力範圍
 $A2 = \frac{\pi}{4} (D^2 - d^2)$

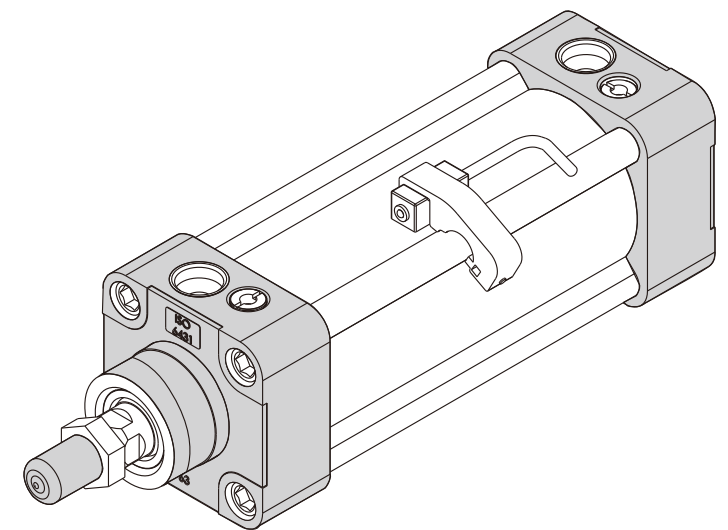
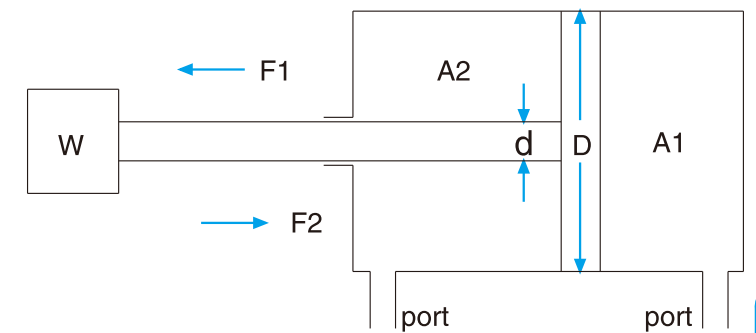
D：氣缸內徑 (mm)

d：軸心外徑 (mm)

P：操作壓力 (kgf/cm²)

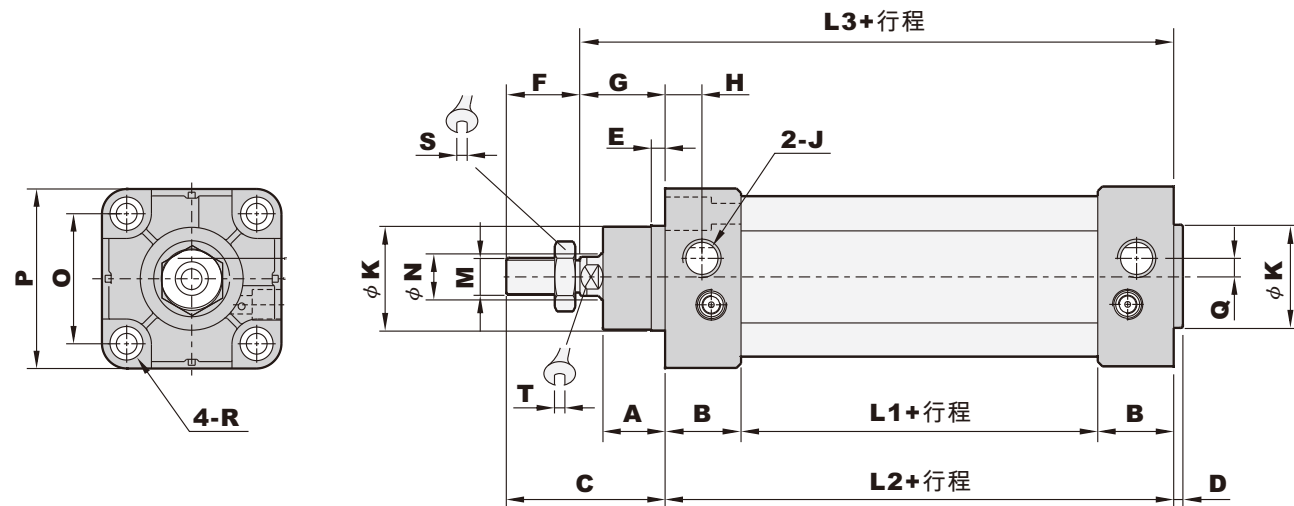
S：彈簧出力 (kgf)

B：負載率：中速.....65%
 慢速.....80%
 高速.....低於50%



— 尺寸圖

● IC標準缸系列



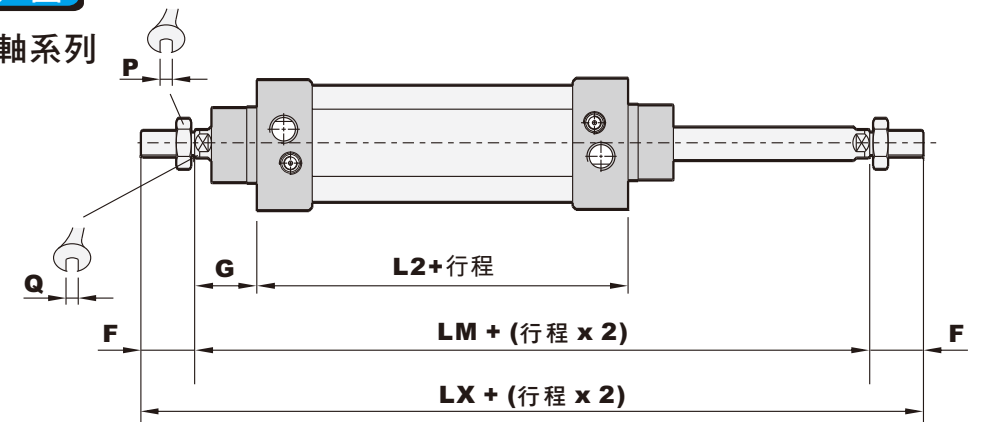
(單位：mm)

氣缸徑	A	B	C	D	E	F	G	H	J	K
φ 32	18	26	48	3	4.5	22	26	11.5	G 1/8	φ 30
φ 40	20.2	34	53.5	4	4.5	24	29.5	13.5	G 1/4	φ 34.5
φ 50	28	31	71	4	6	32	39	16	G 1/4	φ 39.7
φ 63	25.2	32.6	70.5	4	6	32	38.5	16	G 3/8	φ 44.7
φ 80	32.5	35.5	86	4	6	40	46	20.5	G 3/8	φ 44.7
φ 100	37	37	91	4.8	5.5	40	51	18	G 1/2	φ 55.3

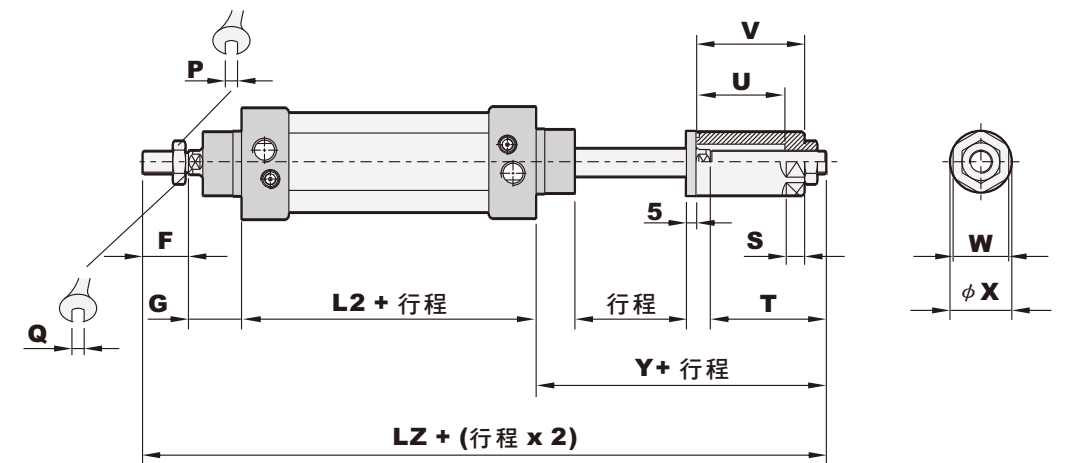
氣缸徑	L1	L2	L3	M	N	O	P	Q	R	S	T
	φ 32	42	94	120	M10xP1.25	φ 12	32.5	47	4.3	M6	17
φ 40	37	105	134.8	M12xP1.25	φ 16	38	55	5.3	M6	19	13
φ 50	44	106	147	M16xP1.5	φ 20	46.5	65	7	M8	24	17
φ 63	55	120	159	M16xP1.5	φ 20	56.5	78	8	M8	24	17
φ 80	57	128	175	M20xP1.5	φ 25	72	95	9	M10	26	22
φ 100	64	138	189	M20xP1.5	φ 25	89	115	13.5	M10	26	22

— 尺寸圖

● ICD雙出軸系列



● ICA 25mm 可調型, ICB 50mm 可調型



(單位：mm)

氣缸徑	F	G	L2	LM	LX	LZ		P	Q	S
						ICA	ICB			
φ 32	22	26	94	146	190	215	240	17	10	10
φ 40	24	29.5	105	164	212	236	261	19	13	10
φ 50	32	39	106	182	248	266	291	24	17	12
φ 63	32	38.5	120.2	196.5	262	280.5	305.5	24	17	12
φ 80	40	46	128	220	300	318	343	26	22	15
φ 100	40	51	138	240	320	338	363	26	22	15

氣缸徑	T		U		V		W	X	Y	
	ICA	ICB	ICA	ICB	ICA	ICB			ICA	ICB
φ 32	47	72	35	62	47	72	22	φ 25	73	98
φ 40	48	73	37	62	47	72	27	φ 30	77.5	102.5
φ 50	52	77	38	63	53	78	36	φ 40	91	116
φ 63	52	77	38	63	53	78	36	φ 40	90.5	115.5
φ 80	58	83	40	65	60	85	46	φ 50	104	129
φ 100	58	83	40	65	60	85	46	φ 50	109	134