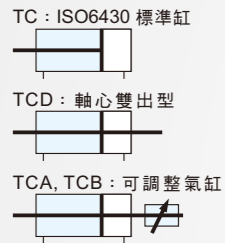


工程符號



特色

- * ISO6430等同規格
- * 高品質鋁合金管，經氧化鋁膜處理，壽命增長
- * 高品質密封件確保不漏氣
- * 各種感應器可選擇
- * 兩端可調式緩衝器

訂購代號

* 有關特殊規格，請洽本公司業務人員。

缸類	氣缸內徑	型式	行程	感應器型	數量	固定架配件	軸端接頭配件
TC ISO6430標準缸	32 φ32	B 含磁鐵		空白 無感應器	1個	空白 無	空白 無
TCD 軸心雙出型	40 φ40	C 不含磁鐵		SF LED位置在前型	2個	FA 前法蘭	FY Y型接頭
TCA 25mm可調	50 φ50			AL-20R		FB 後法蘭	FI I型接頭
TCB 50mm可調	63 φ63			ST LED位置在上型		TC 中耳	FP 魚眼接頭
	80 φ80					CA 擺動單耳固定型	FT T型浮動接頭
	100 φ100					CB 擺動雙耳固定型	FL L底座型浮動接頭
						LB L型底座固定架	FF F法蘭型浮動接頭

固定架/軸端配件訂購代號

TC系列	固定架配件	軸端接頭配件	氣缸內徑
ZT	FA 前法蘭	FY Y型接頭	32 φ32
	FB 後法蘭	FI I型接頭	40 φ40
	TC 中耳	FP 魚眼接頭	63 φ63
	CA 擺動單耳固定型	FT T型浮動接頭	80 φ80
	CB 擺動雙耳固定型	FL L底座型浮動接頭	100 φ100
	LB L型底座固定架	FF F法蘭型浮動接頭	

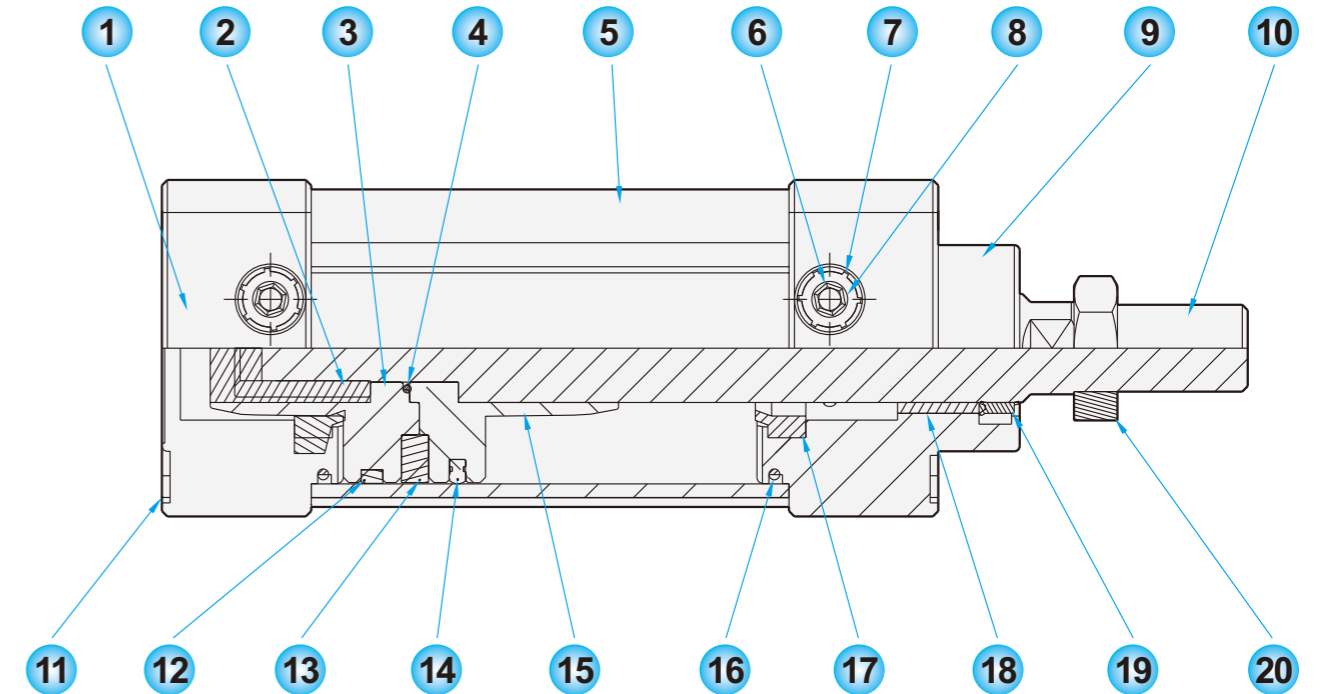
*固定架尺寸請參照 P5-19~20

*軸端接頭尺寸請參照 P5-40~41

規格表

氣缸內徑	φ32	φ40	φ50	φ63	φ80	φ100
配管尺寸	1/8"	1/4"		3/8"		1/2"
使用流體	壓縮空氣					
作動方式	複動式					
操作壓力範圍	1.5 ~ 9.5 kgf/cm ²					
本體材質	鋁合金管					
緩衝	預設定					
磁鐵	選購					
環境溫度	-5℃ ~ 60℃					
活塞速度	50~700mm/秒					

零件材質表



編號	名稱	材質	數量	編號	名稱	材質	數量
1	後蓋	鋁合金	1	11	氣缸固定螺絲	鐵鍍鎳	8
2	活塞固定螺帽	銅鍍鎳	1	12	耐磨環	TEFLON+石墨	1
3	後活塞	鋁合金	1	13	磁鐵	橡膠磁鐵	1
4	O型環	NBR	1	14	活塞U型環	NBR	1
5	本體	鋁合金	1	15	前活塞	鋁合金	1
6	調速螺桿	銅	2	16	O型環	NBR	2
7	星型扣環	FeC	2	17	緩衝軸封	PU	2
8	O型環	NBR	2	18	軸襯套	銅	1
9	前蓋	鋁合金	1	19	活塞桿軸封	PU	1
10	活塞桿	S45C+Cr	1	20	螺帽	鐵鍍鎳	1

氣缸行程表

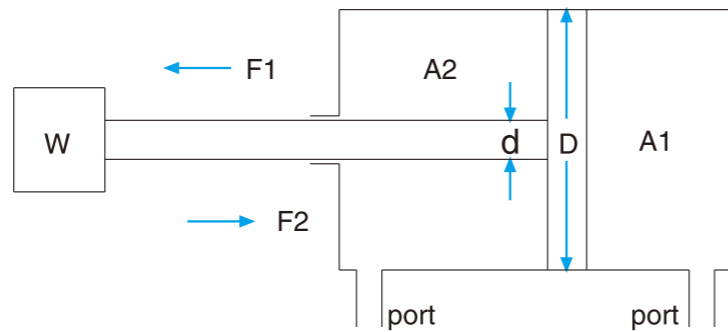
缸徑	作動方式	標準行程(mm)
φ32	複動	25, 50, 75, 100, 125, 150, 175, 200, 250, 300, 350,
φ40		400, 450, 500, 550, 600, 650, 700, 750, 800, 850,
φ50		900, 950, 1000

註：以上為標準行程，非標準行程可訂作

理論出力表

氣缸內徑	φ 32		φ 40		φ 50		φ 63		φ 80		φ 100		
軸心外徑	φ 12		φ 16		φ 20		φ 20		φ 25		φ 25		
作動	複動式		複動式		複動式		複動式		複動式		複動式		
	推力	拉力	推力	拉力	推力	拉力	推力	拉力	推力	拉力	推力	拉力	
操作壓力 (kgf/cm ²)	1	8.04	6.91	12.5	10.5	19.6	16.5	31.1	28	50.2	45.3	78.5	73.6
	2	16	9.8	25.1	21	39.2	33	62.3	56	100	90.7	157	147
	3	24.1	13.8	37.6	31.5	58.9	49.5	93.5	84	150	136	235	220
	4	32.1	20.7	50.2	42	78.5	66	124	112	201	181	314	294
	5	40.2	27.6	62.8	52.5	98.1	82.5	155	140	251	226	392	368
	6	48.2	34.6	75.3	63	117	99	187	168	301	272	417	441
	7	56.2	41.5	87.9	73.5	137	116	218	196	351	317	549	515
	8	64.3	48.4	100	84	157	132	249	224	402	362	628	589
	9	72.3	55.3	113	94.5	176	149	280	252	452	408	706	662
	10	80.4	62.2	125	105	196	165	311	280	502	453	785	736

推力：F1=A1 x P x B (kgf)
 拉力：F2=A2 x P x B (kgf)
 單動出力：F3=(A1 x P-S) x B (kgf)
 (軸心在氣缸內)
 單動出力：F4=(A2 x P-S) x B (kgf)
 (軸心在氣缸外)



A1：活塞推力範圍

$$A1 = \frac{\pi}{4} D^2$$

A2：活塞拉力範圍

$$A2 = \frac{\pi}{4} (D^2 - d^2)$$

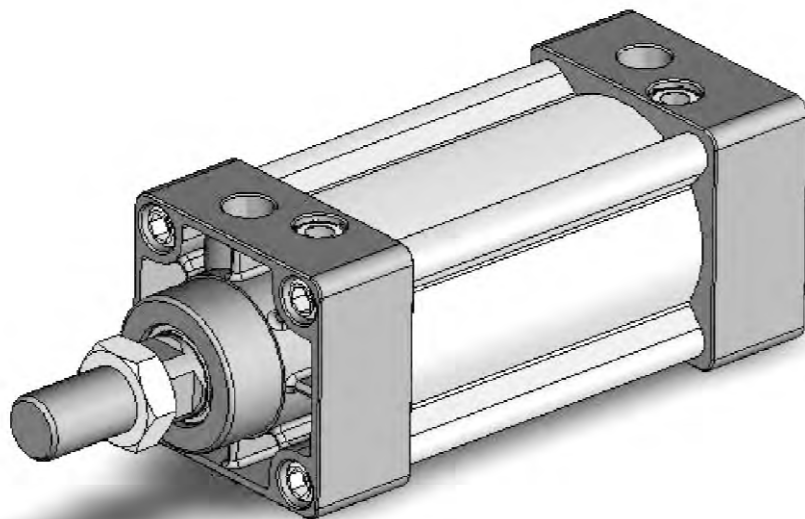
D：氣缸內徑 (mm)

d：軸心外徑 (mm)

P：操作壓力 (kgf/cm²)

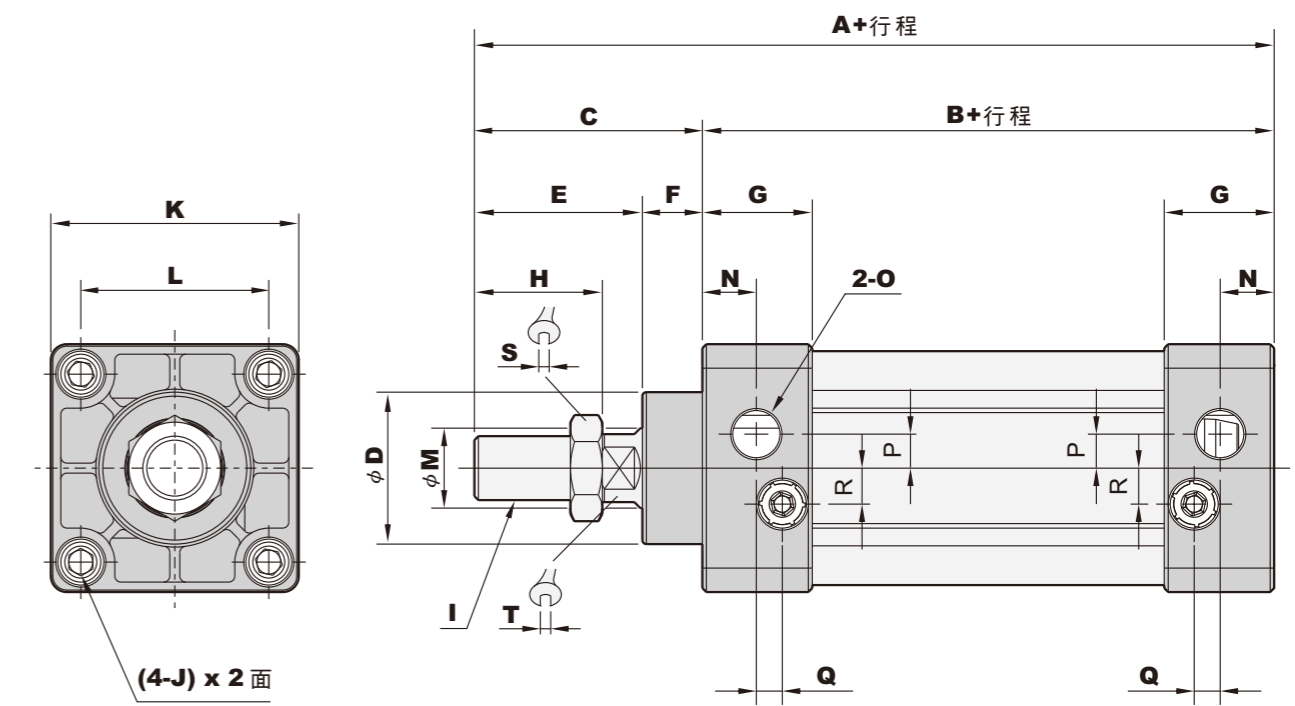
S：彈簧出力 (kgf)

B：負載率：中速.....65%
 慢速.....80%
 高速.....低於50%



尺寸圖

TC標準缸系列



氣缸系列

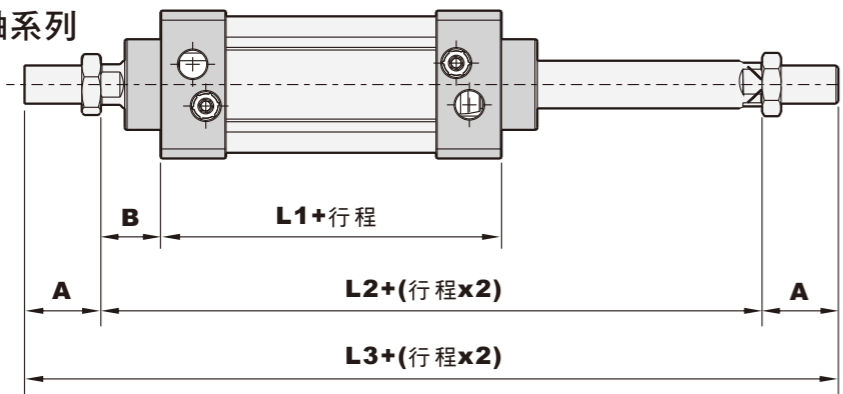
(單位：mm)

氣缸徑	A	B	C	D	E	F	G	H	I	J
φ 32	140	93	47	φ 28	32	15	27.5	22	M10xP1.25	M6xP1.0
φ 40	142	93	49	φ 32	34	15	27.5	24	M12xP1.25	M6xP1.0
φ 50	150	93	57	φ 34	42	15	27.5	32	M16xP1.5	M6xP1.0
φ 63	153	96	57	φ 34	42	15	29	32	M16xP1.5	M8xP1.25
φ 80	183	108	75	φ 47	54	21	33	40	M20xP1.5	M10xP1.5
φ 100	189	114	75	φ 47	54	21	33	40	M20xP1.5	M10xP1.5

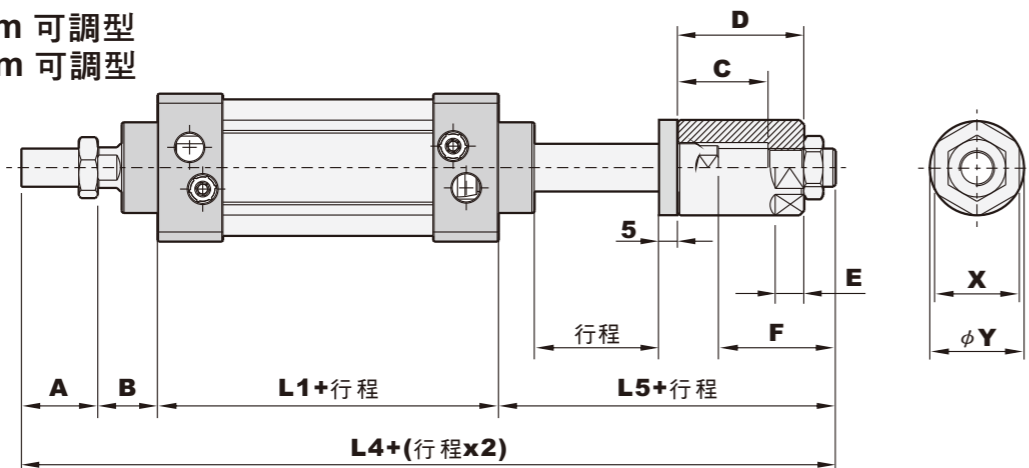
氣缸徑	K	L	M	N	O	P	Q	R	S	T
φ 32	45	33	φ 12	13.75	G 1/8	3.5	6.5	7	17	10
φ 40	50	37	φ 16	13.5	G 1/4	6	6	7	19	13
φ 50	62	47	φ 20	13.5	G 1/4	8.5	5.5	9	24	17
φ 63	75	56	φ 20	14.5	G 3/8	8.5	5.5	9	24	17
φ 80	94	70	φ 25	16.5	G 3/8	10	7.5	14	26	22
φ 100	112	84	φ 25	16.5	G 1/2	11	7.5	14	26	22

尺寸圖

TCD雙出軸系列



TCA 25mm 可調型 TCB 50mm 可調型



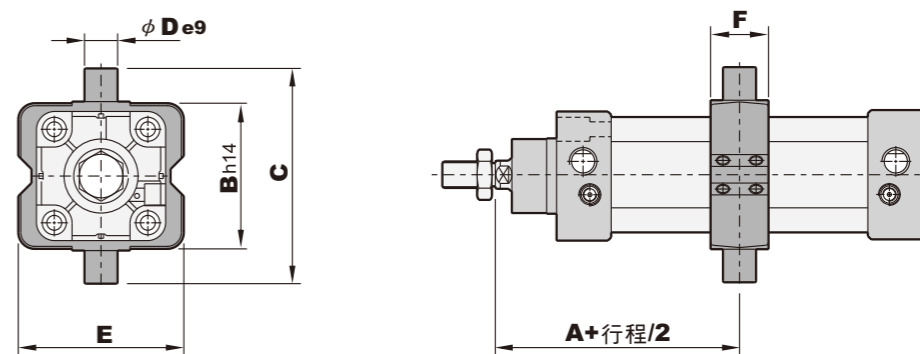
(單位：mm)

氣缸徑	A	B	C		D		E	F	
			TCA	TCB	TCA	TCB		TCA	TCB
φ 32	22	25	35	62	47	72	10	47	72
φ 40	24	25	37	62	47	72	10	48	73
φ 50	32	25	38	63	53	78	12	57	82
φ 63	32	25	38	63	53	78	12	57	82
φ 80	40	35	40	65	60	85	12	57	82
φ 100	40	35	40	65	60	85	12	58	83

氣缸徑	L1	L2	L3	L4		L5		X	Y
				TCA	TCB	TCA	TCB		
φ 32	93	143	187	212	237	72	97	22	φ 25
φ 40	93	143	191	215	240	73	98	27	φ 30
φ 50	93	143	207	232	257	82	107	36	φ 40
φ 63	96	146	210	235	260	82	107	36	φ 40
φ 80	108	178	258	275	300	92	117	36	φ 40
φ 100	114	184	264	282	307	93	118	36	φ 40

固定零件尺寸圖

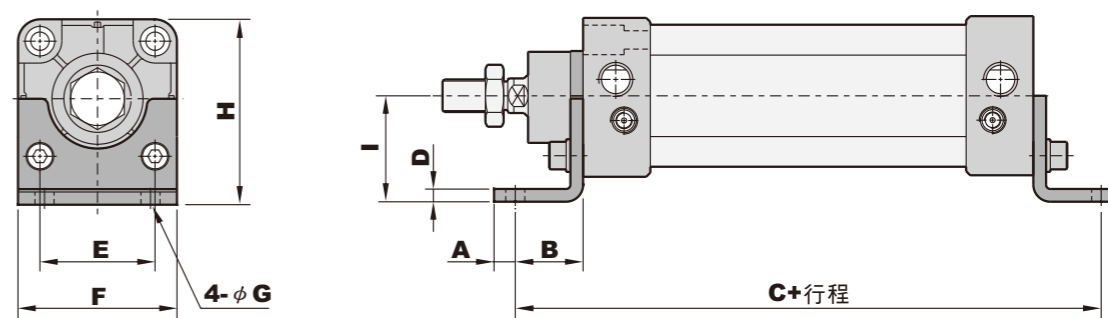
TC中耳型



(單位：mm)

氣缸徑	A	B	C	D	E	F
φ 32	73	55	87	φ 16	55	22
φ 40	82.5	63	113	φ 25	63	28
φ 50	90	76	126	φ 25	76	32
φ 63	97.5	88	138	φ 25	88	35
φ 80	110	114	164	φ 25	114	40
φ 100	120	132	182	φ 25	132	45

LB底座型固定板

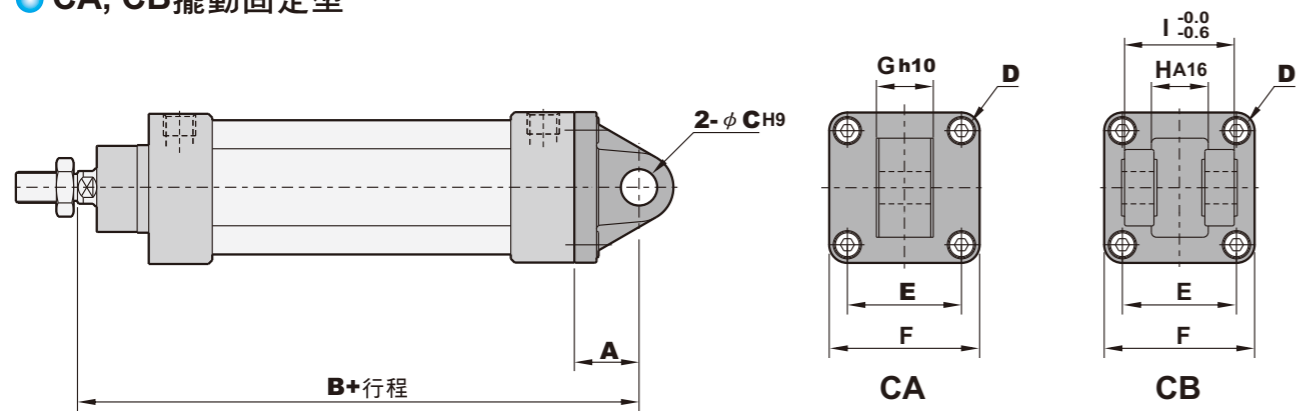


(單位：mm)

氣缸徑	A	B	C	D	E	F	G	H	I
φ 32	9.5	20.5	134	3	33	50	φ 9	50.5	28
φ 40	14.5	23.5	140	3	36	57	φ 12	55	30
φ 50	12	28	149	3	47	68	φ 12	67.5	36.5
φ 63	13	31	158	3	56	80	φ 12	78.5	41
φ 80	16	30	167	4	70	97	φ 14	96	49
φ 100	18	30	173	4	84	112	φ 14	113	57

尺寸圖

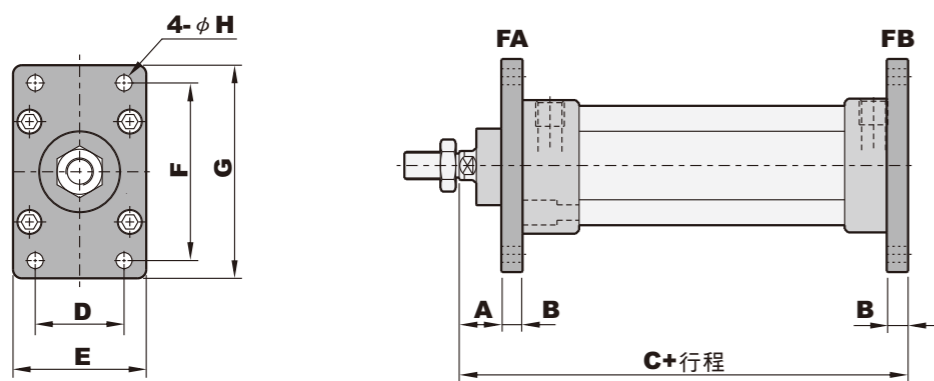
CA, CB擺動固定型



(單位：mm)

氣缸徑	A		B		C	D	E	F	G	H	I
	CA	CB	CA	CB							
φ 32	34	19	150.5	137	φ 12	M6XP1.0	33	48	16	16.3	32
φ 40	34	19	150.5	137	φ 14	M6XP1.0	37	50	20	20.3	44
φ 50	34	19	152	139	φ 14	M6XP1.0	47	62	20	20.3	52
φ 63	34	19	156	143	φ 14	M8XP1.25	56	75	20	20.3	52
φ 80	48	32	188	175	φ 20	M10XP1.5	70	94	32	32.3	64
φ 100	48	32	194	181	φ 20	M10XP1.5	84	112	32	32.3	64

FA, FB前法蘭, 後法蘭



(單位：mm)

氣缸徑	A	B	C	D	E	F	G	H
φ 32	15	10	128	33	47	58	72	φ 7
φ 40	15	10	128	36	52	70	84	φ 7
φ 50	15	10	128	47	65	86	104	φ 9
φ 63	15	12	133	56	76	98	116	φ 9
φ 80	19	16	159	70	95	119	143	φ 12
φ 100	19	16	165	84	115	138	162	φ 12

