

特色

- * 內裝有永久磁石以供感應器用
- * 前後蓋輾軋過並拋光，品質穩定
- * 不銹鋼304本體材質提供作動穩定高品質壽命長的特色
- * 不銹鋼304本體不腐蝕並將加強機械強度



訂購代號

PMA	32	B	50	C	SF	1
缸類	氣缸內徑	行程	可調緩衝型	感應器型	數量	
PMA 標準型(不銹鋼)	16 φ16		空白 無緩衝	空白 無感應器	1個	
PMAC 無尾型(不銹鋼)	20 φ20		C 可調緩衝 φ50, φ63	SF LED位置在前型	2個	
PMAD 軸心雙出型(不銹鋼)	25 φ25			AL-20R		
PMAA 25mm可調	32 φ32			ST LED位置在上型		
PMAB 50mm可調	40 φ40			AL-21R		
	50 φ50					
	63 φ63					

行程表

缸徑	作動方式	標準行程 (mm)	最長行程 (mm)
φ16	複動	25 50 75 80 100 125 150 160 175 200	500
φ20		25 50 75 80 100 125 150 160 175 200 250 300	600
φ25			
φ32		25 50 75 80 100 125 150 160 175 200 250 300	700
φ40		350 400 450 500	
φ50			
φ63			

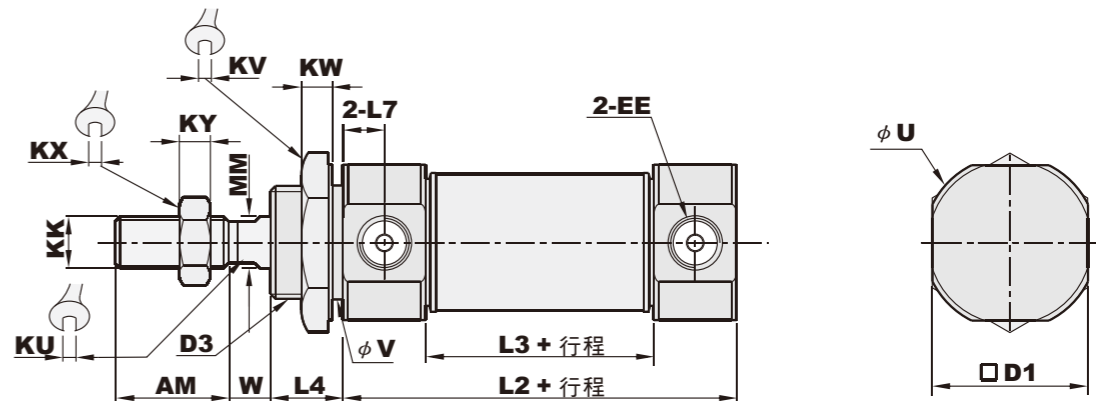
註：以上為標準行程，非標準行程為選購訂作

規格表

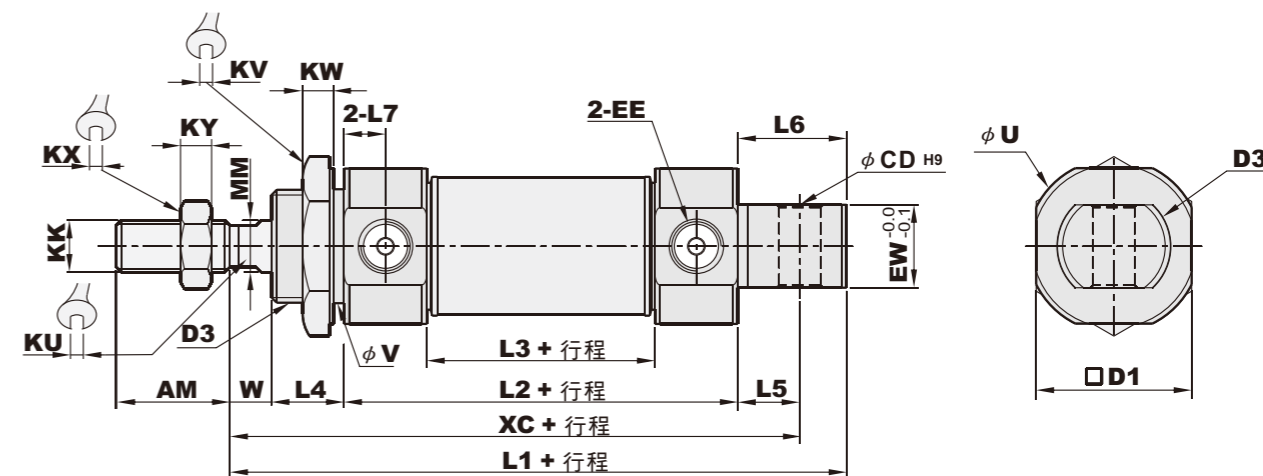
氣缸內徑	φ16	φ20	φ25	φ32	φ40	φ50	φ63
配管尺寸	M5xP0.8		1/8"			1/4"	
使用流體	壓縮空氣						
作動方式	複動式						
操作壓力範圍	1.5 ~ 8.5 kgf/cm ²						
最大操作壓力	9.5 kgf/cm ²						
本體材質	304不銹鋼						
磁鐵	已置入						
環境溫度	-5°C ~ 60°C						
活塞速度	50~700mm/秒						

尺寸圖

PMAC無尾型



PMA標準型



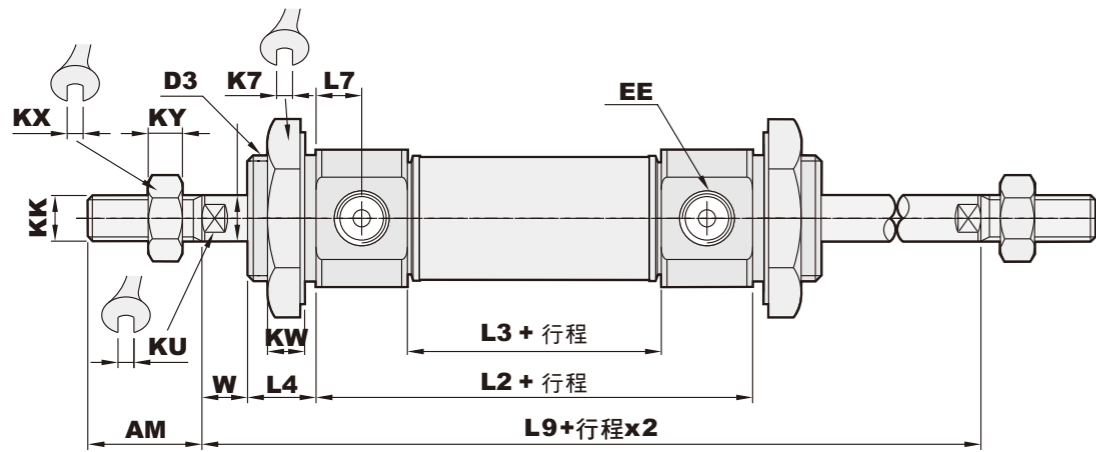
(單位：mm)

氣缸徑	AM	D1	φCD	D3	L1	L2	L3	L4	L5	L6	L7
φ16	16	18.3	φ6	M16xP1.5	98	60	40	16	9	16	5
φ20	20	24	φ8	M22xP1.5	117	76	44	12	12	21	8
φ25	22	30	φ8	M22xP1.5	119	76	44	14	12	21	8
φ32	22	34.5	φ10	M24xP2.0	119	76	44	14	15	27	8
φ40	24	42.5	φ12	M30xP2.0	125	76	42.6	14	15	27	8.4

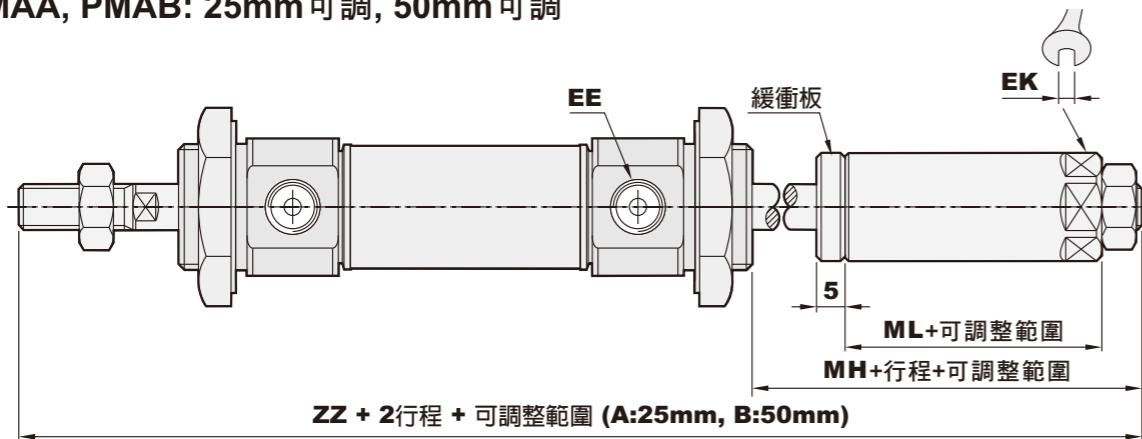
氣缸徑	KK	KU	KV	KW	KX	KY	MM	W	EW	XC	EE	φU	φV
φ16	M6xP1.0	5	22	6	10	5	φ8	6	12	91	M5xP0.8	φ20	φ16
φ20	M8xP1.25	6	30	6	13	6	φ8	8	16	108	G 1/8	φ28	φ22
φ25	M10xP1.25	8	30	6	17	6	φ10	8	16	110	G 1/8	φ33.5	φ22
φ32	M10xP1.25	10	32	8	17	6	φ12	8	16	110	G 1/8	φ37.5	φ24
φ40	M12xP1.25	14	41	8	19	7	φ16	8	20	113	G 1/8	φ46.5	φ30

— 尺寸圖

● PMAD軸出雙出型

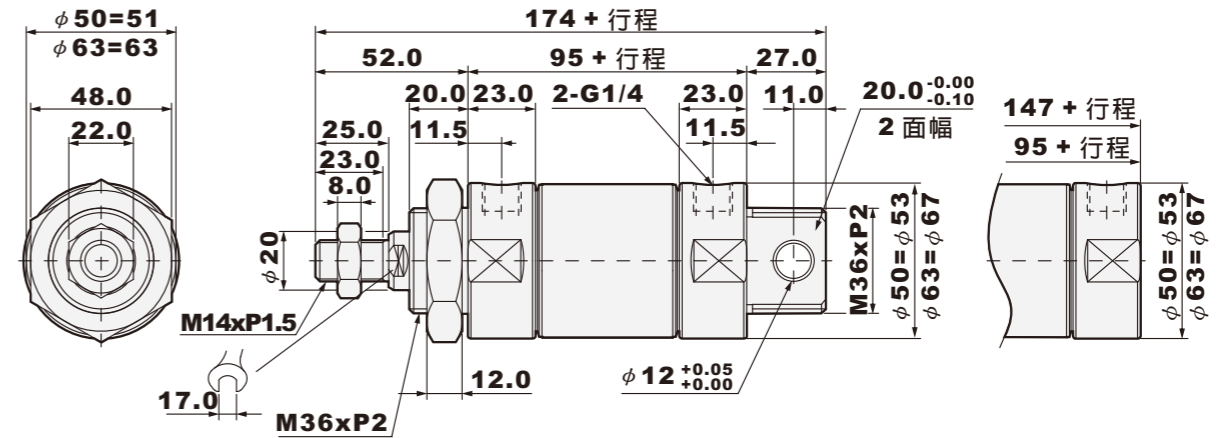


● PMAA, PMAB: 25mm可調, 50mm可調

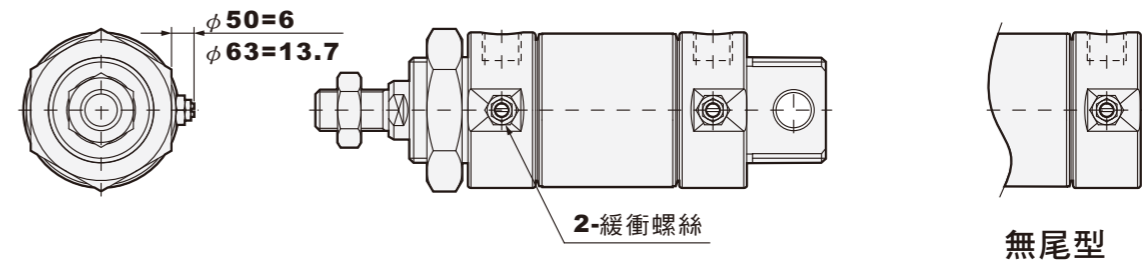


— 尺寸圖

● 標準型



● 可調緩型



(單位: mm)

氣缸徑	AM	L2	L3	L4	L7	EE	KU	KV	KW	KX	KY
φ 16	16	60	40	16	5	M5xP0.8	5	22	6	10	5
φ 20	20	76	44	12	8	G1/8	6	30	6	13	6
φ 25	22	76	44	14	8	G1/8	8	30	6	17	6
φ 32	22	76	44	14	8	G1/8	10	32	8	17	6
φ 40	24	76	46.2	14	8.4	G1/4	14	41	8	19	7

氣缸徑	MM	W	KK	L9	ZZ	MH	ML	KE
φ 16	8	6	M6xP1.0	104	145	31	20	12
φ 20	8	8	M8xP1.25	116	159	31	20	17
φ 25	10	8	M10xP1.25	120	165	31	20	17
φ 32	12	8	M10xP1.25	120	167	33	22	22
φ 40	16	8	M12xP1.25	120	171	35	22	27