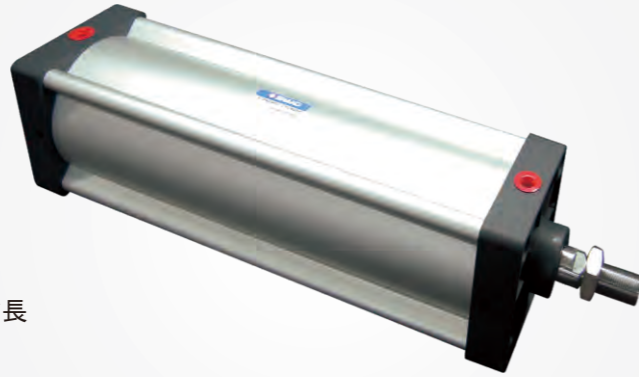
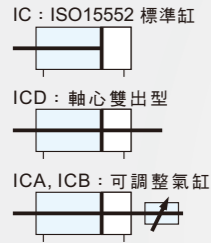


工程符號



特色

- * ISO15552等同規格
- * 高品質鋁合金管，經氧化鋁膜處理，壽命增長
- * 高品質密封件確保不漏氣
- * 各種感應器可選擇
- * 兩端可調式緩衝器

訂購代號

IC	125	B	50	SF	1	FA	FY
缸類	氣缸內徑	型式	行程	感應器型	數量	固定架配件	軸端接頭配件
IC ISO15552標準缸	125 ϕ 125	B 含磁鐵	50	空白 無感應器	1個	空白 無	空白 無
ICD 軸心雙出型	160 ϕ 160	C 不含磁鐵		SF LED位置在前型	2個	FA 前法蘭	FY Y型接頭
ICA 25mm可調	200 ϕ 200			ST LED位置在上型		FB 後法蘭	FI I型接頭
ICB 50mm可調						CA 擺動單耳固定型	FP 魚眼接頭
						CB 擺動雙耳固定型	FT T形浮動接頭
						LB L型底座固定架	

固定架/軸端配件訂購代號

ZI	FA	ZN	FY	125
IC系列	固定架配件		軸端接頭配件	氣缸內徑
	FA 前法蘭		FY Y型接頭	125 ϕ 125
	FB 後法蘭	CA 擺動單耳固定型	FI I型接頭	160 ϕ 160
	TC 中耳	CB 擺動雙耳固定型	FP 魚眼接頭	200 ϕ 200
		LB L型底座固定架	FT T型浮動接頭	

規格表

*固定架尺寸請參照 P5-10~11

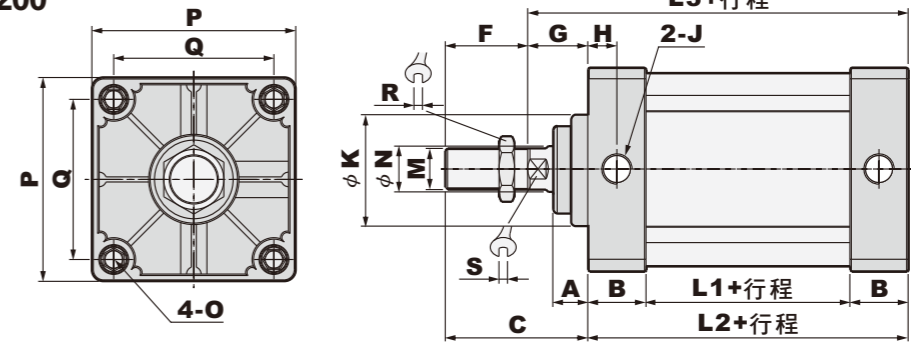
*軸端接頭尺寸請參照 P5-40-41

氣缸內徑	ϕ 125	ϕ 160	ϕ 200
配管尺寸	1/2"	3/4"	
使用流體	壓縮空氣		
作動方式	復動式		
操作壓力範圍	1.5 ~ 9.5 kgf/cm ²		
本體材質	鋁合金管		
緩衝	預設定		
磁鐵	選購		
環境溫度	-5°C ~ 60°C		
活塞速度	50~700mm/秒		

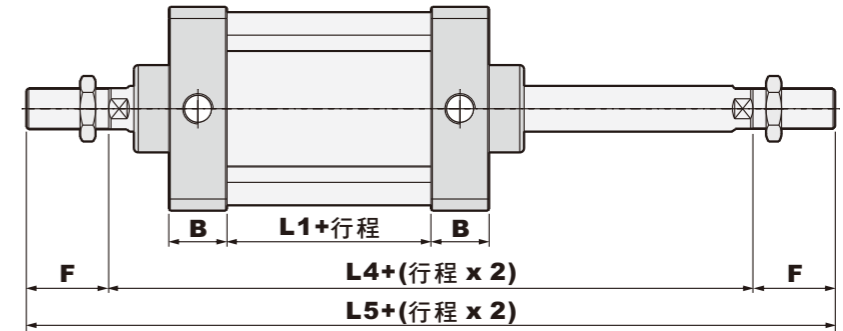
尺寸圖

IC標準缸系列

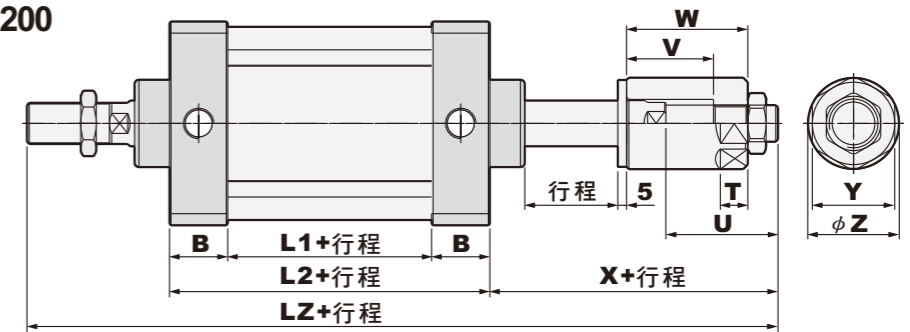
IC125~IC200



ICD125~ICD200



ICA125~ICA200 ICB125~ICB200



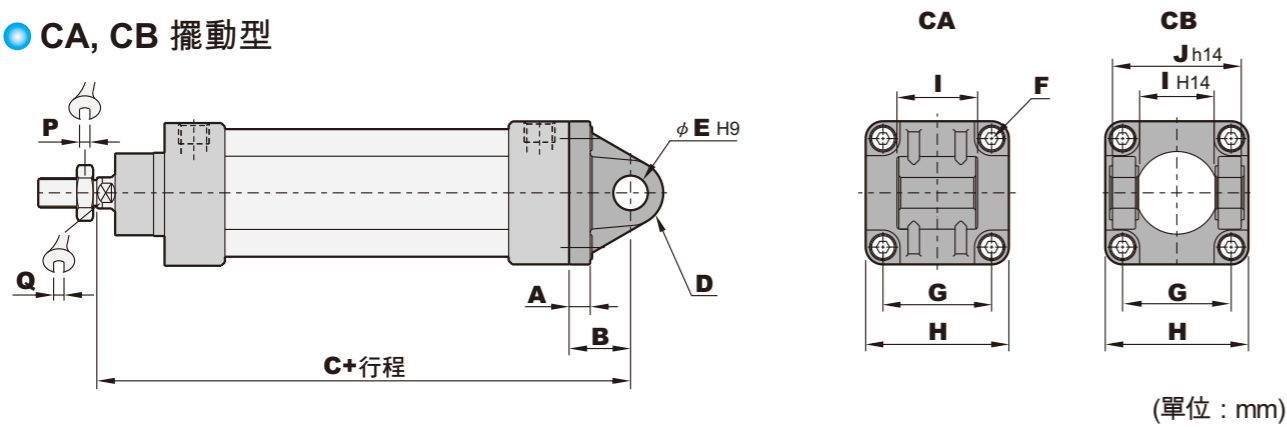
(單位 : mm)

氣缸徑	A	B	C	D	F	G	H	I	J	K	M	N	O	L1	L2	L3	L4	L5
ϕ 125	24.5	40	119	8	54	65	23	110	G1/2	60	M27xP2	ϕ 32	M12	80	160	225	290	398
ϕ 160	38	45	152	7	72	80	25	140	G3/4	65	M36xP2	ϕ 40	M16	80	180	260	340	484
ϕ 200	67	45	167	8	72	95	25	175	G3/4	75	M36xP2	ϕ 40	M16	84	184	279	374	518

氣缸徑	ICA LZ	ICB	ICA U	ICB	ICA V	ICB	ICA W	ICB	ICA X	ICB	P	Q	R	S	T	Y	Z
ϕ 125	409	434	65	90	57	82	74	99	130	155	140	110	40	27	21	50	55
ϕ 160	491	516	79	104	69	94	89	114	159	184	180	140	50	36	21	55	60
ϕ 200	525	550	79	104	69	94	89	114	174	199	220	175	50	36	21	55	60

● 固定零件尺寸圖

● CA, CB 擺動型

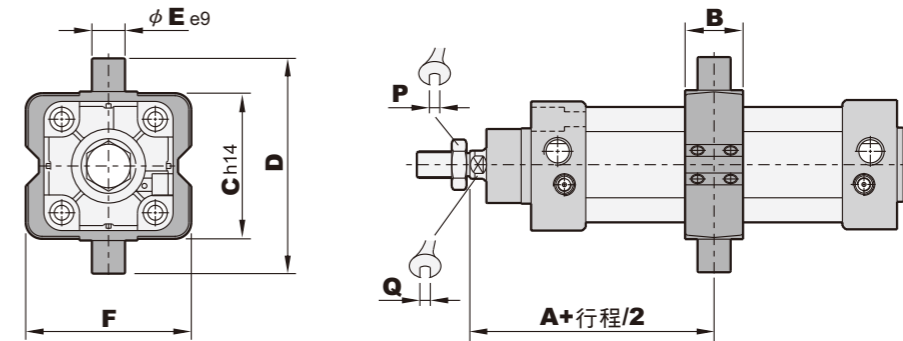


(單位：mm)

氣缸徑	A		B	C	D	E	F	G	H	I	J	P	Q
	CA	CB											
φ 32	10	10	22	142	R11	φ 10	M6	32.5	46	26 ^{-0.2} _{-0.6}	45	17	10
φ 40	10	10	25	160.8	R13	φ 12	M6	38	54	28 ^{-0.2} _{-0.6}	52	19	13
φ 50	13	13	28	170	R13	φ 12	M8	46.5	64	32 ^{-0.2} _{-0.6}	60	24	17
φ 63	13	13	33	190	R17	φ 16	M8	56.5	77	40 ^{-0.2} _{-0.6}	70	24	17
φ 80	15	15	35	210.8	R17	φ 16	M10	72	94	50 ^{-0.2} _{-0.6}	90	26	22
φ 100	15	15	40	230	R21	φ 20	M10	89	114	60 ^{-0.2} _{-0.6}	110	26	22
φ 125	17	19	50	275	R25	φ 25	M12	110	140	70 ^{-0.5} _{-1.2}	130	40	27
φ 160	19.5	19.5	55	315	R30	φ 30	M16	140	180	90 ^{-0.5} _{-1.2}	170	50	36
φ 200	23	22	60	339	R30	φ 30	M16	175	220	90 ^{-0.5} _{-1.2}	170	50	36

● 固定零件尺寸圖

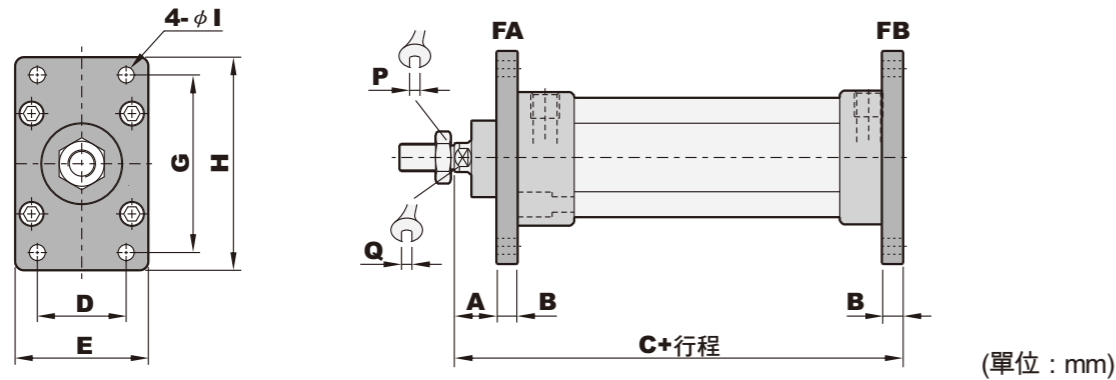
● TC中耳型



(單位：mm)

氣缸徑	A	B	C	D	E	F	P	Q
φ 32	73	22	50	74	φ 12	58	17	10
φ 40	82.5	28	63	95	φ 16	70	19	13
φ 50	90	32	75	107	φ 16	85	24	17
φ 63	97.5	35	90	130	φ 20	100	24	17
φ 80	110	40	110	150	φ 20	120	26	22
φ 100	120	45	132	182	φ 25	145	26	22

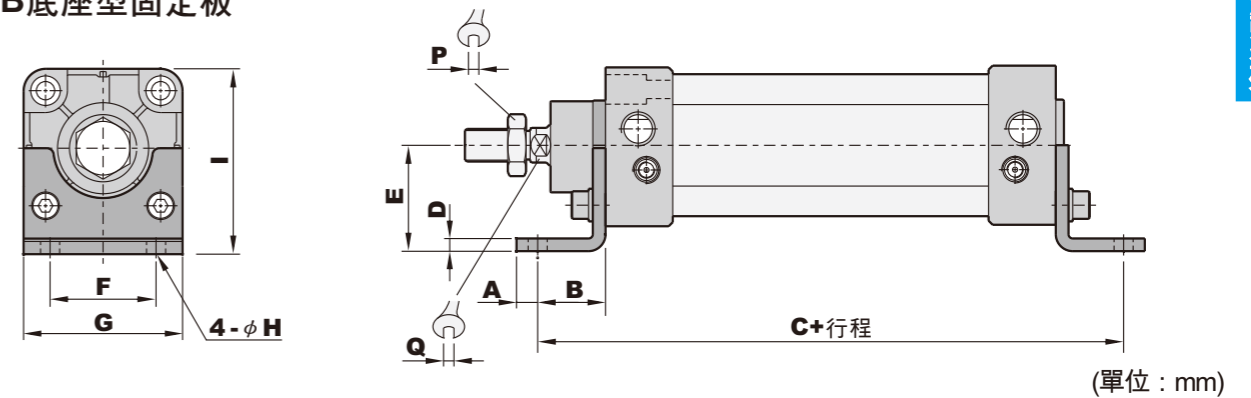
● FA, FB前法蘭後法蘭型



(單位：mm)

氣缸徑	A	B	C	D	E	G	H	I	P	Q
φ 32	16	10	130	32	50	64	79	7	17	10
φ 40	20	10	145	36	55	72	90	9	19	13
φ 50	25	12	155	45	65	90	110	9	24	17
φ 63	25	12	170	50	75	100	120	9	24	17
φ 80	30	16	190	63	95	126	153	12	26	22
φ 100	35	16	205	75	115	150	178	14	26	22
φ 125	32	20	245	90	140	180	224	16.5	40	27
φ 160	37	20	280	115	180	230	280	18.5	50	36
φ 200	61	25	304	135	220	270	320	24	50	36

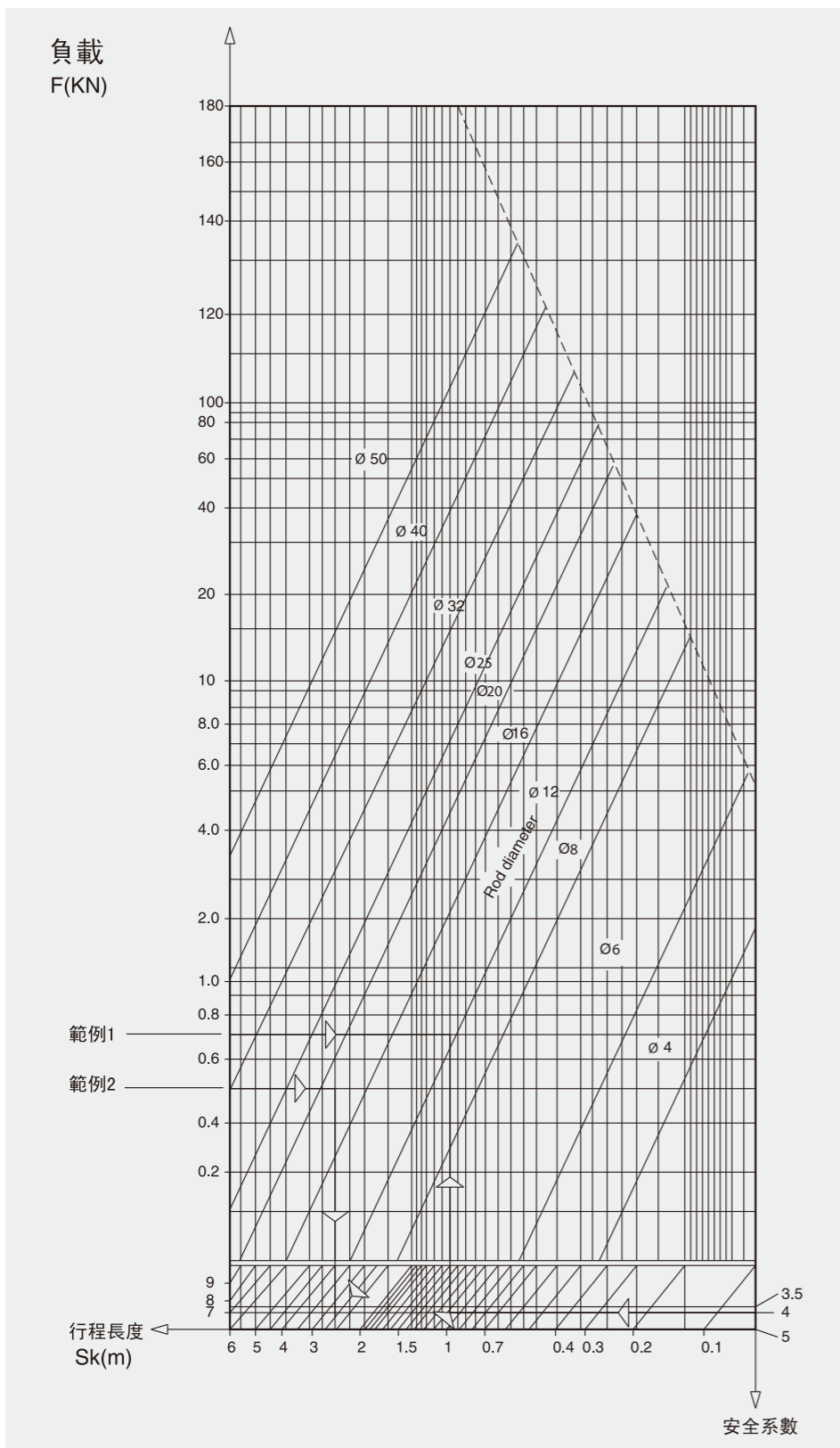
● LB底座型固定板



(單位：mm)

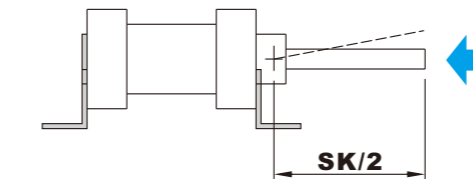
氣缸徑	A	B	C	D	E	F	G	H	I	P	Q
φ 32	8	24	142	4	32	32	47	φ 7	56.5	17	10
φ 40	10	28	161	4	36	36	53	φ 9	63.5	19	13
φ 50	10	32	170	4	45	45	65	φ 9	77.5	24	17
φ 63	10	32	185	4	50	50	75	φ 9	87.5	24	17
φ 80	13	41	210	5	63	63	95	φ 12	110	26	22
φ 100	13	41	220	6	71	75	115	φ 14	127.5	26	22
φ 125	20	45	250	8	90	90	140	φ 16.5	160	40	27
φ 160	20	60	300	8	115	115	180	φ 18.5	205	50	36
φ 200	30	70	324	9	135	135	220	φ 24	245	50	36

軸心負載表

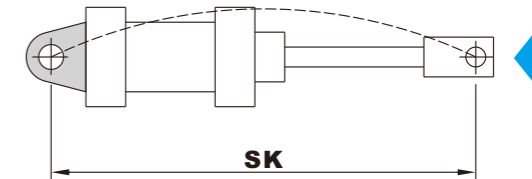


軸心晃動長度

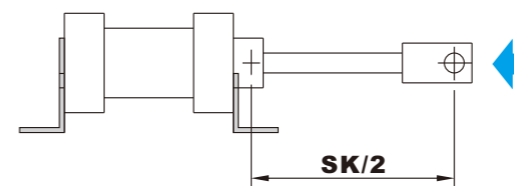
A, C, D



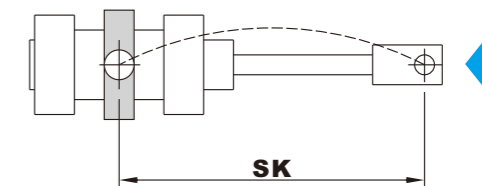
B



A, C, D



E



範例 1

活塞推力 : 0.7KN

行程 : 1000mm

壓力 : 6bar

固定 : C

答案 : 參照負載表, 軸心直徑在 $\phi 12$ 至 $\phi 16$, 設定
軸心為 $\phi 16$, 那可推算氣缸直徑為 $\phi 40$ 。

範例 2

氣缸直徑應為 $\phi 50$

軸活塞推力 : 0.5KN

固ANS答案 : 參照負載表

SK=2900mm

最大行程=1450mm