

特色

* 體積小、省空間



訂購代號

PMAL	32	B	50	M	SF	1
缸類	氣缸內徑	型式	行程	磁鐵	感應器型	數量
PMAL 標準型	20 ϕ 20			空白 不含磁鐵	空白 無感應器	1個
PMALC 無尾型	25 ϕ 25			M 含磁鐵	SF LED位置在前型	2個
PMALD 雙出軸型	32 ϕ 32				AL-20R	
PMALA 25mm可調	40 ϕ 40				ST LED位置在上型	AL-21R
PMALB 50mm可調						

行程表

缸徑	作動方式	標準行程 (mm)	最長行程 (mm)
ϕ 20	複動	25 50 75 80 100 125 160 175 200 250 300	500
ϕ 25		25 50 75 80 100 125 150 160 175 200 250 300	800
ϕ 32		350 400 450 500	1000
ϕ 40			

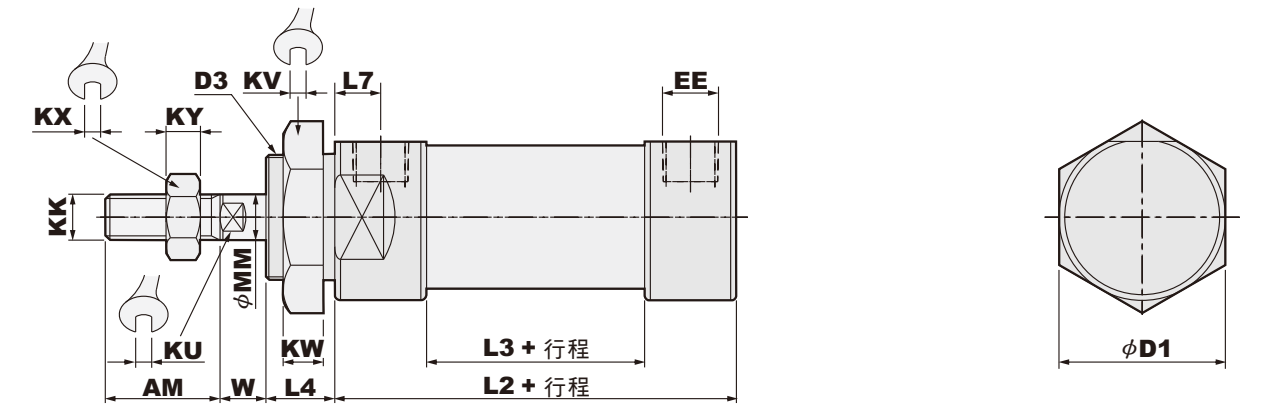
註：以上為標準行程，非標準行程為選購訂作

規格表

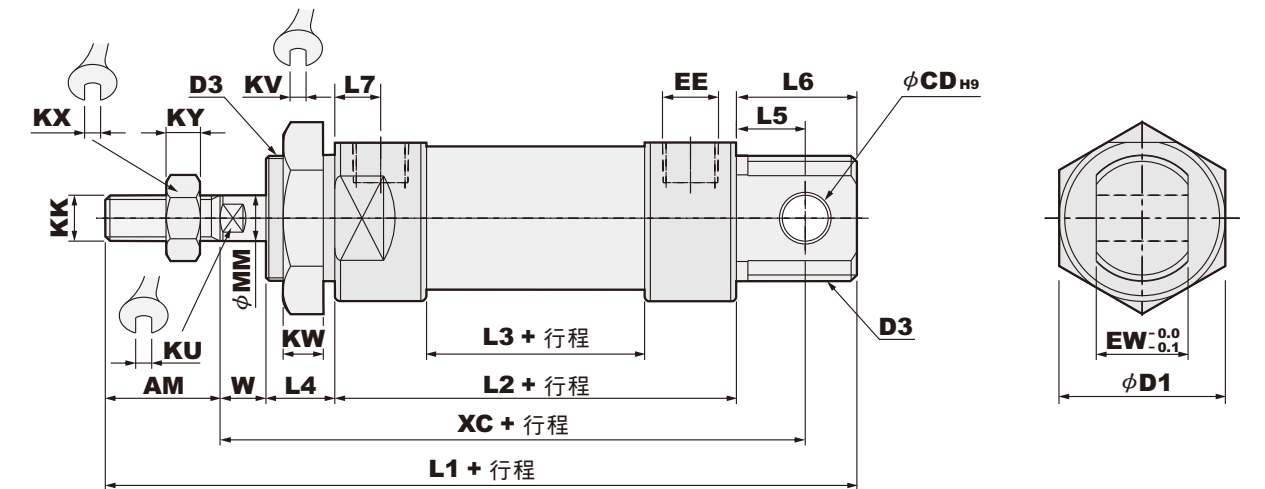
氣缸內徑	ϕ 20	ϕ 25	ϕ 32	ϕ 40
配管尺寸		1/8"		1/4"
使用流體	壓縮空氣			
作動方式	複動式			
操作壓力範圍	1.5 ~ 8.5 kgf/cm ²			
最大操作壓力	9.5 kgf/cm ²			
本體材質	鋁合金管			
環境溫度	-5°C ~ 60°C			
活塞速度	50~700mm/秒			

尺寸圖

PMALC無尾型



PMAL標準型



(單位：mm)

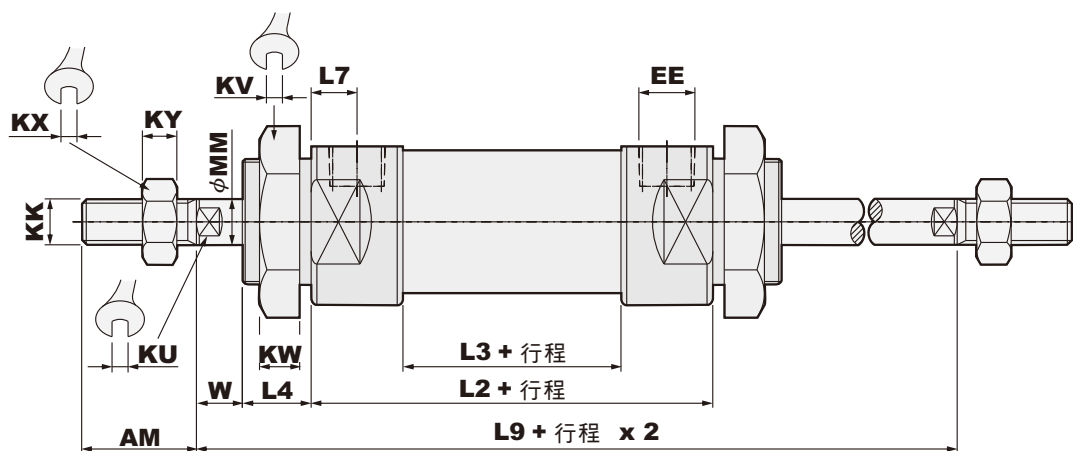
氣缸徑	AM	D1	ϕ CD	D3	L1	L2	L3	L4	L5	L6	L7
ϕ 20	20	24	ϕ 8	M22xP1.5	131	70	38	12	12	21	8
ϕ 25	22	34	ϕ 8	M22xP1.5	135	70	38	14	12	21	8
ϕ 32	22	39.5	ϕ 10	M24xP2.0	141	70	38	14	15	27	8
ϕ 40	24	49.5	ϕ 12	M30xP2.0	165	92	48	14	15	27	11

氣缸徑	KK	KU	KV	KW	KX	KY	MM	W	EW	XC	EE
ϕ 20	M8xP1.25	6	30	6	11	4	ϕ 8	8	16	102	G 1/8
ϕ 25	M10xP1.25	8	30	6	17	6	ϕ 10	8	16	104	G 1/8
ϕ 32	M10xP1.25	10	32	8	17	6	ϕ 12	8	16	107	G 1/8
ϕ 40	M12xP1.25	14	41	8	19	7	ϕ 16	8	20	129	G 1/4

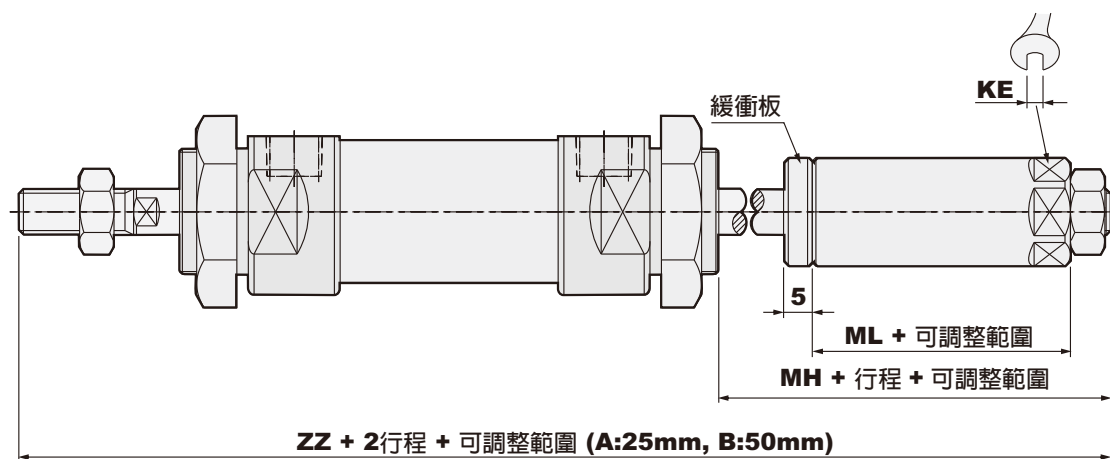
氣缸系列

● 尺寸圖

● PMALD軸心雙出型



● PMALA, PMALB: 25mm可調, 50mm可調



(單位: mm)

氣缸徑	AM	L2	L3	L4	L7	EE	KU	KV	KW	KX	KY
φ 20	20	70	38	12	8	G1/8	6	30	6	11	4
φ 25	22	70	38	14	8	G1/8	8	30	6	17	6
φ 32	22	70	38	14	8	G1/8	10	32	8	17	6
φ 40	24	92	48	14	11	G1/4	14	41	8	19	7

氣缸徑	MM	W	KK	L9	ZZ	MH	ML	KE
φ 20	8	8	M8xP1.25	110	153	31	20	17
φ 25	10	8	M10xP1.25	114	159	31	20	17
φ 32	12	8	M10xP1.25	114	161	33	22	22
φ 40	16	8	M12xP1.25	136	187	35	22	27

