
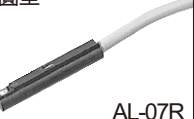



● 特色

- * 鋁合金本體硬陽處理，防腐蝕，耐磨損，壽命長
- * 體積小，省空間
- * 品質嚴格控制，功能良好，穩定
- * 容易維修及安裝
- * 尺寸齊全
- * 各種感應器可選擇



● 訂購代號

JQ		32	B	50	H	M	SR	1		
缸類		氣缸內徑		行程		軸心外牙		磁鐵	感應器型	數量
JQ	標準治具缸	12	φ 12	空白	內牙	空白	不含磁鐵	空白	無感應器	1個
JQA	25mm可調行程(φ 20~φ 50)	16	φ 16	H	外牙	M	含磁鐵	SS	方型	2個
JQB	50mm可調行程(φ 20~φ 50)	20	φ 20	 AL-11R SR 圓型  AL-07R SU 方型  AL-16R						
JQD	雙軸互動式(φ 20~φ 50)	25	φ 25							
		32	φ 32							
		40	φ 40							
		50	φ 50							

● 行程表

缸徑	作動方式	標準行程 (mm)
φ 12	複動	5, 10, 15, 20, 25, 30
φ 16		
φ 20		
φ 25		
φ 32		
φ 40		
φ 50	10, 15, 20, 25, 30, 35, 40, 45, 50	

註：以上為標準行程，非標準行程為選購訂作

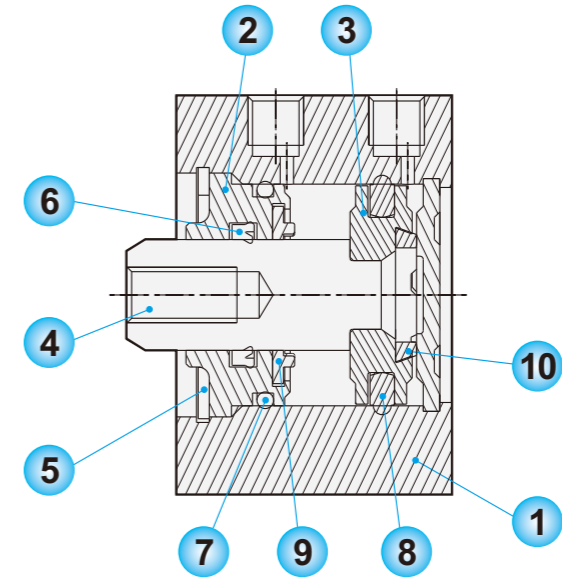
● 規格表

氣缸內徑	φ 12	φ 16	φ 20	φ 25	φ 32	φ 40	φ 50
配管尺寸	M5xP0.8				1/8"	1/4"	
使用流體	壓縮空氣						
作動方式	複動式或單動式						
操作壓力範圍	1.0 ~ 9 kgf/cm ²						
最大操作壓力	9.5 kgf/cm ²						
本體材質	鋁合金管						
磁鐵	選購						
緩衝	緩衝墊片						
環境溫度	-5℃ ~ 60℃						
活塞速度	50~700mm/秒						
複動式 mm/秒	50~500						
單動式 mm/秒	100~500						

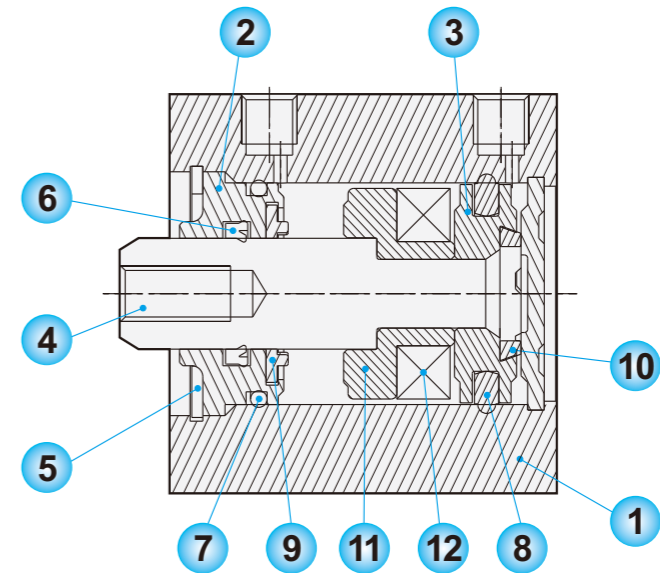
※ 附磁型安裝螺栓建議使用不銹鋼材質

● 零件材質表

● 標準型



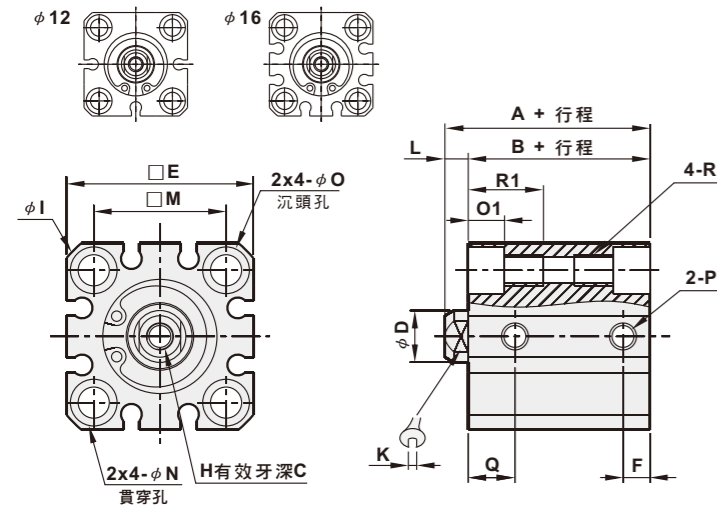
● 附磁型



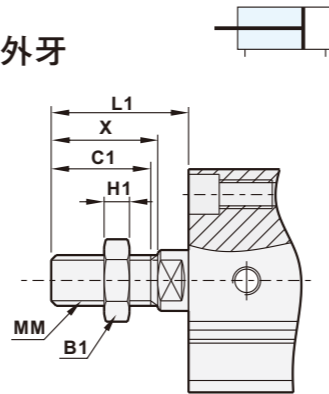
編號	名稱	材質	數量	編號	名稱	材質	數量
1	本體	鋁合金	1	7	O型環	NBR	1
2	前蓋	鋁合金	1	8	活塞密封	NBR	1
3	活塞	鋁合金	1	9	緩衝墊片	NBR	1
4	主軸	S45C+Cr	1	10	緩衝墊片	NBR	1
5	扣環	彈簧鋼	1	11	磁鐵座	鋁合金	1
6	活塞桿軸封	NBR	1	12	磁鐵	橡膠磁鐵	1

— 尺寸圖

JQ標準缸系列-複動式(φ12 ~ φ25)



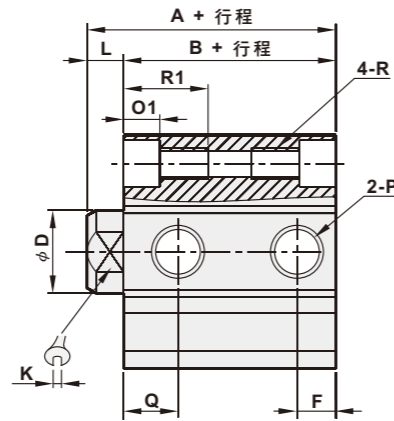
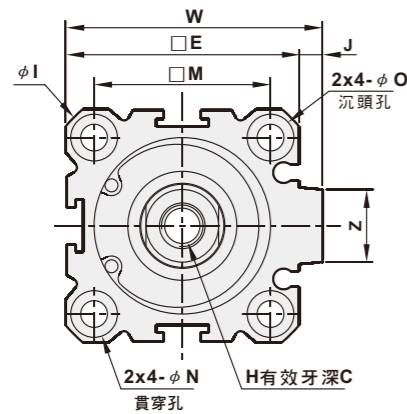
● 軸端外牙



(單位: mm)

氣缸徑	B1	C1	H1	L1	MM	X
φ12	8	9	4	14	M5xP0.8	10.5
φ16	10	10	5	15.5	M6xP1	12
φ20	13	12	5	18.5	M8xP1.25	14
φ25	17	15	6	22.5	M10xP1.25	17.5
φ32	22	20.5	8	28.5	M14xP1.5	23.5
φ40	22	20.5	8	28.5	M14xP1.5	23.5
φ50	27	26	11	33.5	M18xP1.5	28.5

JQ標準缸系列-複動式(φ32 ~ φ50)



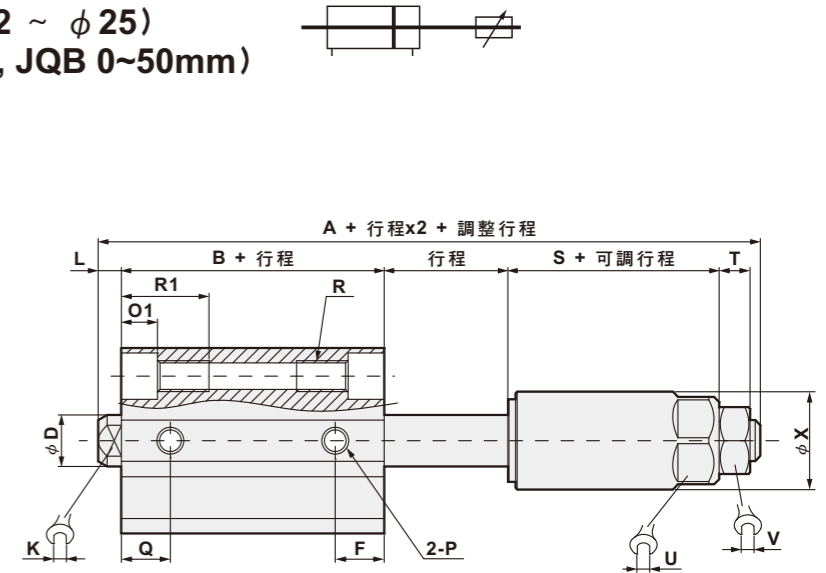
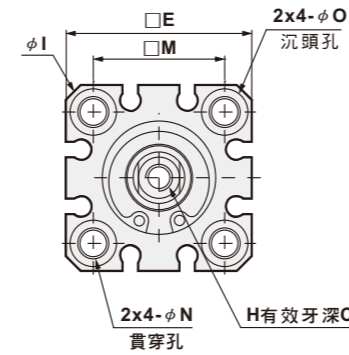
(單位: mm)

氣缸徑	行程範圍	標準型					附磁型					C	D	E
		A	B	F	P	Q	A	B	F	P	Q			
φ12	5~30	20.5	17	5	M5xP0.8	7.5	31.5	28	5	M5xP0.8	7.5	6	6	25
φ16	5~30	22	18.5	5.5	M5xP0.8	8	34	30.5	5.5	M5xP0.8	8	8	8	29
φ20	5~50	24	19.5	5.2	M5xP0.8	9	36	31.5	5.2	M5xP0.8	10.5	7	10	36
φ25	5~50	27.5	22.5	5.5	M5xP0.8	11	37.5	32.5	5.5	M5xP0.8	11	12	12	40
φ32	5	30	23	7.5	Rc1/8	10.5	40	33	7.5	Rc1/8	10.5	13	16	45
	10~50													
φ40	75~100	40	33	8	Rc1/8	11	46.5	39.5	8	Rc1/8	11	13	16	52
	5~50													
φ50	75~100	36.5	29.5	10.5	Rc1/4	10.5	48.5	40.5	10.5	Rc1/4	10.5	15	20	64
	10~50													

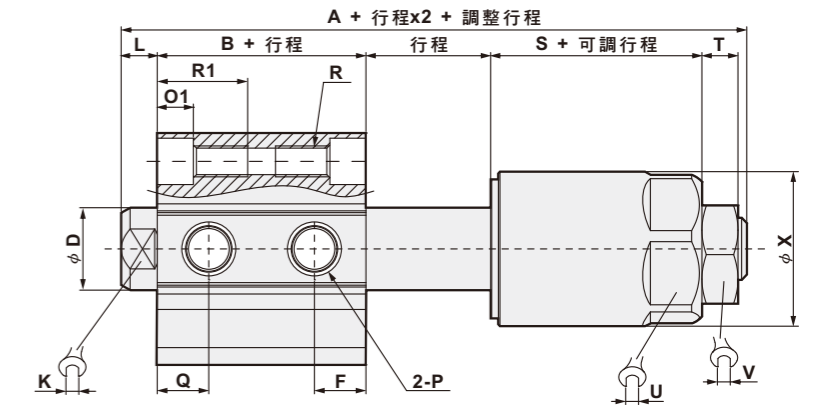
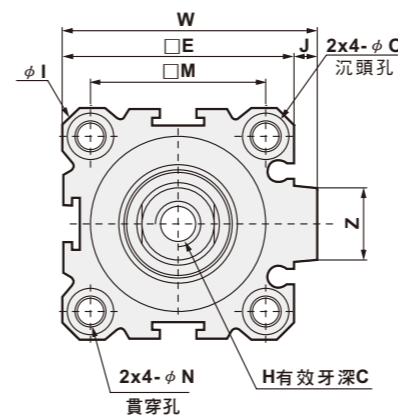
氣缸徑	H	I	J	K	L	M	N	O	O1	R	R1	W	Z
φ12	M3xP0.5	32	-	5	3.5	15.5	3.5	φ6.5	4.5	M4xP0.7	7	-	-
φ16	M4xP0.7	38	-	6	3.5	20	3.5	φ6.5	4.5	M4xP0.7	7	-	-
φ20	M5xP0.8	47	-	8	4.5	25.5	5.15	φ9	7	M6xP1.0	17	-	-
φ25	M6xP1.0	52	-	10	5	28	5.15	φ9	7	M6xP1.0	17	-	-
φ32	M8xP1.25	59.1	4.5	14	7	34	5.15	φ9	7	M6xP1.0	17	49.5	14
φ40	M8xP1.25	68.6	5	14	7	40	5.15	φ9	7	M6xP1.0	17	57	14
φ50	M10xP1.5	84.8	7	17	8	50	6.8	φ11	8	M8xP1.25	22	71	19

— 尺寸圖

JQA, JQB雙軸可調型(φ12 ~ φ25)
(可調行程: JQA 0~25mm, JQB 0~50mm)

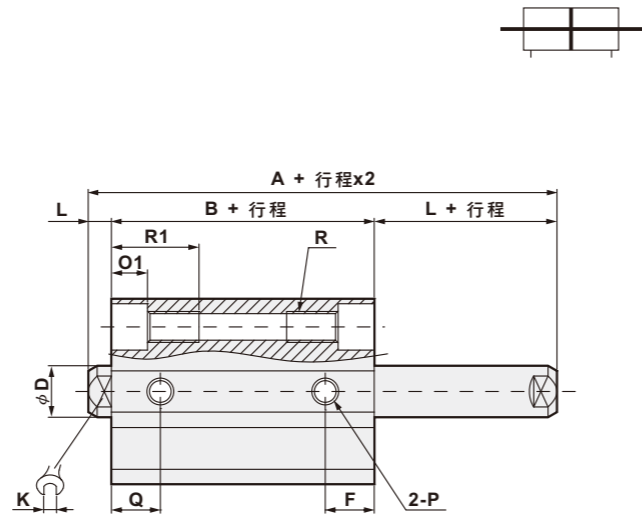
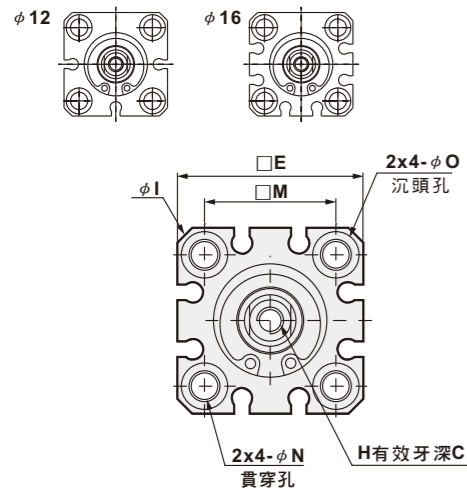


JQA, JQB雙軸可調型(φ32 ~ φ50)
(可調行程: JQA 0~25mm, JQB 0~50mm)

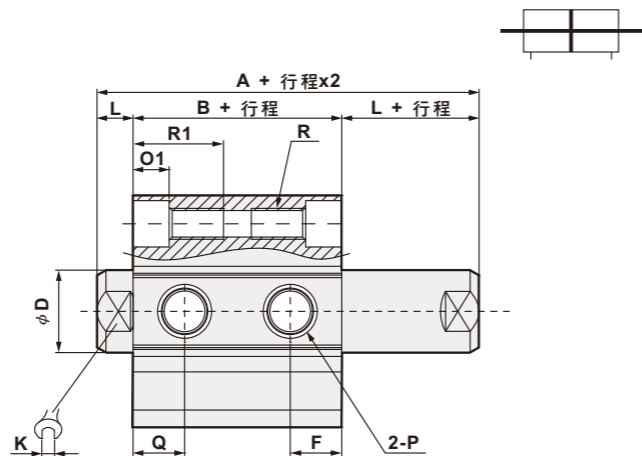
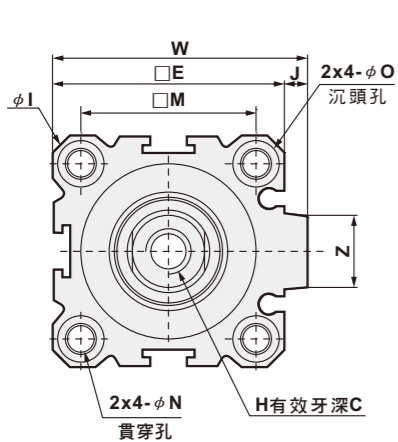


— 尺寸圖

● JQD 雙軸-複動型 (φ 12 ~ φ 25)



● JQD 雙軸-複動型 (φ 32 ~ φ 50)



(單位: mm)

氣缸徑	行程範圍	標準型					附磁型					C	D	E
		A	B	F	P	Q	A	B	F	P	Q			
φ 12	5~30	32.5	25.2	5	M5xP0.8	7.5	39.4	32.4	5	M5xP0.8	7.5	6	6	25
φ 16	5~30	33	26	5.5	M5xP0.8	8	43	36	5.5	M5xP0.8	8	8	8	29
φ 20	5~50	35	26	5.2	M5xP0.8	9	47	38	5.2	M5xP0.8	10.5	7	10	36
φ 25	5~50	39	29	5.5	M5xP0.8	11	49	39	5.5	M5xP0.8	11	12	12	40
	5	44.5	30.5	5.5	M5xP0.8	11.5								
φ 32	10~50	44.5	30.5	7.5	Rc1/8	10.5	54.5	40.5	7.5	Rc1/8	10.5	13	16	45
	75~100	54.5	40.5											
φ 40	5~50	54	40	8	Rc1/8	11	64	50	8	Rc1/8	11	13	16	52
	75~100	64	50											
φ 50	10~50	56.5	40.5	10.5	Rc1/4	10.5	66.5	50.5	10.5	Rc1/4	10.5	15	20	64
	75~100	66.5	50.5											

氣缸徑	H	I	J	K	L	M	N	O	O1	R	R1	S	T	U	V	W	X	Z
φ 12	M3xP0.5	32	-	5	3.5	15.5	3.5	φ 6.5	4.5	M4xP0.7	11.5	12	4	13	8	-	15	-
φ 16	M4xP0.7	38	-	6	3.5	20	3.5	φ 6.5	4.5	M4xP0.7	11.5	12	5	13	10	-	15	-
φ 20	M5xP0.8	47	-	8	4.5	25.5	5.15	φ 9	7	M6xP1.0	17	16	6	17	13	-	19	-
φ 25	M6xP1.0	52	-	10	5	28	5.15	φ 9	7	M6xP1.0	17	16	6	22	17	-	25	-
φ 32	M8xP1.25	59.1	4.5	14	7	34	5.15	φ 9	7	M6xP1.0	17	16	7	27	19	49.5	30	14
φ 40	M8xP1.25	68.6	5	14	7	40	5.15	φ 9	7	M6xP1.0	17	16	7	27	19	57	30	14
φ 50	M10xP1.5	84.8	7	17	8	50	6.8	φ 11	8	M8xP1.25	22	21	8	36	22	71	40	19

