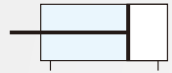


#### 工程符號



#### 特色

- \* 鋁合金本體硬陽處理，防腐蝕耐磨損壽命長
- \* 體積小省空間
- \* 品質嚴格控制功能良好穩定
- \* 容易維修及安裝



#### 訂購代號

<b>HC</b>	<b>10</b>	<b>B</b>	<b>5</b>	<b>SR</b>	<b>1</b>
缸類	氣缸內徑	型式	行程	感應器型	數量
HC 標準復動型	10 $\phi$ 10	B 含磁鐵	5	空白 無感應器	1個
	16 $\phi$ 16	C 不含磁鐵	10	SR 圓型	2個
	20 $\phi$ 20		15	AL-07R	
	25 $\phi$ 25		20	SU 方型	
				AL-16R	

\* 附磁型安裝螺栓建議使用不銹鋼材質

#### 氣缸行程表

缸徑	作動方式	標準行程(mm)
$\phi$ 10	復動	5, 10, 15, 20, 25, 30
$\phi$ 16		
$\phi$ 20		
$\phi$ 25		

\* 以上為標準行程，非標準行程為選購訂作

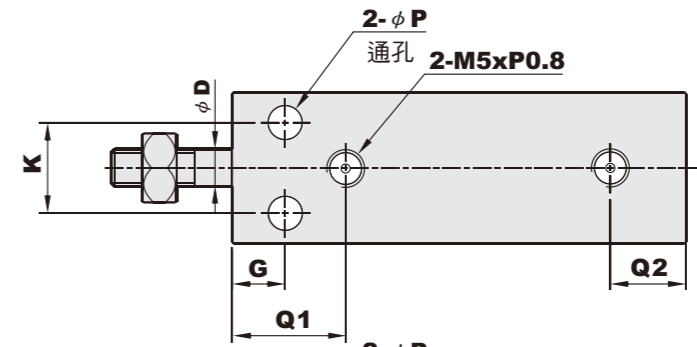
#### 規格表

氣缸內徑	$\phi$ 10	$\phi$ 16	$\phi$ 20	$\phi$ 25
配管尺寸	M5xP0.8			
使用流體	壓縮空氣			
作動方式	復動式			
操作壓力範圍	1 ~ 8 kgf/cm <sup>2</sup> (0.1~0.8MPa)			
保證耐壓	10 kgf/cm <sup>2</sup> (1.0MPa)			
本體材質	鋁合金			
緩衝	橡膠緩衝			
磁鐵	選購			
溫度	-5°C ~ 60°C			
作動速度 mm/秒	50~700mm/秒			

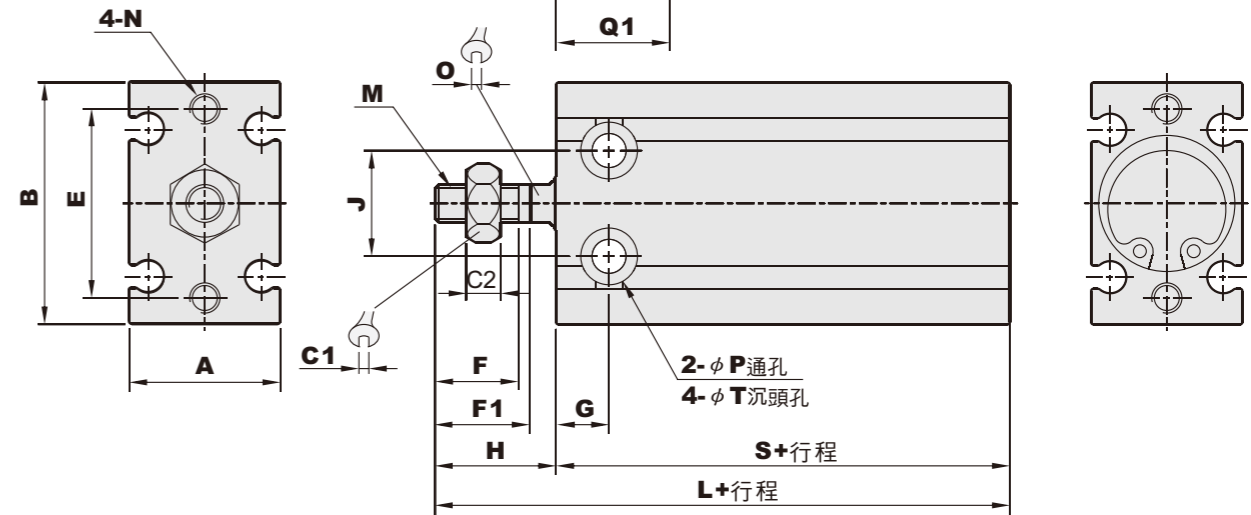
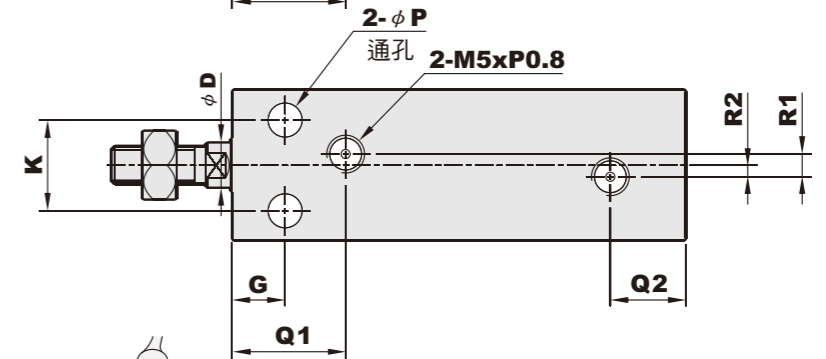
#### 尺寸圖

#### HC標準缸系列

$\phi$  10



$\phi$  16,  $\phi$  20,  $\phi$  25



(單位: mm)

氣缸徑	A	B	C1	C2	D	E	F	F1	G	H	J	K
$\phi$ 10	15	24	7	2.4	4	18	10	—	7	16	11	9
$\phi$ 16	20	32	8	4	6	25	11	12.5	7	16	14	12
$\phi$ 20	26	40	10	5	8	30	12	14	9	19	16	16
$\phi$ 25	32	50	13	5	10	38	15.5	18	10	23	20	20

氣缸徑	M	N	O	P	Q1	Q2	R1	R2	T	不附磁		附磁	
										S	L	S	L
$\phi$ 10	M4xP0.7	M3xP0.5深5.0	---	3.2	16.5	10	---	---	$\phi$ 6.0深 5	36	52	36	52
$\phi$ 16	M5xP0.8	M4xP0.7深6.0	5	4.5	15.5	10.5	3	1.5	$\phi$ 7.6深 6.5	30	46	40	56
$\phi$ 20	M6xP1.0	M5xP0.8深8.0	6	5.5	19	12.5	9	4.5	$\phi$ 9.3深 8	36	55	46	65
$\phi$ 25	M8xP1.25	M5xP0.8深8.0	8	5.5	21.5	13.5	9	4.5	$\phi$ 9.3深 6.5	40	63	50	73