

### 特色

- \* 可與其它氣、電3/2、5/2閥配合使用，可做遠端遙控，適用於特殊易燃環境
- \* 氣壓驅動，反應確實



### 訂購代號

**SA520**

**X**

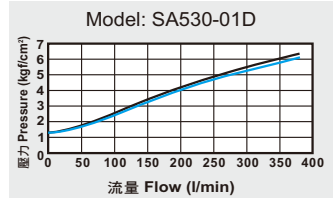
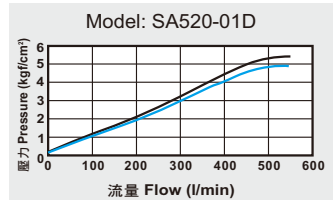
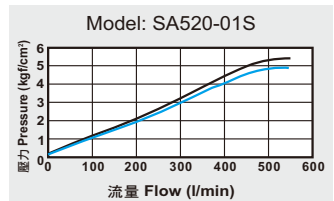
**01**

**N**

**S**

SA氣動閥系列		切換方式		配管尺寸		配管口螺牙		氣動控制代號	
52	五口二位	空白	標準型	01	1/8"	空白	G	S	單氣動控制
53	五口三位 通用雙氣動控制	X	中間排氣			N	NPT	D	雙氣動控制
		Y	中間加壓			R	Rc		

### 流量表

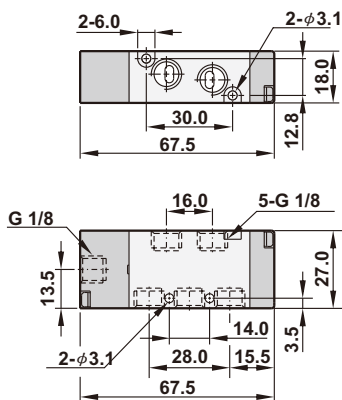


### 規格表

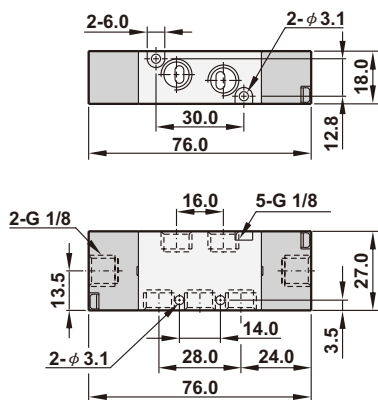
機 型	SA520-01S	SA520-01D	SA530-01D
配管尺寸	1/8"		
本體材質	鋁合金		
有效截面積	11mm <sup>2</sup>		9mm <sup>2</sup>
使用流體	壓縮空氣		
作動方式	外部引導 (1.5 ~ 7 kgf/cm <sup>2</sup> )		
工作壓力範圍	0 ~ 8 kgf/cm <sup>2</sup>		
最大耐壓	9.9 kgf/cm <sup>2</sup>		
環境溫度	-10℃ ~ 60℃		
淨重	70g	75g	110g

### 一 尺 寸 圖

#### SA520-01S



#### SA520-01D



#### SA530(X)(Y)-01D

