

特色

- * 可與其它氣、電3/2、5/2閥配合使用，可做遠端遙控，適用於特殊易燃環境
- * 氣壓驅動，反應確實
- * 與日本知名廠商相同規格



訂購代號

SB520

X

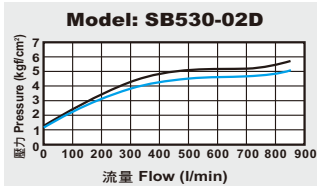
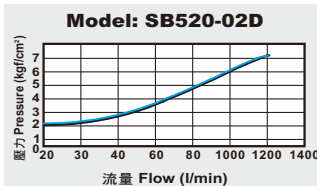
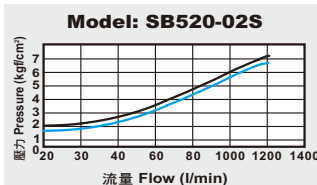
02

N

S

SB氣動閥系列		切換方式		配管尺寸		配管口螺牙		氣動控制代號	
52	五口二位	空白	標準型	02	1/4"	空白	G	S	單氣動控制
53	五口三位 適用雙氣動控制	X	中間排氣			N	NPT	D	雙氣動控制
		Y	中間加壓			R	Rc		

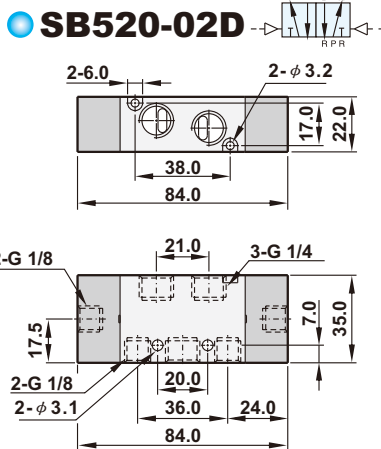
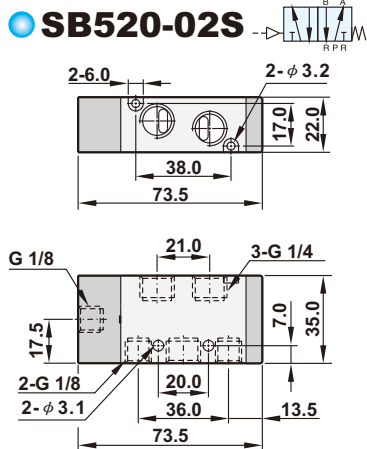
流量表



規格表

機型	SB520-02S	SB520-02D	SB530-02D
配管尺寸	1/4"		
本體材質	鋁合金		
有效截面積	18mm ²		14mm ²
使用流體	壓縮空氣		
作動方式	外部引導 (1.5 ~ 7 kgf/cm ²)		
工作壓力範圍	0 ~ 8 kgf/cm ²		0 ~ 7 kgf/cm ²
最大耐壓	9.9 kgf/cm ²		
環境溫度	-10°C ~ 60°C		
淨重	135g	145g	220g

尺寸圖



SB530(X)(Y)-02D

