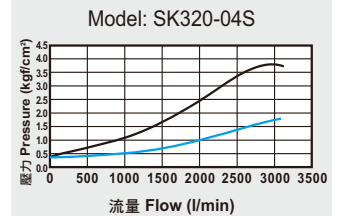
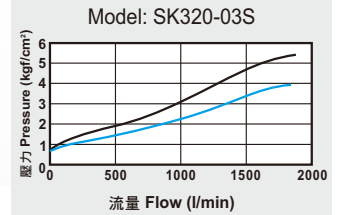
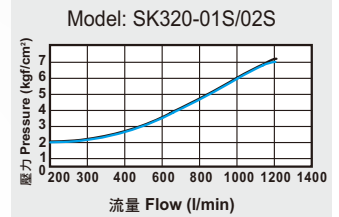


### — 特色

- \* 可與其它氣、電3/2、5/2閥配合使用，可做遠端遙控，適用於特殊易燃環境
- \* 氣壓驅動，反應確實



### — 流量表



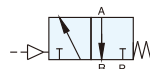
### — 訂購代號

<b>SK320</b>	—	<b>02</b>	<b>N</b>	<b>S</b>
SK氣動閥系列		配管尺寸	配管口螺牙	氣動控制代號
32 三口二位(常閉)		01 1/8"	空白 G	S 單氣動控制
		02 1/4"	N NPT	
		03 3/8"	R Rc	
		04 1/2"		

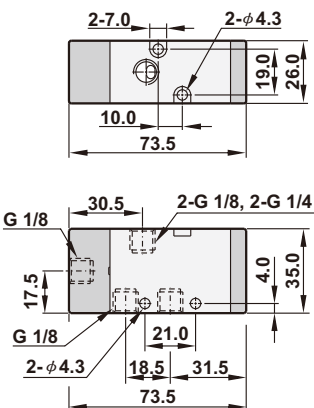
### — 規格表

機 型	SK320-01S	SK320-02S	SK320-03S	SK320-04S
配管尺寸	1/8"	1/4"	3/8"	1/2"
本體材質	鋁合金			
有效截面積	14mm <sup>2</sup>	18mm <sup>2</sup>	35mm <sup>2</sup>	70mm <sup>2</sup>
使用流體	壓縮空氣			
作動方式	外部引導 (1.5 ~ 7 kgf/cm <sup>2</sup> )			
工作壓力範圍	0 ~ 8 kgf/cm <sup>2</sup>		0 ~ 8 kgf/cm <sup>2</sup>	
最大耐壓	9.9 kgf/cm <sup>2</sup>			
環境溫度	-10℃ ~ 60℃			
淨重	180g		375g	595g

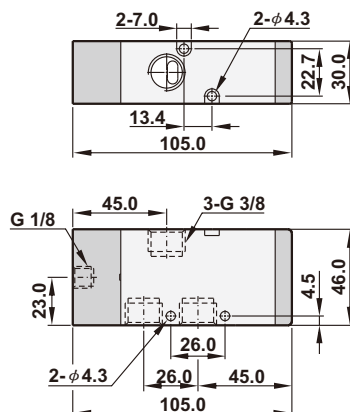
### — 尺寸圖



#### ● SK320-01S/02S



#### ● SK320-03S



#### ● SK320-04S

