

特色

- * 直動式
- * 作動反應快速
- * 可搭配防爆線圈
- * 可加裝定時器
- * 線圈螺帽參考 P7-4,P7-6
- * 防爆線圈，請參照 P7-7~P7-8



訂購代號

PU220	AR	V	-01	N	-S	1	LED	E1
二口二位直動式 銅系列(常閉)	系列	膜片材質	配管尺寸	牙口尺寸	電控代號	電壓代號	指示燈	防爆線圈
	AR 矩形本體	空白 NBR V VITON E EPDM H HNBR	01 1/8" 02 1/4" 03 3/8"	空白 G N NPT R Rc		1 110VAC 2 220VAC 9 24VDC	空白(無)	空白 DIN E1 防爆22mm寬 E2 防爆30mm寬 E3 防爆CSA標準 E4 防爆36mm寬 PU220AR-03 僅適用E4線圈

※ 防爆線圈E1~E3詳細規格請參閱目錄P7-8頁
※ 防爆線圈E4詳細規格請參閱目錄P7-7頁

規格表

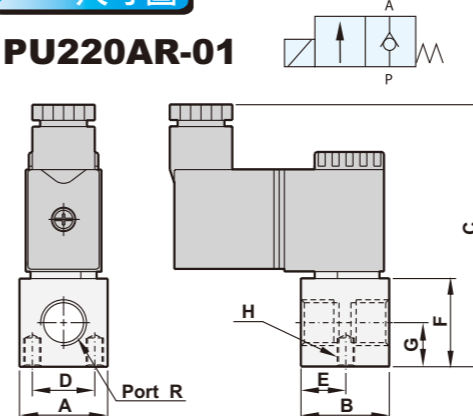
機型	PU220AR-01	PU220AR-02	PU220AR-03
配管尺寸	1/8"	1/4"	3/8"
使用流體	壓縮空氣(輕油、水)		
流量孔	1.5mm	2.3mm	8.0mm
本體有效截面積	1.8mm ²	3.3mm ²	20.64mm ²
作動方式	直動式		零壓差引導式
作動結構	墊塊		膜片式
壓力範圍 AC	0 ~ 8.5 kgf/cm ²		
壓力範圍 DC	0 ~ 7 kgf/cm ²		
最大耐壓	10 kgf/cm ²		
本體材質	銅		
工作溫度	-10℃ ~ 90℃		
環境溫度	-10℃ ~ 60℃		
安裝方式	任何方向(水平為佳)		
負載循環	100% ED		
線圈接線方式	DIN型		
防水等級	IP65(根據 40 050)		
絕緣等級	F		
電壓差允許度	±10%		
標準電壓	220VAC, 110VAC, 24VDC 其它電壓為選購		
功率消耗	AC: 6.0VA, DC: 4.8W		AC110V: 17.6VA, AC220V: 18.1VA, DC: 15W
淨重	175g	255g	510g

密封材質選擇指南

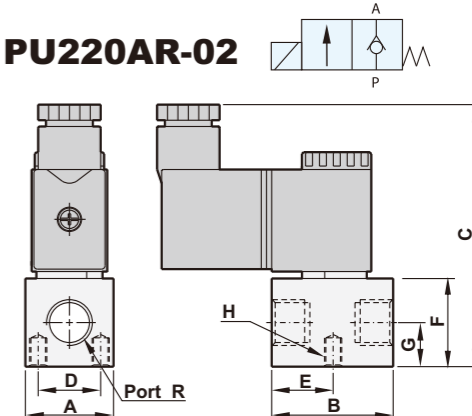
密封	操作溫度	適用流體	不適用流體
NBR	-15℃ ~ 80℃	空氣, 天然氣, 礦油	燃油, 汽油, 高燃度汽油, 柴油
HNBR	-40℃ ~ 150℃	空氣, 齒輪油, 機油	藥品, 汽油, 輕油
VITON	-10℃ ~ 180℃	燃油, 汽油, 高燃度汽油, 柴油	高溫流體, 熱水, 蒸氣, 煞車油
EPDM	-5℃ ~ 130℃	熱水, 清潔劑	汽油, 礦油

尺寸圖

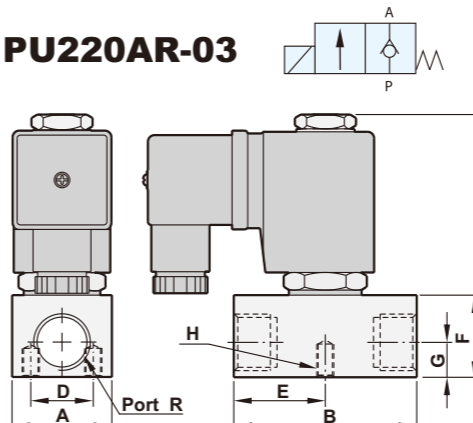
PU220AR-01



PU220AR-02

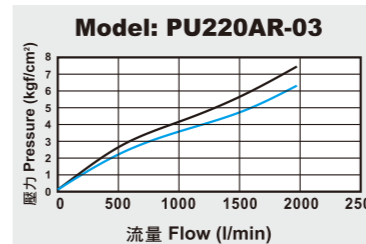
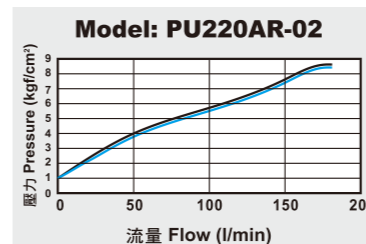


PU220AR-03



機型	PU220AR-01	PU220AR-02	PU220AR-03
R	1/8"	1/4"	3/8"
A	22	25.4	30
B	22	35	55
C	72	75	79
D	15	18	18
E	11	17.5	27.5
F	22	25.4	25
G	7.5	12.7	11
H	M4xP0.7xL6.5	M5xP0.8xL7.0	M5xP0.8xL7.0

流量表



爆炸圖

PU220AR-03 零壓差引導式

