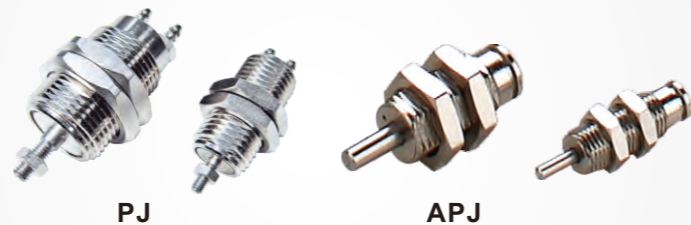


— 特色

- * 小型化氣壓，全長極短，所需安裝空間極小
- * 氣缸本體外部為全螺牙構造，可適合盤面安裝及本體埋入式安裝

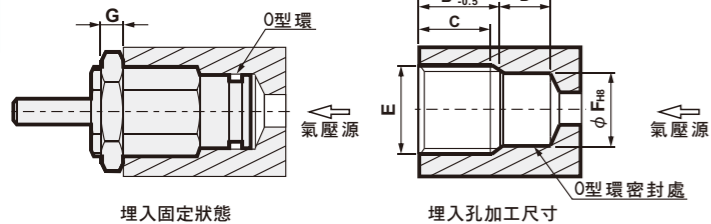


— 訂購代號

PJ		10	B	05	B
缸類		缸徑內徑		行程	型式
PJ	複動型	6	φ 6	5 mm	空白 盤面固定型
APJ	單動彈簧回位型	10	φ 10	10 mm	B 埋入型
				15 mm	

* 複動式PJ只有盤面固定型

● 埋入型之固定孔



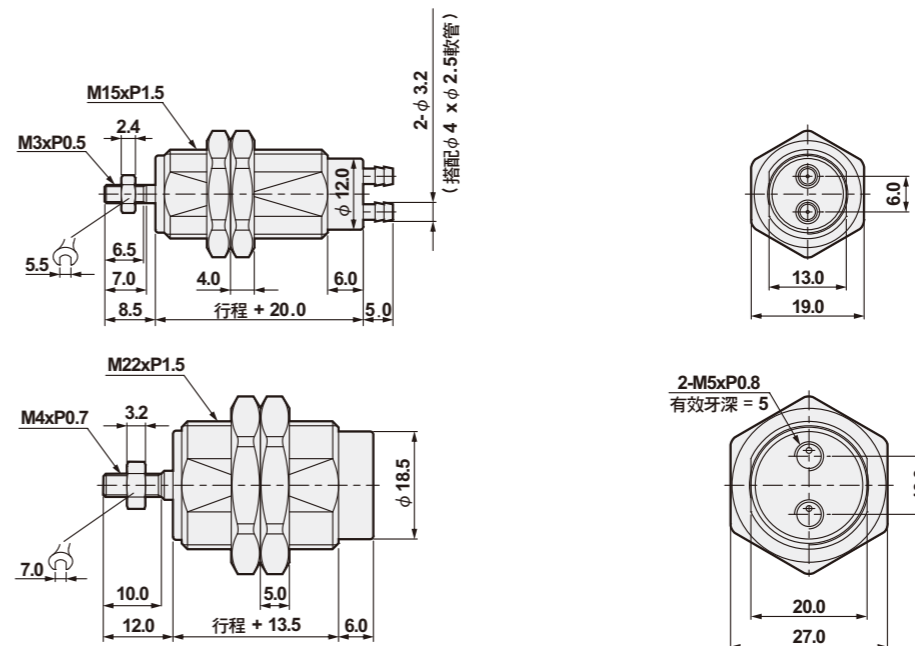
氣缸內徑	行程	代號						
		A	B	C	D	E	F	G
φ 6	5	16	12.5	10				
	10	23	19.5	17	3.5	M10x1.0	8.5	3
	15	30	26.5	24				
φ 10	5	17	13.5	10.5				
	10	23.5	20	17	3.5	M15x1.5	12	4
	15	30.5	27	24				

— 規格表

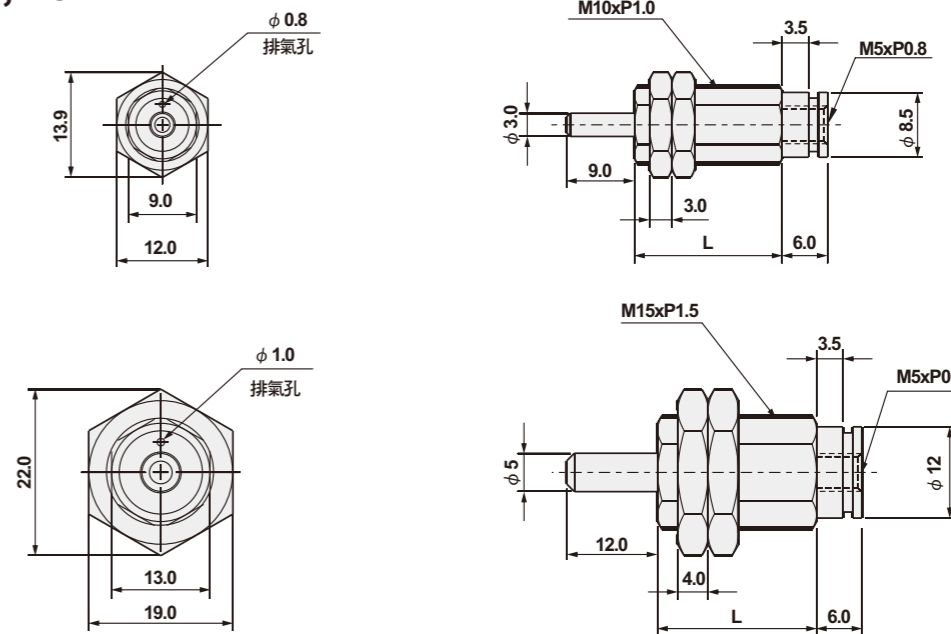
氣缸內徑	φ 6		φ 10	
	複動式	單動式	複動式	單動式
作動方式	複動式	單動式	複動式	單動式
配管尺寸	插入接頭 M5			
使用流體	壓縮空氣			
緩衝	無			
操作壓力範圍	1.5 ~ 7 kgf/cm ²	2 ~ 7 kgf/cm ²	1.5 ~ 7 kgf/cm ²	
保證耐壓	9.5 kgf/cm ²			
本體材質	銅合金			
磁鐵	全系列不附磁			
環境溫度	-5°C ~ 60°C			
活塞速度	50~500mm/秒			

— 尺寸圖

● PJ06, 10



● APJ06, 10



機型	φ 6			φ 10		
行程	5	10	15	5	10	15
L	12.5	19.5	26.5	14.5	21	28