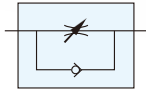


— 工程符號



— 特色

* SV系列可提供精密調整



— 訂購代號

SV

精密調速閥

01

配管尺寸

01	1/8"
02	1/4"
03	3/8"
04	1/2"

N

配管口螺牙

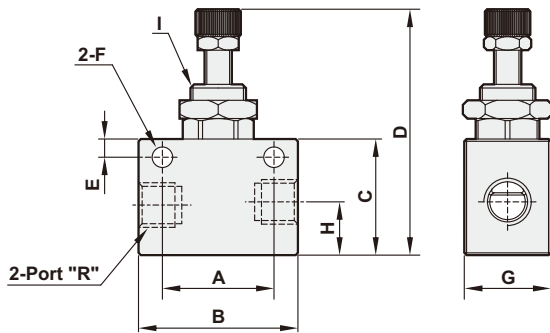
空白	G
N	NPT
R	Rc

— 規格表

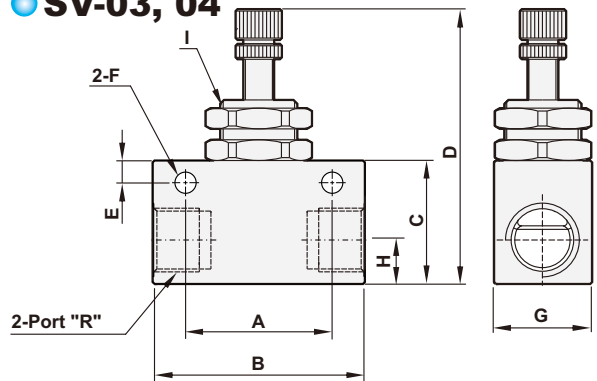
機 型	SV-01	SV-02	SV-03	SV-04
配管尺寸	1/8"	1/4"	3/8"	1/2"
本體材質	鋁合金			
使用流體	壓縮空氣			
有效截面積	3.8mm ²	6mm ²	38mm ²	48mm ²
工作壓力範圍	0 ~ 9.9 kgf/cm ²			
最大耐壓	10 kgf/cm ²			
環境溫度	-10℃ ~ 80℃			

— 尺寸圖

● SV-01, 02



● SV-03, 04



機型	R	A	B	C	D	E	F	G	H	I
SV-01	1/8"	24.5	35.0	25.5	54.0	4.0	φ 4.5	19.0	11.7	M12xP1.0
SV-02	1/4"	24.5	35.0	25.5	54.0	4.0	φ 4.5	19.0	11.7	M12xP1.0
SV-03	3/8"	38.0	52.0	32.0	72.8	4.8	φ 5.5	24.0	14.2	M18xP1.25
SV-04	1/2"	38.0	52.0	36.0	80.5	5.5	φ 5.5	28.0	15.2	M22xP1.25