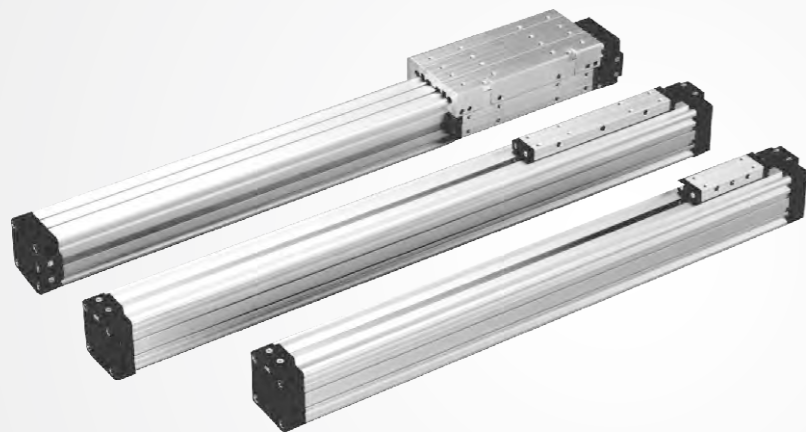
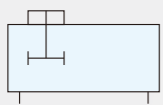


工程符號



訂購代號

ZF	32	B	50	SR	1
氣動式無桿缸	缸徑	行程	感應器型	數量	
ZS 標準型	18 φ 18		空白 無感應器	1個	
ZF 導軌型	25 φ 25		SR SN SP 圓型	2個	
ZK 短管型	32 φ 32				
	40 φ 40				
	50 φ 50				
	63 φ 63				

行程表

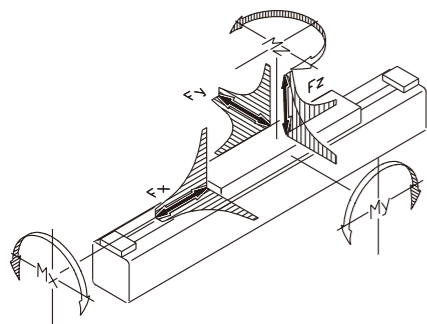
缸徑	可供應行程 (mm)
φ 18	50, 100, 150, 200, 250, 300, 350, 400,
φ 25	450, 500, 550, 600, 650, 700, 750,
φ 32	800, 850, 900, 950, 1000, 1050, 1100,
φ 40	1150, 1200, 1250, 1300, 1350, 1400,
φ 50	1450, 1500, 1550, 1600, 1650, 1700,
φ 63	1750, 1800, 1850, 1900, 1950, 2000

規格表

氣缸內徑	φ 18	φ 25	φ 32	φ 40	φ 50	φ 63
配管尺寸	M5	G1/8"	G1/8"	G1/4"	G1/4"	G3/8"
承重壓力	140N	270N	440N	680N	1060N	1680N
緩衝	15mm	18mm	24mm	34mm	40mm	49mm
緩衝距離	可調整					
行程	最長6000mm, 長於6000mm(特別訂製)					
作動方式	複動式					
使用流體	不含油壓縮空氣或只非常少許					
操作壓力範圍	2 ~ 8 kgf/cm ²					
最大壓力	8 kgf/cm ²					
給油	不用/少許					
本體材質	鋁合金					
磁鐵	內置					
環境溫度	-20℃ ~ 80℃					
作動速度	2000 mm/秒 (Max)					
承載板重量ZS	0.3kg	0.6kg	1.1kg	1.8kg	3.2kg	5.6kg
承載板重量ZK	0.2kg	0.4kg	0.7kg	1.2kg	2.0kg	3.2kg
承載板重量ZF	0.4kg	0.9kg	1.5kg	2.8kg	4.9kg	8.0kg
行程1000mm鋁管	1.5kg	2.6kg	4.8kg	6kg	7.4kg	10kg

機型	說明	備註
ZS 	標準型 與它同業的氣缸一樣，行程從0開始，相同規格之氣缸可相互替換	標準品
ZF 	導軌型 與它同業的氣缸一樣，但另有外加可調整的滑塊，在各方向作動下都很適合高度及高壓力情況，在氣缸本體外部側邊有V型導軌配合承載滑塊作動如果鋁管本體槽溝變型下也不會受影響，V型導軌已內置，不用額外昂貴成本的外加滑塊機構	標準品
ZK 	短管型 比其他品牌，可減少42%的總長，及標準長度為部份甚至比活塞桿氣缸更短，所以ZK氣缸使在以前不可能的技術付之實現	標準品
ZFF 	引導式 特別適用於高承載動作經由第二個附加的引導滑軌(可後來安裝)，先前的功能可提高60%	選購品
ZFK 	引導式 短式ZK氣缸可另外再安裝引導滑軌，使ZK氣缸添加導軌功能的優點	選購品
ZP 	平行式 用於需要高承載與高扭力的環境，藉由平行的並聯安裝，可增加扭力轉移到托台的效果，在有限空間需要高承載與兩倍高扭力下，ZP氣缸最適合的選擇	選購品
ZG 	平行開閉夾爪式 有著平行作動的功能，平行作動可安全執行開啓及關閉滑軌如安全門的功能也可將物品夾進貨夾出，夾上或夾下的功能	選購品
ZT 	串聯式 氣缸藉做串聯的安排以適當的聯結距離，比起一般傳統的架構尺寸，ZT氣缸可轉移更長的扭力在縱長的方向	選購品
ZD 	複動式 特別適用於有高度限制但需作動負載高的地方	選購品

— 承載



$$\Sigma F = F_{zul} = \sqrt{F_x^2 + F_y^2 + F_z^2}$$

註：
所有關於承載力及扭力資料以低於0.35公尺/秒，為基準要仔細觀察作動以確定品質可達到最低噪音及最高操作壽命，高速動作要減低承載重量

● ZS標準型

活塞	最高速度 ≤ 0.35m/s						可容許的承載重量(Fzul)			扭力		
	Fx(N)	Fy(N)	Fz(N)	0.75	1	1.5	Mx(Nm)	My(Nm)	Mz(Nm)	Fy/Fz	Fx/Fz	Fx/Fy
	6 bar 作動力			公尺/秒	公尺/秒	公尺/秒						
φ 18	140	80	300	80	40	20	1	3	3			
φ 25	270	110	480	155	90	40	2	13	13			
φ 32	440	165	650	280	155	70	3.5	25	25			
φ 40	680	225	800	500	290	125	5.5	40	40			
φ 50	1060	325	1060	790	420	195	10	65	65			
φ 63	1680	435	1680	1500	850	370	16	100	100			

● ZK短管型

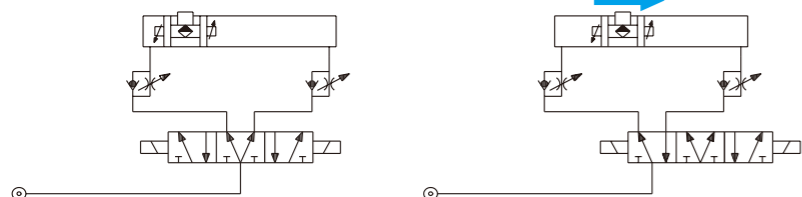
活塞	最高速度 ≤ 0.35m/s						可容許的承載重量(Fzul)			扭力		
	Fx(N)	Fy(N)	Fz(N)	0.75	1	1.5	Mx(Nm)	My(Nm)	Mz(Nm)	Fy/Fz	Fx/Fz	Fx/Fy
	6 bar 作動力			公尺/秒	公尺/秒	公尺/秒						
φ 18	140	40	300	80	40	20	0.4	1.7	1.7			
φ 25	270	55	230	90	50	25	0.7	2.7	2.7			
φ 32	440	70	320	200	110	45	1	5	5			
φ 40	680	100	400	420	240	110	2	8.5	8.5			
φ 50	1060	140	480	750	440	190	3.5	13	13			
φ 63	1680	180	590	1500	850	380	50	18	18			

● ZF導軌型

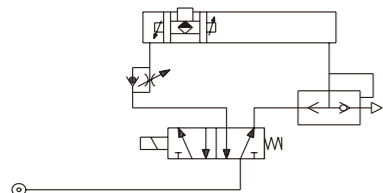
活塞	最高速度 ≤ 0.35m/s						可容許的承載重量(Fzul)			扭力		
	Fx(N)	Fy(N)	Fz(N)	0.75	1	1.5	Mx(Nm)	My(Nm)	Mz(Nm)	Fy/Fz	Fx/Fz	Fx/Fy
	6 bar 作動力			公尺/秒	公尺/秒	公尺/秒						
φ 18	140	370	370	100	58	26	3.5	6	6			
φ 25	270	800	800	280	160	65	10	20	20			
φ 32	440	200	200	510	300	140	25	45	45			
φ 40	680	1600	1600	1000	550	250	40	75	75			
φ 50	1060	2100	2100	1500	850	380	80	150	150			
φ 63	1680	2800	2800	2500	1400	610	110	250	250			

— 控制

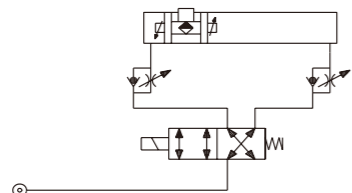
● 5/3WAY VALVES 五口三位閥



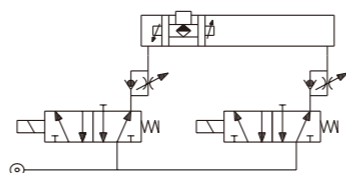
● 5/2WAY VALVES 五口二位閥



● 4/2WAY VALVES 四口二位閥

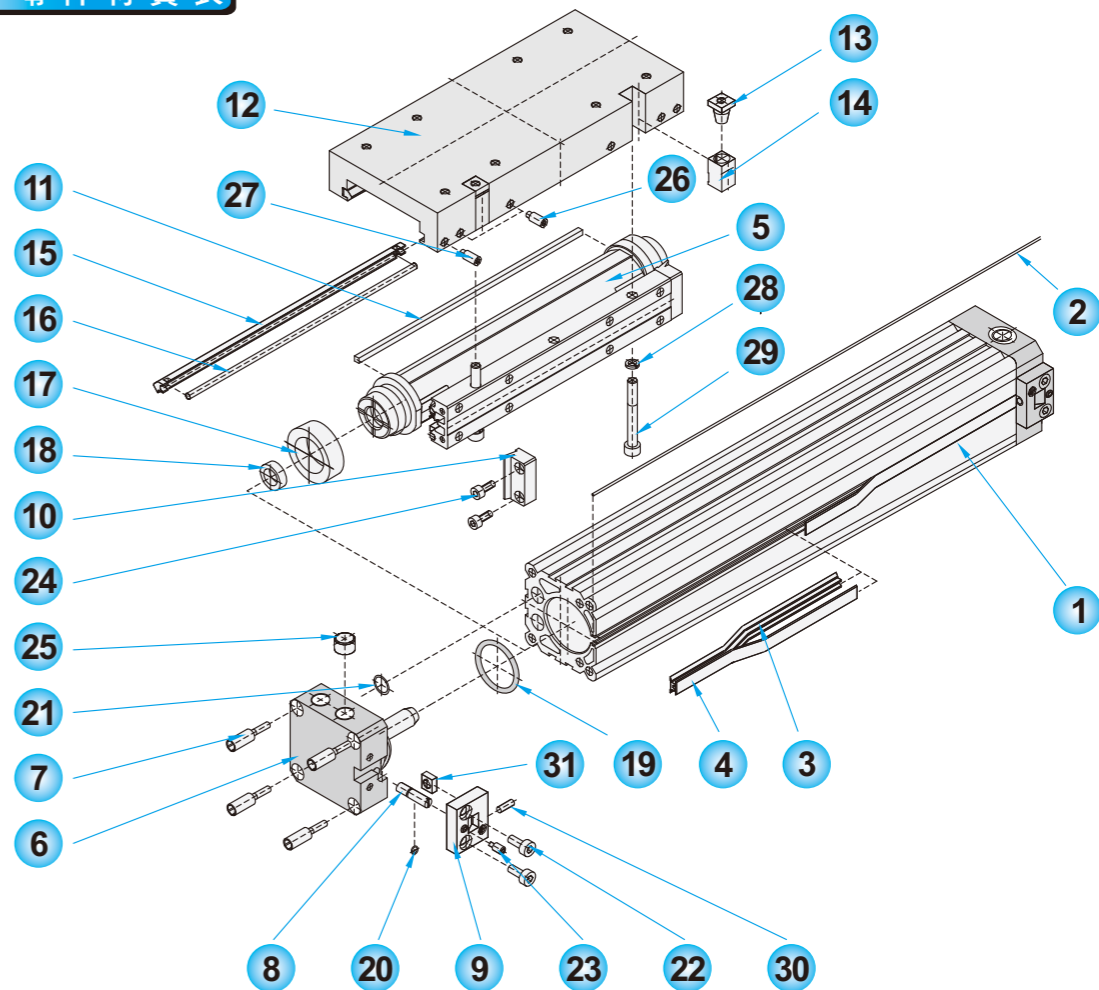


● 5/2WAY VALVES 五口二位閥



- 兩端皆有接口，可進氣或排氣來產生作動
- 速度控制閥來控制速度如沒有安裝會有作動加速現象，氣缸可能會損害並影響整個系統
- 利用速度控制閥可達0.05公尺/秒慢速作動
- 利用速度控制閥可達2公尺/秒快速作動但速度依承載重量而定

— 零件材質表



編號	名稱	材質
1	鋁管	硬陽鋁
2	圓管	PU
3	密封條	PA
4	上蓋條	不銹鋼
5	聯結缸	硬陽鋁/POM
6	底蓋	硬陽鋁
7	特別訂製螺絲	鍍鋅鋼
8	緩衝針	不銹鋼
9	密封條蓋	POM
10	除塵蓋	POM
11	除塵桿	POM
12	承載版	硬陽鋁
13	錐型螺帽	鍍鋅鋼
14	楔子夾具	硬陽鋁
15	導軌圓棒	POM
16	填塞圓棒	不銹鋼

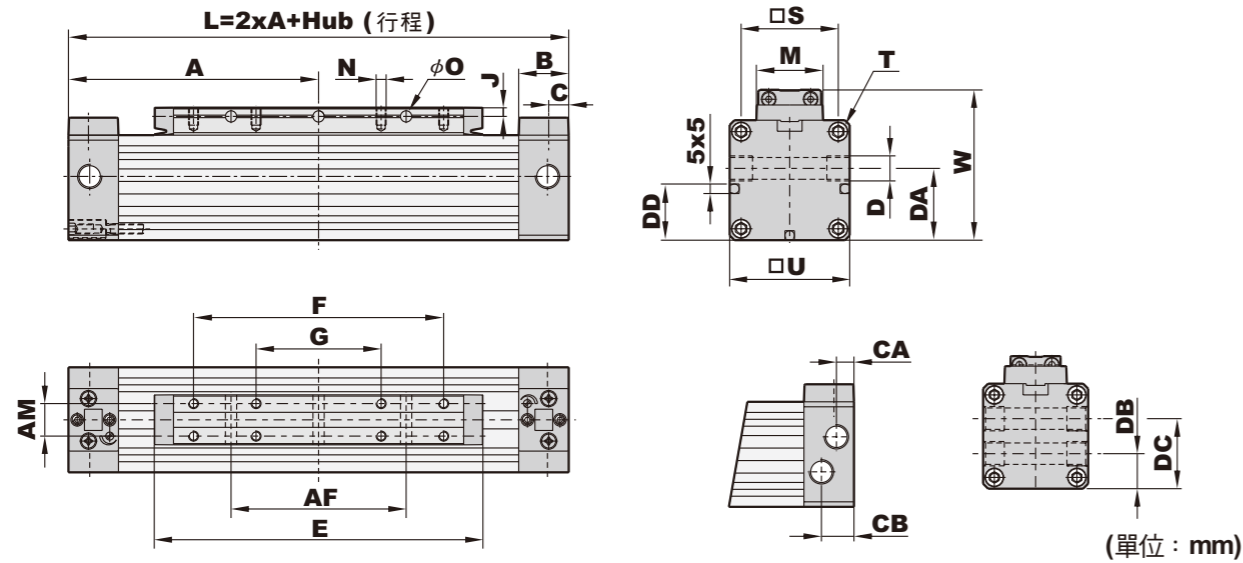
編號	名稱	材質
17	活塞密封	PU
18	緩衝環	NBR
19	O型環	NBR
20	O型環	NBR
21	扁形密封	NBR
22	埋頭孔螺絲	鍍鋅鋼
23	螺栓帶針	鍍鋅鋼
24	氣缸除塵蓋螺絲	鍍鋅鋼
25	塞頭螺絲	鍍鋅鋼
26	螺栓	鍍五彩
27	螺栓帶針	鍍五彩
28	平頭華司	鍍鋅鋼
29	氣缸螺絲	鍍鋅鋼
30	螺栓	鍍五彩
31	方型螺帽	鍍鋅鋼

— 特色

- * ZS標準缸的特點是氣密度高，其上除塵板與連接桿安裝在一起的設計可用來補償可能產生的負載
- * 鋁管本體為高強力鋁擠型並經陽極處理防腐蝕耐用壽命長
- * 有溝槽可加裝固定架及感應器前固定架4x90度避免變形偏心
- * 包含各種配件如支撐架，中間支撐架，感應器，電控轉換系統及迴轉連結器等
- * 與其它無桿缸一樣行程從0開始
- * 可容易改成軌道型以便承載較重的東西
- * 可應用在各種線性作動的結構如左右滑動的門，更複雜的作動如夾持或搖擺的連接器
- * 在低成本的要求及高自動化的趨勢下，無桿缸是必然的選擇



— ZS 尺寸圖

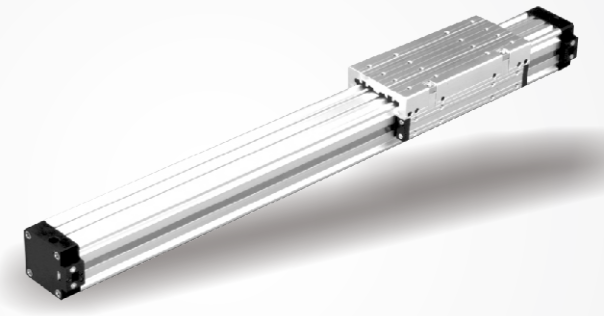


氣缸徑	A	AF	AM	B	C	CA	CB	D	DA	DB	DC	DD	E
φ 18	80	50	10	16.5	6.5	—	—	M7x1/6	15.5	—	—	—	103
φ 25	100	70	13	20	8.5	7	13	G1/8x8	25.5	14	28	18.5	131
φ 32	120	100	16	20	8.5	7	13	G1/8x8	32	16	34.5	21	171
φ 40	150	140	22	23	13	11	14.5	G1/4x12	37.5	18.5	41	29.5	220
φ 50	180	180	29	23	13	12	14	G1/4x12	47.5	22.5	47.5	37	280
φ 63	215	215	40	29	13	12.5	15.5	G3/8x12	59.5	24.5	59.5	44.5	333

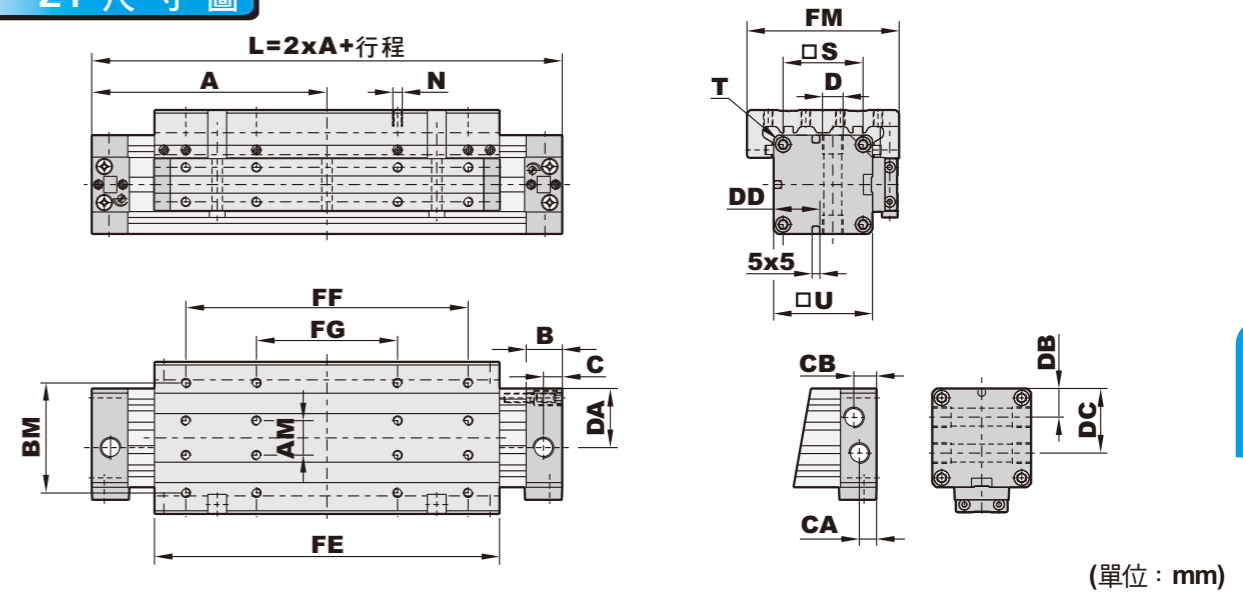
氣缸徑	F	FE	G	J	M	N	O	S	T	U	W
φ 18	75	90	—	3	15.5	M3x6	3.5	23.5	M3x7	30	39
φ 25	100	116	50	3.5	20	M4x7	4.5	33	M4x9	42	53
φ 32	140	156	70	4.5	25	M5x9	5.5	41	M5x10	52	65
φ 40	180	220	90	5	33	M6x10	7	51	M6x12	63	79
φ 50	220	260	110	6.5	42	M8x12.5	7	63	M8x12	78	96
φ 63	280	313	140	8	54	M8x15	9	78	M8x12	93	113.5

— 特色

- * 先進設計ZF導軌式無桿缸，精密及高承載能力
- * 在氣缸本體外部側邊有V型導軌配合承載滑塊作動在平行作動無後座力
- * 導軌套已內建，可減少昂貴外加滑塊機構成本
- * 可調型滑軌圓棒材質為高拉力塑膠及硬陽過鋁片使導軌效率作動更順暢
- * 超級小型化可減少空間使用
- * 特別適合低支架，中支架或電磁閥切換系統
- * 利用十字支架可安裝兩個導軌氣缸可做多功能並且可個別連結至各機器
- * ZF提供合理成本及良好的線性作動符合未來設計趨向



— ZF 尺寸圖

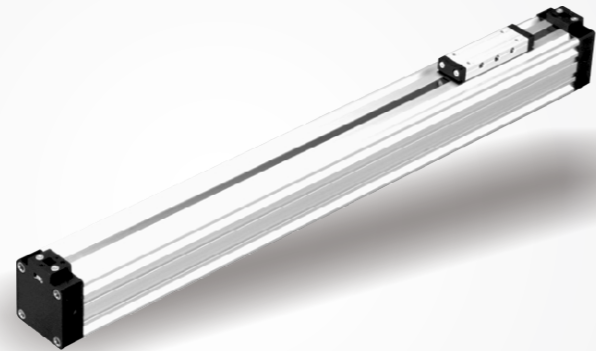


氣缸徑	A	AM	B	BM	C	CA	CB	D	DA	DB	DC
φ 18	80	10	16.5	35	6.5	—	—	M7x1/6	17.5	—	—
φ 25	100	13	20	45	8.5	7	13	G1/8x8	25.5	14	28
φ 32	120	16	20	55	8.5	7	13	G1/8x8	32	17.5	34.5
φ 40	150	22	24	70	13	9.5	14.5	G1/4x12	37.5	20	42
φ 50	180	29	24	85	13	9.5	14	G1/4x12	47.5	26	52
φ 63	215	40	30	105	13	11	18.5	G3/8x12	59.5	30	62

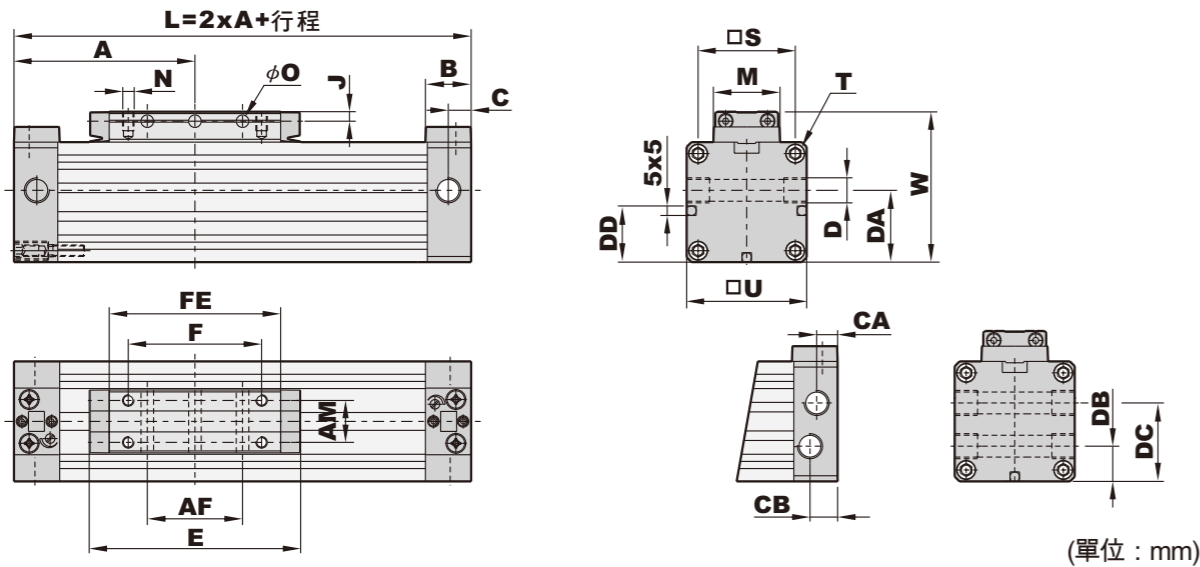
氣缸徑	DD	FE	FF	FG	FM	FW	N	S	T	U
φ 18	—	103	75	—	50	39	M4x7.5	23.5	M3x7	30
φ 25	18.5	131	100	50	66	53	M4x8	33	M4x9	42
φ 32	21	171	140	70	80	65	M5x10	41	M5x10	52
φ 40	29.5	220	180	90	97	79	M6x12	51	M6x12	63
φ 50	37	280	220	110	116	96	M8x16	63	M8x12	78
φ 63	44.5	333	280	140	136	113.5	M8x16	78	M8x12	93

— 特色

- * 先進設計ZK導軌式提供節省氣缸空間的經濟效益
- * 比其他品牌約減短42%長度
- * 空間減少使用代表可裝更大氣缸以增加輸出承載座動力
- * 此產品不輕但適合所有機器上氣動使用功能
- * 比起一般標準氣缸節省氣缸空間的經濟及成本，效益上亦非常卓越
- * 超短小型結構
- * 節省經費設計



— ZK 尺寸圖

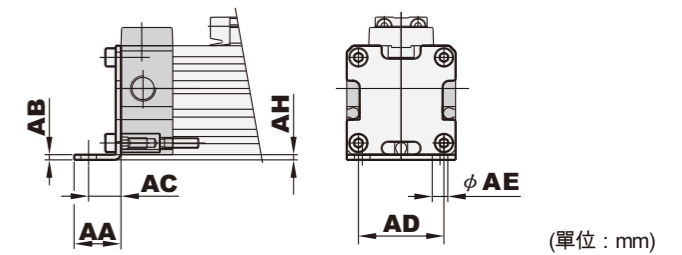
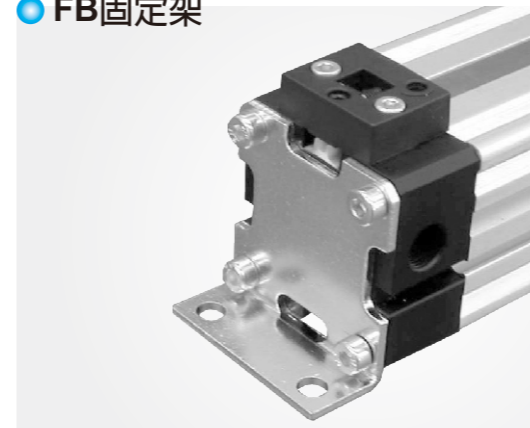


氣缸徑	A	AF	AM	B	C	CA	CB	D	DA	DB	DC	DD	E
φ 18	57.5	15	10	16.5	6.5	—	—	M7x1/6	17.5	—	—	—	58
φ 25	67.5	19	13	20	8.5	7	13	G1/8x8	25.5	14	28	18.5	66
φ 32	77.5	35	16	20	8.5	7	13	G1/8x8	32	17.5	34.5	21	86
φ 40	95	50	22	23	13	9.5	14.5	G1/4x12	37.5	20	42	29.5	110
φ 50	105	46	29	23	13	9.5	14.5	G1/4x12	47.5	26	52	37	130
φ 63	125	70	40	29	13	11	18.5	G3/8x12.5	59.5	30	62	44.5	153

氣缸徑	F	FE	J	M	N	O	S	T	U	W
φ 18	30	45	3	15.5	M3x6	3.5	23.5	M3x7	30	39
φ 25	35	51	3.5	20	M4x7	4.5	33	M4x9	42	53
φ 32	55	71	4.5	25	M5x9	5.5	41	M5x10	52	65
φ 40	70	90	5	33	M6x10	7	51	M6x12	63	79
φ 50	70	110	6.5	42	M8x12.5	7	63	M8x12	78	96
φ 63	100	133	8	54	M8x15	9	78	M8x12	93	113.5

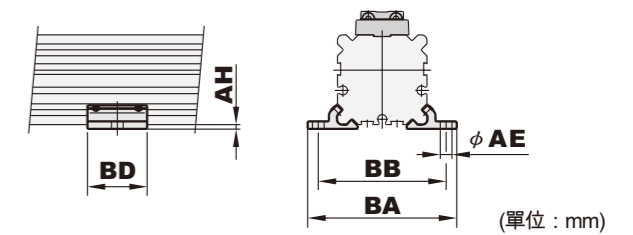
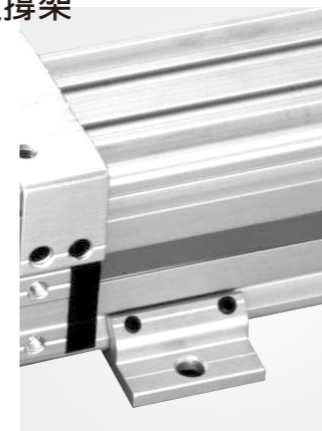
— 安裝固定架尺寸圖

● FB 固定架



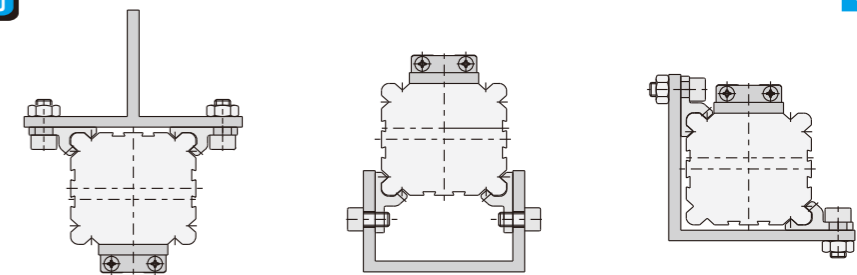
氣缸徑	訂購代號	AA	AB	AC	AD	AE	AH
φ 18	1182-0001	15	2	10	20	6	2
φ 25	1252-0001	18	2	12.5	30	6	2
φ 32	1322-0001	20	2.5	13.5	40	7	3
φ 40	1402-0001	30	3	17.5	50	9	3.5
φ 50	1502-0001	28	3	20	60	9	3
φ 63	1632-0001	30	3	21	75	11	4.5

● MB 中間支撐架



氣缸徑	訂購代號	AE	AH	BA	BB	BC	BD	BE	BF
φ 18	1183-0001	6	2	56	46	36.5	23	2.5	8.25
φ 25	1253-0001	6	2	70	60	50	28	3.5	11
φ 32	1323-0001	7	3	85	73	61.5	33	4	13.8
φ 40	1403-0001	9	3	105	90	75	38	4.5	16
φ 50	1503-0001	9	3	122	106	91	43	5	19
φ 63	1633-0001	11	4.5	144	125	107	48	6	22

— MB 中間支撐架安裝範例

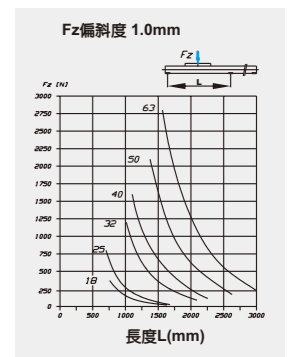
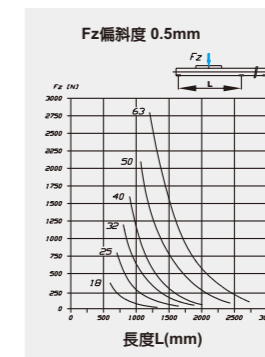


— 偏斜度圖表

當行程長承載重時需考慮偏斜容許度

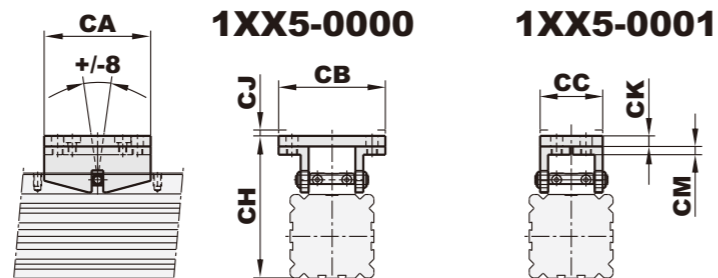
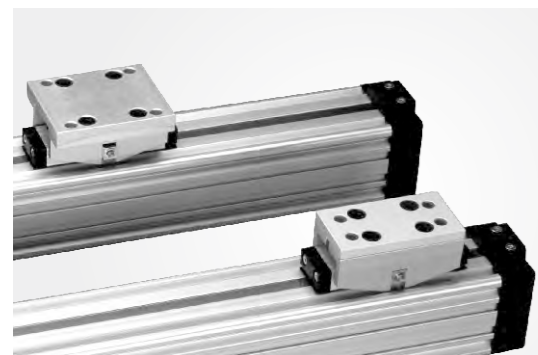
譬如：

當承載力為 Fz 500 牛頓時，φ 25 氣缸偏斜度最大為 0.5mm，最大行程為 750mm，如果要在更長行程則需要中間支架以避免偏斜，在沒有支架行程長氣缸時外加鋁管可當作支架所有機型皆可用支架

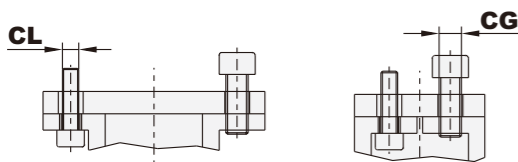


— 尺寸圖

● PB擺動支架



— 固定安裝



氣缸徑	訂購代號	CA	CB	CD	CE	CF	CG	CH	CJ	CK	CM	CL
φ 18	1185-0000 1185-0001	50	41.5	30	34	9	M5	54	2.5	4	4	M4
φ 25	1255-0000 1255-0001	60	50	40	38	14	M5	70	3	4	4	M4
φ 32	1325-0000 1325-0001	70	60	50	48	16	M6	86	3.5	6	6	M5
φ 40	1405-0000 1405-0001	80	80	60	60	22	M8	107	4.5	8	8	M6
φ 50	1505-0000 1505-0001	90	95	70	70	30	M8	123	4.5	8	8	M6
φ 63	1635-0000 1635-0001	100	120	80	80	40	M10	145.5	5	8	8	M8

(單位: mm)

● KT十字型固定架

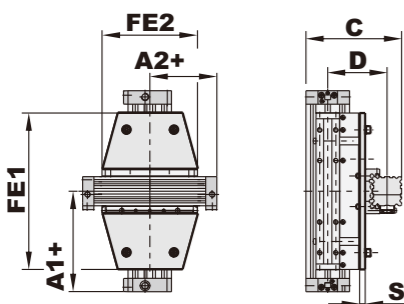


氣缸徑	訂購代號	A1	A2	C	D	FE1	FE2	S
φ 18: φ 18	1186-0000	80	80	84	54	103	103	6
φ 25: φ 25	1256-0000	100	100	114	72	131	131	8
φ 32: φ 32	1326-0000	120	120	140	88	171	171	10
φ 40: φ 40	1406-0000	150	150	168	105	220	220	10
φ 50: φ 50	1506-0000	180	180	204	126	280	280	12
φ 63: φ 63	1636-0000	215	215	239	146	333	333	12

(單位: mm)

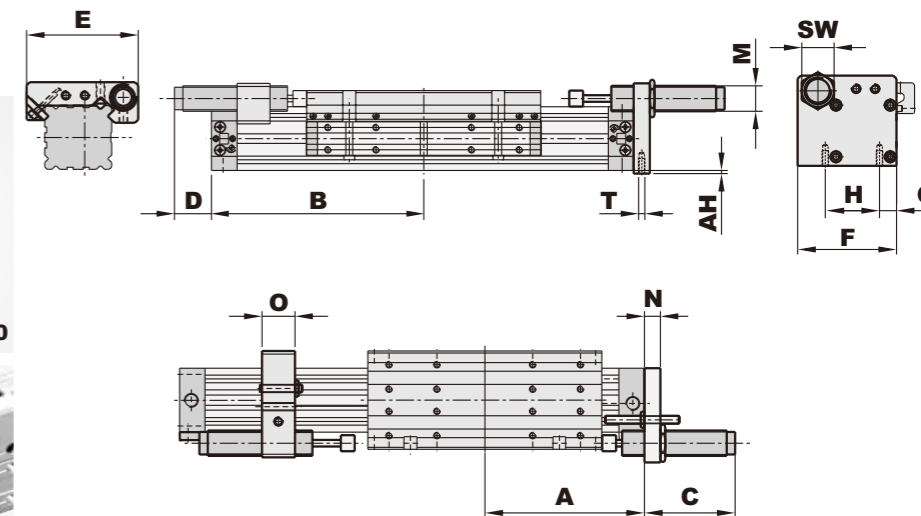
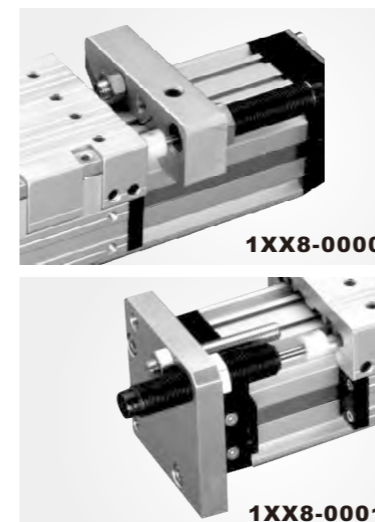
氣缸徑	訂購代號	A1	A2	C	D	FE1	FE2	S
φ 25: φ 25	1256-0001	100	80	100	64	131	131	8
φ 32: φ 32	1326-0001	120	100	128	81	171	171	10
φ 40: φ 40	1406-0001	150	120	154	96.5	220	220	10
φ 50: φ 50	1506-0001	180	150	187	116.5	280	280	12
φ 63: φ 63	1636-0001	215	180	221.5	136	333	333	12

氣缸徑	訂購代號	A1	A2	C	D	FE1	FE2	S
φ 32: φ 32	1326-0002	120	80	112	71	171	103	8
φ 40: φ 40	1406-0002	150	100	142	142	220	131	10
φ 50: φ 50	1506-0002	180	120	171	171	280	171	10
φ 63: φ 63	1636-0002	215	150	204.5	204.5	333	220	12



— 尺寸圖

● AS定位調整器

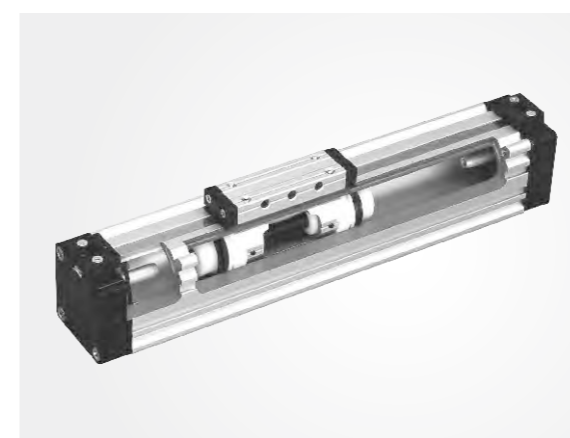


1XX8-0000 1XX8-0001 (單位: mm)

氣缸徑	訂購代號	A		B		C	D	E	F	G	H	M	N	O	SW	T	緩衝器	
		ZF	ZFK	AH	ZF													ZFK
φ 18	1188-0000 1188-0001	80	57.5	2	113	90.5	32	Max25	57	43.5	8	23.5	M10x1.0	8	15	13	M3x10	DA1008-HP
φ 25	1258-0000 1258-0001	100	67.5	2	117.5	85	37	Max40	72	57	12.5	33	M14x1.5	10	20	17	M4x10	DA1415-HP
φ 32	1328-0000 1328-0001	120	77.5	3	135.5	90	70	Max30	84	70	14.5	41	M14x1.5	12	20	17	M5x12	DA1415-HP
φ 40	1408-0000 1408-0001	150	95	3	165	110	65	Max50	105	93	16	51	M25x1.5	15	30	32	M6x15	DA2525-HP
φ 50	1508-0000 1508-0001	180	105	3	195	140	80	Max65	126	102	22.5	63	M25x1.5	15	30	32	M8x20	DA2525-HP
φ 63	1638-0000 1638-0001	215	125	4.5	250	160	80	65	140	118.5	20	78	M25x1.5	15	40	32	M8x20	DA2525-HP

可依需求加裝緩衝器

— 修理包



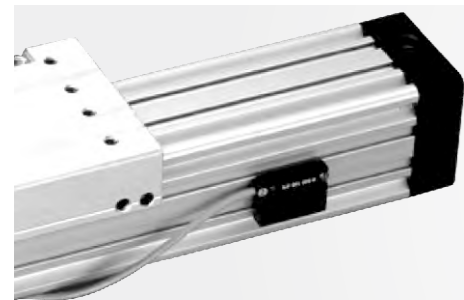
氣缸徑	ZS	ZK	ZF
φ 18	ZS-1189-0000-□□□□	ZS-2189-0000-□□□□	ZS-3189-0000-□□□□
φ 25	ZS-1259-0000-□□□□	ZS-2259-0000-□□□□	ZS-3259-0000-□□□□
φ 32	ZS-1329-0000-□□□□	ZS-2329-0000-□□□□	ZS-3329-0000-□□□□
φ 40	ZS-1409-0000-□□□□	ZS-2409-0000-□□□□	ZS-3409-0000-□□□□
φ 50	ZS-1509-0000-□□□□	ZS-2509-0000-□□□□	ZS-3509-0000-□□□□
φ 63	ZS-1639-0000-□□□□	ZS-2639-0000-□□□□	ZS-3639-0000-□□□□

— 訂購代號

ZS	1189-0000	0100
ZS 標準缸	缸 徑	行程
	φ 18 φ 40	
	φ 25 φ 50	
	φ 32 φ 63	

— 修理包內容

編號	內容	數量
1	圓形連接器	1
2	密封條	1
3	鐵蓋條	1
4	前頭除塵板	2
5	除塵板	2
6	導桿	2
7	活塞密封	2
8	緩衝環	2
9	底蓋O型環	2
10	緩衝針O型環	2
11	氣缸前 ISO4762平螺絲	4



技術資料

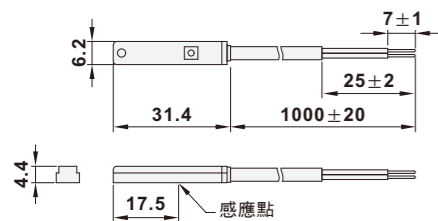
- * 磁簧開關可永久磁鐵產生的磁場下作動
- * 永久磁鐵安裝在連接桿中
- * 帶磁活塞可讓感應器讀出位置在

規格表

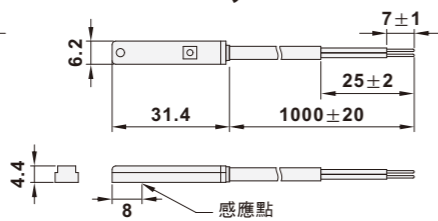
機 型	ZFAL-30R	ZFAL-30N	ZFAL-30P
開關邏輯	SPST常開型	無接點電子式：常開型	
感應開關型式	有接點磁簧管型	無接點電晶體NPN	無接點電晶體PNP
使用電壓範圍	5~120 VDC/AC	5~28 VDC	
最大電流感應質	100mA	200mA	
最大功率承受度	10W(VA)	6W	
內部最大消耗電流	無	15mA(24V開關作動下)	16mA(24V開關作動下)
最大壓降	2.5V(40mA DC下)	1.5V(200mA 24VDC電阻負載下)	
洩漏電流	無	最大0.01mA	
指示燈	紅色LED	紅色LED	綠色LED
電纜線	2.8 φ 2C 灰色PVC線	2.8 φ 3C 黑色PVC線	
感應靈敏度	40高斯		
最大開關切換頻率	200Hz	1000Hz	
環境溫度	-10℃ ~ 70℃		
耐衝擊	30G	50G	
耐震度	9G		
防護等級	IP67 (NEMA6)		
保護迴路	無	極性反向	
電氣符號			

尺寸圖

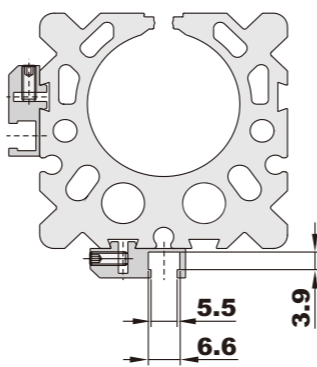
ZFAL-30R



ZFAL-30N, ZFAL-30P



感應器架



注意

1. 量測使用標準磁石：φ 15.5 x φ 8.5t (異方性橡膠磁石)
2. 正弦波 / X. Y. Z. 3軸方向每11mS 3次作動
3. 複振幅：1.5mm / 10Hz~55Hz~10Hz (往復1分鐘) X. Y. Z. 3軸方向 / 每小時 (每一回)

