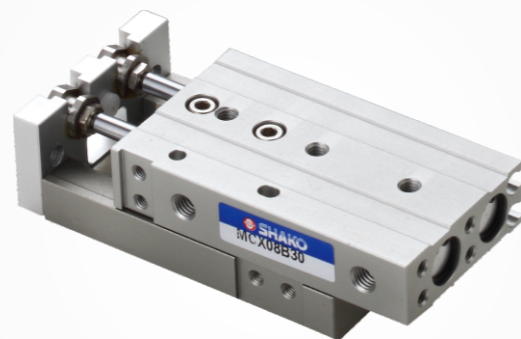


#### 特色

- \* 工作平台及氣壓缸精巧一體化，適用於精密組裝用
- \* 本體埋入式感應開關設計
- \* 全列均附磁



#### 訂購代號

<b>MCX</b>	<b>06</b>	<b>B</b>	<b>10</b>
缸類	氣缸內徑		行程
滑軌型雙軸氣缸	06 $\phi 6$ 08 $\phi 8$		

#### 行程表

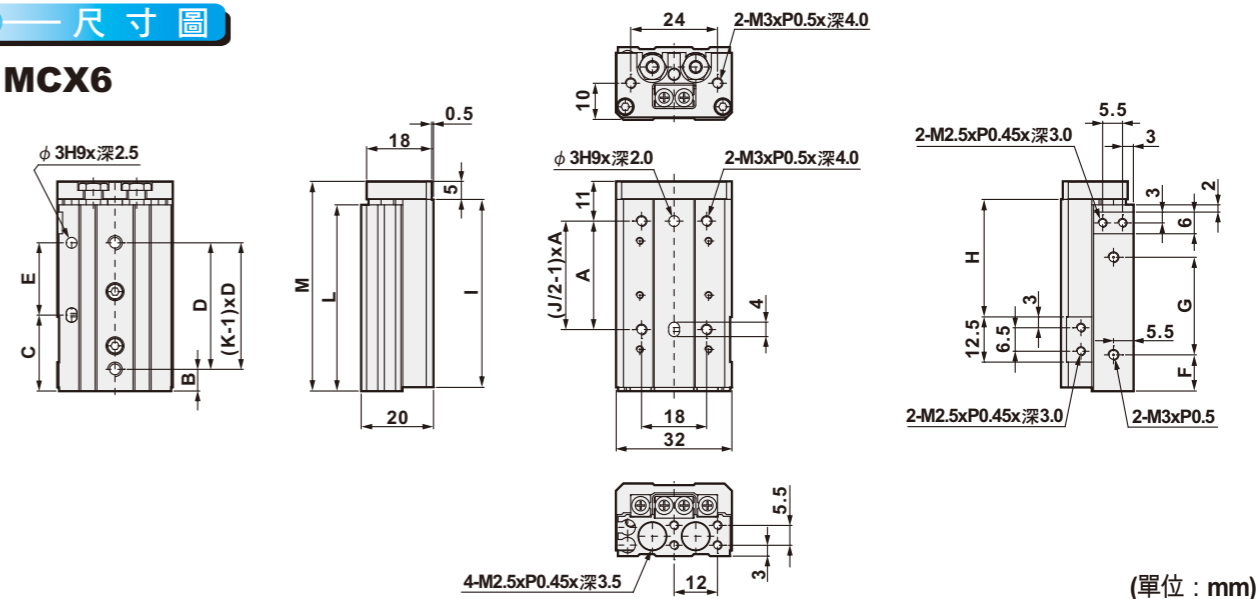
缸徑	可供應行程 (mm)
$\phi 6$	10, 20, 30, 40, 50
$\phi 8$	10, 20, 30, 40, 50, 75

#### 規格表

氣缸內徑	$\phi 6$	$\phi 8$
配管尺寸	M3xP0.5	M5xP0.8
使用流體	壓縮空氣	
作動方式	複動式	
操作壓力範圍	1.5 ~ 7 kgf/cm <sup>2</sup>	
最大操作壓力	10 kgf/cm <sup>2</sup>	
緩衝	橡膠墊	
磁簧開關	AL-07R	
環境溫度	-5°C ~ 60°C	
活塞速度	50~500mm/秒	

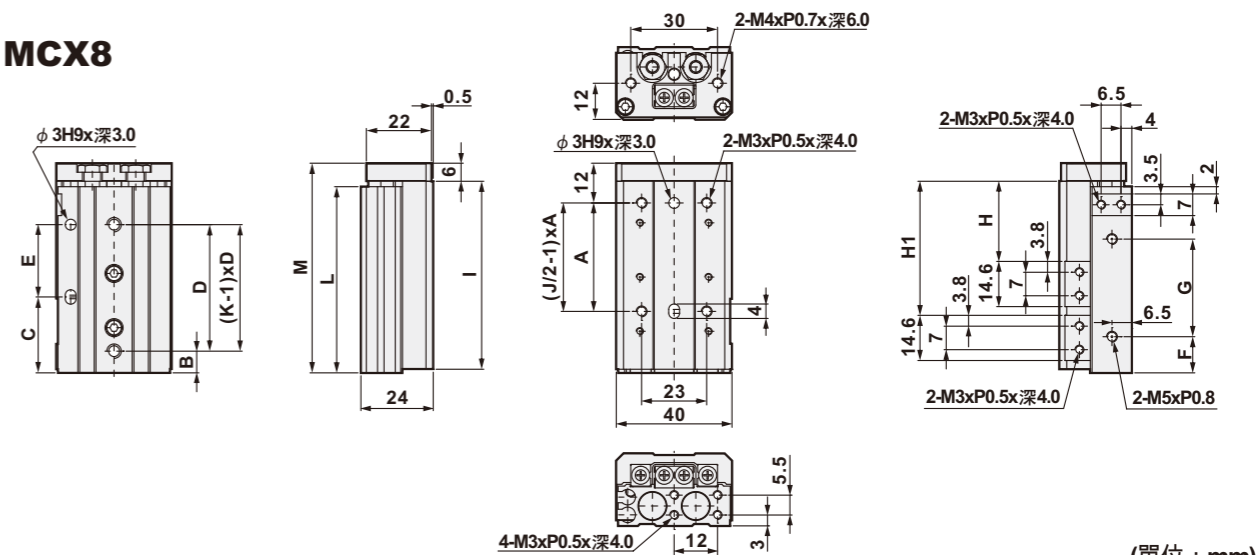
#### 尺寸圖

##### MCX6



行程	代號	A	B	C	D	E	F	G	H	I	J	K	L	M
10		20	6	11	25	20	10	17	22.5	42	4	2	41.5	48
20		30	6	21	35	20	10	27	32.5	52	4	2	51.5	58
30		20	11	31	20	20	7	40	42.5	62	6	3	61.5	68
40		28	13	43	30	30	19	50	52.5	84	6	3	83.5	90
50		38	17	41	24	48	25	60	62.5	100	6	4	99.5	106

##### MCX8



行程	代號	A	B	C	D	E	F	G	H	H1	I	J	K	L	M
10		25	9	17	28	20	13	19.5	23.5	—	49	4	2	48.5	56
20		25	12	12	30	30	8.5	29	33.5	—	54	4	2	53.5	61
30		40	13	33	20	20	9.5	39	43.5	—	65	4	3	64.5	72
40		50	15	43	28	28	10.5	56	53.5	—	83	4	3	82.5	90
50		38	20	43	23	46	24.5	60	63.5	82.5	101	6	4	100.5	108
75		50	27	83	28	56	38.5	96	88.5	32.5	151	6	5	150.5	158