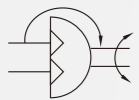


工程符號



特色

- * 操作簡易
- * 本體硬陽處理，耐腐蝕
- * 碳鋼小齒輪及軌道材質，結構強



訂購代號

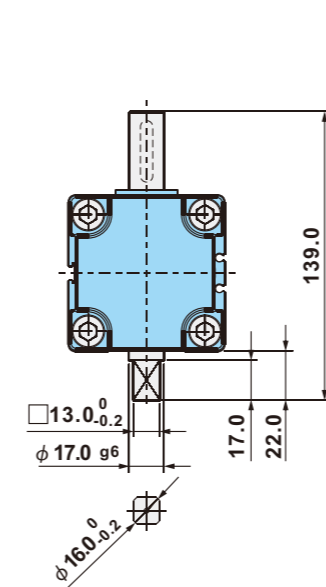
RCA		63	B	90	SR	1
迴轉缸		氣缸內徑		旋轉角度	感應器型	數量
RCA	單軸型	63	φ 63	90°	空白 無感應器	1個
RCAD	雙軸型			180°	SS 方型	2個
					AL-11R	
					SR 圓型	
					AL-07R	
					SU 方型	
					AL-16R	

規格表

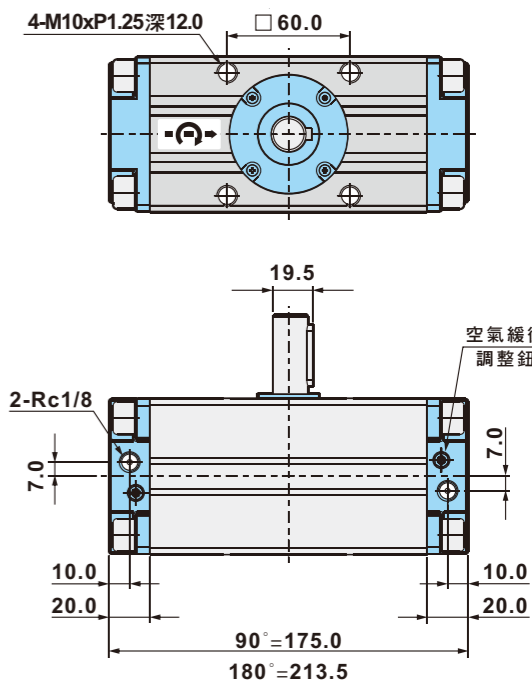
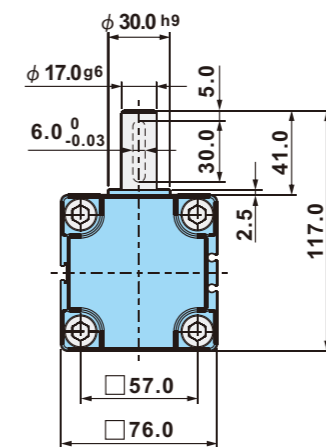
機型	RCA, RCAD
配管尺寸	Rc1/8"
氣缸內徑	φ 63
轉軸直徑	φ 17
使用流體	壓縮空氣
作動方式	複動式
旋轉精準度	0° + ~4°
操作壓力範圍	1~10 kgf/cm ²
最大操作壓力	10 kgf/cm ²
緩衝	空氣緩衝
容許衝擊能量	1.5J以下
擺動時間	0.2~3 (sec/90°)
本體材質	鋁合金(6061T6)
環境溫度	-10°C ~ 60°C

尺寸圖

RCAD

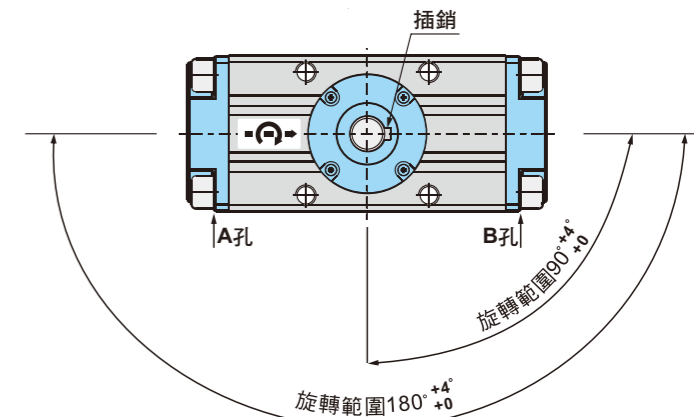


RCA

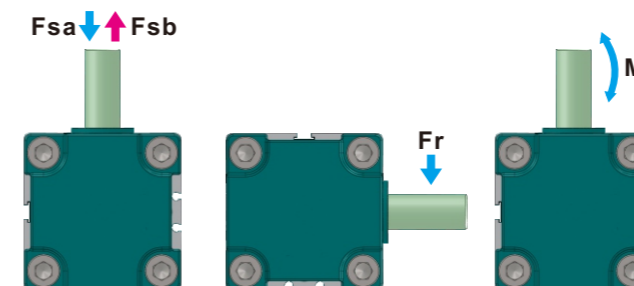


插銷旋轉範圍

從A孔進氣時，軸心為順時針方向旋轉
從B孔進氣時，軸心為逆時針方向旋轉



容許荷重



尺寸	負荷方向			容許力矩
	Fsa	Fsb	Fr	M
63	588N	196N	294N	17.2N~m (壓力5kgf/cm ²)