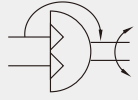


— 工程符號



— 供應機型

- RTH 樞軸外牙齒輪 (標準型)
- RTH-D 樞軸外牙齒輪 (雙軸端型)
- RTF 樞軸內牙齒輪

— 特色

- * 操作簡易
- * 本體硬陽處理，耐腐蝕
- * 碳鋼小齒輪及軌道材質，結構強

— 訂購代號

RTH	40	B	90	D	SF	1
迴轉缸	氣缸內徑		旋轉角度	軸心	感應器型	數量
RTH 樞軸外牙齒輪 (標準型)	40 φ40		90°	空白 單軸	空白 無感應器	1個
RTF 樞軸內牙齒輪	63 φ63		180°	D 雙軸	SF LED位置在前型	2個
	80 φ80				AL-20R	
					ST LED位置在上型	
					AL-21R	

— 規格表

機型	RTH, RTF		
管徑	φ40	φ63	φ80
轉軸直徑	φ16	φ24	φ28
配管尺寸	1/4"	3/8"	3/8"
允許軸向負荷	10kg	12kg	20kg
旋轉精準度	90° ± 5°, 180° ± 5°		
使用流體	壓縮空氣		
作動方式	複動式		
操作壓力範圍	1.5 ~ 7 kgf/cm ²		
最大操作壓力	7 kgf/cm ²		
本體材質	鋁合金(6061T6)		
環境溫度	-10°C ~ 60°C		

— 壓縮空氣消耗表

單位 (l/min)

機型	旋轉角度	操作壓力 (MPa)									
		0.1	0.2	0.3	0.4	0.5	0.6	0.7	0.8	0.9	1.0
RTH40/RTF40	90°	0.1571	0.2352	0.3133	0.3915	0.4696	0.5477	0.6259	0.704	0.7821	0.8603
	180°	0.3141	0.4704	0.6267	0.7829	0.9392	1.0955	1.2517	1.408	1.5643	1.7205
RTH63/RTF63	90°	0.4383	0.6564	0.8744	1.0925	1.3105	1.5286	1.7466	1.9647	2.1828	2.4088
	180°	0.8766	1.3127	1.7488	2.185	2.6211	3.0572	3.4933	3.9294	4.3655	4.8016
RTH80/RTF80	90°	0.848	1.2698	1.6917	2.1135	2.5354	2.9572	3.3791	3.8009	4.2228	4.6447
	180°	1.6959	2.5396	3.3834	4.2271	5.0708	5.9145	6.7582	7.6019	8.4456	9.2893

— 壓縮空氣消耗計算方法

$$Q = 2 \times K \times A \times n \times Dg \times \frac{P+0.101}{0.101} \times 10^{-6}$$

Q : 壓縮空氣消耗 (l/min)

A : 活塞截面積 (mm²)

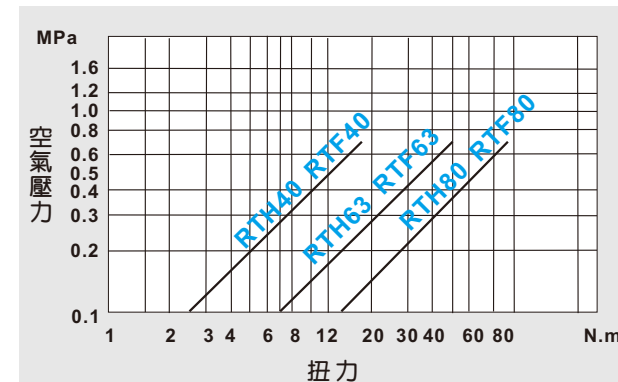
Dg : 旋轉角度

P : 供氣壓力(MPa)

n : 搖動頻率(次/min)

機型	RTH, RTF		
氣缸徑(mm)	40	63	80
常數K	0.3491	0.3927	0.4712

— 扭力出力表

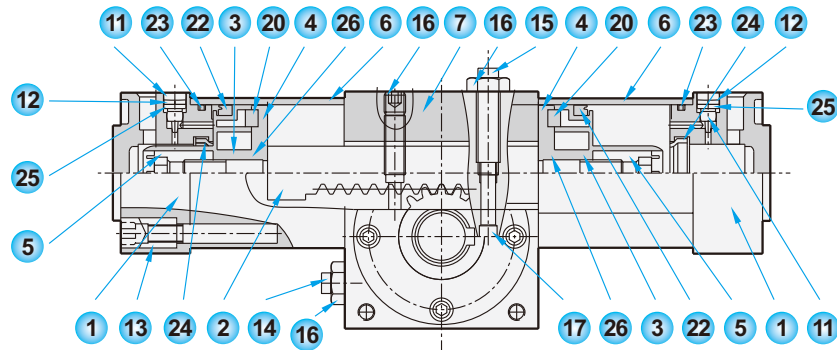


— RTH/RTF 修理包

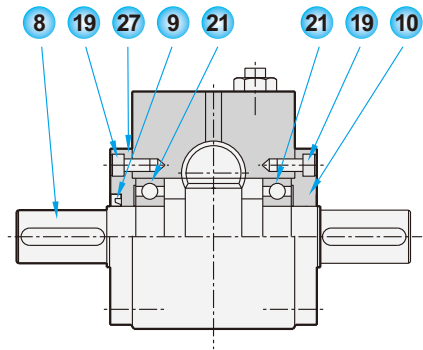
型號	修理包代碼	內容
RTH-φ40	RTHSK40	活塞墊片X2
RTH-φ63	RTHSK63	氣缸墊片X2
RTH-φ80	RTHSK80	緩衝襯墊X2
RTF-φ40	RTFSK40	桿針墊片X2
RTF-φ63	RTFSK63	活塞墊片X2
RTF-φ80	RTFSK80	軸心襯墊X1

零件材質表

RTH, RTH-D

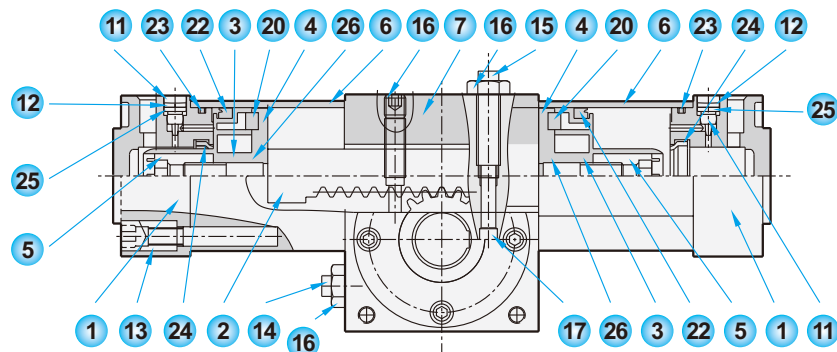


編號	名稱	數量	編號	名稱	數量
1	底蓋	2	10	底蓋	1
2	滑軌	1	11	緩衝桿針	2
3	活塞	2	12	華司	2
4	磁鐵座	2	13	拉桿栓	8
5	活塞螺帽	2	14	可調整螺絲	1
6	氣缸管	2	15	可調整螺絲	1
7	外罩	1	16	止付螺絲	2
8	齒輪轉軸	1	17	止付插銷	1
9	底蓋	1	18	固定螺絲	1

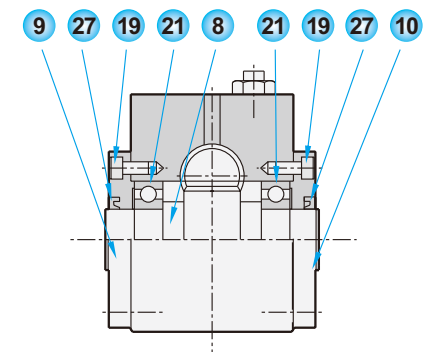


編號	名稱	數量	編號	名稱	數量
19	六角母座螺絲	8	26	緩衝桿針襯墊	2
20	磁鐵	2	27	活塞桿迫緊	1
21	培林	2			
22	活塞迫緊	2			
23	O型環	2			
24	緩衝迫緊	2			
25	緩衝器迫緊	2			

RTF



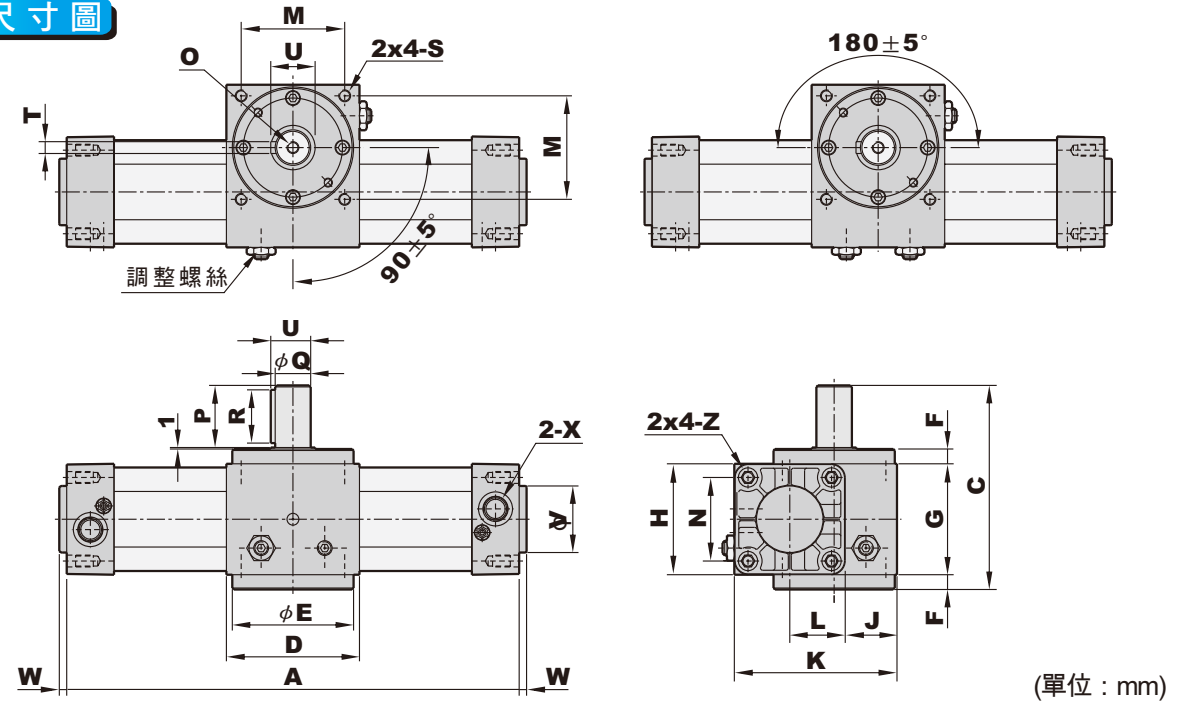
編號	名稱	數量	編號	名稱	數量
1	底蓋	2	10	底蓋	1
2	滑軌	1	11	緩衝桿針	2
3	活塞	2	12	華司	2
4	磁鐵座	2	13	拉桿栓	8
5	活塞螺帽	2	14	可調整螺絲	1
6	氣缸管	2	15	可調整螺絲	1
7	外罩	1	16	止付螺絲	2
8	齒輪轉軸	1	17	止付插銷	1
9	底蓋	1	18	固定螺絲	1



編號	名稱	數量	編號	名稱	數量
19	六角母座螺絲	8	26	緩衝桿針襯墊	2
20	磁鐵	2	27	活塞桿迫緊	1
21	培林	2			
22	活塞迫緊	2			
23	O型環	2			
24	緩衝迫緊	2			
25	緩衝器迫緊	2			

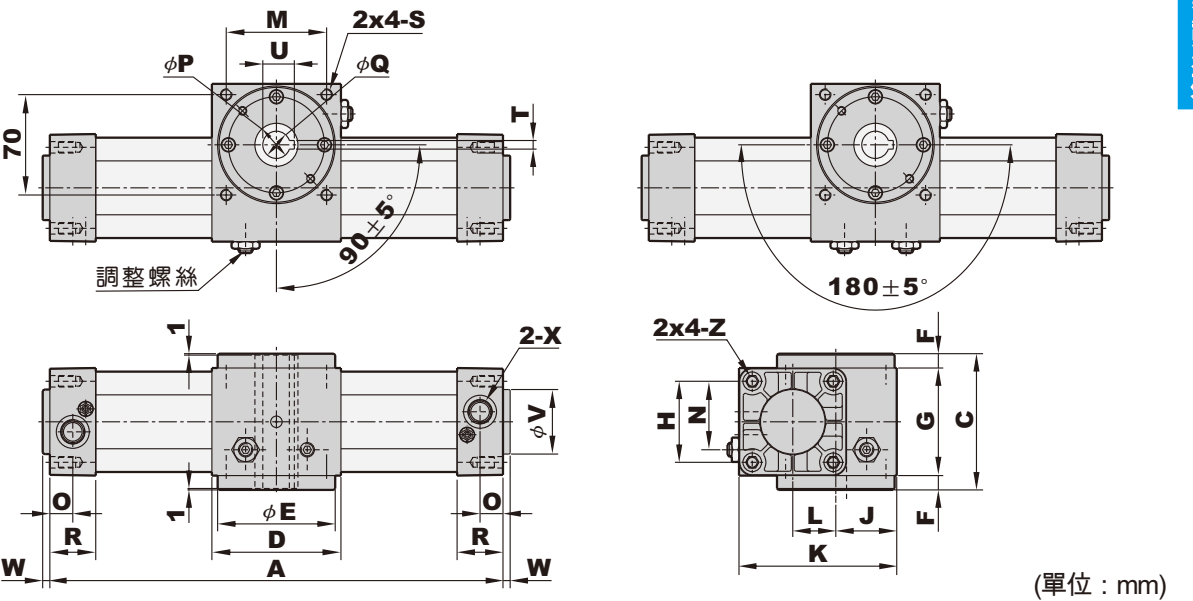
尺寸圖

RTH



型號	A		C	D	E	F	G	H	J	K	L	M	N	O	P	Q	R	S	T	U	V	W	X	Z
	90°	180°																						
RTH40	263	326	112	75	72	8	65	53	37.5	93	27.5	60	38	M5	30	16	25	M6	5	18	35	4	G1/4	M6
RTH63	306	377	138	90	82	10	75	75	42.5	110	30	70	56.5	M8	42	24	36	M8	8	27	45	5	G3/8	M8
RTH80	343	428	170	105	96	12	95	95	51.5	135	36	82	72	M8	28	28	45	M10	8	31	45	6	G3/8	M10

RTF

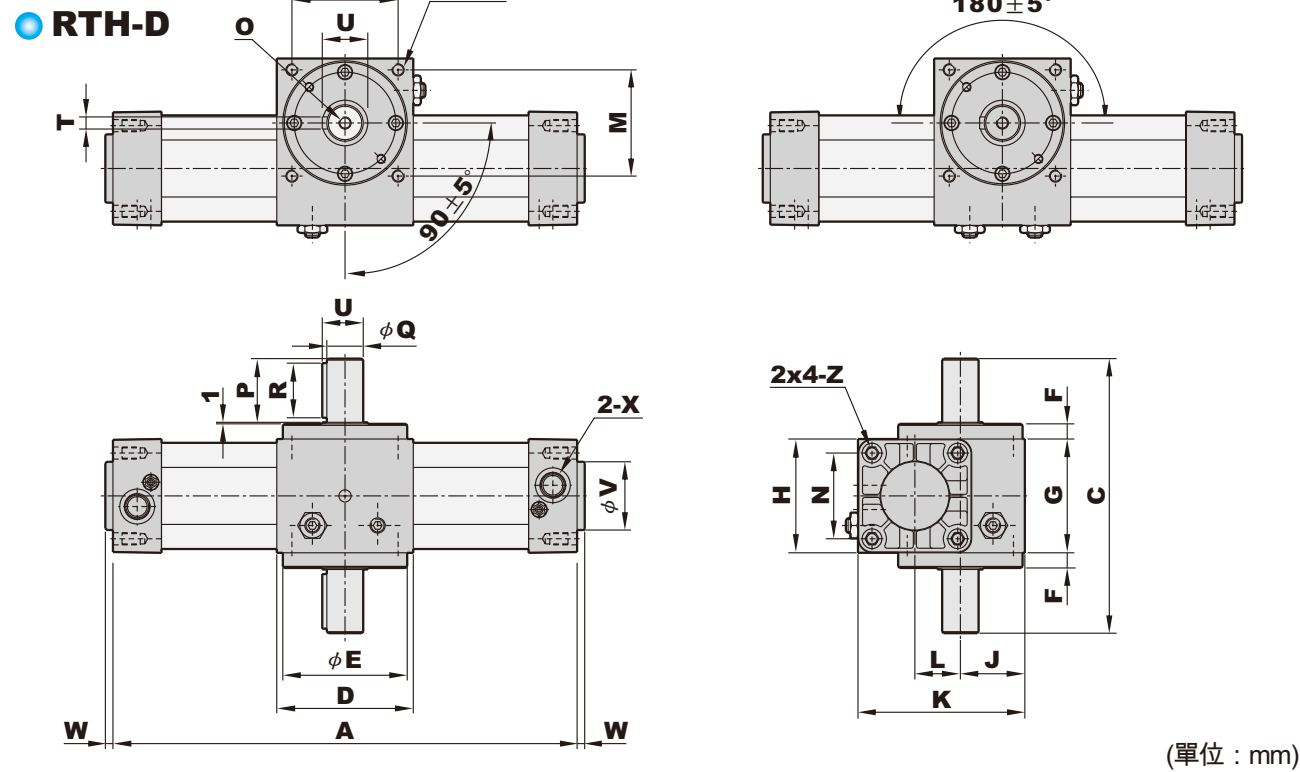


型號	A		C	D	E	F	G	H	J	K	L	M	N	O	P	Q	R	S	T	U	V	W	X	Z
	90°	180°																						
RTF40	263	326	81	75	72	8	65	53	37.5	93	27.5	60	38	15	25	14	30	M6	5	16.5	35	4	G1/4	M6
RTF63	306	377	95	90	82	10	75	75	42.5	110	30	70	56.5	16	30	19	32	M8	6	22	45	5	G3/8	M8
RTF80	343	428	119	105	96	12	95	95	51.5	135	36	82	72	19	35	24	38	M10	6	27.5	45	6	G3/8	M10

氣缸系列

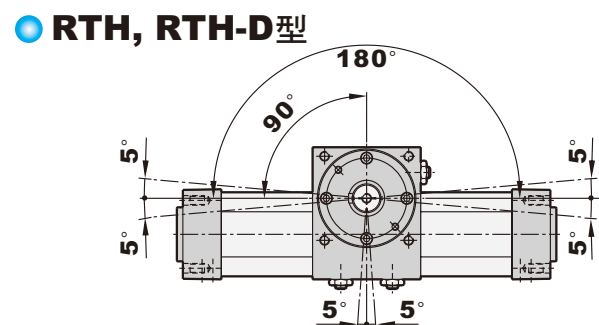
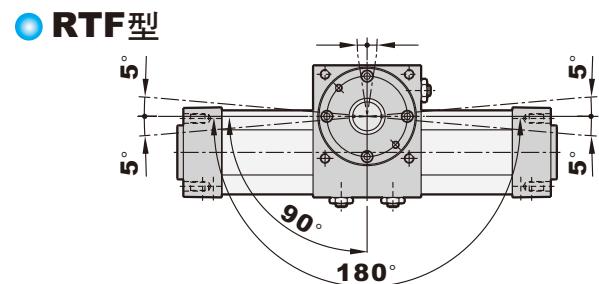
氣缸系列

— 尺寸圖

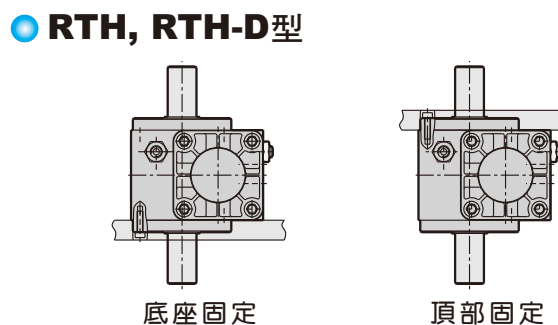
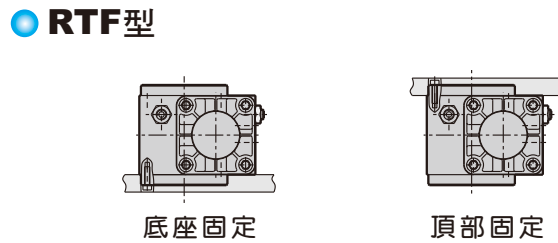


型號	A		C	D	E	F	G	H	J	K	L	M	N	O	P	Q	R	S	T	U	V	W	X	Z
	90°	180°																						
RTH40-D	263	326	143	75	72	8	65	53	37.5	93	27.5	60	38	M5	30	16	25	M6	5	18	35	4	G1/4	M6
RTH63-D	306	377	181	90	82	10	75	75	42.5	110	30	70	56.5	M8	42	24	36	M8	8	27	45	5	G3/8	M8
RTH80-D	343	428	221	105	96	12	95	95	51.5	135	36	82	72	M8	28	28	45	M10	8	31	45	6	G3/8	M10

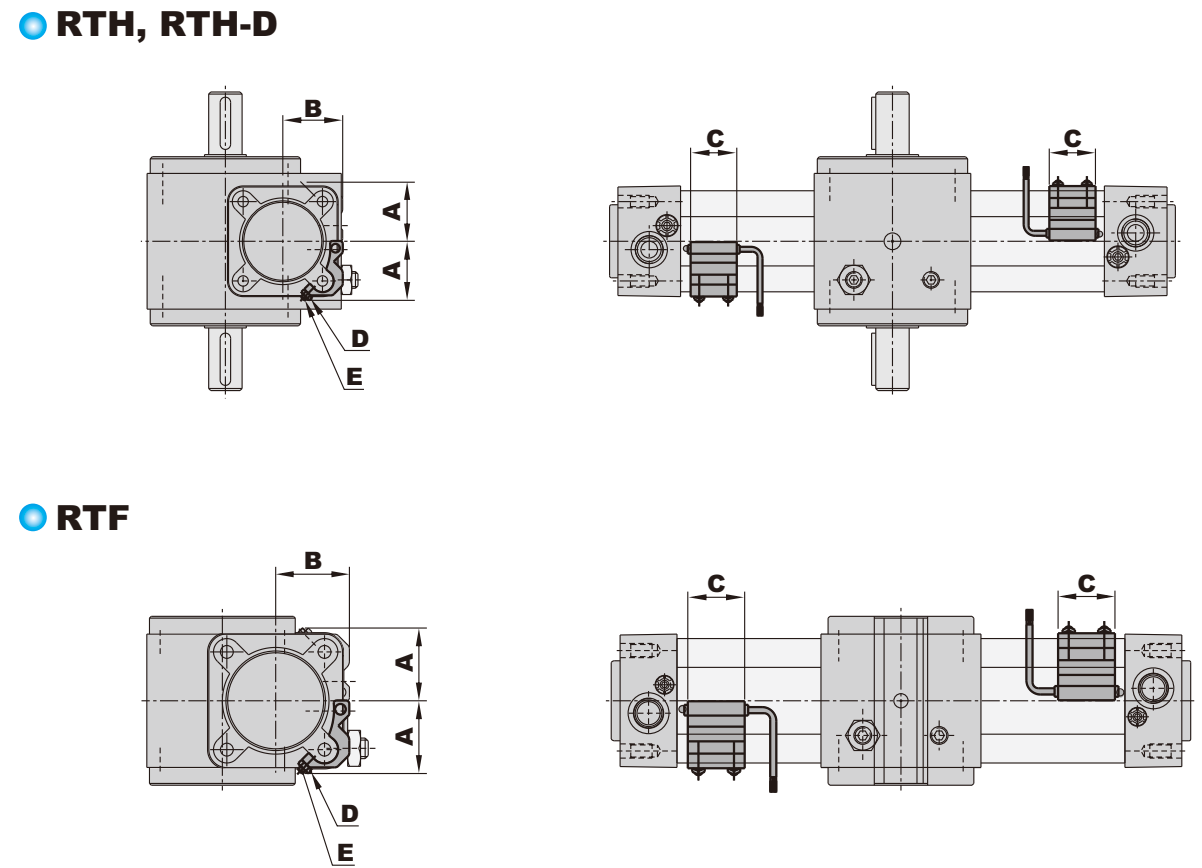
— 旋轉方向及角度



— 安裝形式



— 感應器安裝尺寸圖



(單位：mm)

缸徑	感應器固定架	重量	A	B	C	D	E
φ 40	FXX0500321	0.065	29	32	32	M4xL8	M4
φ 63	FXX0500631	0.066	40	43	32	M4xL10	M4
φ 80	FXX0500801	0.086	49.5	52	32	M4xL12	M4

— 重量

(單位：mm)

缸徑	RTF		RTH		RTH-D	
	90°	180°	90°	180°	90°	180°
φ 40	2.84	2.94	3	3.1	3.05	3.15
φ 63	5.07	5.47	5.4	5.8	5.55	5.95
φ 80	9.19	9.74	9.75	10.3	9.99	10.54