

高级多形式安装气缸



小金井品牌

所有产品均符合RoHS指令

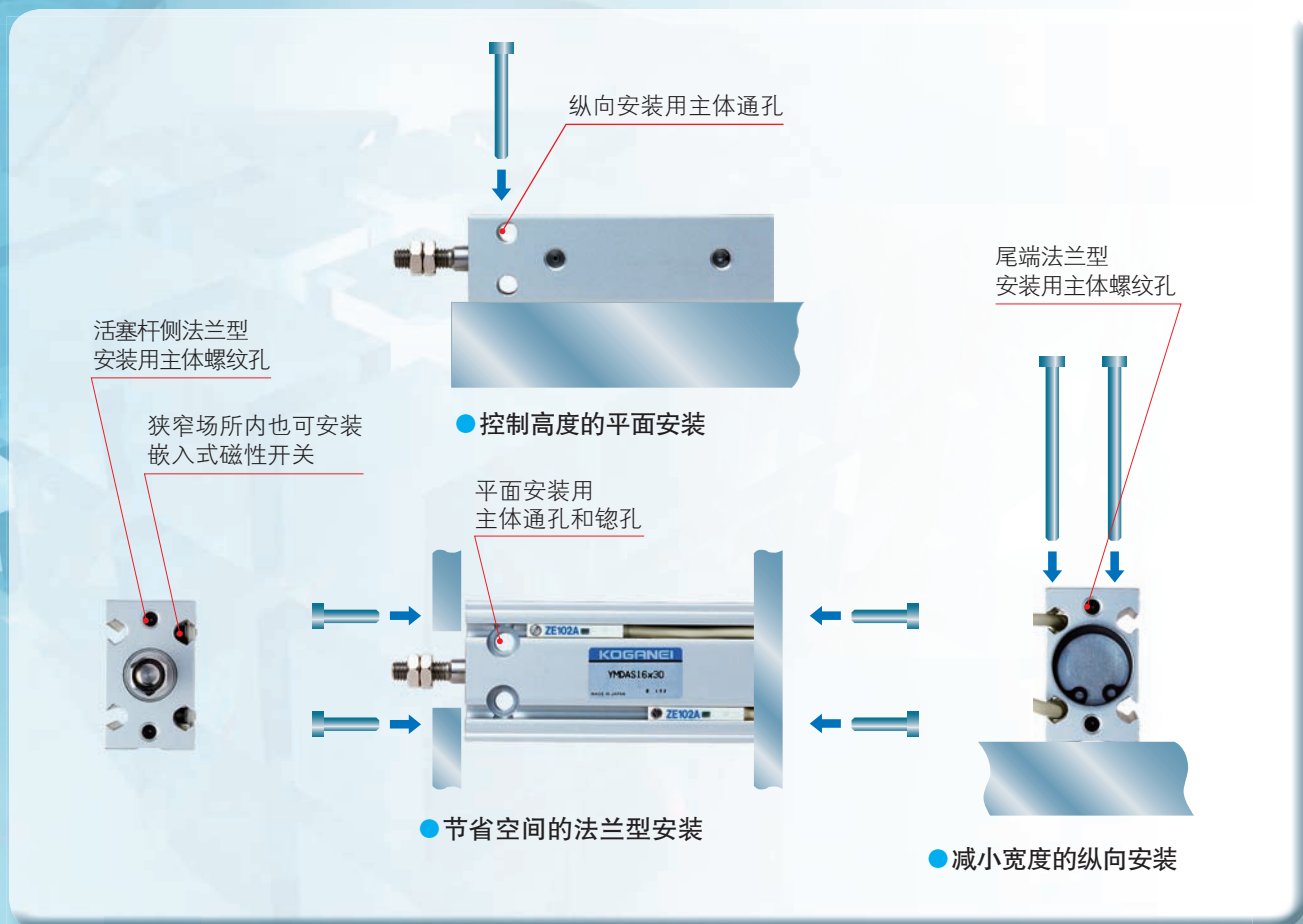


小型&直接安装
无需安装件，即可直接安装。

高级多形式安装气缸

HIGH MULTI CYLINDERS

无需安装件，可直接安装，
嵌入式磁性开关，外形流畅。



小型&直接安装

采用方形主体和六面安装方式，可直接安装，外形小巧。

使带导向装置的气缸标准化

配备直线导轨，可节省空间和um提高不回转精度。

采用嵌入式磁性开关

采用不会凸出到主体外的嵌入式磁性开关。
嵌入主体双面的磁性开关安装槽进行使用。

VARIATION



■ 标准气缸(双作用型) ⑪



■ 标准气缸(推出单作用型) ⑪



■ 标准气缸(压入单作用型) ⑪



■ 无回转气缸 ⑬



■ 带导向装置的气缸 ⑫



■ 磁性开关 ⑳

I N D E X





特点	①
安全注意事项	③
使用要领及注意事项	⑦
标准气缸	
(双作用型·推出单作用型·压入单作用型)	⑪
订货符号	⑫
内部结构及各部位名称	⑬
尺寸图	⑮
无回转气缸	⑮
订货符号	⑲
内部结构及各部位名称	⑳
尺寸图	㉑
带导向装置的气缸	㉒
订货符号	㉓
内部结构及各部位名称	㉔
尺寸图	㉕
磁性开关	㉖
订货符号与内部回路图	㉘
触点保护措施与接线要领	㉚
可使用的最小气缸行程	㉛
行程末端检测	
磁性开关安装位置	㉜

在选定机型或使用该产品前，请先仔细阅读“安全注意事项”，然后正确地进行使用。

以下所示注意事项是为了让您安全正确地使用产品，防止可能给您或他人带来的危害及财产损失。

ISO4414(Pneumatic fluid power – General rules and safety requirements for systems and their components)、请务必同时遵守JIS B 8370(空气压力系统通则)的安全规则。

指示事项按危险程度和伤害程度分为：“危险”、“警告”、“注意”、“请求”。

 危险	表示能明显预见危险的情况。 如不可避免所显示的危险，将可能导致死亡或重伤。 此外，还可能导致财产损失或损坏。
 警告	表示并非直接存在危险，而是会因情况而产生危险。 如不可避免所显示的危险，将可能导致死亡或重伤。 此外，还可能导致财产损失或损坏。
 注意	表示并非直接存在危险，而是会因情况而产生危险。 如不可避免所显示的危险，将可能造成轻度或中度的伤害。 此外，还可能导致财产损失或损坏。
 请求	即使无受伤的可能，为了正确使用本产品也应遵守的内容。

■本产品是作为一般工业机械用零件进行设计及制造的。

■在进行元件的选型和安装时，系统设计者或责任人等有丰富知识经验的人，请务必在阅读完“安全注意事项”、“样本”、“使用说明书”后再进行安装。误操作将引起危险。

■阅读完“使用说明书”后，请将其放在该产品用户随时都可阅读的地方加以保管。

■在将该产品转让或借给他人时，为了让新的所有者了解产品正确安全的使用方法，请把“使用说明书”等放在产品本体醒目的位置。

■该“安全注意事项”中的危险·警告·注意等并未包含所有可能出现的情况。请仔细阅读产品目录和使用说明书，并将“安全性”永远放在第一位。

 **危险**

- 请勿用于下列用途。
 1. 与人身安全及身体的维持、管理相关的医疗器具
 2. 移动或搬运人体的机器或机械装置
 3. 机械装置的重要安全零件
 本产品并未针对需要高度安全性用途进行计划及设计。可能造成人身伤害。
- 请勿在存在易燃物或点火物等危险品的场所使用。本产品并非防爆型。可能会起火或引燃他物。
- 安装产品时，请务必进行可靠的支撑及固定(包括工件)。否则会因产品的翻倒、掉落、异常动作等原因而导致人员受伤。
- 使用心脏起搏器者请勿靠近产品1米以内。否则可能会因产品内部强力磁石的磁场而导致起搏器误动作。
- 请绝对不要改造产品。否则会因异常动作引起人员受伤、触电和火灾等事故。
- 请勿对产品的基本结构·性能及功能进行不恰当的分解组装或修理。否则会导致人员受伤、触电或火灾等。
- 请勿将水洒到产品上。产品沾水、清洗产品或在水中使用产品后，可能会因异常动作而导致人员受伤、触电及火灾等。
- 产品动作时，请勿接近或用手触摸。此外，在产品动作过程中，请勿对产品内置或附带的机构(磁性开关安装位置、配管气管和封止堵头的脱离等)进行调节。
气缸的突然移动等可能会导致受伤。
- 产品动作时，请务必安装节流阀，从拧紧状态慢慢松开针阀，提高速度。
如不调节，则供给空气后产品可能会急剧动作并导致人员伤亡。
- 请不要往活塞杆上施加超过压曲、屈曲强度的负载。否则可能会导致寿命下降、活塞、气管的异常磨损与损坏。
- 连接时，活塞杆轴心与负载的移动方向请务必保持一致。不一致时，如果对活塞杆和气管施加过大的力，则可能会导致异常磨损和损坏。

 **警告**

- 请勿在产品的规格范围外进行使用。否则会导致产品出现故障、功能丧失或发生损坏。此外，还会导致使用寿命显著缩短。
- 在向产品供应空气或电力前或是使其动作前，请务必先实施元件动作范围内的安全检查。一旦不谨慎地供应空气或电力，便可能会因接触产品动作部分或触电而导致人员受伤。
- 请勿在通电源状态下触摸端子部或各种开关等。否则可能会造成触电和异常动作。
- 请勿将产品投入火中。
否则可能导致产品破裂或产生有毒气体。
- 请勿坐在产品上或将产品作为垫脚物或在产品上放置物品。
否则可能会因跌落事故、产品翻倒、掉落而导致人员受伤或因产品损伤而导致误动作或失控等。
- 在进行与产品相关的保养检查、维护或更换等各种作业时，请务必先完全切断空气的供应，在确认产品及产品所连接的配管内的压力为零后再进行作业。
特别是空压机和储气罐内会有空气残留，应予以注意。管道内残留压力时，气缸可能会意外工作并导致人员受伤。
- 请勿将气缸用于吸收机械设备的冲击或振动。否则会导致人员受伤或损坏机械设备。
- 请勿损伤磁性开关的导线。
如果损坏、强行弯曲、拉拽、缠绕、夹入电线或在电线上放置重物，则会导致漏电和导电不良，从而引发火灾、触电、异常动作等。
- 气缸工作时，请勿从外部对磁性开关施加磁场。否则可能会因意外动作而导致装置损坏和人员受伤。
- 请在推荐负载·规格速度内使用。超出推荐负载和规格速度使用后，可能会因气缸损坏而导致装置损坏和人员受伤。
- 请设计安全回路或安全装置，确保机械系统因急停、停电而停止时，不会发生装置损坏、人员受伤等事故。

- 通过气缸的外力增加压力时,请安装溢流装置使用,以免超出气缸的使用压力。如果超出使用压力,则可能会导致故障和损坏。
- 48小时以上的动作停止及维护后的初次动作时,滑动部可能会发生黏着现象,引起元件的动作迟缓和剧烈的活动。初次动作时请做实验性动作,确认正常后再使用。
- 请勿在海边、直射阳光下或水银灯附近等产生臭氧的装置附近使用。臭氧会引起橡胶零件劣化,造成性能及功能下降,或导致功能丧失。
- 为使本公司产品在多种条件下使用,请在系统设计负责人在进行充分评估后,再确定该系统的适应性。系统预期的性能、安全性保证为确定系统适应性的设计者的责任。请根据最新的样本、技术资料充分讨论评估规格内容,并在考虑设备故障可能性的基础上,构建自动保险等确保安全性和可靠性的系统。
- 请勿在阳光(紫外线)直接照射的场所、有尘埃、盐分、铁粉的场所、流体及环境介质中含有潮湿状态有机溶剂、磷酸脂系液压油、亚硫酸气体、氯气、酸类等物质的情况下使用。否则会导致滑台短时间内功能丧失、性能急剧降低或寿命缩短。更多使用材料相关信息请参阅各主要部件材料。

⚠ 注意

- 请确保产品的安装作业空间。如作业空间得不到保证,日常检查及维护将无法进行,会引起设备停止及产品破损。
- 产品的1米以内请不要让软盘及磁性媒质靠近。否则磁石的磁场可能会导致磁性媒质中数据损坏。
- 请勿在产生大电流和强磁场的场所内使用压力磁性开关。否则将导致误动作。
此外,安装部件材料请不要使用磁体。否则可能会因磁性泄漏而导致误动作。
- 请不要靠近磁性体。靠近磁性体和产生高磁场的场所后,会导致主体工作台发生磁化,磁性开关可能会误动作和因附着铁粉而发生异常。
- 切勿将其他公司的磁性开关用于该产品。
否则可能会导致误动作或失控等。
- 请不要踏到产品上面、作为脚踏台、放置物品导致对驱动部分造成伤痕、撞伤、变形。产品损坏、损伤可能导致动作停止及性能下降。
- 在进行安装·调整等作业时,请做好作业过程中的标识,以免空气、电源等进入。空气意外进入或电源意外接通后,可能会因触电和气缸的突然动作而导致人员受伤。
- 请勿用力拉扯、搬运安装在气缸上的磁性开关导线等软线或在上放置重物、对其施加多余的负载。否则可能会因漏电或导电不良而导致火灾、触电及异常动作等。

⚠ 请求

- “样本”、“使用说明书”等上没有记载的条件和环境下的使用、及航空设施、燃烧装置、娱乐器材、安全设备及其它会对人身安全及财产有重大影响的、特别考虑有安全要求用途的使用时,请充分注意对额定、性能有余的使用方法及自动保险等的安全措施。
此外,请务必向本公司营业负责人咨询。
- 请通过“样本”等确认并进行产品的接线和配管作业。
- 为避免机械设备的动作部分与人体直接接触,请用防护罩等进行隔离。
- 请勿采用停电时工件会掉落的结构设计。
在机械装置停电及非正常停止时,要有防止工作台及工件等落下的控制结构。
- 使用产品时,请根据需要穿戴防护手套、防护眼镜、安全鞋等以确保安全。
- 产品无法使用或不需要产品时,请作为工业废弃物进行恰当的废弃处理。
- 气动元件会因为使用寿命导致性能和功能降低。平时要检查气动元件,确认满足系统必要的功能,防范事故于未然。
- 产品相关问题请向就近的本公司营业所或技术服务中心咨询。
地址及电话号码登载在样本的页末。

⚠ 其它

- 请务必遵守下列事项。
如未遵守,则本公司不承担任何责任。
 - 1. 在使用相关产品来组建空气压力系统时,请使用本公司的纯正零件和适合品(推荐品)。
保养维修时,请使用本公司纯正零件和适合品(推荐品)。
遵守所规定的手段·方法。
 - 2. 请勿对产品的基本结构·性能及功能进行不恰当的分解组装。
- 未遵守各项安全注意事项造成损失时,本公司不承担任何责任。

保修及免责声明

1. 保修期
本公司产品的保修期为产品交付后12个月内。
2. 保证范围以及免责声明
 - (1) 本公司产品的保证为产品单体的保证。凡在本公司以及正规销售店、代理店购买的产品,在保证期内因本公司责任而发生故障的,予以免费修理或免费更换。但即便在保证期内,部分产品的动作次数等耐久性能也有可能超过规定值,此时请与我公司附近营业所或技术支持中心联系。
 - (2) 对于产品故障或性能、功能下降引起的损失,以及由此而引起的其他设备的损失,我公司不负责任。
 - (3) 用户未按照我公司产品样本、说明书中的要求对产品进行使用、保管、安装、设置、调整、保养的,我公司对此以及由此而发生的损失不负责任。
 - (4) 因我公司责任以外的天灾、火灾、第三者行为、用户故意或过失造成产品故障并引起损失的,我公司不负责任。



设计 · 选型

警告

- 1.请确认规格。**
在规格范围外的电压、电流、温度、冲击等下使用时，会引起破坏及动作不良，因此请熟读规格后再正确使用。
- 2.请注意气缸间不要相互接触。**
并排靠近2个以上带磁性开关气缸进行使用时，请参阅第④①页。相互会有磁性干扰，因此磁性开关可能会误动作。
- 3.行程中间位置的位置检测过程中，请注意磁性开关的ON时间。**
将磁性开关设定在气缸行程的中间位置、检测活塞的通过情况时，若气缸速度过大的话，磁性开关的动作时间缩短，有时负载(可编程控制器等)不动作，请予以注意。
可检测的最大气缸速度是

$$V[\text{mm/s}] = \frac{\text{磁性开关动作范围}[\text{mm}]}{\text{负载动作所需时间}[\text{ms}]} \times 1000$$

- 4.请尽量缩短接线。**
无触点磁性开关请安置到EN标准上的30m以内。此外，对于有触点磁性开关，如果接线过长(10m以上)，则磁性开关的寿命会因电容性浪涌而缩短。如果接线较长，则请设置样本中记载的保护回路。
负载为诱导性、容量性时，也请各自设计登载在样本上的保护回路。
- 5.请勿用力反复弯曲或拉扯导线。**
反复弯曲或拉扯导线的话，会引起断线。
- 6.请注意泄漏电流。**
2线式无触点磁性开关，即使在关闭时动作内部回路的电流(泄漏电流)也会流到负载处，请确认是否满足下列公式。
可编程控制器的输入OFF电流 > 泄漏电流
不满足上述公式时，请选择3线式无触点磁性开关。并列连接n个磁性开关的话，泄漏电流也变成n倍。

注意

- 1.请注意磁性开关的内部电压降。**
带指示灯有触点磁性开关，直接连接到2线式无触点磁性开关后，可能会导致内部电压降增大，负载不驱动。连接n个后，内部电压降变为n倍。
请满足下述公式。
电源电压 - 内部电压降 × n > 负载的最低动作电压
额定电压比DC24V还小的继电器，即使n=1时
请确认其是否满足上述公式。
不满足上述公式时，请选择无指示灯有触点磁性开关。
- 2.请勿与其它公司的气缸组合使用。**
磁性开关特地设计成与本公司各种气缸组合使用。与其它公司的气缸组合使用的话，可能无法正常动作。



安装 · 调节

警告

- 1.气缸工作时，请勿从外部对磁性开关施加磁场。**
可能会因意外动作而导致装置损坏和人员受伤。

注意

- 1.请注意带磁性开关气缸的安装环境。**
请不要在产生大电流及强磁场的地方使用压力磁性开关。否则将导致误动作。
此外，安装构件请不要使用磁体。否则将导致误动作。
- 2.磁性开关请安装到动作范围的中央。**
请调整磁性开关的安装位置，使活塞正好停到动作范围(ON时的范围)的中央。设定成动作范围的端部(ON、OFF的界限)时，动作会变得不稳定。动作范围也会因温度变化变动，请予以注意。
- 3.请在遵守拧紧扭矩的基础上安装磁性开关。**
超过允许拧紧扭矩拧紧时，安装螺钉、安装支架、磁性开关等可能会损坏。此外，拧紧扭矩不够的话，会发生磁性开关位置偏移，导致动作不稳定。拧紧扭矩请参阅第④①页。
- 4.请勿拉扯磁性开关的导线搬运气缸。**
往气缸上安装好磁性开关后，请不要抓住导线搬运气缸。不仅可能弄断导线，也会对磁性开关内部施加应力，可能导致内部元件损坏，因此请绝对不要这样做。
- 5.请勿掉落、碰撞。**
使用时，请勿敲打或使其掉落、发生碰撞，施加过大冲击(294.2m/s以上)的行为。
有触点磁性开关时，有时触点可能会误动作或瞬间发出、中断信号。此外，触点间隔会发生变化，磁性开关的灵敏度也随之发生变化，并导致误动作。即使磁性开关主体不损坏，磁性开关内部也可能损坏并导致误动作。



接线

⚠ 危险**1.磁性开关附近有活动物体时，请注意不要接触。**

带磁性开关气缸可活动或附近有活动物体时，请注意不要让其相互接触。尤其是，导线磨损、损伤后会导致磁性开关工作不稳定。甚至可能会导致漏电、触电。

2.请务必在切断电源的情况下进行接线作业。

如果在接通电源的状态下进行接线，错误接线时可能会导致触电。如果接线错误，则可能会导致磁性开关瞬间损坏。请在接线作业结束后再接通电源。

⚠ 警告**1.请通过“样本”等确认并正确对磁性开关进行接线。**

如果错误接线，则可能会导致异常动作。

2.请勿与动力线和高压线串联接线。

请避免与动力线和高压线平行或串联接线。磁性开关和控制回路可能会因干扰而误动作。

3.请勿用力反复弯曲或拉扯导线。

如果反复弯曲或拉扯导线，则可能会导致断线。

4.请注意接线的极性。

标示了极性(+、-、输出)的磁性开关，接线时请勿弄错极性。如果弄错，则可能会导致磁性开关损坏。

⚠ 注意**1.请确保负载不会发生短路。**

负载短路状态下，如果打开磁性开关，则磁性开关会因过电流瞬间损坏。

负载短接例：将磁性开关的输出导线与电源直接连接。



一般注意事项

配管

1. 对气缸进行配管前，请务必充分清洗配管内部(喷吹压缩空气)。如混入配管作业中产生的碎屑、密封胶带及铁锈等，将导致空气泄漏等动作不良的情况出现。
2. 对气缸进行配管作业或拧入接头等时，请以下列正确的拧紧扭矩加以拧紧。

连接螺纹	拧紧扭矩 N·m
M3×0.5	0.29
M5×0.8	1.37

空气源

1. 使用流体为空气，如使用其它流体，请向就近的本公司营业所咨询。
2. 气缸中请使用不含劣化压缩机油等物质的清洁空气。请在气缸及阀门附近安装空气过滤器(过滤精度40μm以下)，去除冷凝水和杂质。此外，请定期排放空气过滤器中的冷凝水。冷凝水及杂质进入气缸内将导致动作不良。

润滑

可在不加油状态下使用，如需加油，则请使用1号透平油(ISO VG32)的同等产品。请避免使用锭子油和机油。

环境

1. 在滴水、滴油或粉尘较多的场所使用时请用罩壳等加以保护。
2. 气缸不能在可能有腐蚀的环境下使用。用于此类环境下，可能会导致损伤或异常动作。
3. 请勿在极端干燥的状态下使用。
4. 气缸最合适的使用环境温度为5~60℃。超过60℃时可能会导致损伤或异常动作等，因此请勿使用。此外，低于5℃将出现水分冻结、损伤及动作不良等情况，因此请采取防冻措施。

磁性开关

带磁性开关气缸内置了磁性开关用磁石。安装磁性开关后，可检测气缸的位置。



1. 磁性开关的安装位置及移动要领请参阅第31、32页。
2. 将感性负载连接到有触点式磁性开关上或发生电容性浪涌时，需采取触点保护措施。关于触点保护措施，请参阅第29页。

使用时

1. 请勿将手等放到气缸的动作方向上。
2. 初始动作时，请充分注意气缸的动作方向。
3. 气缸压入时，请注意勿将身体等夹入气缸主体与前端板之间。
4. 维护时请先确认气缸内无残压后，再进行作业。
5. 使用时，请保持气缸速度在500mm/s以下。但是即使在允许范围内，当速度、负载较大时，请加设外部挡块，使气缸不要直接承受冲击。
6. 使用气缸时，请控制在下表中的允许动能以下。

气缸缸径 mm	允许动能 J
6	0.007
10	0.018
16	0.031
20	0.044

●负载的动能可用下述公式求得。

$$Ex = \frac{m}{2} v^2$$

Ex: 动能(J)

m: 负载的质量(kg)

v: 活塞速度(m/s)

允许横向载荷

使用气缸时，请控制在以下最大允许横向载荷以下。

$$\text{最大允许横向负载 } W \leq \frac{\ell_2}{\ell_1 + \ell_2} \cdot R$$

根据JIS标准B8377“气缸”

尺寸					
	型号	φ D(mm)	ℓ ₂ (mm)	ℓ (mm)	R(N)
YMDA□ (双作用型)	6	6	9.0	25.0	0.99
	10	10	10.0	28.0	2.75
	16	16	11.5	29.5	7.04
	20	20	14.5	33.5	10.99
YMSA□ (推出单作用型)	6	6	17.5	21.5	0.74
	10	10	20.0	23.0	2.27
	16	16	21.0	25.0	5.97
	20	20	24.5	28.5	10.05
YMTA□ (压入单作用型)	6	6	9.0	25.0	0.50
	10	10	11.0	28.0	1.58
	16	16	11.5	29.5	4.95
	20	20	14.5	33.5	7.29
YMDAL□ (无回转双作用型)	6	6	9.0	25.0	0.99
	10	10	10.0	33.0	2.75
	16	16	12.0	34.5	7.04
	20	20	14.5	43.5	10.99

注: 对于带磁性开关气缸，请将上表中的ℓ₂值与以下数值相加，作为其ℓ₂值。φ6~16: +5; φ20: +10

其它

对于单作用型，在由配管接口连续施加空气并将弹簧在压缩状态下长时间放置时，有时会出现即使排出空气，活塞也不返回(复位)的情况。长时间放置后再使用时，请使用双作用型气缸。



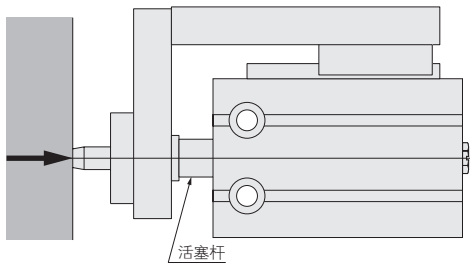
安装

安装

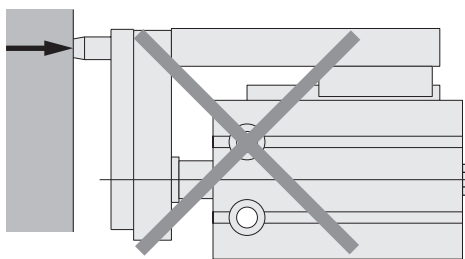
1. 安装姿势自由，但是安装面必须是平面。安装时发生扭曲或弯曲不仅影响精度，还将导致空气泄漏或动作不良。
2. 请注意，气缸的安装面上有伤痕或碰伤时，会影响平面度。
3. 冲击较大时，除了安装螺栓外，请在气缸本体上安装支撑机构等。
4. 请确保气缸主体和安装螺栓具有足够的强度。
5. 如担心由于冲击或振动引起螺栓松动，请考虑采取防松等措施。
6. 活塞杆的摇动部不要有划伤、碰伤等。否则会造成密封等损伤或空气泄漏等。
7. 活塞杆及直线导轨上涂有润滑脂，因此请勿擦去。否则可能会导致异常动作。看不到油分时，请涂抹润滑脂。
(润滑脂：万能型 锂系列润滑油脂No.2)
8. 安装气缸时，请以下列拧紧扭矩加以拧紧。使用主体的内螺纹进行安装时，请以()内的拧紧扭矩加以拧紧。

气缸缸径 mm	使用螺栓	拧紧扭矩 N·m
6、10	M3×0.5	1.08(0.59)
16	M4×0.7	2.45(1.37)
20	M5×0.8	5.10(2.84)

9. 带导向装置的气缸的输出直接作用于盖板时，请如下图所示将输出作用到活塞杆轴线上。



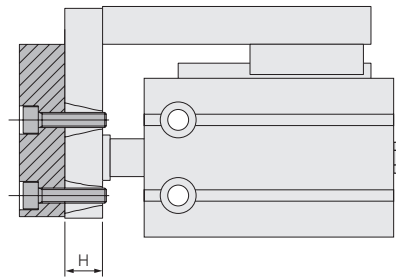
请避免下图的使用方法。



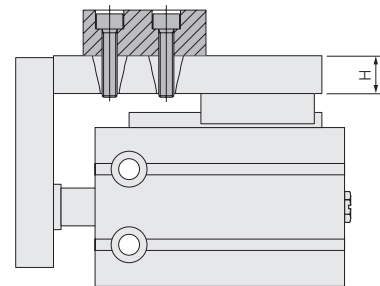
10. 工件的安装

带导向装置的气缸可在两面安装工件。
工件安装时，请使用允许范围内的扭矩值拧紧螺钉。

整个表面安装



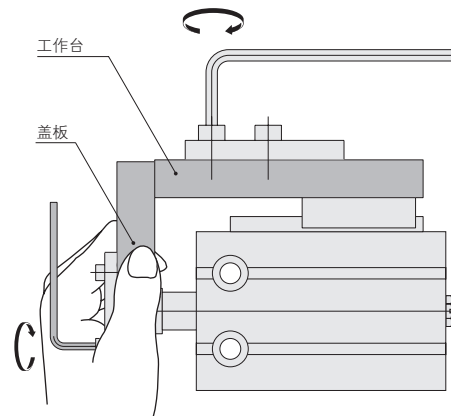
上面安装



气缸缸径 mm	使用螺栓	最大拧紧扭矩 N·m	H
6	M3×0.5	0.59	5
10	M3×0.5	0.59	6
16	M4×0.7	1.37	8
20	M5×0.8	2.84	10



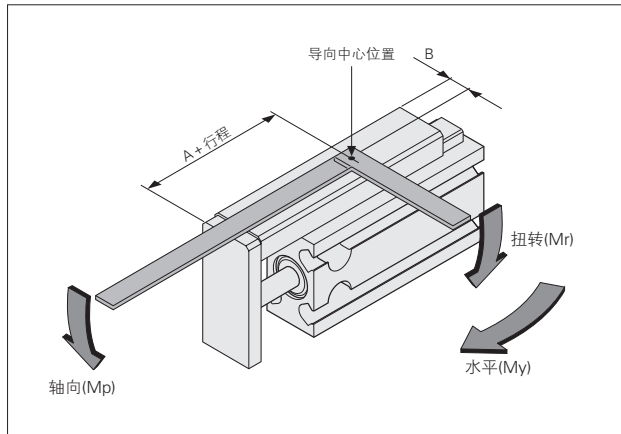
1. 盖板工作台为直线导轨支撑，因此安装工件时请注意不要施加强烈冲击或过大弯矩等。
2. 将工件用螺栓等固定到盖板工作台时，请把持住盖板工作台。固定主体并拧紧后，导向部分会承受过大的弯矩，导致精度下降。



使用要领及注意事项

带导向装置的气缸 允许弯曲力矩

使用时如果超过允许弯曲力矩,则可能会导致导向部分松动、精度下降等,对寿命造成不良影响。



●弯矩的中心位置请以图中导向中心位置为基准。

允许弯曲力矩

N · m

允许弯曲力矩 气缸缸径mm	Mp(轴向)	Mr(扭转)	My(水平)
6	0.39	0.58	0.47
10	0.39	0.58	0.47
16	0.51	1.02	0.51
20	1.02	2.08	1.02

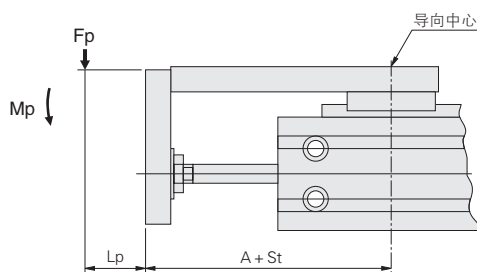
弯矩中心位置距离修正值

mm

符号 气缸缸径mm	A	B
6	30	6
10	35	7
16	39	9.5
20	49	12

允许载荷Fp、Fy、Fr的计算公式

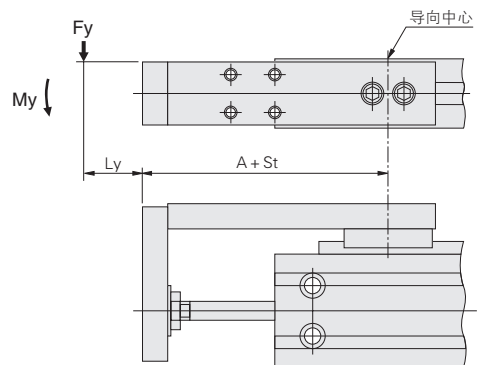
轴向弯矩



$$F_p = \frac{M_p \times 1000}{L_p + (A + St)} \text{ (N)}$$

Lp : 从盖板到载荷点的距离(mm)
A+St : 从盖板到导轨中心的距离(mm)
St : 气缸行程(mm)

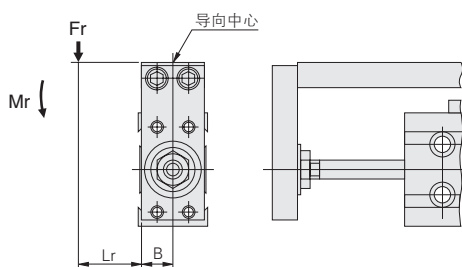
水平弯矩



$$F_y = \frac{M_y \times 1000}{L_y + (A + St)} \text{ (N)}$$

Ly : 从盖板到载荷点的距离(mm)
A+St : 从盖板到导轨中心的距离(mm)
St : 气缸行程(mm)

扭转弯矩

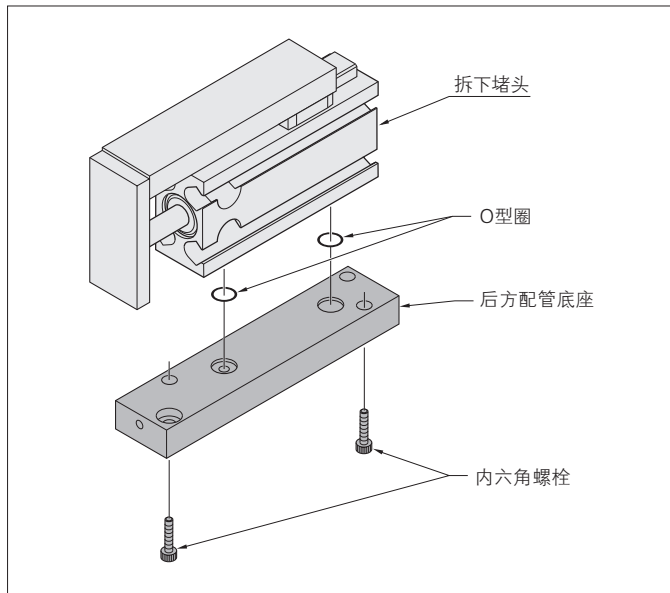


$$F_r = \frac{M_r \times 1000}{L_r + B} \text{ (N)}$$

Lr : 从盖板到载荷点的距离(mm)
B : 到导轨中心的距离(mm)

后方配管底座安装要领

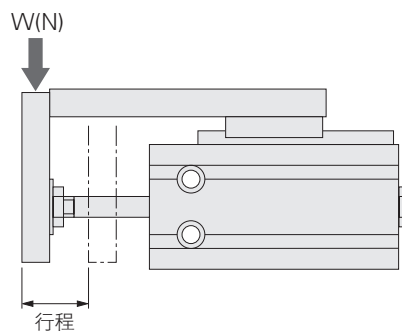
对于带导向装置的高级多形式安装气缸，带后方配管底座时，后方配管底座在发货时已附带，因此请按下列要领进行组装使用。



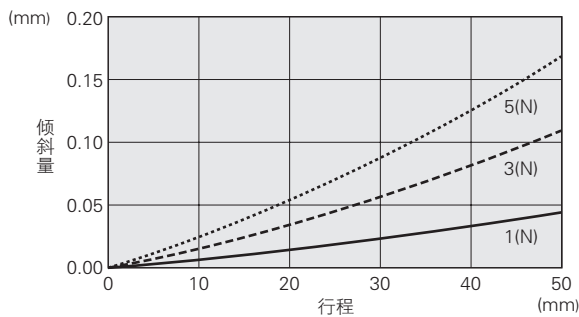
1. 卸下尾盖部的堵头。
(再次安装堵头时，请以0.59N·m的拧紧扭矩加以拧紧。)
2. 请将附带的O型圈如图组装，并用附带的内六角螺栓进行安装。此时，请以下列拧紧扭矩加以拧紧。

气缸缸径 mm	内六角螺栓	拧紧扭矩 N·m
6·10	M3×0.5	0.59
16	M4×0.7	1.37
20	M5×0.8	2.84

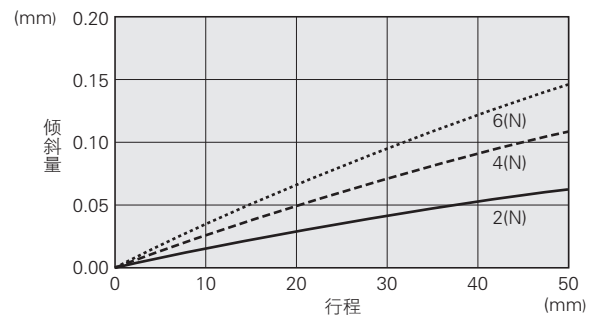
盖板前端倾斜量(参考值)



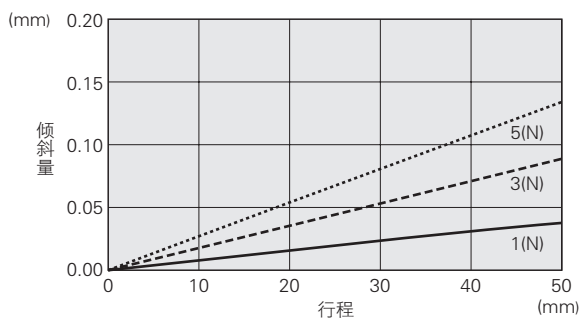
●气缸缸径 φ6



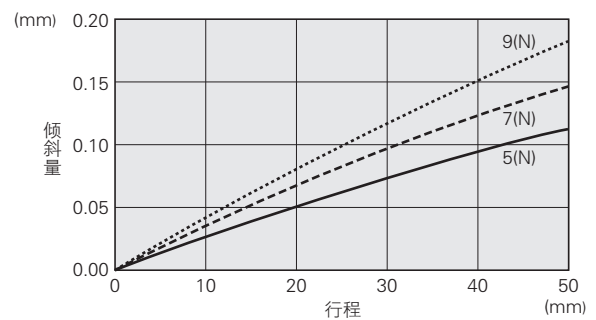
●气缸缸径 φ16



●气缸缸径 φ10

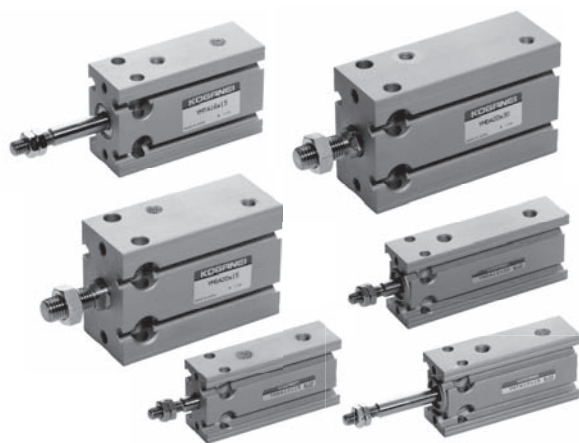


●气缸缸径 φ20



高级多形式安装气缸

标准气缸

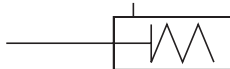
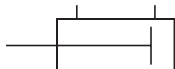


表示符号

● 双作用型

● 推出单作用型

● 压入单作用型



规格

项目	气缸缸径	6	10	16	20
动作方式		双作用型、推出/压入单作用型			
使用流体		空气			
使用压力范围 MPa	双作用型	0.15~0.7	0.1~0.7	0.08~0.7	
	推出单作用型	0.2~0.7	0.15~0.7		
	压入单作用型	0.3~0.7	0.2~0.7	0.15~0.7	
保证耐压 MPa		1.05			
使用温度范围 ℃		0~60			
使用速度范围 mm/s		50~500 ^注			
缓冲		橡胶缓冲方式			
加油		不需要(但是, 加油时请使用1号透平油〔ISO VG32〕的相当品)			
配管连接口径		M5×0.8			

注: 气缸缸径φ6超出30mm的行程时, 为100~500mm/s。

气缸缸径及行程

动作方式	缸径	标准行程	最大可制作行程
双作用型	6	5、10、15、20、25、30、40、50、60	60
	10		
	16		
	20		
推出单作用型 压入单作用型	6	5、10、15	15
	10		
	16		
	20		

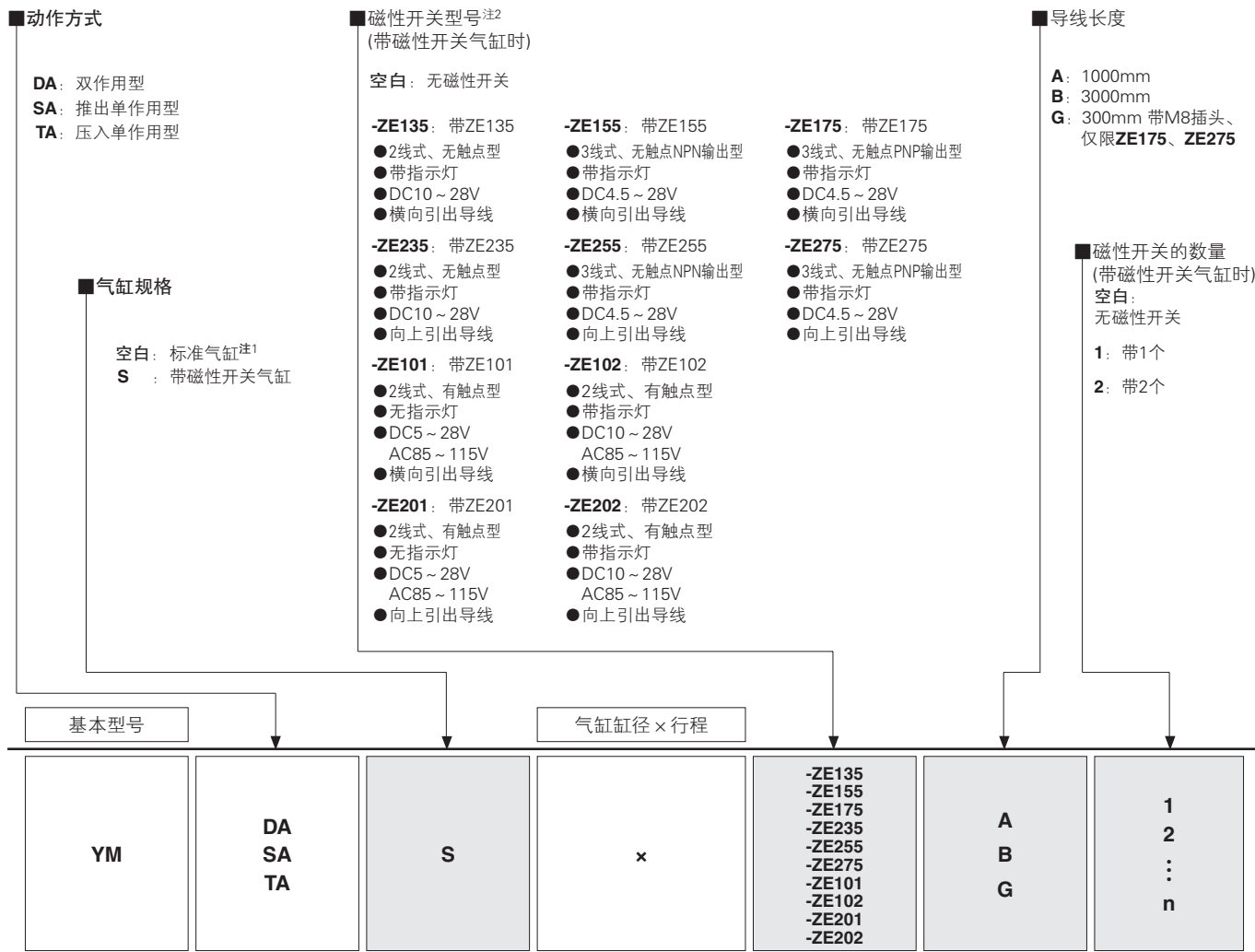
推力

气缸缸径 mm	活塞杆直径 mm	动作	受压面积 mm ²	空气压力 MPa							
				0.1	0.2	0.3	0.4	0.5	0.6	0.7	
6	3	双作用型	推出侧	28.2	—	5.6	8.5	11.3	14.1	16.9	19.7
			压入侧	21.2	—	4.2	6.4	8.5	10.6	12.7	14.8
		推出单作用型		28.2	—	0.7	3.5	6.4	9.2	12.0	14.8
		压入单作用型		21.2	—	—	1.5	3.6	5.7	7.8	9.9
10	5	双作用型	推出侧	78.5	7.9	15.7	23.6	31.4	39.3	47.1	55
			压入侧	58.9	5.9	11.8	17.7	23.6	29.5	35.3	41.2
		推出单作用型		78.5	—	6.1	13.9	21.8	29.6	37.5	45.4
		压入单作用型		58.9	—	2.2	8.1	13.9	19.8	25.7	31.6
16	6	双作用型	推出侧	201	20.1	40.2	60.3	80.4	100.5	120.6	140.7
			压入侧	172	17.2	34.4	51.6	68.8	86	103.2	120.4
		推出单作用型		201	—	18.8	38.9	59.0	79.1	99.2	119.3
		压入单作用型		172	—	13.0	30.2	47.4	64.6	81.8	99.0
20	10	双作用型	推出侧	314	31.4	62.8	94.2	125.6	157	188.4	219.8
			压入侧	235	23.5	47	70.5	94	117.5	141	164.5
		推出单作用型		314	—	44	75.4	106.8	138.2	169.6	201
		压入单作用型		235	—	28.2	51.7	75.2	98.7	122.2	145.7

弹簧回复力(仅单作用型)

气缸缸径mm	项目 行程mm	零行程			行程末端
		5	10	15	5·10·15
6		4.0	2.9	2.0	4.9
10		7.3	5.0	2.9	9.6
16		17.5	13.6	9.7	21.4
20		14.9	10.9	7.0	18.8

标准气缸订货符号



● 请参阅第11页上的气缸缸径及行程表。

● 磁性开关的单独订货符号请参阅第29页。

注1: 标准气缸不内置磁性开关用磁石。

2: 磁性开关的详情请参阅第27页。

质量

● 双作用型

型号	行程													磁性开关的加算质量	
	5	10	15	20	25	30	40	50	60	70	80	90	100	ZE□□□A ZE□□□G	ZE□□□B
YMDA6 YMDAS6	24 (25)	24 (28)	27 (31)	30 (34)	33 (37)	36 (40)	42 (46)	48 (52)	54 (58)	—	—	—	—	15	35
YMDA10 YMDAS10	33 (34)	32 (38)	36 (42)	40 (46)	44 (50)	48 (54)	56 (62)	64 (70)	72 (78)	—	—	—	—		
YMDA16 YMDAS16	70 (73)	69 (79)	75 (85)	81 (91)	87 (97)	93 (103)	105 (115)	117 (127)	129 (139)	—	—	—	—		
YMDA20 YMDAS20	126 (154)	139 (167)	152 (180)	165 (193)	178 (206)	191 (219)	217 (245)	243 (271)	269 (297)	295 (323)	321 (349)	347 (375)	373 (401)		

注: ()内的数值为带磁性开关气缸时的情形。

● 推出单作用型

型号	行程			磁性开关的加算质量	
	5	10	15	ZE□□□A ZE□□□G	ZE□□□B
YMSA6 YMSAS6	25 (28)	28 (31)	31 (34)	15	35
YMSA10 YMSAS10	33 (39)	37 (43)	41 (47)		
YMSA16 YMSAS16	72 (82)	78 (88)	84 (94)		
YMSA20 YMSAS20	144 (172)	157 (185)	170 (198)		

注: ()内的数值为带磁性开关气缸时的情形。

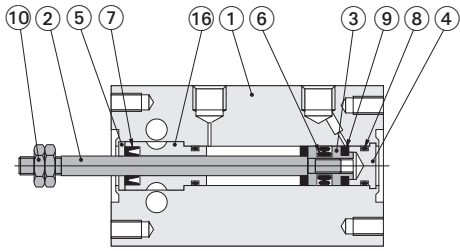
● 压入单作用型

型号	行程			磁性开关的加算质量	
	5	10	15	ZE□□□A ZE□□□G	ZE□□□B
YMTA6 YMTAS6	25 (28)	28 (31)	31 (34)	15	35
YMTA10 YMTAS10	35 (41)	39 (45)	43 (49)		
YMTA16 YMTAS16	75 (85)	81 (91)	87 (97)		
YMTA20 YMTAS20	142 (170)	155 (183)	168 (196)		

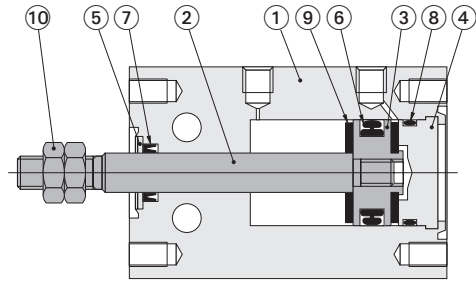
注: ()内的数值为带磁性开关气缸时的情形。

■双作用型

● $\phi 6$

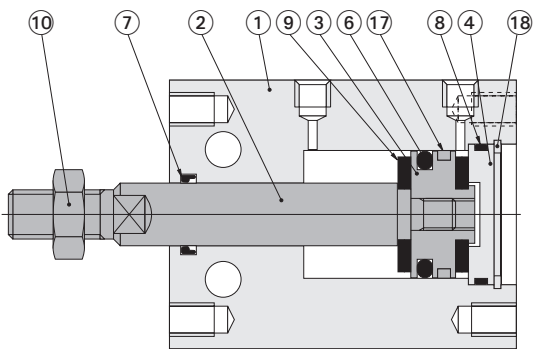


● $\phi 10$ 、 $\phi 16$

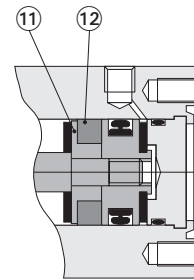


注： $\phi 16$ 的尾盖已通过内卡圈(硬钢)固定。

● $\phi 20$

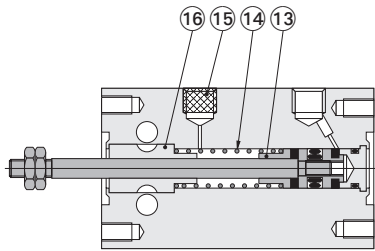


●带磁性开关气缸

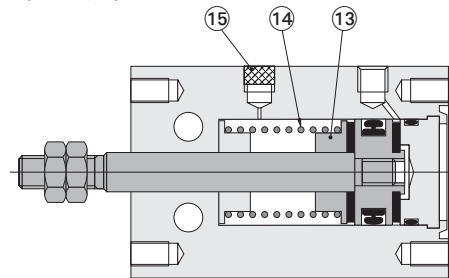


■推出单作用型

● $\phi 6$

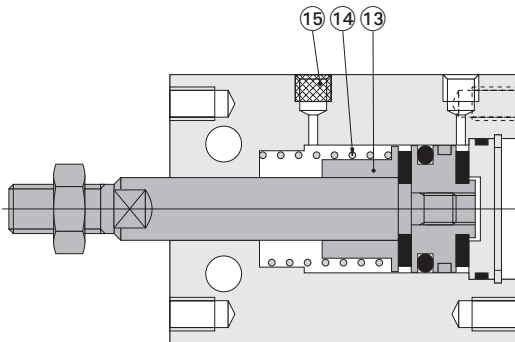


● $\phi 10$ 、 $\phi 16$

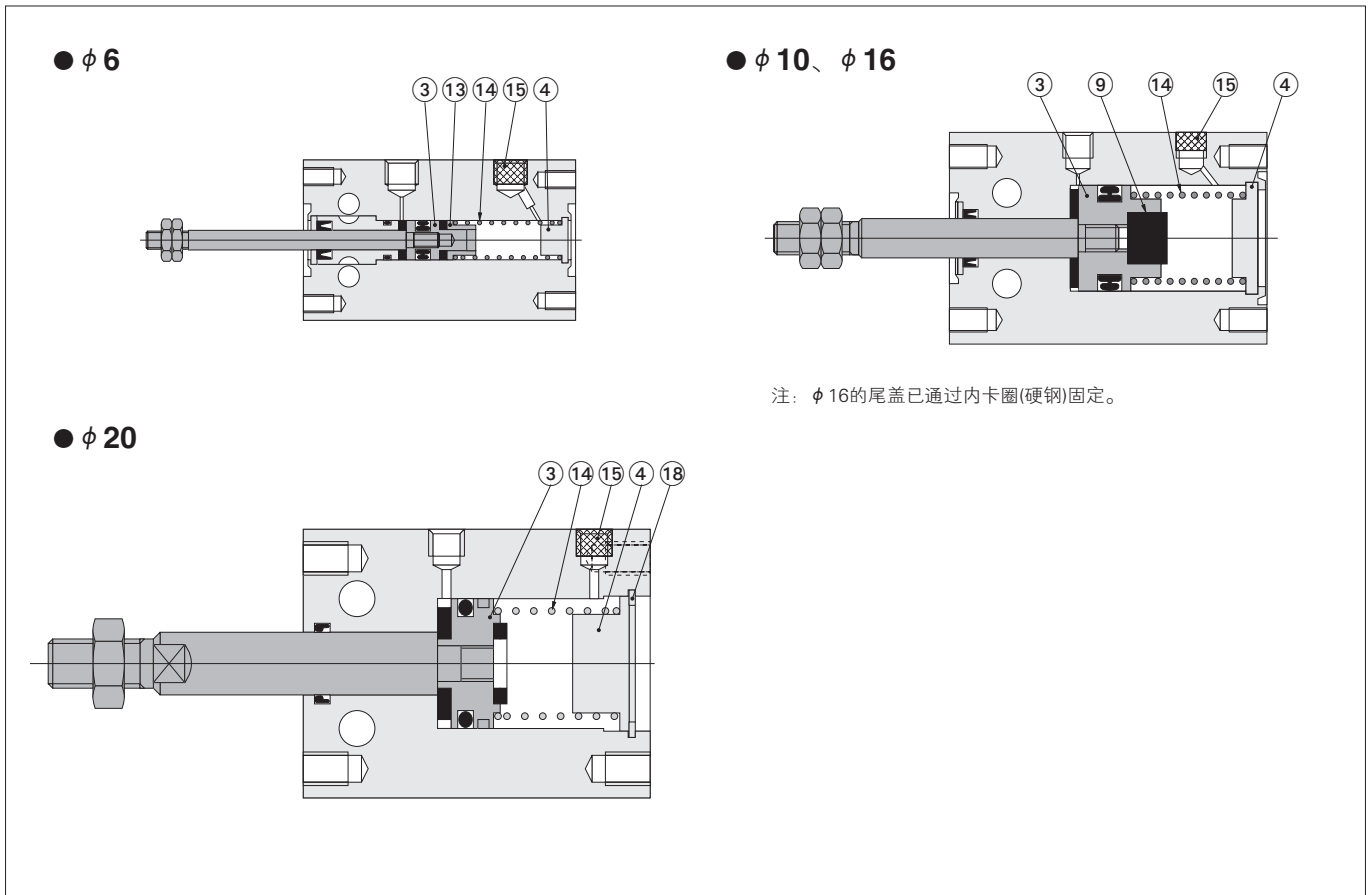


注： $\phi 16$ 的尾盖已通过内卡圈(硬钢)固定。

● $\phi 20$



■ 压入单作用型



各部位名称及主要部件材料

No	名称	材料
①	气缸本体	铝合金(特殊耐磨损处理 仅φ6为阳极化处理)
②	活塞杆	不锈钢(仅φ20为硬质镀铬)
③	活塞	黄铜(仅φ20为铝合金【特殊防锈处理】)
④	尾盖	铝合金(特殊防锈处理)
⑤	密封托架	铝合金(特殊防锈处理)
⑥	活塞密封	合成橡胶(NBR)
⑦	活塞杆密封	合成橡胶(NBR)
⑧	O型圈	合成橡胶(NBR)
⑨	缓冲垫	合成橡胶(NBR)
⑩	活塞杆前端螺母	软钢(镀镍 仅φ20时镀锌)
⑪	支架	黄铜(仅φ20为铝合金【特殊防锈处理】)
⑫	磁石	树脂磁石
⑬	套环	黄铜(仅φ20为铝合金【特殊防锈处理】)
⑭	弹簧	钢琴线
⑮	过滤器	泡沫金属
⑯	活塞杆盖	铝合金(特殊耐磨损处理)
⑰	耐磨环	合成树脂
⑱	内卡圈	硬钢

使用密封一览表

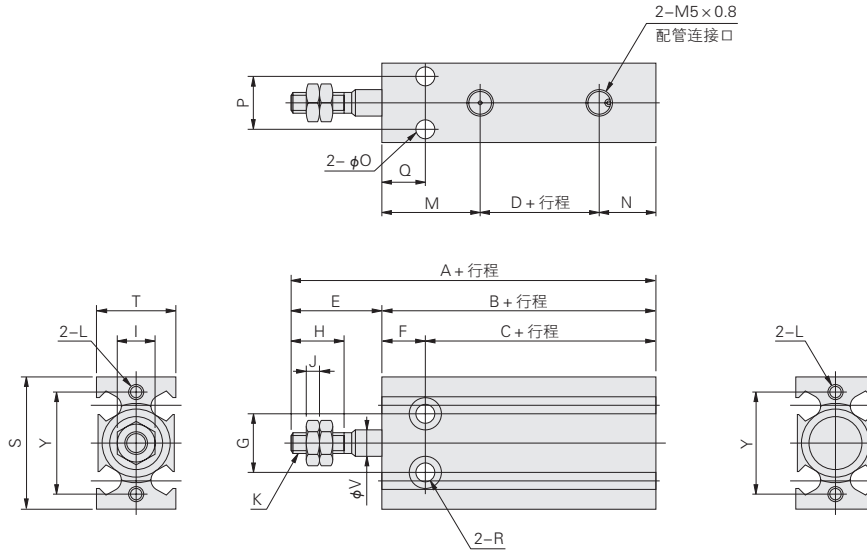
气缸缸径mm	型号	标准气缸	
	名称	活塞杆密封	活塞密封
6		MYR-3	COP-6L
10		MYR-5	COP-10L
16		MYR-6	COP-16L
20		MYR-10	COP-20

双作用型尺寸图(mm)

YMDA □ 气缸缸径 × 行程

● φ6、φ10、φ16

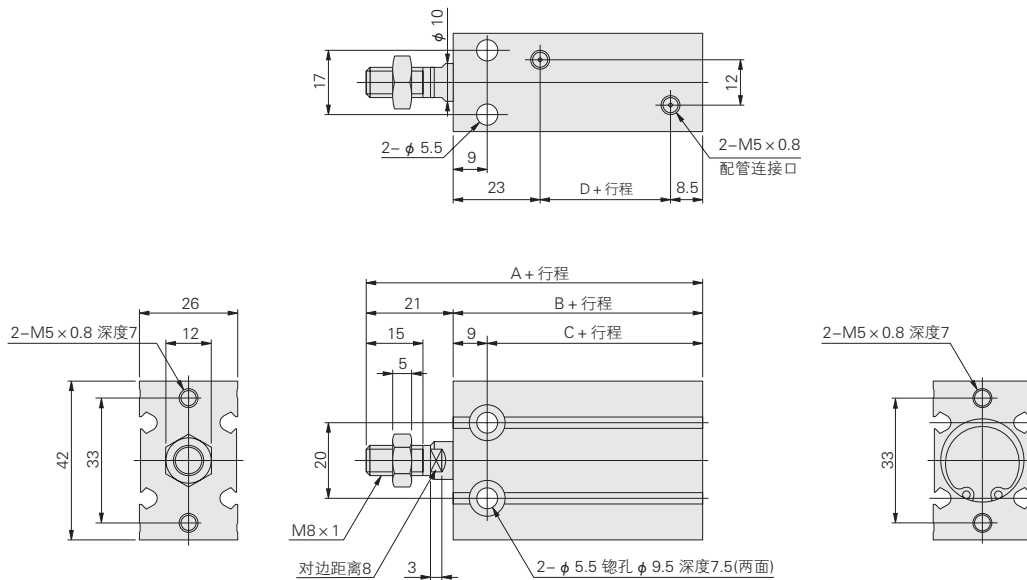
注意 对于标准气缸，行程5mm的A~D尺寸为带磁性开关气缸的尺寸。



型号		标准气缸 ^注				带磁性开关气缸				mm																	
缸径	符号	A	B	C	D	A	B	C	D	E	F	G	H	I	J	K	L	M	N	O	P	Q	R	S	T	V	Y
		6		43	28	21	2	48	33	26	7	15	7	11	7	5.5	1.8	M3×0.5	M3×0.5深度5	15.5	10.5	3.4	8	7	φ3.4铰孔φ6深度5(两面)	24	13
10		48	31	23	2.5	53	36	28	7.5	17	8	11	10	7	2.4	M4×0.7	M3×0.5深度5	18	10.5	3.4	10	8	φ3.4铰孔φ6深度5(两面)	25	15	5	19
16		53	35	26	3	58	40	31	8	18	9	14	12	8	3.2	M5×0.8	M4×0.7 深度6	20	12	4.5	12	9	φ4.5铰孔φ7.6深度6.5(两面)	33	20	6	25

注：行程5mm的A~D尺寸为带磁性开关气缸的尺寸。

● φ20

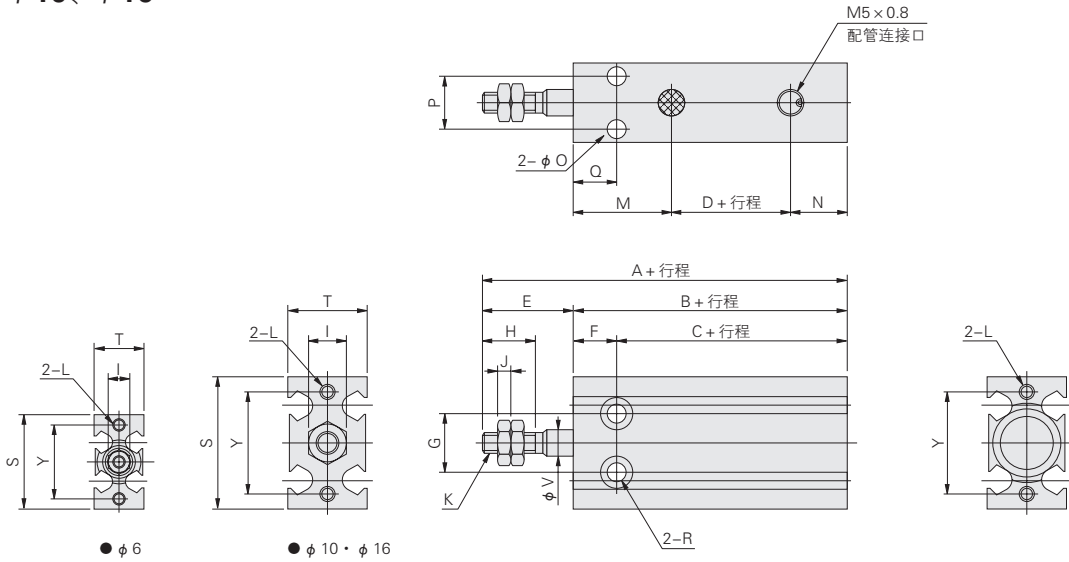


型号		标准气缸				带磁性开关气缸				mm																	
缸径	符号	A	B	C	D	A	B	C	D	E	F	G	H	I	J	K	L	M	N	O	P	Q	R	S	T	V	Y
		20		61	40	31	8.5	71	50	41	18.5																

推出单作用型尺寸图(mm)

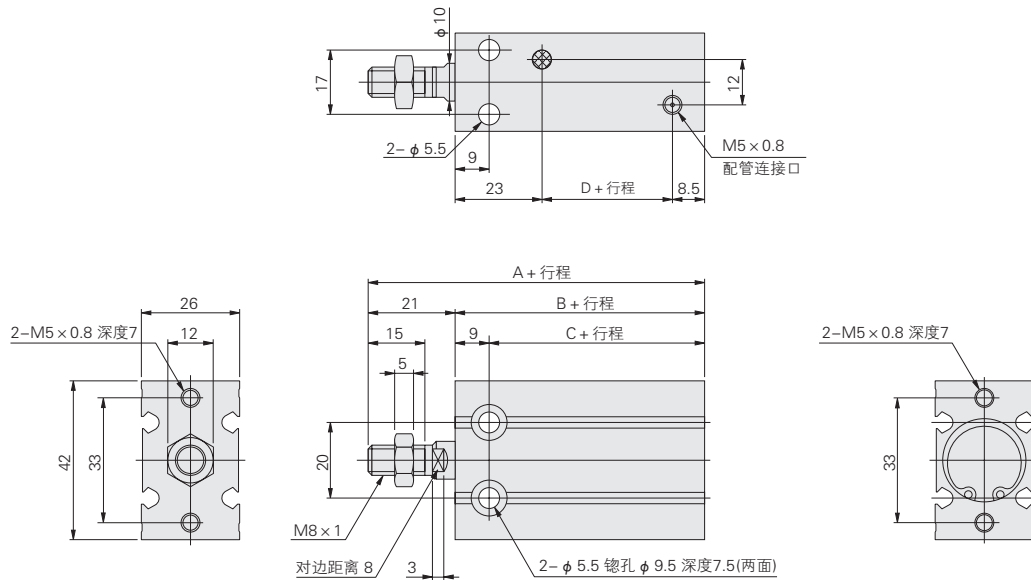
YMSA □ 气缸缸径 × 行程

● φ 6、φ 10、φ 16



型号		标准气缸				带磁性开关气缸				mm																	
缸径	符号	A	B	C	D	A	B	C	D	E	F	G	H	I	J	K	L	M	N	O	P	Q	R	S	T	V	Y
		6		48	33	26	7	53	38	31	12	15	7	11	7	5.5	1.8	M3×0.5	M3×0.5深度5	15.5	10.5	3.4	8	7	φ3.4铰孔φ6深度5(两面)	24	13
10		53	36	28	7.5	58	41	33	12.5	17	8	11	10	7	2.4	M4×0.7	M3×0.5深度5	18	10.5	3.4	10	8	φ3.4铰孔φ6深度5(两面)	25	15	5	19
16		58	40	31	8	63	45	36	13	18	9	14	12	8	3.2	M5×0.8	M4×0.7深度6	20	12	4.5	12	9	φ4.5铰孔φ7.6深度6.5(两面)	33	20	6	25

● φ 20

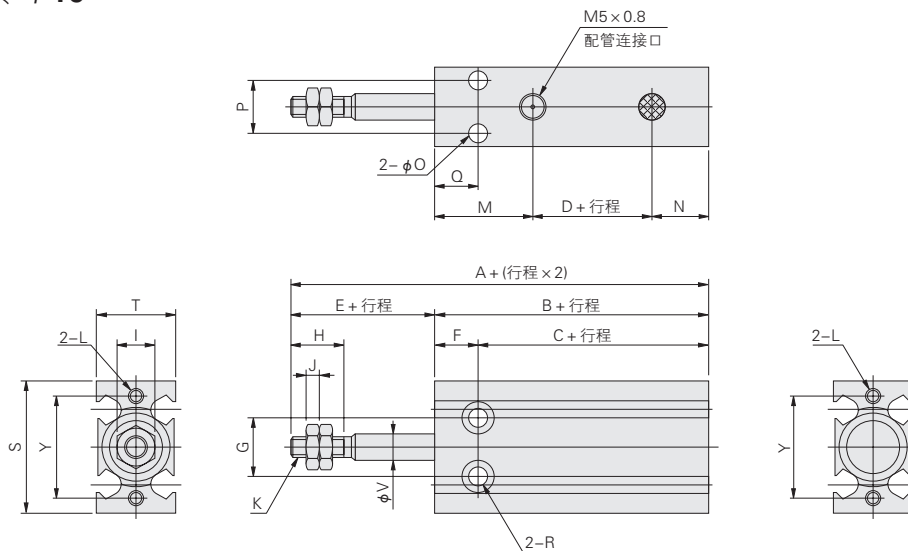


型号		标准气缸				带磁性开关气缸				mm																	
缸径	符号	A	B	C	D	A	B	C	D	E	F	G	H	I	J	K	L	M	N	O	P	Q	R	S	T	V	Y
		20		66	45	36	13.5	76	55	46	23.5																

压入单作用型尺寸图(mm)

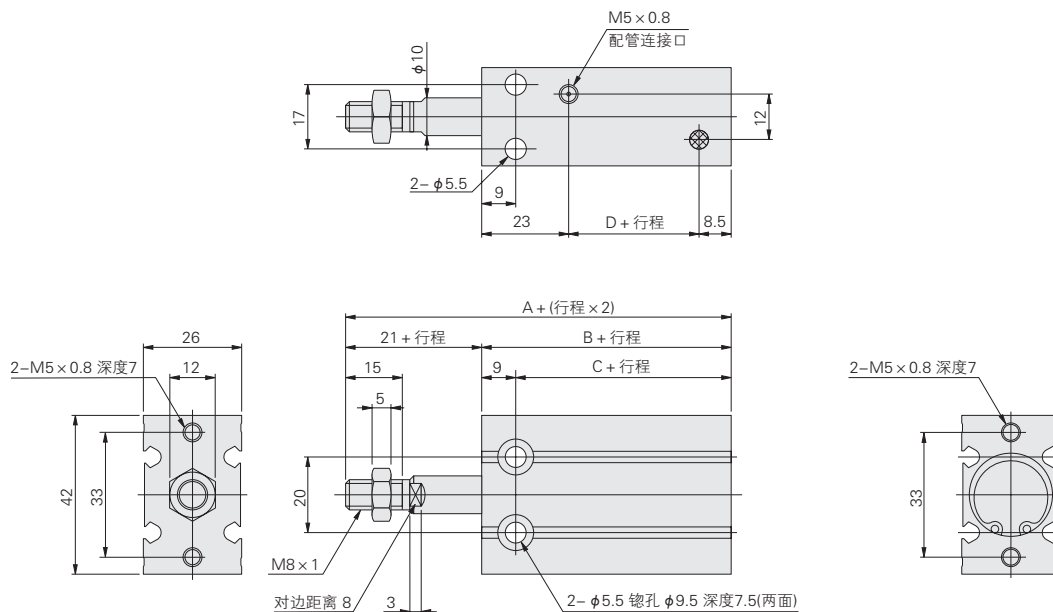
YMTA □ 气缸缸径 × 行程

● φ6、φ10、φ16



型号		标准气缸				带磁性开关气缸				mm																	
缸径	符号	A	B	C	D	A	B	C	D	E	F	G	H	I	J	K	L	M	N	O	P	Q	R	S	T	V	Y
		6		48	33	26	7	53	38	31	12	15	7	11	7	5.5	1.8	M3×0.5	M3×0.5深度5	15.5	10.5	3.4	8	7	φ3.4镗孔φ6深度5(两面)	24	13
10		53	36	28	7.5	58	41	33	12.5	17	8	11	10	7	2.4	M4×0.7	M3×0.5深度5	18	10.5	3.4	10	8	φ3.4镗孔φ6深度5(两面)	25	15	5	19
16		58	40	31	8	63	45	36	13	18	9	14	12	8	3.2	M5×0.8	M4×0.7深度6	20	12	4.5	12	9	φ4.5镗孔φ7.6深度6.5(两面)	33	20	6	25

● φ20

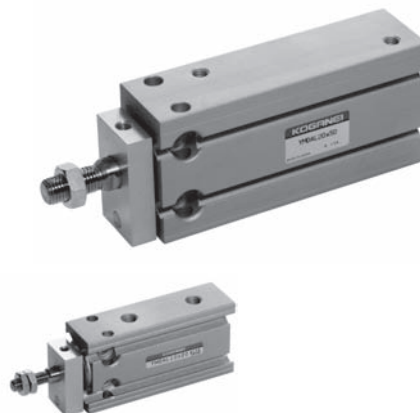
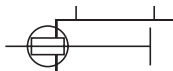


型号		标准气缸				带磁性开关气缸				mm																	
缸径	符号	A	B	C	D	A	B	C	D	E	F	G	H	I	J	K	L	M	N	O	P	Q	R	S	T	V	Y
		20		66	45	36	13.5	76	55	46	23.5																

高级多形式安装气缸

无回转气缸

表示符号



规格

项目	气缸缸径	6	10	16	20
动作方式		双作用型			
使用流体		空气			
使用压力范围	MPa	0.2~0.7	0.15~0.7	0.1~0.7	
保证耐压	MPa	1.05			
使用温度范围	°C	0~60			
使用速度范围	mm/s	50~500			
缓冲		橡胶缓冲方式			
加油		不需要(但是, 加油时请使用1号透平油〔ISO VG32〕的相当品)			
配管连接口径		M5×0.8			
不回转精度		±0.8°			±0.5°

气缸缸径及行程

缸径	标准行程	最大可制作行程
6	5、10、15、20、25、30	30
10		
16		
20	5、10、15、20、25、30、40、50	50

推力

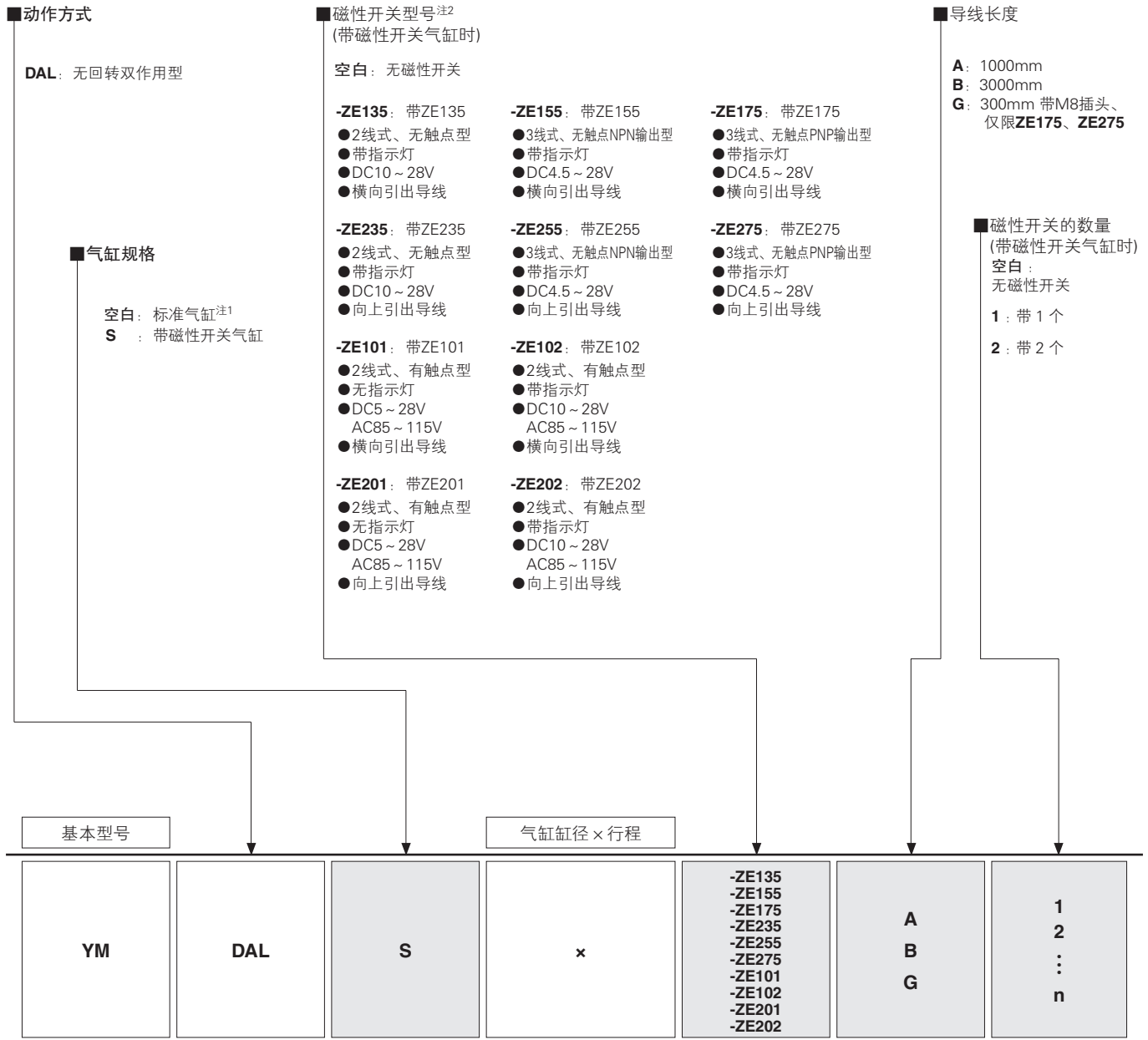
气缸缸径 mm	活塞杆直径 mm	动作	受压面积 mm ²	空气压力 MPa						
				0.1	0.2	0.3	0.4	0.5	0.6	0.7
6	3	推出侧	28.2	—	5.6	8.5	11.3	14.1	16.9	19.7
		压入侧	21.2	—	4.2	6.4	8.5	10.6	12.7	14.8
10	5	推出侧	78.5	7.9	15.7	23.6	31.4	39.3	47.1	55
		压入侧	58.9	5.9	11.8	17.7	23.6	29.5	35.3	41.2
16	6	推出侧	201	20.1	40.2	60.3	80.4	100.5	120.6	140.7
		压入侧	172	17.2	34.4	51.6	68.8	86	103.2	120.4
20	10	推出侧	314	31.4	62.8	94.2	125.6	157	188.4	219.8
		压入侧	235	23.5	47	70.5	94	117.5	141	164.5

质量

型号	行程								磁性开关的加算质量	
	5	10	15	20	25	30	40	50	ZE□□□A、ZE□□□G	ZE□□□B
YMDAL6 YMDALS6	31 (31)	31 (34)	34 (37)	37 (40)	40 (43)	43 (46)	—	—	15	35
YMDAL10 YMDALS10	41 (42)	40 (46)	44 (50)	48 (54)	52 (58)	56 (62)	—	—		
YMDAL16 YMDALS16	82 (85)	81 (91)	87 (97)	93 (103)	99 (109)	105 (115)	—	—		
YMDAL20 YMDALS20	154 (182)	167 (195)	180 (208)	193 (221)	206 (234)	219 (247)	245 (273)	271 (299)		

注: ()内的数值为带磁性开关气缸时的情形。

无回转气缸订货符号



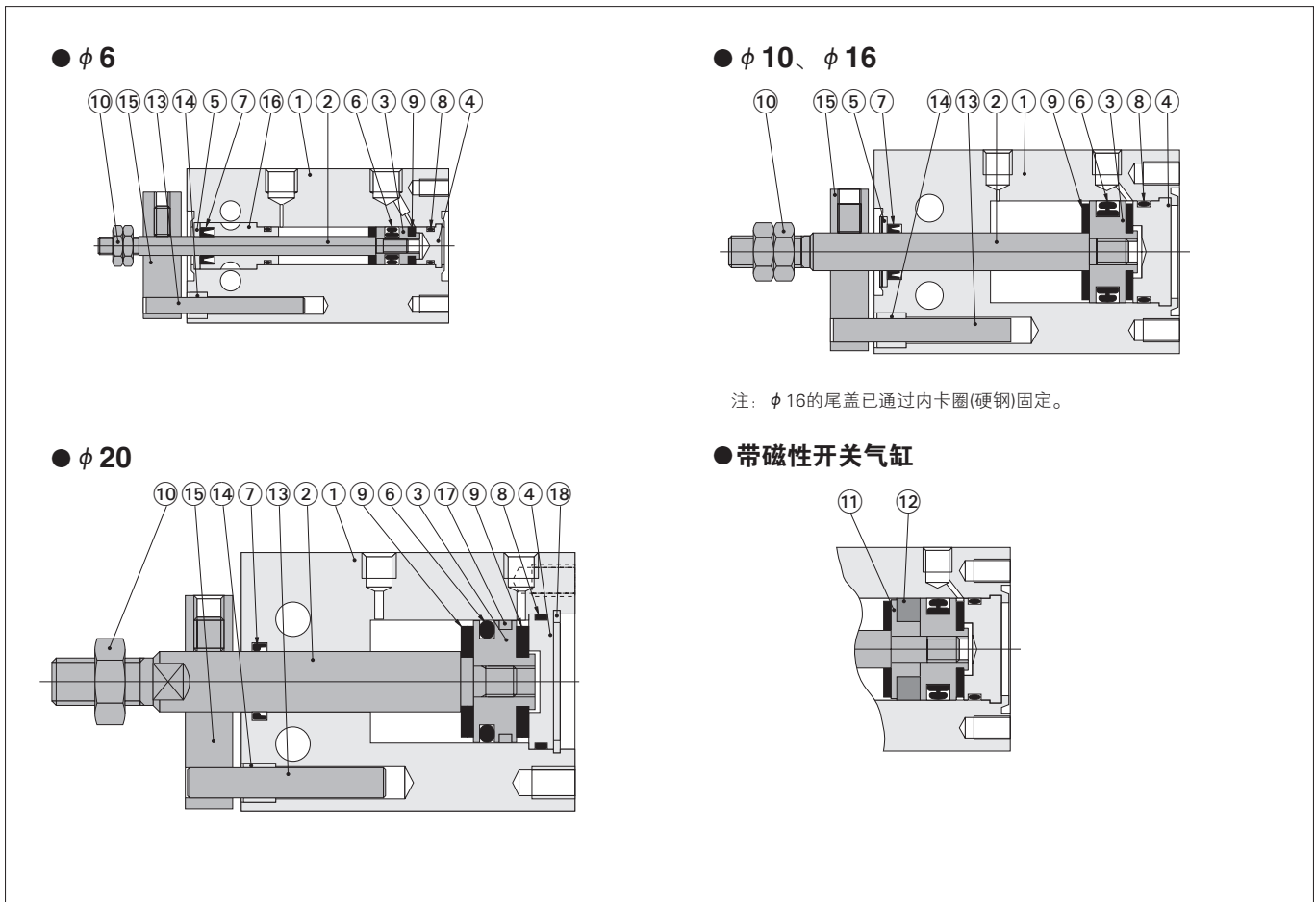
● 请参阅第18页上的气缸缸径及行程表。

● 磁性开关的单独订货符号请参阅第23页。

注1: 标准气缸不内置磁性开关用磁石。

2: 磁性开关的详情请参阅第27页。

内部结构



各部位名称及主要部件材料

No	名称	材料
①	气缸本体	铝合金(特殊耐磨损处理 仅φ 6为阳极化处理)
②	活塞杆	不锈钢(仅φ 20为硬质镀铬)
③	活塞	黄铜(仅φ 20为铝合金【特殊防锈处理】)
④	尾盖	铝合金(特殊防锈处理)
⑤	密封托架	铝合金(特殊防锈处理)
⑥	活塞密封	合成橡胶(NBR)
⑦	活塞杆密封	合成橡胶(NBR)
⑧	O型圈	合成橡胶(NBR)
⑨	缓冲垫	合成橡胶(NBR)
⑩	活塞杆前端螺母	软钢(镀镍 仅φ 20时镀锌)
⑪	支架	黄铜(仅φ 20为铝合金【特殊防锈处理】)
⑫	磁石	树脂磁石
⑬	导向销	不锈钢
⑭	衬套	铝合金(特殊耐磨损处理)
⑮	盖板	铝合金(阳极化处理)
⑯	活塞杆盖	铝合金(特殊耐磨损处理)
⑰	耐磨环	合成树脂
⑱	内卡圈	硬钢

使用密封一览表

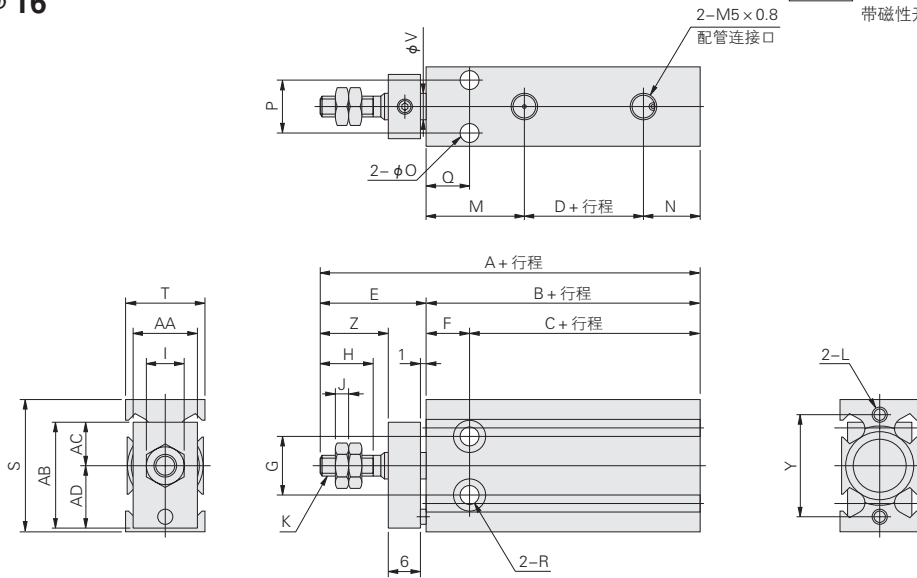
气缸缸径mm	型号	无回转气缸	
	名称	活塞杆密封	活塞密封
6		MYR-3	COP-6L
10		MYR-5	COP-10L
16		MYR-6	COP-16L
20		MYR-10	COP-20

无回转双作用型尺寸图(mm)

YMDAL □ 气缸缸径 × 行程

● $\phi 6$ 、 $\phi 10$ 、 $\phi 16$

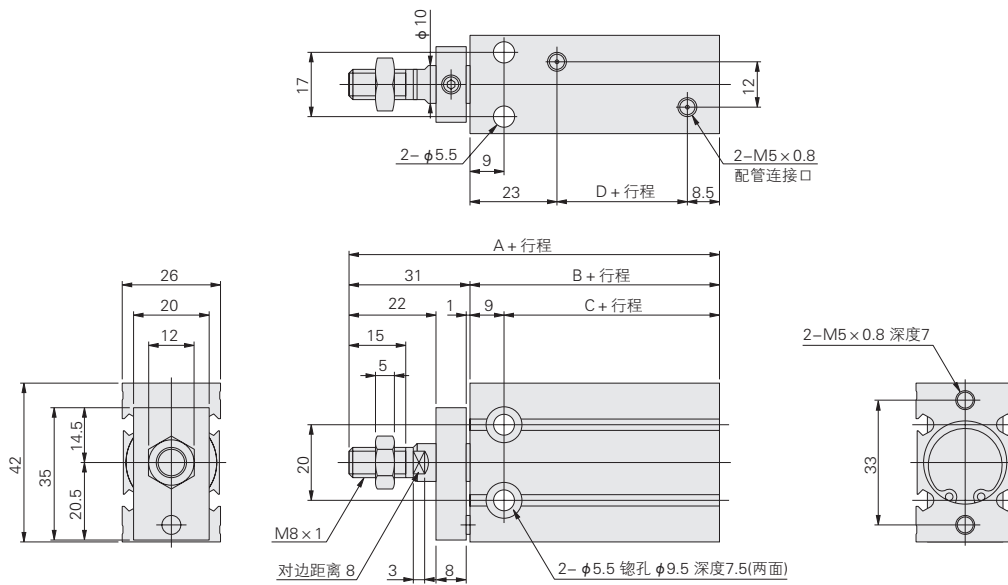
注意 对于标准气缸，行程5mm的A~D尺寸为带磁性开关气缸的尺寸。



型号		标准气缸注				带磁性开关气缸				mm																						
缸径	符号	A	B	C	D	A	B	C	D	E	F	G	H	I	J	K	L	M	N	O	P	Q	R	S	T	V	Y	Z	AA	AB	AC	AD
	6		43	28	21	2	48	33	26	7	15	7	11	7	5.5	1.8	M3×0.5	M3×0.5深度5	15.5	10.5	3.4	8	7	$\phi 3.4$ 铰孔 $\phi 6$ 深度5(两面)	24	13	3	19	8	12	20	8.5
10		53	31	23	2.5	58	36	28	7.5	22	8	11	10	7	2.4	M4×0.7	M3×0.5深度5	18	10.5	3.4	10	8	$\phi 3.4$ 铰孔 $\phi 6$ 深度5(两面)	25	15	5	19	15	12	20	8	12
16		58	35	26	3	63	40	31	8	23	9	14	12	8	3.2	M5×0.8	M4×0.7深度6	20	12	4.5	12	9	$\phi 4.5$ 铰孔 $\phi 7.6$ 深度6.5(两面)	33	20	6	25	16	15	25	9.5	15.5

注：行程5mm的A~D尺寸为带磁性开关气缸的尺寸。

● $\phi 20$

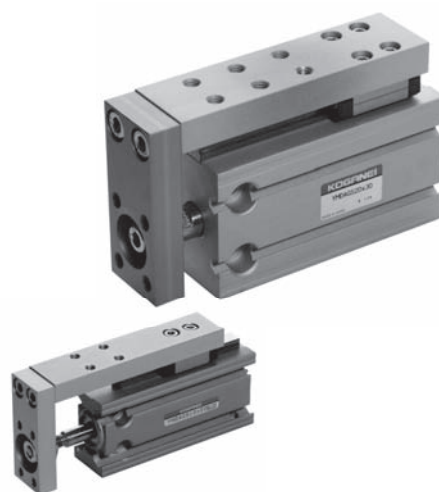
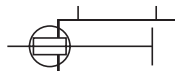


型号		标准气缸				带磁性开关气缸				mm																						
缸径	符号	A	B	C	D	A	B	C	D	E	F	G	H	I	J	K	L	M	N	O	P	Q	R	S	T	V	Y	Z	AA	AB	AC	AD
	20		71	40	31	8.5	81	50	41	18.5																						

高级多形式安装气缸

带导向装置的气缸

表示符号



规格

项目		气缸缸径	6	10	16	20
动作方式			双作用型			
使用流体			空气			
使用压力范围		MPa	0.2~0.7	0.15~0.7	0.1~0.7	
保证耐压		MPa	1.05			
使用温度范围		°C	0~60			
使用速度范围		mm/s	100~500	50~500		
缓冲			橡胶缓冲方式			
加油	气缸部		无需(加油时使用1号透平油〔ISO VG32〕的同等产品)			
	导向部		无需(加油时请使用锂皂基润滑油)			
配管连接口径			M5×0.8、M3×0.5(带后方配管底座时)			
行走平行度		mm	0.1			
允许弯矩	N·m	轴向	0.39		0.51	1.02
		扭转	0.58		1.02	2.08
		水平	0.47		0.51	1.02

气缸缸径及行程

缸径	标准行程	最大可制作行程
6	10、20、30、40、50、60	60
10		
16		
20		

推力

气缸缸径 mm	活塞杆直径 mm	动作	受压面积 mm ²	空气压力 MPa						
				0.1	0.2	0.3	0.4	0.5	0.6	0.7
6	3	推出侧	28.2	—	5.6	8.5	11.3	14.1	16.9	19.7
		压入侧	21.2	—	4.2	6.4	8.5	10.6	12.7	14.8
10	5	推出侧	78.5	7.9	15.7	23.6	31.4	39.3	47.1	55
		压入侧	58.9	5.9	11.8	17.7	23.6	29.5	35.3	41.2
16	6	推出侧	201	20.1	40.2	60.3	80.4	100.5	120.6	140.7
		压入侧	172	17.2	34.4	51.6	68.8	86	103.2	120.4
20	10	推出侧	314	31.4	62.8	94.2	125.6	157	188.4	219.8
		压入侧	235	23.5	47	70.5	94	117.5	141	164.5

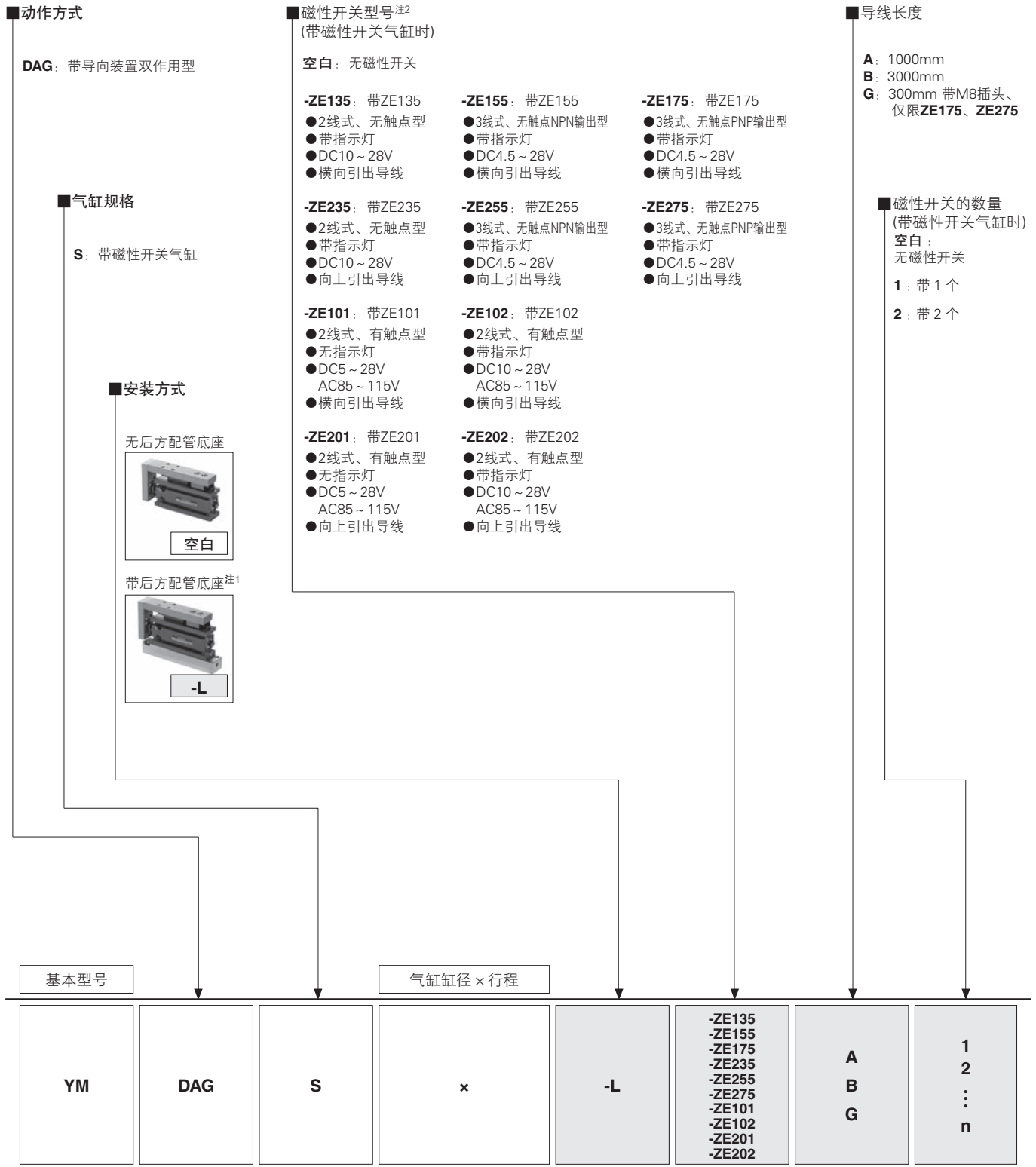
质量

型号	行程						磁性开关的加算质量	
	10	20	30	40	50	60	ZE□□□A、ZE□□□G	ZE□□□B
YMDAGS6	50	59	68	77	86	95	15	35
YMDAGS10	66	77	88	99	110	121		
YMDAGS16	140	158	176	194	212	230		
YMDAGS20	273	307	341	375	409	443		

●带后方配管底座

型号	行程						磁性开关的加算质量	
	10	20	30	40	50	60	ZE□□□A、ZE□□□G	ZE□□□B
YMDAGS6×□-L	76	90	104	118	132	146	15	35
YMDAGS10×□-L	94	109	125	140	155	171		
YMDAGS16×□-L	186	211	235	260	284	309		
YMDAGS20×□-L	345	387	429	471	513	555		

带导向装置的气缸的订货符号



● 请参阅第22页上的气缸缸径及行程表。

● 磁性开关的单独订货符号请参阅第23页。

注1: 后方配管底座在发货时已附带。

注2: 磁性开关的详情请参阅第27页。

附加零件(另售零件)

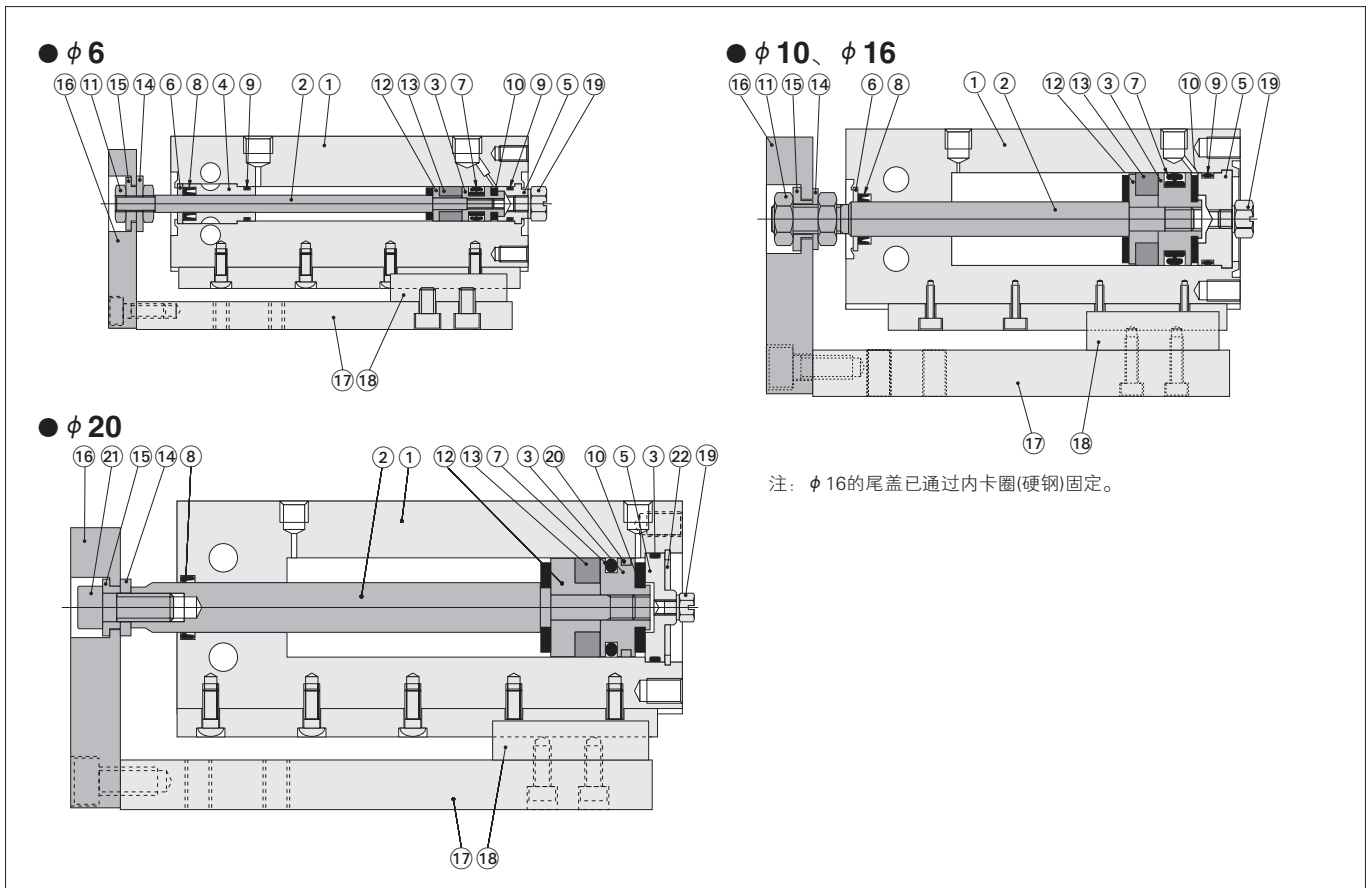


订货符号例

L-YMDAGS ×

● 后方配管底座(带安装螺钉2个、O型圈2个)

内部结构



各部位名称及主要部件材料

No	名称	材料
①	气缸本体	铝合金(特殊耐磨损处理 仅φ 6为阳极化处理)
②	活塞杆	不锈钢(仅φ 20为硬质镀铬)
③	活塞	黄铜(仅φ 20为铝合金【特殊防锈处理】)
④	活塞杆盖	铝合金(特殊耐磨损处理)
⑤	尾盖	铝合金(特殊防锈处理)
⑥	密封托架	铝合金(特殊防锈处理)
⑦	活塞密封	合成橡胶(NBR)
⑧	活塞杆密封	合成橡胶(NBR)
⑨	O型圈	合成橡胶(NBR)
⑩	缓冲垫	合成橡胶(NBR)
⑪	活塞杆前端螺母	软钢(镀镍)
⑫	支架	黄铜(仅φ 20为铝合金【特殊防锈处理】)
⑬	磁石	树脂磁石
⑭	螺栓固定器	硬钢(镀镍)
⑮	垫片	硬钢(镀镍)
⑯	盖板	铝合金(特殊耐磨损处理)
⑰	工作台	铝合金(特殊耐磨损处理)
⑱	直线导轨	不锈钢
⑲	堵头	不锈钢
⑳	耐磨环	合成树脂
㉑	螺栓	不锈钢
㉒	内卡圈	硬钢

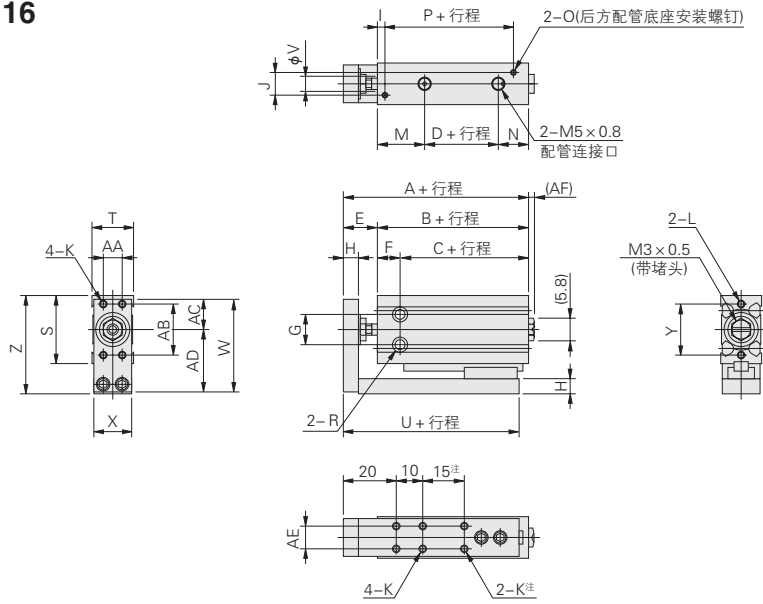
使用密封一览表

气缸缸径mm	型号 名称	带导向装置的气缸	
		活塞杆密封	活塞密封
6		MYR-3	COP-6L
10		MYR-5	COP-10L
16		MYR-6	COP-16L
20		MYR-10	COP-20

带导向装置双作用型尺寸图(mm)

YMDAGS 气缸缸径 × 行程

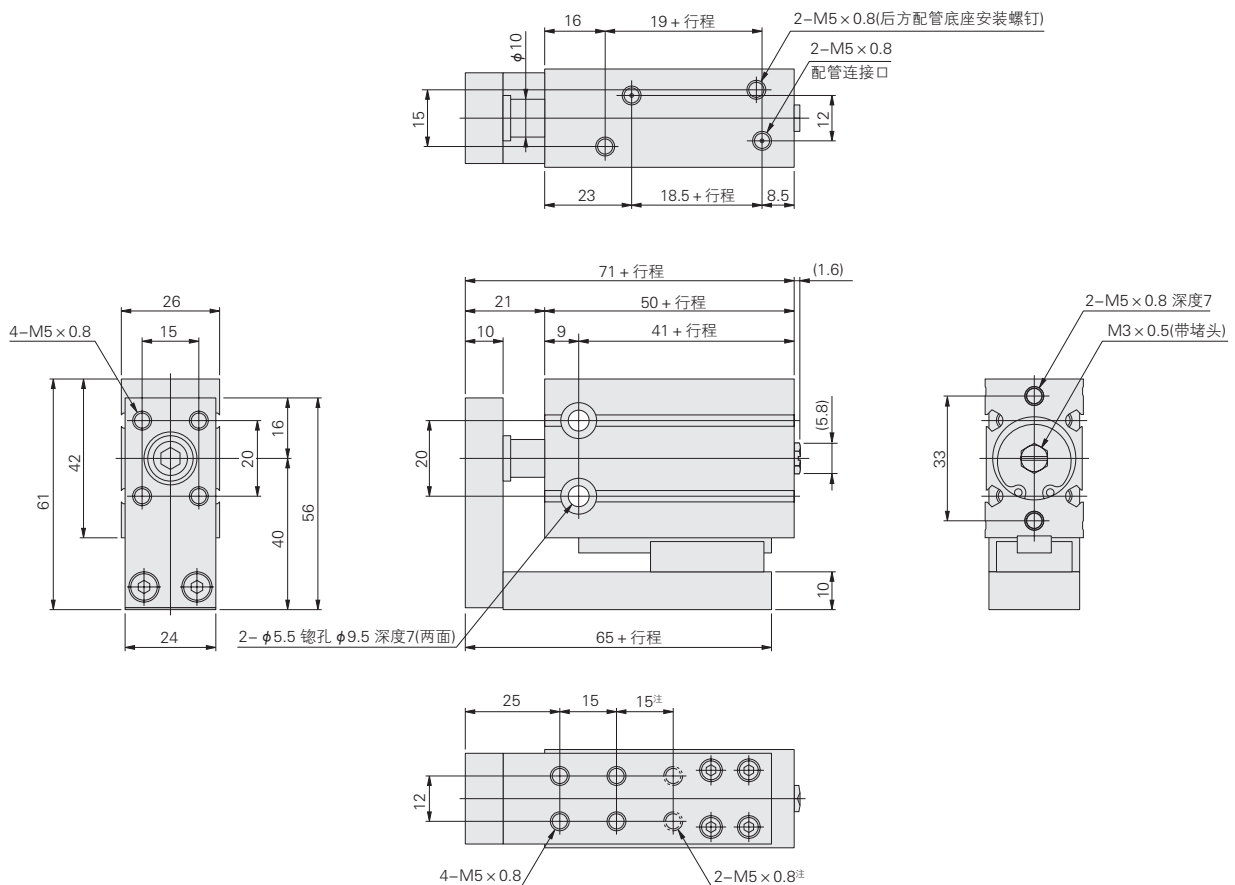
● $\phi 6$ 、 $\phi 10$ 、 $\phi 16$



注: $\phi 6$ 、 $\phi 10$ 的30行程以下和 $\phi 16$ 的20行程以下时, 无该螺纹孔。

符号		mm																														
缸径		A	B	C	D	E	F	G	H	I	J	K	L	M	N	O	P	R	S	T	U	V	W	X	Y	Z	AA	AB	AC	AD	AE	AF
6		44	33	26	7	11	7	11	5	2.5	8	M3×0.5	M3×0.5深度5	15.5	10.5	M3×0.5	25.5	$\phi 3.4$ 铰孔 $\phi 6$ 深度5(两面)	24	13	41	3	32	12	19	34.5	6	14	9.5	22.5	6	3.6
10		49	36	28	7.5	13	8	11	6	3	8	M3×0.5	M3×0.5深度5	18	10.5	M3×0.5	28	$\phi 3.4$ 铰孔 $\phi 6$ 深度5(两面)	25	15	46	5	35	14	19	36.5	7	16	11	24	8	2.4
16		54	40	31	8	14	9	14	8	5	12	M4×0.7	M4×0.7深度6	20	12	M4×0.7	30	$\phi 4.5$ 铰孔 $\phi 7.6$ 深度6.5(两面)	33	20	52	6	46	19	25	48	10	20	14.5	31.5	10	2.4

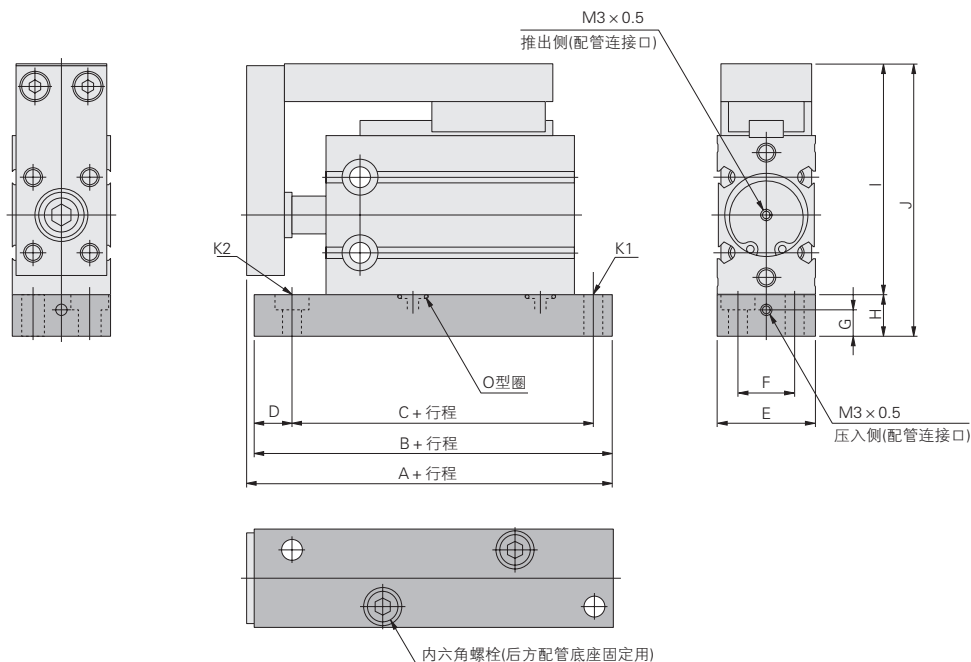
● $\phi 20$



注: 20行程以下时, 无该螺纹孔。

带导向装置双作用型(带后方配管底座)尺寸图(mm)

YMDAGS 气缸缸径 × 行程 -L

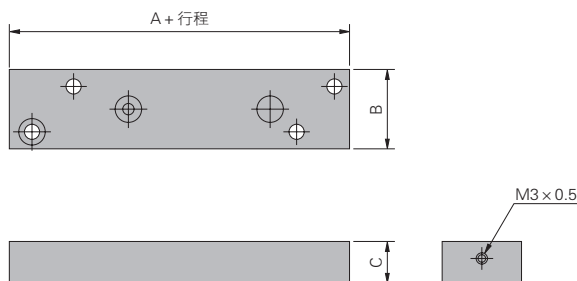


注：后方配管底座和内六角螺栓2个(后方配管底座固定用)及O型圈2个在出厂时已附带。

缸径	符号											mm	
		A	B	C	D	E	F	G	H	I	J	K1	K2
6		51	49	41	5	15	9	6	10.5	34.5	45	φ 3.4	φ 3.4镗孔 φ 6深度2.5
10		56	52	44	5	15	9	6	10.5	36.5	47	φ 3.4	φ 3.4镗孔 φ 6深度2.5
16		63	61	51	6	21	12	7	11	48	59	φ 4.5	φ 4.5镗孔 φ 7.5深度4.4
20		81	79	64	10	26	15	7	11	61	72	φ 5.5	φ 5.5镗孔 φ 9.5深度5.4

●后方配管底座单体

L-YMDAGS 气缸缸径 × 行程



气缸缸径	符号	mm		
		A	B	C
6		49	15	10.5
10		52	15	10.5
16		61	21	11
20		79	26	11

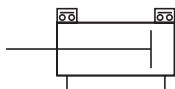
高级多形式安装气缸 磁性开关

无触点型、有触点型

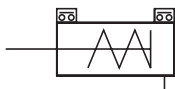


表示符号

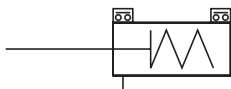
● 双作用型



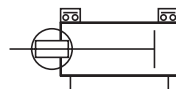
● 推出单作用型



● 压入单作用型



● 无回转双作用型 / 带导向装置双作用型



规格

● 无触点型

项目 \ 型号	ZE135□	ZE155□	ZE175□	ZE235□	ZE255□	ZE275□
配线方式	2线式	3线式 NPN输出	3线式PNP输出	2线式	3线式 NPN输出	3线式PNP输出
导线引出方向	横向引出			向上引出		
电源电压	—	DC4.5 ~ 28V		—	DC4.5 ~ 28V	
负载电压	DC10 ~ 28V	DC4.5 ~ 28V		DC10 ~ 28V	DC4.5 ~ 28V	
负载电流	4 ~ 20mA(25°C、60°C时为10mA)	50mA MAX.		4 ~ 20mA(25°C、60°C时为10mA)	50mA MAX.	
消耗电流	—	8mA MAX.(DC24V)	10mA MAX.(DC24V)	—	8mA MAX.(DC24V)	10mA MAX.(DC24V)
内部电压降 ^{注1}	4V MAX.	0.5V MAX.(但是, 电压10V以下时为20mA)		4V MAX.	0.5V MAX.(但是, 电压10V以下时为20mA)	
泄漏电流	0.7mA MAX.(DC24V、25°C)	50μA MAX.(DC24V)		0.7mA MAX.(DC24V、25°C)	50μA MAX.(DC24V)	
响应时间	1ms MAX.					
绝缘电阻	100MΩ MIN.(使用DC500V兆欧表, 盒-导线末端之间)					
耐电压	AC500V(50/60Hz)1分钟(盒-导线末端之间)					
耐冲击 ^{注2}	294.2m/s ² (非重复)					
耐振动 ^{注2}	88.3m/s ² (总振动1.5mm · 10 ~ 55Hz)					
保护结构	IP67(IEC标准)、JIS C0920(防水浸型)					
动作指示灯	ON时红色LED指示灯亮灯					
导线	PCCV0.2SQ × 2芯(褐色、蓝色) × ℓ ^{注3}	PCCV0.15SQ × 3芯(褐色、蓝色、黑色) × ℓ ^{注3}		PCCV0.2SQ × 2芯(褐色、蓝色) × ℓ ^{注3}	PCCV0.15SQ × 3芯(褐色、蓝色、黑色) × ℓ ^{注3}	
环境温度	0 ~ 60°C					
保存温度范围	-10 ~ 70°C					
质量	15g(导线长度A: 1000mm时)、35g(导线长度B: 3000mm时)、15g(导线长度300mm 带M8插头时)					

注1: 内部电压降随负载电流发生改变。

注2: 根据本公司的试验标准。

注3: 导线长度 ℓ: A; 1000mm、B; 3000mm、G; 300mm 带M8插头、仅限ZE175□、ZE275□

● 有触点型

项目 \ 型号	ZE101□		ZE102□		ZE201□		ZE202□	
配线方式	2线式							
导线引出方向	横向引出				向上引出			
负载电压	DC5 ~ 28V	AC85 ~ 115V(r.m.s)	DC10 ~ 28V	AC85 ~ 115V(r.m.s)	DC5 ~ 28V	AC85 ~ 115V(r.m.s)	DC10 ~ 28V	AC85 ~ 115V(r.m.s)
负载电流	40mA MAX.	20mA MAX.	5 ~ 40mA	5 ~ 20mA	40mA MAX.	20mA MAX.	5 ~ 40mA	5 ~ 20mA
内部电压降 ^{注1}	0.1V MAX.(负载电流DC40mA时)		3.0V MAX.		0.1V MAX.(负载电流DC40mA时)		3.0V MAX.	
泄漏电流	0mA							
响应时间	1ms MAX.							
绝缘电阻	100MΩ MIN.(使用DC500V兆欧表, 盒-导线末端之间)							
耐电压	AC1500V(50/60Hz)1分钟(盒-导线末端之间)							
耐冲击 ^{注2}	294.2m/s ² (非重复)							
耐振动 ^{注2}	88.3m/s ² (总振动1.5mm · 10 ~ 55Hz)、共振频率2570 ± 250Hz							
保护结构	IP67(IEC标准)、JIS C0920(防水浸型)							
动作指示灯	无		ON时红色LED指示灯亮灯		无		ON时红色LED指示灯亮灯	
导线	PCCV0.2SQ × 2芯(褐色、蓝色) × ℓ ^{注3}							
环境温度	0 ~ 60°C							
保存温度范围	-10 ~ 70°C							
触点保护措施	需要(请参阅第29页上的触点保护措施)							
质量	15g(导线长度A: 1000mm时)、35g(导线长度B: 3000mm时)							

注1: 内部电压降随负载电流发生改变。

注2: 根据本公司的试验标准。

注3: 导线长度 ℓ: A; 1000mm、B; 3000mm

订货符号

□ - YMDAS

导线长度

A: 1000mm

B: 3000mm

G: 300mm 带M8插头, 仅限ZE175、ZE275

磁性开关型号

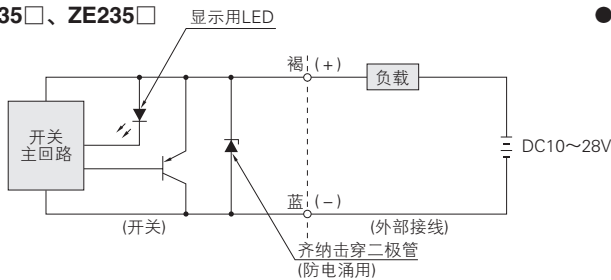
ZE135: 无触点型	2线式	带指示灯	DC10~28V	横向引出导线
ZE155: 无触点型	3线式NPN输出型	带指示灯	DC4.5~28V	横向引出导线
ZE175: 无触点型	3线式PNP输出型	带指示灯	DC4.5~28V	横向引出导线
ZE235: 无触点型	2线式	带指示灯	DC10~28V	向上引出导线
ZE255: 无触点型	3线式NPN输出型	带指示灯	DC4.5~28V	向上引出导线
ZE275: 无触点型	3线式PNP输出型	带指示灯	DC4.5~28V	向上引出导线

ZE101: 有触点型	无指示灯	DC5~28V	横向引出导线
		AC85~115V	
ZE102: 有触点型	带指示灯	DC10~28V	横向引出导线
		AC85~115V	
ZE201: 有触点型	无指示灯	DC5~28V	向上引出导线
		AC85~115V	
ZE202: 有触点型	带指示灯	DC10~28V	向上引出导线
		AC85~115V	

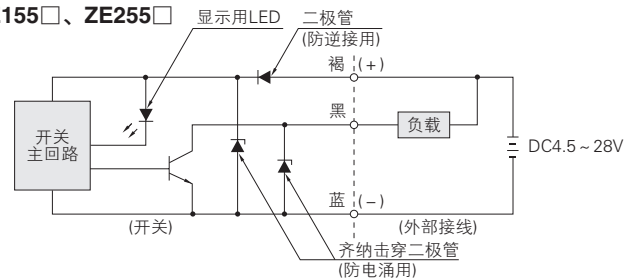
内部回路图

● 无触点型

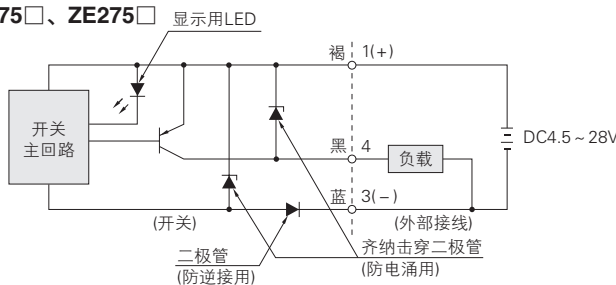
● ZE135□、ZE235□



● ZE155□、ZE255□

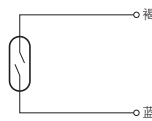


● ZE175□、ZE275□

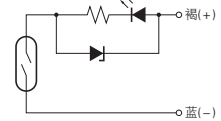


● 有触点型

● ZE101□、ZE201□



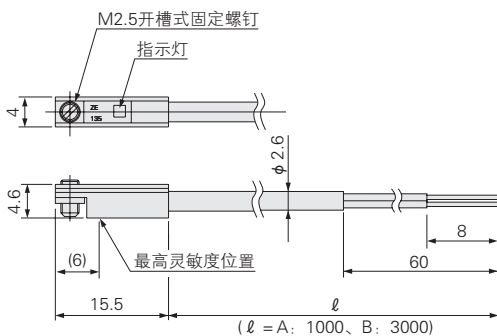
● ZE102□、ZE202□



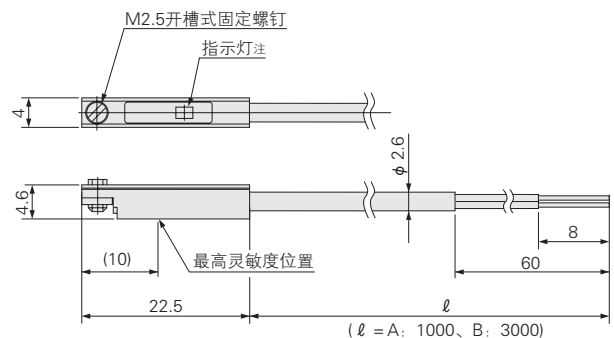
磁性开关尺寸图(mm)

● 横向引出导线

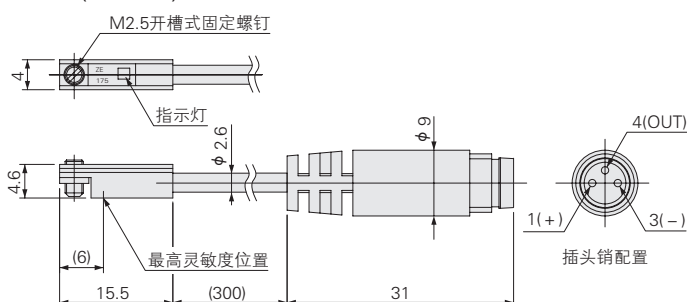
● 无触点(ZE135□、ZE155□、ZE175□)



● 有触点(ZE101□、ZE102□)



● 无触点(ZE175G)

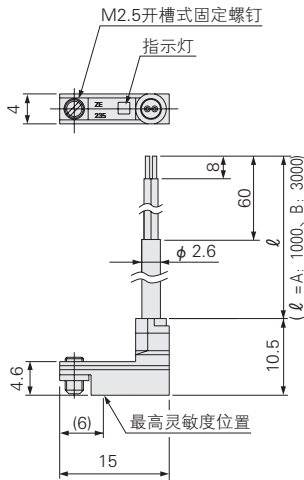


注: ZE101中没有。

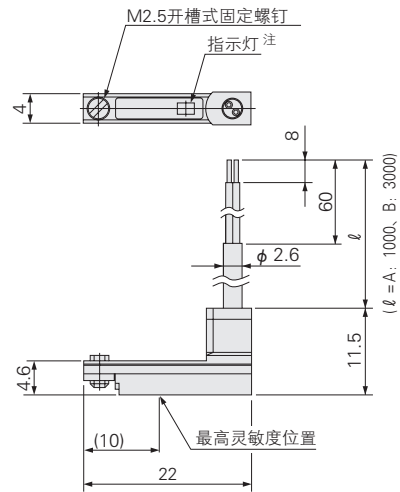
磁性开关尺寸图(mm)

● 向上引出导线

● 无触点(ZE235□、ZE255□、ZE275□)

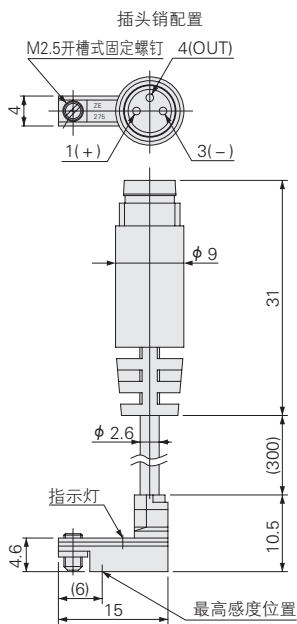


● 有触点(ZE201□、ZE202□)



注: ZE201无指示灯。

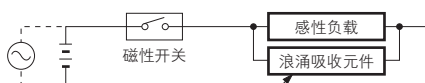
● 无触点(ZE275G)



有触点磁性开关的触点保护措施

为了在稳定的状态下使用有触点磁性开关, 请采取以下触点保护措施。

● 连接感性负载(电磁继电器等)时



DC时……二极管或CR等

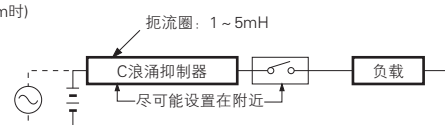
AC时……CR等

二极管: 正方向为回路电流以上, 反方向为回路电压10倍以上的容许反向电压二极管。

C: 0.01~0.1μF
R: 1~4kΩ

● 发生容量性浪涌时

(导线长度超过10m时)



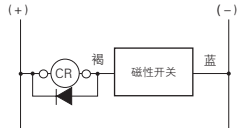
无触点磁性开关的接线要领

● 2线式型

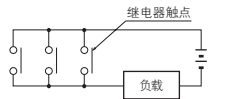
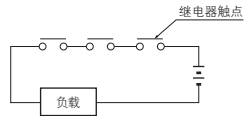
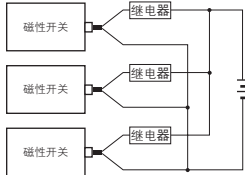
● 基本连接



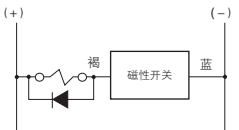
● 与继电器的连接



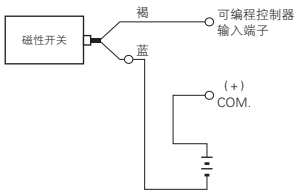
AND(串联)连接、OR(并联)连接



● 与电磁阀的连接



● 与可编程控制器的连接

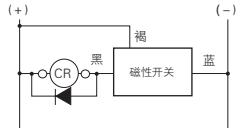


● 3线式NPN输出型

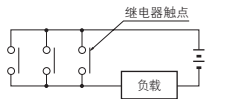
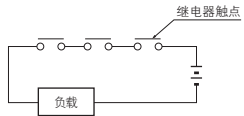
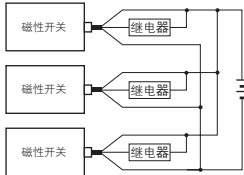
● 基本连接



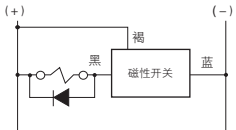
● 与继电器的连接



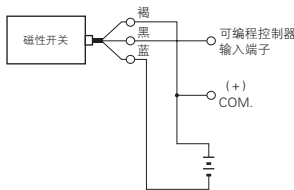
AND(串联)连接、OR(并联)连接



● 与电磁阀的连接

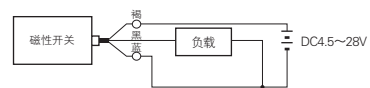


● 与可编程控制器的连接

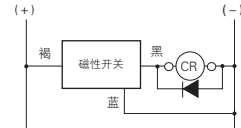


● 3线式PNP输出型

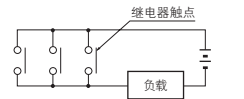
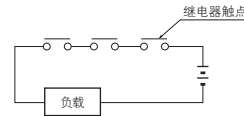
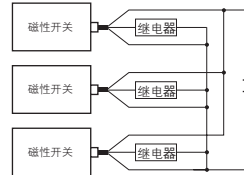
● 基本连接



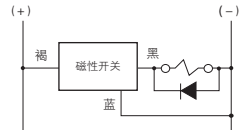
● 与继电器的连接



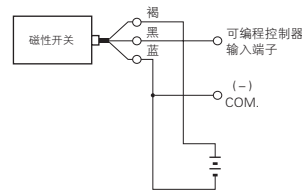
AND(串联)连接、OR(并联)连接



● 与电磁阀的连接



● 与可编程控制器的连接



1. 接线时请注意导线颜色。由于无过电流保护，因此配线错误的话会破坏磁性开关。
2. 推荐在电磁继电器等的感性负载上使用抑制电涌用保护二极管。
3. 请避免以AND(串联)连接的方式使用，否则会使回路电压与磁性开关个数成比例地下降。
4. OR(并联)连接时，可直接连接磁性开关的输出群(如黑线群)，但因为泄漏电流会随磁性开关数量而增大，所以请注意负载的复位不良。

5. 磁性开关是磁性感应型的磁性开关，所以请避免在外部磁场很强的场所以及靠近动力线等大电流的地方使用。此外，安装构件请不要使用磁体。否则将导致误动作。
6. 请不要强拉导线、严重弯曲导线，以及强行施加压力。
7. 使用时请不要暴露在化学药品和气体等的环境中。
8. 在滴水、滴油的环境中使用，请向就近的本公司营业所咨询。

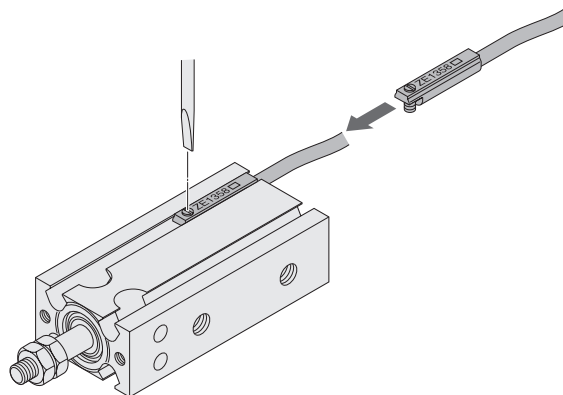
可使用磁性开关的最小气缸行程

气缸缸径	无触点型		有触点型	
	安装2个	安装1个	安装2个	安装1个
6	5	5	10	5
10				
16	10	5	10	5
20				

注：φ16、φ20的行程5mm上安装2个磁性开关时，请向本公司咨询。

磁性开关的移动要领

- 拧松固定螺钉后，磁性开关可沿着缸筒的开关安装槽移动。
- 固定螺钉的拧紧扭矩请设为 $0.1\text{N}\cdot\text{m}\sim 0.2\text{N}\cdot\text{m}$ 左右。



磁性开关动作范围、迟滞、最高灵敏度位置

● 动作范围：ℓ

指活塞移动，磁性开关ON后，活塞继续朝相同方向移动，直至OFF为止的范围。

● 迟滞：C

指活塞移动，磁性开关ON后，活塞朝相反方向移动，直至OFF为止的距离。

● 无触点型

项目	缸径	6	10	16	20
动作范围：ℓ		2.1~3.0	2.6~3.6	4.0~5.2	4.0~5.5
迟滞：C		1.0以下			
最高灵敏度位置 ^注		6			

备注：上表为参考值。

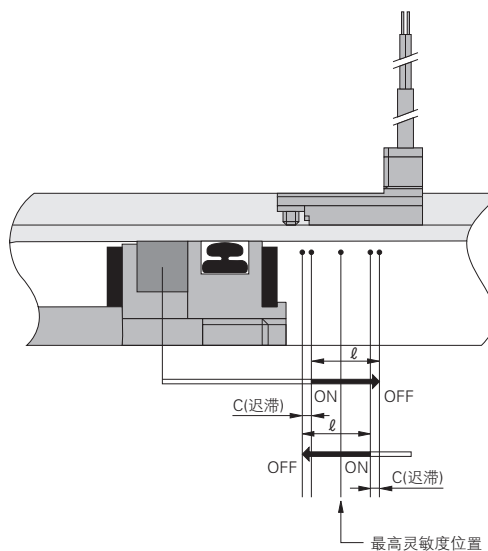
注：是距离导线对侧端面的数值。

● 有触点型

项目	缸径	6	10	16	20
动作范围：ℓ		4.0~6.8	5.5~8.4	6.8~9.8	5.3~9.8
迟滞：C		1.0以下			
最高灵敏度位置 ^注		10			

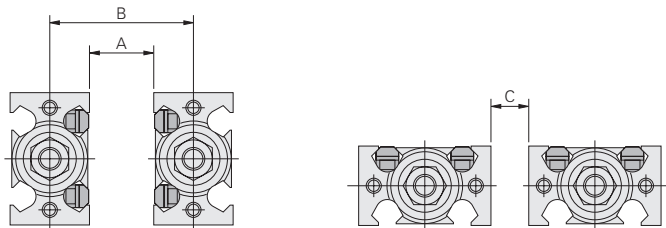
备注：上表为参考值。

注：是距离导线对侧端面的数值。



在接近其它磁性开关位置进行安装时

相邻使用气缸时，请在下表的数值以上使用。



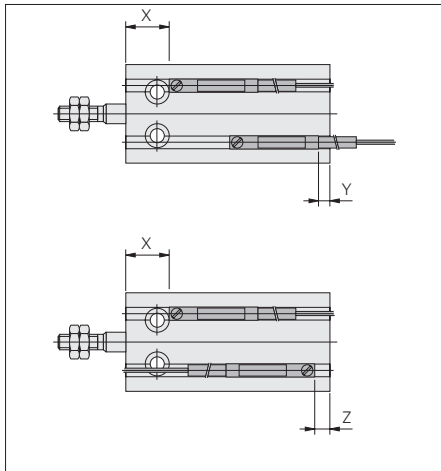
缸径	A	B	C
6	8	21	0
10	20	35	12
16	15	35	4
20	12	38	0

行程末端检测磁性开关的安装位置

将磁性开关安装在下图的位置(表中的数值为参考值)时,在行程末端,磁石达到磁性开关的最高灵敏度位置。

●双作用型 ●推出单作用型 ●压入单作用型

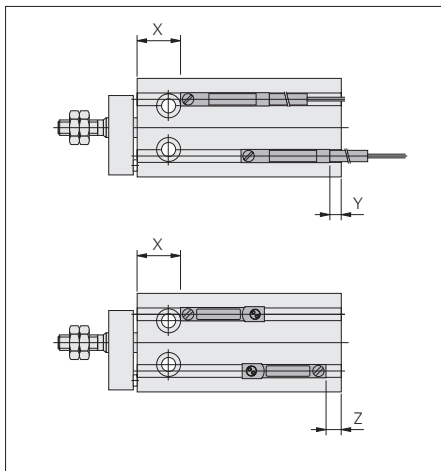
mm



动作方式	种类 符号	无触点型				有触点型			
		6	10	16	20	6	10	16	20
双作用型	X	13	15	17	25	9	11	13	21
	Y	4.5	5.5	7.5	9.5	1.5	2.5	4.5	6.5
	Z	8	9	11	13	4	5	7	9
推出单作用型	X	18	20	22	30	14	16	18	26
	Y	4.5	5.5	7.5	9.5	1.5	2.5	4.5	6.5
	Z	8	9	11	13	4	5	7	9
压入单作用型	X	13	15	17	25	9	11	13	21
	Y	9.5	10.5	12.5	14.5	6.5	7.5	9.5	11.5
	Z	13	14	16	18	9	10	12	14

●无回转双作用型

mm

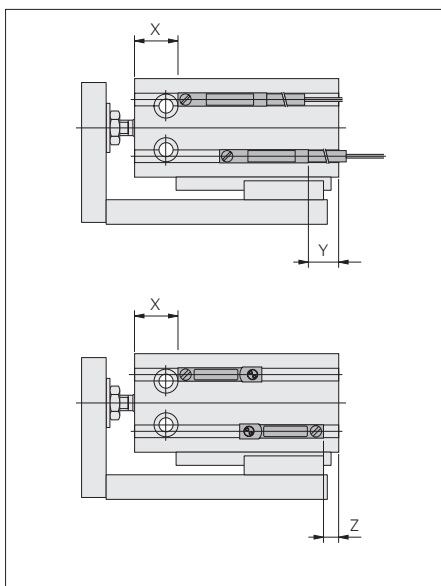


动作方式	种类 符号	无触点型				有触点型			
		6	10	16	20	6	10	16	20
无回转双作用型	X	13	15	17	25	9	11	13	21
	Y	4.5	5.5	7.5	9.5	1.5	2.5	4.5	6.5
	Z	8	9	11	13	4	5	7	9

注意: 请尽量避免在无回转双作用型的活塞杆侧安装横向引出导线的磁性开关。否则, 可能会影响盖板并损伤导线。请使用向上引出导线的磁性开关。

●带导向装置双作用型

mm



动作方式	种类 符号	无触点型				有触点型			
		6	10	16	20	6	10	16	20
带导向装置双作用型	X	13	15	17	25	9	11	13	21
	Y	4.5	5.5	7.5	9.5	1.5	2.5	4.5	6.5
	Z	8	9	11	13	4	5	7	9

注意: 请尽量避免在带导向装置双作用型的活塞杆侧安装横向引出导线的磁性开关。否则, 可能会影响盖板并损伤导线。请使用向上引出导线的磁性开关。

MEMO

A series of horizontal dashed lines for writing.

咨询电话

400-864-0082

- 该样本为2011年7月当前数据。
- 刊载的规格和外观可能会因产品改进而有所变更，恕不预先通知。敬请谅解。



株式会社小金井

- 本社 (81)184-8533 东京都小金井市绿町3-11-28
- 营业本部 (81)184-8533 东京都小金井市绿町3-11-28
- 海外营业部 (81)184-8533 东京都小金井市绿町3-11-28

上海小金井国际贸易有限公司
上海市天山路600弄1号同达创业大厦2606、2607室
电话: (86)21-6145-7313

传真: (86)21-6145-7323

- 北京分公司 电话: 010-6461-1481
- 无锡分公司 电话: 0510-8270-7601
- 苏州分公司 电话: 0512-6818-5395
- 深圳分公司 电话: 0755-8606-9761
- 广州分公司 电话: 020-3848-3840

- 工厂 上海小金井电子(中国)
- 流通中心 上海

URL <http://www.koganei.co.jp>

