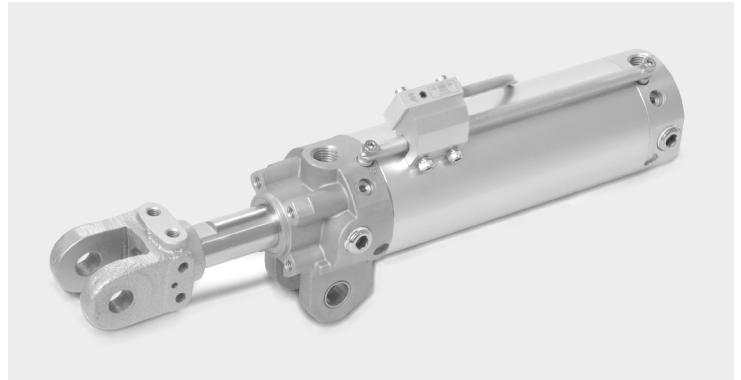


# RDKP 系列

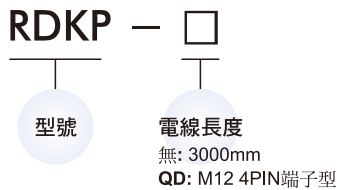
## 傳感器



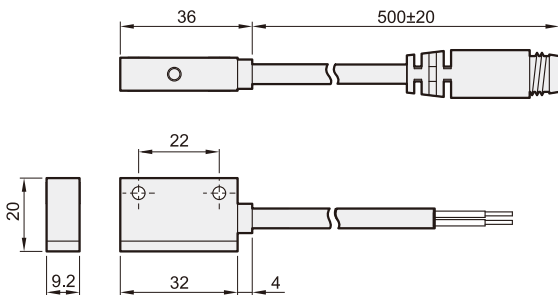
### 應用環境：

- 可應用於強磁場的環境，例如：汽車工業、靠近點焊機區域。
- 當偵測到交流磁場(50 or 60Hz)時，傳感器仍會保持原狀態而不受影響。

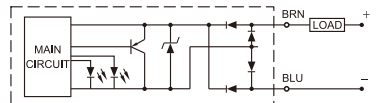
### 訂購代號：



### 外觀尺寸：



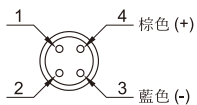
### 規格：

型號	RDKP
配線方式	2 線式
開關邏輯	電子式無接點，常開型
接點型式	無接點
使用電壓範圍	10~28V DC
最大開關電流	5~50mA max.
接點容量 (※1)	1.5W max.
消耗電流	—
內部電壓降	5V max.
洩漏電流	1mA max.
指示燈亮顏色	不穩定感應範圍：紅燈；穩定感應範圍：綠燈
電線	φ 5.4, 2C, PVC
使用溫度範圍	-10℃~+60℃ (不凍結)
耐衝擊 (※2)	30G
耐振動 (※3)	9G
保護構造等級	IEC 60529 IP67
保護迴路 (※4)	3, 4
重量	120g (3m電線)
電氣符號	

- ※1. 不可超過接點容量 ( $P=V \times I$ )。
- ※2. 正弦波/X、Y、Z 3軸向/每一軸向3回/每一回時間11ms。
- ※3. 復振幅1.5mm/10Hz-55Hz掃頻，持續1分鐘/每次X、Y、Z軸向操作1小時。
- ※4. 1=無/2=輸出短路保護/3=電源逆接保護/4=突波吸收保護。
- ※5. 安全注意事項請參2-03, 04頁。

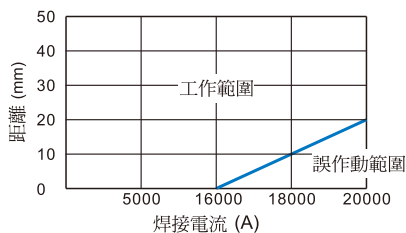
### QD 接點接線圖：

- 2線式



### 耐強磁安全距離：

焊接電流低於16000A時，傳感器與點焊槍(點焊導體或電纜)的工作距離可以為0mm。



### 適用氣缸型號：

氣缸型號	MCKG*
固定方式 圖示	