



ACE系列緊湊型氣缸

—符合ISO21287標準

產品系列

系列	安裝方式								作動方式	缸徑	感應開關配置		
	基本型	FA	FB	CA	CB	CR	FTC	LB			SDB	CS1-E	DS1-E
標準型: ACE	●	●	●	●	●	●	●	●	●	復動型	12	●	●
雙軸型: ACED	●	●	●	●	●	●	●	●	●		16	●	●
雙軸可調型: ACEJ	●	●	●	●	●	●	●	●	●	20	●	●	
單動型: ASE、ATE	●	●	●	●	●	●	●	●	●	單動型	25	●	●
	●	●	●	●	●	●	●	●	●		32	●	●
標準帶導杆型: TACE	●	●	●	●	●	●	●	●	●	復動型	40	●	●
雙軸帶導杆型: TACED	●	●	●	●	●	●	●	●	●		50	●	●
											63	●	●
											80	●	●
											100	●	●
所在頁碼	264								268		429		

安裝與使用

- 1、工作中負載有變化時，應選用輸出力充裕的氣缸；
- 2、在高溫或者腐蝕性條件下，應選用相應的耐高溫或耐腐蝕性氣缸；
- 3、在濕度大，粉塵多，或者有水滴、油塵、焊渣的場合，氣缸應採取相應的防護措施；
- 4、氣缸接入管道前，必須清除管道內臟物，防止雜物進入氣缸內；
- 5、氣缸使用介質應經過40μm以上濾芯過濾後方可使用；
- 6、氣缸在工作過程中所受側向載荷不應超過允許值，以維持氣缸的正常工作和使用壽命；
- 7、在低溫環境下，應採取抗凍措施，防止系統中的水分凍結；
- 8、因氣缸前蓋及活塞均較短，一般行程不可選取太大；
- 9、氣缸拆下長時間不使用，要注意表面防銹，進排氣口應加防塵堵塞帽，特別注意：前、後閥不可自行拆卸。

氣缸理論出力表

單位：牛頓(N)

氣缸內徑	活塞杆外徑	作動方式	受壓面積 (mm ²)								氣缸內徑	活塞杆外徑	作動方式	受壓面積 (mm ²)							
			0.1	0.2	0.3	0.4	0.5	0.6	0.7	0.1				0.2	0.3	0.4	0.5	0.6	0.7		
12	6	伸出單動	113.1	-	6.1	17.4	28.7	40.0	51.4	62.7	40	12	伸出單動	1256.6	54.2	179.8	305.5	431.2	556.8	682.5	808.1
		引入單動	84.8	-	0.5	8.9	17.4	25.9	34.4	42.9			引入單動	1143.5	42.9	157.2	271.6	385.9	500.3	614.6	729.0
		復動	113.1	11.3	22.6	33.9	45.2	56.5	67.9	79.2			復動	1256.6	125.7	251.3	377.0	502.7	628.3	754.0	879.6
16	8	拉側	84.8	8.5	17.0	25.4	33.9	42.4	50.9	59.4	50	16	拉側	1143.5	114.4	228.7	343.1	457.4	571.8	686.1	800.5
		伸出單動	201.1	-	18.1	38.2	58.3	78.4	98.5	118.6			伸出單動	1963.5	90.1	286.5	482.8	679.2	875.5	1071.9	1268.2
		引入單動	150.8	-	8.1	23.1	38.2	53.3	68.4	83.5			引入單動	1762.4	70.0	246.3	422.5	598.8	775.0	951.3	1127.5
20	10	復動	201.1	20.1	40.2	60.3	80.4	100.5	120.6	140.7	63	16	復動	1963.5	196.3	392.7	589.0	785.4	981.7	1178.1	1374.4
		拉側	150.8	15.1	30.2	45.2	60.3	75.4	90.5	105.6			拉側	1762.4	176.2	352.5	528.7	705.0	881.2	1057.5	1233.7
		伸出單動	314.2	-	33.1	64.5	96.0	127.4	158.8	190.2			伸出單動	3117.2	173.6	485.3	797.1	1108.8	1420.5	1732.2	2044.0
25	10	引入單動	235.6	-	17.4	41.0	64.5	88.1	111.7	135.2	80	20	引入單動	2916.2	153.5	445.1	736.8	1028.4	1320.0	1611.6	1903.2
		復動	314.2	31.4	62.8	94.2	125.7	157.1	188.5	219.9			復動	3117.2	311.7	623.4	935.2	1246.9	1558.6	1870.3	2182.1
		拉側	235.6	23.6	47.1	70.7	94.2	117.8	141.4	164.9			拉側	2916.2	291.6	583.2	874.9	1166.5	1458.1	1749.7	2041.3
32	12	伸出單動	490.9	13.8	62.9	112.0	161.0	210.1	259.2	308.3	100	20	伸出單動	5026.5	305.6	808.2	1310.9	1813.5	2316.2	2818.8	3321.5
		引入單動	412.3	5.9	47.2	88.4	129.6	170.9	212.1	253.3			引入單動	4712.4	274.1	745.4	1216.6	1687.9	2159.1	2630.3	3101.6
		復動	490.9	49.1	98.2	147.3	196.3	245.4	294.5	343.6			復動	5026.5	502.7	1005.3	1508.0	2010.6	2513.3	3015.9	3518.6
32	12	拉側	412.3	41.2	82.5	123.7	164.9	206.2	247.4	288.6	125	25	拉側	4712.4	471.2	942.5	1413.7	1885.0	2356.2	2827.4	3298.7
		伸出單動	804.2	30.8	111.2	191.7	272.1	352.5	432.9	513.4			伸出單動	7854.0	499.1	1284.5	2069.9	2855.3	3640.7	4426.1	5211.5
		引入單動	691.2	19.5	88.6	157.7	226.9	296.0	365.1	434.2			引入單動	7539.8	467.7	1221.7	1975.7	2729.6	3483.6	4237.6	4991.6
32	12	復動	804.2	80.4	160.8	241.3	321.7	402.1	482.5	563.0	100	20	復動	7854.0	785.4	1570.8	2356.2	3141.6	3927.0	4712.4	5497.8
		拉側	691.2	69.1	138.2	270.3	350.7	431.1	511.5	592.0			拉側	7539.8	754.0	1508.0	2262.0	3015.9	3769.9	4523.9	5277.9
		伸出單動	1227.1	122.7	245.4	368.1	490.8	613.5	736.8	860.3			伸出單動	12271.8	1227.2	2454.4	3681.5	4908.7	6135.9	7363.8	8603.3
32	12	拉側	691.2	69.1	138.2	270.3	350.7	431.1	511.5	592.0	100	20	拉側	11780.9	1178.1	2356.2	3534.3	4712.4	5890.5	7086.5	8246.6

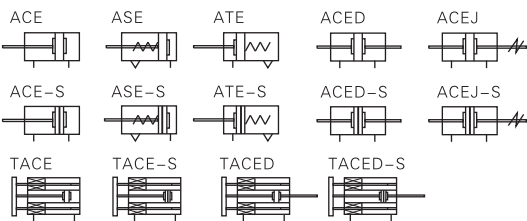




符號



ACE



產品特性

- 1、執行ISO21287標準，安裝尺寸通用性強；
- 2、缸體與前、後蓋採用螺紋連接，強度好，維修方便；
- 3、缸體內徑精加工後再作硬質氧化處理，耐磨、耐久性好；
- 4、活塞密封採用異型雙向密封結構，尺寸緊湊，有儲油功能；
- 5、緊湊型結構，能有效節省安裝空間，與同缸徑ISO15552標準氣缸相比，節省空間達50%；
- 6、缸體三邊帶有磁感應開關槽，安裝感應開關方便；
- 7、內置防撞墊，有效吸收高速運轉和機械回轉產生的殘餘能量；
- 8、多種規格安裝附件可供選擇。

規格

內徑(mm)	12	16	20	25	32	40	50	63	80	100	125
動作型式	復動型										
	單動伸出型、單動引入型										
工作介質	空氣(經40 μm以上濾網過濾)										
使用壓力	0.1~1.0MPa(14~145psi)										
力範圍	0.2~1.0MPa(28~145psi)										
保證耐壓力	1.5MPa(215psi)										
工作溫度 °C	-20~80										
使用速度範圍 mm/s	復動型: 30~500 單動型: 50~500										
行程公差範圍	行程 ≤ 150 + ₀ ^{0.0} 行程 > 150 + ₀ ^{0.4}										
緩衝型式	防撞墊										
接管口徑 ①	M5 × 0.8						G1/8			G1/4	

① 接管牙型有PT、NPT牙可供選擇；另：感應開關內容詳見P429~452頁。

行程

內徑(mm)	標準行程(mm)											最大行程														
	12	16	20	25	30	35	40	45	50	55	60		70	75	80	90	100	110	120	125	150	160	175	200	250	300
普通型	復動	5	10	15	20	25	30	35	40	45	50	55	60	70	75	80	90	100	110	120	125	150	200	250	300	
	單動	5	10	15	20	25	30	35	40	45	50	55	60	70	75	80	90	100	110	120	125	150	200	250	300	
	導杆型	復動	5	10	15	20	25	30	35	40	45	50	55	60	70	75	80	90	100	110	120	125	150	200	250	300
	單動	5	10	15	20	25	30	35	40	45	50	55	60	70	75	80	90	100	110	120	125	150	200	250	300	
	導杆型	復動	5	10	15	20	25	30	35	40	45	50	55	60	70	75	80	90	100	110	120	125	150	200	250	300
	單動	5	10	15	20	25	30	35	40	45	50	55	60	70	75	80	90	100	110	120	125	150	200	250	300	

注：① 在容許行程範圍內，當行程>最大行程時，作非標處理，其它特殊行程請與本公司聯系；
② 最大行程範圍內的非標行程以上一級標準行程改制而成，其外形尺寸為上一級標準行程氣缸的外形尺寸。如行程為23的非標行程氣缸是由標準行程為25的標準氣缸改制而成，其外形尺寸與其相同。

成品訂購碼

ACE	20 × 30	SB	□	□
ACED	20 × 30	SB	□	□
ACEJ	20 × 30-30	SB	□	□

規格代號

- ACE: 緊湊型氣缸(復動型)
- ASE: 緊湊型氣缸(單動伸出型) ③
- ATE: 緊湊型氣缸(單動引入型)
- ACED: 緊湊型氣缸(雙軸復動型)
- ACEJ: 緊湊型氣缸(雙軸復動行程可調型)
- TACE: 緊湊型氣缸(復動帶導杆型)
- TACED: 緊湊型氣缸(雙軸復動帶導杆型)

牙型代碼 ①

- 空白: PT牙
- T: NPT牙
- G: G牙

固定型式 ②

產品規格	固定型式
全規格	空白: 無安裝附件
ACE ASE ATE	FA: 前法蘭連接板
	FB: 後法蘭連接板
	CA: 單耳固定座
ACED ACEJ	CB: 雙耳固定座
	CR: 單耳連接座
	FTC: 前蓋耳軸支架
TACE	LB: 軸向固定座
	SDB: 後蓋固定架
	FA: 前法蘭連接板
TACED	FTC: 前蓋耳軸支架
	LB: 軸向固定座
	FB: 後法蘭連接板

調整行程

產品規格	調整行程
ACEJ	10: 10mm
	20: 20mm
	30: 30mm
	40: 40mm
	50: 50mm
	75: 75mm
其它規格	無此代碼

磁石代號

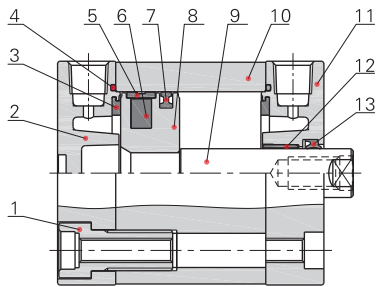
- 空白: 不附磁石
- S: 附磁石

- ① 當接管為M5牙時，此項代碼為空；
- ② 安裝附件詳細資料請參考P268頁；CR須與CB配合使用；SDB須與CA配合使用；FTC須與TCM2配合使用；
- ③ 單動伸出型是指通氣時活塞杆伸出，前置彈簧被壓縮，斷氣時活塞杆在彈簧復位力作用下縮回復位；單動引入型是指通氣時活塞杆縮回，後置彈簧被壓縮，斷氣時活塞杆在彈簧復位力作用下伸出復位。

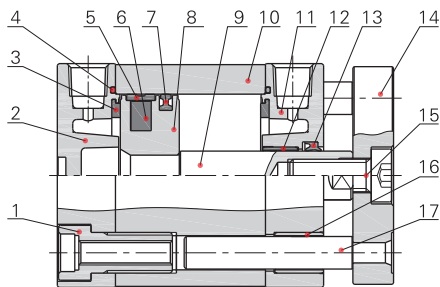
ACE系列

■ 內部結構

ACE-S



TACE-S



序號	名稱	材質
1	螺絲	破鋼
2	後蓋	鋁合金
3	防撞墊(環)	TPU
4	O形環	NBR
5	耐磨環	無(Φ12~20)\耐磨材料(其它)
6	磁鐵	燒結銹鐵剛(Φ12~20)\塑膠(其它)
7	活塞O令	NBR
8	活塞	鋁合金
9	活塞杆	S45C
10	本體	鋁合金
11	前蓋	鋁合金
12	襯套	無(Φ12~25)\耐磨材料(其它)
13	軸心O令	NBR
14	面板	鋁合金
15	螺絲	破鋼
16	襯套	耐磨材料
17	導杆	不銹鋼(Φ12~40)\S45C(其它)

■ 外部規格

型號: ACE

Φ 12

Φ 16~Φ 25

Φ 32~Φ 63

Φ 80~Φ 125

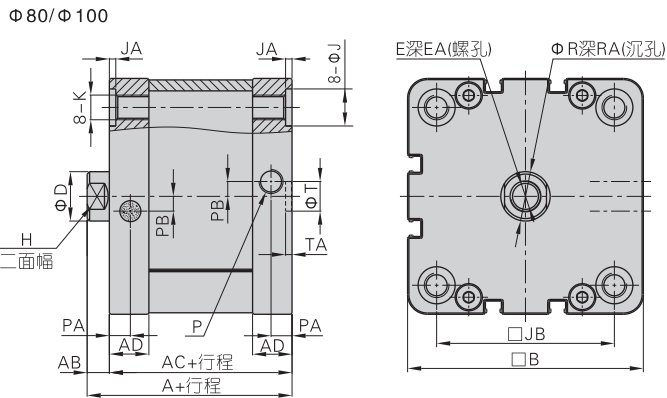
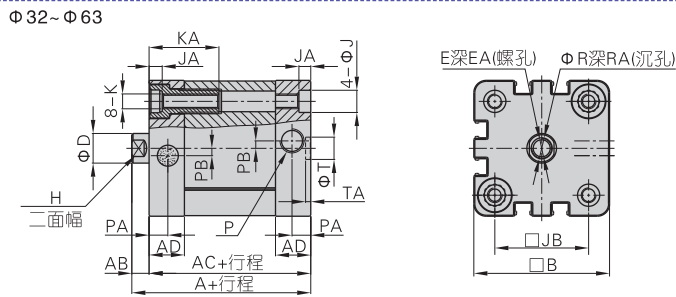
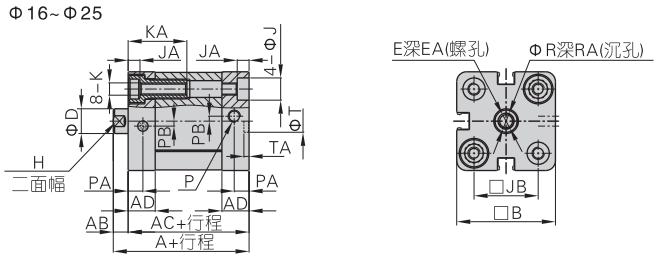
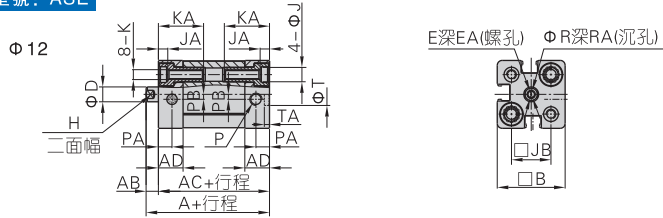
缸徑符號	A	AB	AC	AD	B	D	E	EA	H	J	JA	JB
12	40	5	35	10	27.5	6	M3×0.5	8	5	6	3.5	16
16	40	5	35	10	30	8	M4×0.7	10	7	6	3.5	18
20	43	6	37	10.5	35.5	10	M6×1.0	14	9	9	4.5	22
25	45	6	39	11	40	10	M6×1.0	14	9	9	4.5	26
32	51	7	44	14	49.5	12	M8×1.25	16	10	9	4.5	32.5
40	52.5	7	45.5	14.5	55	12	M8×1.25	16	10	9	4.5	38
50	53.5	8	45.5	14.5	65.5	16	M10×1.5	20	13	11	4.5	46.5
63	57	8	49	15	75.5	16	M10×1.5	20	13	11	4.5	56.5
80	63	9	54	16	95.5	20	M12×1.75	20	17	15	2.5	72
100	76	9	67	19	113.5	20	M12×1.75	20	17	15	2.5	89
125	92	11	81	20	134.5	25	M16×2.0	25	21	-	-	110

缸徑符號	K	KA	P	PA	PB	R	RA	T	TA
12	M4×0.7	18.5	M5×0.8	5.5	2	3.5	1.5	9	2.1
16	M4×0.7	18.5	M5×0.8	5.5	2	4.5	1.5	9	2.1
20	M5×0.8	23.5	M5×0.8	6	2	6.5	2.5	9	2.1
25	M5×0.8	23.5	M5×0.8	6	2	6.5	2.5	9	2.1
32	M6×1.0	28.5	G1/8	7.5	3	8.5	3.5	9	2.1
40	M6×1.0	28.5	G1/8	7.5	3	8.5	3.5	9	2.1
50	M8×1.25	30.5	G1/8	7.5	3	10.5	4.5	12	2.6
63	M8×1.25	30.5	G1/8	7.5	4	10.5	4.5	12	2.6
80	M10×1.5	-	G1/8	8.5	6	12.5	6	12	2.6
100	M10×1.5	-	G1/8	10.5	7	12.5	6	12	2.6
125	M12×1.75	-	G1/4	10.5	8	16.5	7	12	2.6

注: 附磁型與不附磁型之尺寸相同, 外牙型尺寸請參考P267頁。

ACE系列

型號: ASE

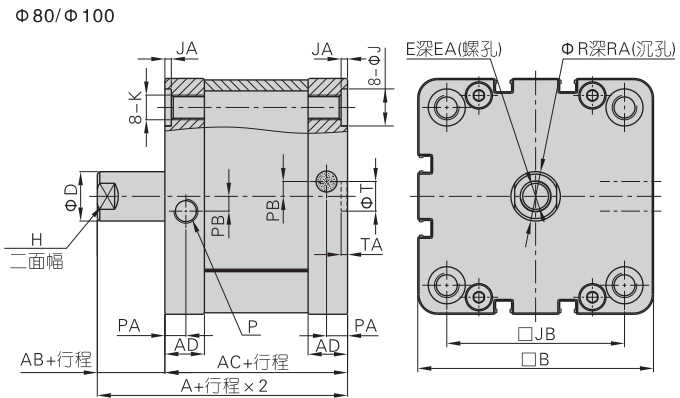
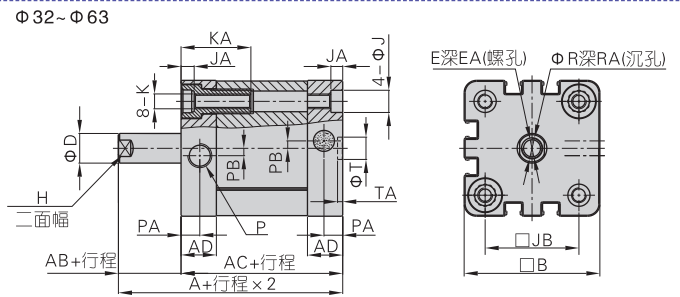
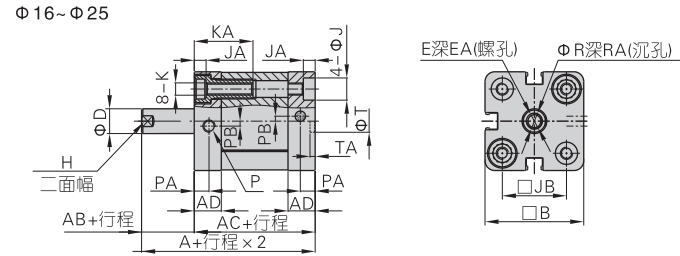
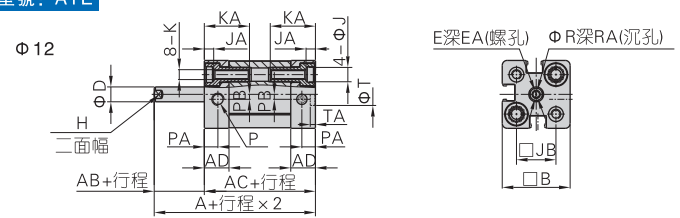


缸徑符號	A	AB	AC	AD	B	D	E	EA	H	J	JA	JB
12	40	5	35	10	27.5	6	M3×0.5	8	5	6	3.5	16
16	40	5	35	10	30	8	M4×0.7	10	7	6	3.5	18
20	43	6	37	10.5	35.5	10	M6×1.0	14	9	9	4.5	22
25	45	6	39	11	40	10	M6×1.0	14	9	9	4.5	26
32	51	7	44	14	49.5	12	M8×1.25	16	10	9	4.5	32.5
40	52.5	7	45.5	14.5	55	12	M8×1.25	16	10	9	4.5	38
50	53.5	8	45.5	14.5	65.5	16	M10×1.5	20	13	11	4.5	46.5
63	57	8	49	15	75.5	16	M10×1.5	20	13	11	4.5	56.5
80	63	9	54	16	95.5	20	M12×1.75	20	17	15	2.5	72
100	76	9	67	19	113.5	20	M12×1.75	20	17	15	2.5	89

缸徑符號	K	KA	P	PA	PB	R	RA	T	TA
12	M4×0.7	18.5	M5×0.8	5.5	2	3.5	1.5	9	2.1
16	M4×0.7	18.5	M5×0.8	5.5	2	4.5	1.5	9	2.1
20	M5×0.8	23.5	M5×0.8	6	2	6.5	2.5	9	2.1
25	M5×0.8	23.5	M5×0.8	6	2	6.5	2.5	9	2.1
32	M6×1.0	28.5	G1/8	7.5	3	8.5	3.5	9	2.1
40	M6×1.0	28.5	G1/8	7.5	3	8.5	3.5	9	2.1
50	M8×1.25	30.5	G1/8	7.5	3	10.5	4.5	12	2.6
63	M8×1.25	30.5	G1/8	7.5	4	10.5	4.5	12	2.6
80	M10×1.5	-	G1/8	8.5	6	12.5	6	12	2.6
100	M10×1.5	-	G1/8	10.5	7	12.5	6	12	2.6

注: 附磁型與不附磁型之尺寸相同, 外牙型尺寸請參考P267頁。

型號: ATE



缸徑符號	A	AB	AC	AD	B	D	E	EA	H	J	JA	JB
12	40	5	35	10	27.5	6	M3×0.5	8	5	6	3.5	16
16	40	5	35	10	30	8	M4×0.7	10	7	6	3.5	18
20	43	6	37	10.5	35.5	10	M6×1.0	14	9	9	4.5	22
25	45	6	39	11	40	10	M6×1.0	14	9	9	4.5	26
32	51	7	44	14	49.5	12	M8×1.25	16	10	9	4.5	32.5
40	52.5	7	45.5	14.5	55	12	M8×1.25	16	10	9	4.5	38
50	53.5	8	45.5	14.5	65.5	16	M10×1.5	20	13	11	4.5	46.5
63	57	8	49	15	75.5	16	M10×1.5	20	13	11	4.5	56.5
80	63	9	54	16	95.5	20	M12×1.75	20	17	15	2.5	72
100	76	9	67	19	113.5	20	M12×1.75	20	17	15	2.5	89

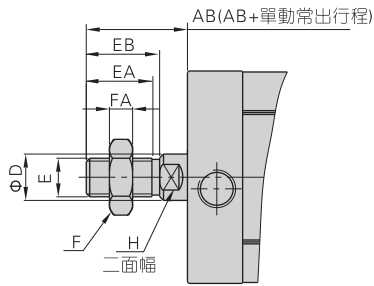
缸徑符號	K	KA	P	PA	PB	R	RA	T	TA
12	M4×0.7	18.5	M5×0.8	5.5	2	3.5	1.5	9	2.1
16	M4×0.7	18.5	M5×0.8	5.5	2	4.5	1.5	9	2.1
20	M5×0.8	23.5	M5×0.8	6	2	6.5	2.5	9	2.1
25	M5×0.8	23.5	M5×0.8	6	2	6.5	2.5	9	2.1
32	M6×1.0	28.5	G1/8	7.5	3	8.5	3.5	9	2.1
40	M6×1.0	28.5	G1/8	7.5	3	8.5	3.5	9	2.1
50	M8×1.25	30.5	G1/8	7.5	3	10.5	4.5	12	2.6
63	M8×1.25	30.5	G1/8	7.5	4	10.5	4.5	12	2.6
80	M10×1.5	-	G1/8	8.5	6	12.5	6	12	2.6
100	M10×1.5	-	G1/8	10.5	7	12.5	6	12	2.6

注: 附磁型與不附磁型之尺寸相同, 外牙型尺寸請參考P267頁。



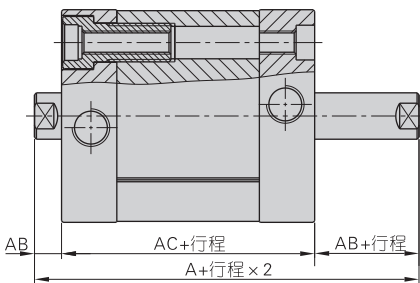
ACE系列

外牙型尺寸

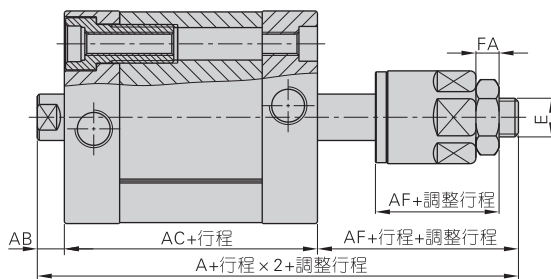


缸徑符號	AB	D	E	EA	EB	F	FA	H
12	15	6	M5×0.8	9	10	8	4	5
16	17	8	M6×1.0	11	12	10	5	7
20	22	10	M8×1.25	15	16	12	6	9
25	22	10	M8×1.25	15	16	12	6	9
32	26	12	M10×1.25	17	19	17	6	10
40	26	12	M10×1.25	17	19	17	6	10
50	30	16	M12×1.25	20	22	17	7	13
63	30	16	M12×1.25	20	22	17	7	13
80	37	20	M16×1.5	26	28	23	8	17
100	37	20	M16×1.5	26	28	23	8	17
125	51	25	M20×1.5	38	40	26	10	21

型號：ACED



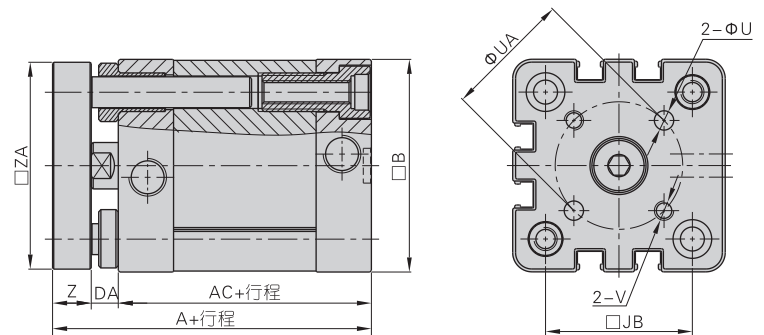
型號：ACEJ



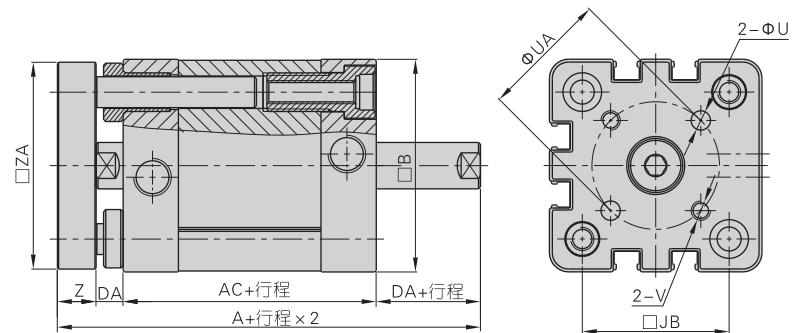
缸徑符號	A(ACED)	A(ACEJ)	AB	AC	AF	FA	E
12	45	57	5	35	17	4	M5×0.8
16	45	61	5	35	21	5	M6×1.0
20	49	68	6	37	25	6	M8×1.25
25	51	70	6	39	25	6	M8×1.25
32	58	78	7	44	27	6	M10×1.25
40	59.5	79.5	7	45	27	6	M10×1.25
50	61.5	81.5	8	45	28	7	M12×1.25
63	65	85	8	49	28	7	M12×1.25
80	72	92	9	54	29	8	M16×1.5
100	85	105	9	67	29	8	M16×1.5
125	103	127.5	11	81	35	10	M20×1.5

注：未標注之尺寸與ACE標準型之尺寸相同；
附磁型與不附磁型之尺寸相同。

型號：TACE



型號：TACED



缸徑符號	A(TACE)	A(TACED)	AC	B	DA	JB	U	UA	V	Z	ZA
12	46	51	35	27.5	5	16	3	12	M3×0.5	6	26.5
16	46	51	35	30	5	18	3	14	M3×0.5	6	29
20	51	57	37	35.5	6	22	4	17	M4×0.7	8	34.5
25	53	59	39	40	6	26	5	22	M5×0.8	8	39
32	61	68	44	49.5	7	32.5	5	28	M5×0.8	10	48
40	62.5	69.5	45.5	55	7	38	5	33	M5×0.8	10	53.5
50	65.5	73.5	45.5	65.5	8	46.5	6	42	M6×1.0	12	64
63	69	77	49	75.5	8	56.5	6	50	M6×1.0	12	74
80	77	86	54	95.5	9	72	8	65	M8×1.25	14	94
100	90	99	67	113.5	9	89	10	80	M10×1.5	14	112

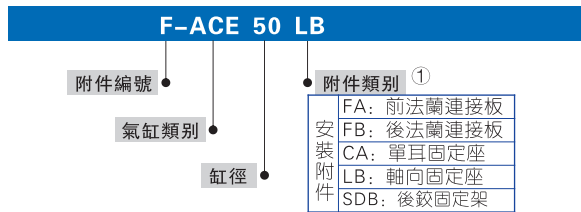
注：未標注之尺寸與ACE標準型之尺寸相同；
附磁型與不附磁型之尺寸相同。



ACE

附件

■ 附件訂購碼



① 此處所列附件種類為以ACE冠之附件，其它附件與各有關系列氣缸通用，其選配及訂購方式等資料，詳見附件訂購碼列表。

■ 附件選配

氣缸型號	附件	安裝附件								
		LB	FA	FB	CA	CB	CR	SDB	FTC	TCM2
ACE		●	●	●	●	●	●	●	●	●
ASE/ATE		●	●	●	●	●	●	●	●	●
ACED/ACEJ		●	●	×	×	×	×	×	●	●
TACE		×	×	●	●	●	●	●	●	●
TACED		×	×	●	×	×	×	×	×	×

氣缸型號	附件		連接附件①				感應開關②	
			I	Y	F	U	CS1-E	DS1-E
ACE	內牙型	標準型	×	×	×	×	×	×
		附磁型	×	×	×	×	●	●
	外牙型	標準型	●	●	●	●	×	×
		附磁型	●	●	●	●	●	●
ASE ATE	內牙型	標準型	×	×	×	×	×	×
		附磁型	×	×	×	×	●	●
	外牙型	標準型	●	●	●	●	×	×
		附磁型	●	●	●	●	●	●
ACED ACEJ	內牙型	標準型	×	×	×	×	×	×
		附磁型	×	×	×	×	●	●
	外牙型	標準型	●	●	●	●	×	×
		附磁型	●	●	●	●	●	●
TACE TACED	內牙型	標準型	×	×	×	×	×	×
		附磁型	×	×	×	×	●	●

① 缸徑為 $\Phi 12$ 的I、Y接頭與ACO系列通用；其餘連接附件為通用件，詳細資料參見P425-427頁；
② 感應開關詳細資料參見P429-452頁。

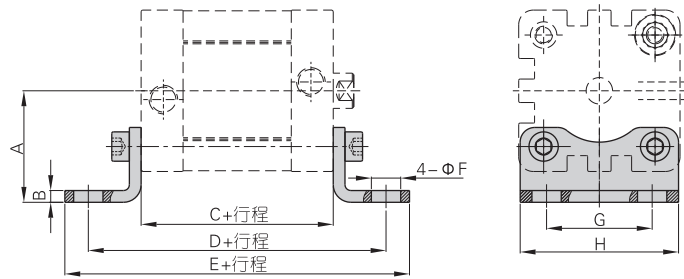
■ 附件材質

附件 缸徑	LB	FA	FB	安裝附件				連接附件					
				CA	CB	CR	SDB	FTC	TCM2	I	Y	F	U
12~25	△	●	●	●	-	-	△	■	●	□	□	□	□
32~100	△	●	●	◇	◇	◇	-	■	●	□	□	□	□
125	-	◇	◇	◇	◇	◇	-	■	●	□	□	□	□

●—鋁合金；■—鑄鋼；
◇—球墨鑄鐵；△—SPCC；□—碳鋼；

■ 外部規格

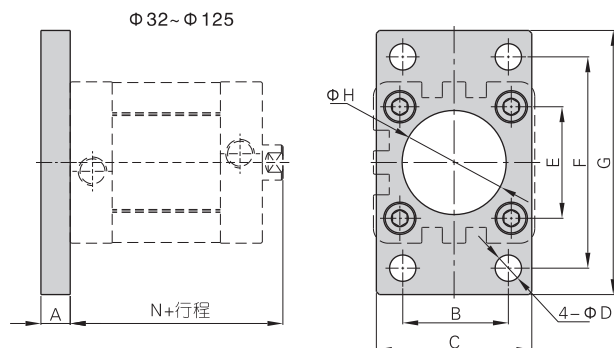
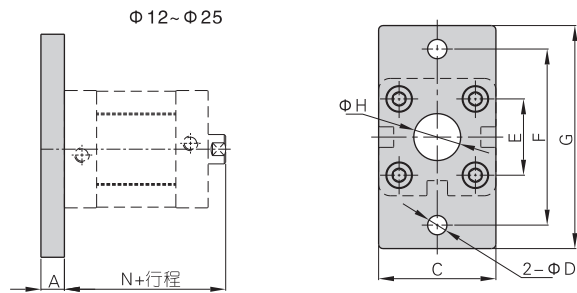
型號：LB



缸徑符號	A	B	C	D	E	F	G	H
12	21	3	35	61	71	5.5	16	25
16	22	3	35	61	70.6	5.5	18	27
20	27	3.8	37	69	81.6	6.5	22	34
25	29	3.8	39	71	83.6	6.5	26	38
32	33.5	4	44	76	89	7	32	48
40	38	4	45.5	81.5	97.5	10	36	54
50	45	5	45.5	87.5	103.5	10	45	65
63	50	5	49	91	107	10	50	75
80	63	6	54	106	127	12	63	95
100	74	6	67	121	146	14.5	75	112

① 上表中的C值是ACE系列之值，其它系列的C值請參考相應內容。

型號：FA\FB

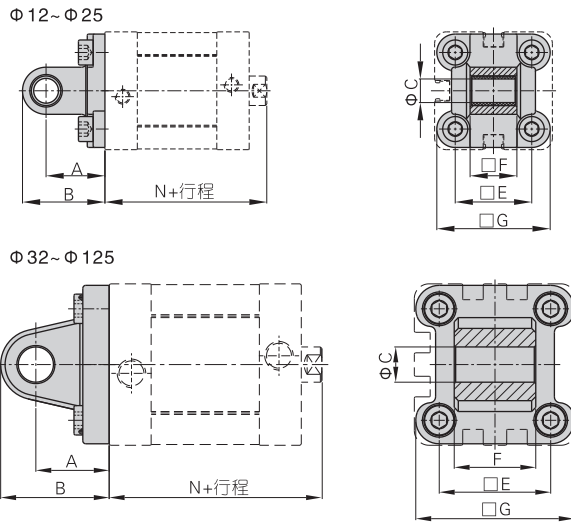


缸徑符號	A	B	C	D	E	F	G	H	N
12	8	-	25	5.5	16	40	55	10	40
16	8	-	30	5.5	18	43	55	10	40
20	8	-	35	6.6	22	55	68	16	43
25	8	-	39.5	6.6	26	60	76	16	45
32	10	32	47	7	32.5	64	80	30.5	51
40	10	36	53	9	38	72	90	35.5	52.5
50	12	45	65	9	46.5	90	108	40.5	53.5
63	12	50	75	9	56.5	100	118	45.5	57
80	16	63	95	12.5	72	126	150	45.5	63
100	16	75	115	14.5	89	150	176	55.5	76
125	20	90	139	16.5	110	180	218	60.5	92



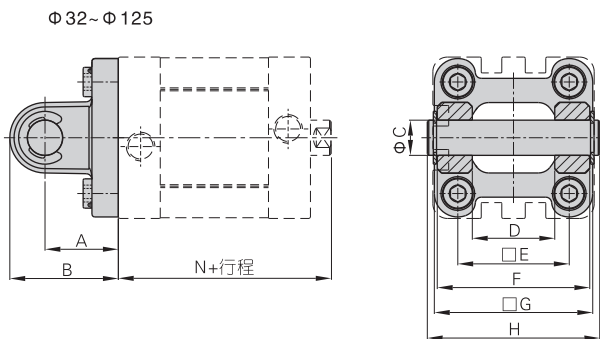
附件

型號：CA



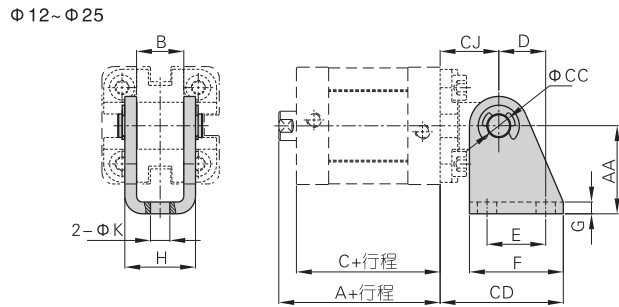
缸徑符號	A	B	C	E	F	G	N
12	16	22	6	16	11.9	24	40
16	16	22	6	18	11.9	28.5	40
20	20	28	8	22	15.9	34.5	43
25	20	28	8	26	15.9	38.5	45
32	22	32.5	10	32.5	25.8	46.5	51
40	25	37	12	38	27.8	54	52.5
50	27	39	12	46.5	31.7	64	53.5
63	32	47	16	56.5	39.7	75	57
80	36	51.5	16	72	49.7	93	63
100	41	61	20	89	59.7	110	76
125	50	74	25	110	69.7	134	92

型號：CB



缸徑符號	A	B	C	D	E	F	G	H	N
32	22	32.5	10	26	32.5	45	46.5	51	51
40	25	37	12	28	38	52	54	59	52.5
50	27	39	12	32	46.5	60	64	67	53.5
63	32	47	16	40	56.5	70	75	77	57
80	36	51.5	16	50	72	90	93	97	63
100	41	61	20	60	89	110	110	119	76
125	50	74	25	70	110	130	134	139	92

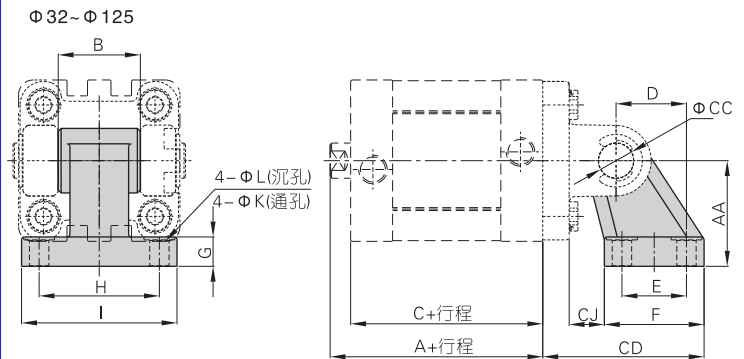
型號：SDB



缸徑符號	A	AA	B	C	CC	CD	CJ	D	E	F	G	H	K
12	40	27	12.1	35	6	34	16	13	15	25	3	18.1	5.5
16	40	27	12.1	35	6	34	16	13	15	25	3	18.1	5.5
20	43	30	16.1	37	8	42	20	16	20	32	4	24.1	6.6
25	45	30	16.1	39	8	42	20	16	20	32	4	24.1	6.6

注：SDB不可單獨使用，必須與CA配合使用。

型號：CR



缸徑符號	A	AA	B	C	CC	CD	CJ	D	E	F	G	H	I	K	L
32	51	32	26	44	10	50	10	21	18	31	8	38	51	6.6	11
40	52.5	36	28	45.5	12	56	12	24	22	35	10	41	54	6.6	11
50	53.5	45	32	45.5	12	68	13	33	30	45	12	50	65	9	14
63	57	50	40	49	16	77	17	37	35	50	12	52	67	9	14
80	63	63	50	54	16	93	19	47	40	60	14	66	86	11	17
100	76	71	60	67	20	106	22	55	50	70	15	76	96	11	17
125	92	90	70	81	25	135	26	70	60	90	20	94	124	14	20

注：CR不可單獨使用，必須與CB配合使用。



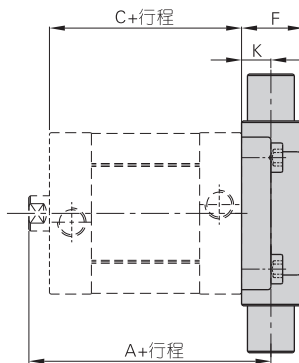
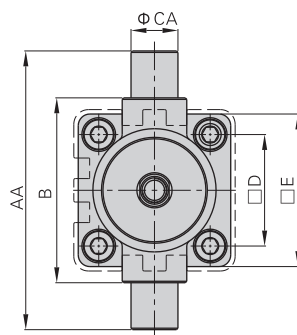
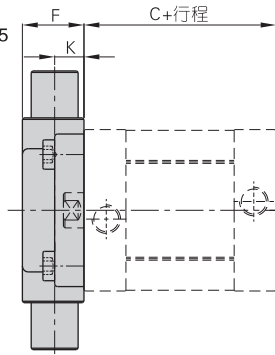
ACE

緊湊型氣缸

ACE系列

型號: FTC

Φ 32~Φ 125

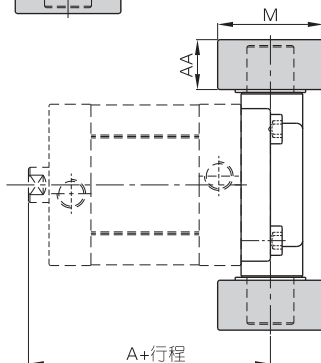
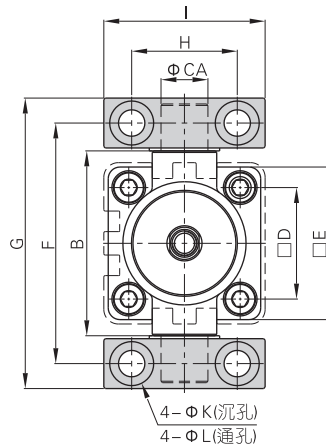
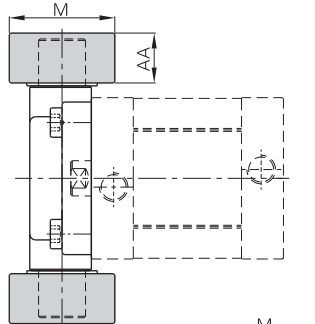


缸徑符號	A	AA	B	C	CA
32	63	74	50	44	12
40	66.5	95	63	45.5	16
50	71.5	107	75	45.5	16
63	77	130	90	49	20
80	85	150	110	54	20
100	102	185	132	67	25
125	124	210	160	81	25

缸徑符號	D	E	F	K
32	32.5	46	19	10
40	38	52	21	10
50	46.5	64	26	12
63	56.5	74	28	12
80	72	94	31	16
100	89	114	35	16
125	110	139	43	20

型號: TCM2

Φ 32~Φ 125

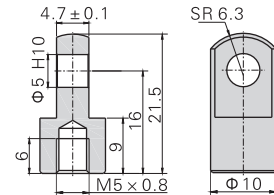


缸徑符號	A	AA	B	CA	D	E	F	G	H	I	K	L	M
32	63	14	52	12	32.5	46	66	80	32	46	11	7	30
40	66.5	17	65	16	38	52	82	99	36	55	15	9	36
50	71.5	17	75	16	46.5	64	94	111	36	55	15	9	36
63	77	20.5	90	20	56.5	74	113.5	134	42	65	18	11	40
80	85	20.5	112	20	72	94	133.5	154	42	65	18	11	40
100	102	24.5	135	25	89	114	159.5	184	50	75	20	14	50
125	124	24.5	170	25	110	139	187.5	212	50	75	20	14	50

注: TCM2必須與FTC配合使用,且附件安裝位置不可任意調整。

型號: I接頭

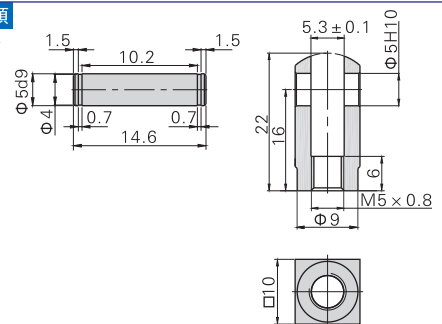
F-ACQ12I



注: 其餘規格之I接頭為通用件,具體詳細規格尺寸參見P427頁。

型號: Y接頭

F-ACQ12Y



注: 其餘規格之Y接頭為通用件,具體詳細規格尺寸參見P426頁。

■ 附件訂購碼列表

缸徑	附件名稱				安裝附件			
	LB	FA/FB	CA	CB	LB	FA/FB	CA	CB
12	F-ACE12LB	F-ACE12FA	F-ACE12CA	-				
16	F-ACP12LB	F-ACE16FA	F-ACE16CA	-				
20	F-ACP20LB	F-ACE20FA	F-ACE20CA	-				
25	F-ACP25LB	F-ACE25FA	F-ACE25CA	-				
32	F-ACE32LB	F-SI32FA	F-SE32CA	F-SE32CB				
40	F-ACE40LB	F-SI40FA	F-SE40CA	F-SE40CB				
50	F-ACE50LB	F-SI50FA	F-SE50CA	F-SE50CB				
63	F-ACE63LB	F-SI63FA	F-SE63CA	F-SE63CB				
80	F-ACE80LB	F-SI80FA	F-SE80CA	F-SE80CB				
100	F-ACE100LB	F-SI100FA	F-SE100CA	F-SE100CB				
125	-	F-SI125FA	F-SE125CA	F-SE125CB				

缸徑	附件名稱				安裝附件			
	CR	SDB	FTC	TCM2	CR	SDB	FTC	TCM2
12	-	F-MI12SDB	-	-				
16	-	F-MI12SDB	-	-				
20	-	F-MI20SDB	-	-				
25	-	F-MI20SDB	-	-				
32	F-SI32CR	-	F-SI32FTC	F-SI32TCM2				
40	F-SI40CR	-	F-SI40FTC	F-SI40TCM2				
50	F-SI50CR	-	F-SI50FTC	F-SI40TCM2				
63	F-SI63CR	-	F-SI63FTC	F-SI63TCM2				
80	F-SI80CR	-	F-SI80FTC	F-SI63TCM2				
100	F-SI100CR	-	F-SI100FTC	F-SI125TCM2				
125	F-SI125CR	-	F-SI125FTC	F-SI125TCM2				

缸徑	附件名稱				連接附件			
	I: I接頭	Y: Y接頭	F: 浮動接頭	U: 魚眼接頭	I: I接頭	Y: Y接頭	F: 浮動接頭	U: 魚眼接頭
12	F-ACQ12I	F-ACQ12Y	F-M5X080F	F-M5X080U				
16	F-M6X100I	F-M6X100Y	F-M6X100F	F-M6X100U				
20	F-M8X125I	F-M8X125Y	F-M8X125F	F-M8X125U				
25								
32	F-M10X125I	F-M10X125Y	F-M10X125F	F-M10X125U				
40								
50	F-M12X125I	F-M12X125Y	F-M12X125F	F-M12X125U				
63								
80	F-M16X150I	F-M16X150Y	F-M16X150F	F-M16X150U				
100								
125	F-M20X150I	F-M20X150Y	F-M20X150F	F-M20X150U				

缸徑	附件名稱		感應開關	
	CS1-E	DS1-E	CS1-E	DS1-E
12~125	CS1-E	DS1-E	CS1-E	DS1-E

