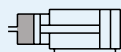




MHBS 直壓式增壓器

MHBD 預壓式增壓器

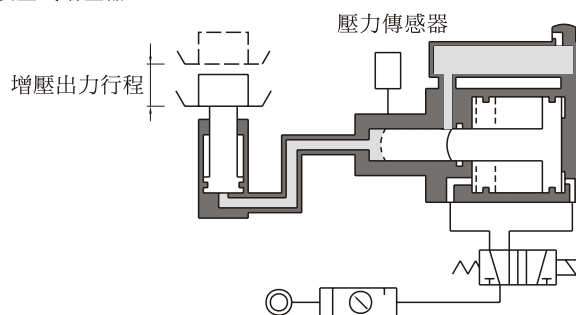


特點：

- 作動原理：利用氣壓源轉換成高能量之油壓出力。
- 增壓器可應用在對加工物之壓入、烙印、成型、沖孔、鉚合、剪斷、矯直、壓花、熔接、測試等功能。
- 具有油壓高出力之特性，且不產生高溫及噪音之缺點，比油壓系統更經濟又安全及高效率。

直壓式增壓器：

- 適用於高出力行程短之壓缸使用，當壓缸行程長時，可利用預壓式增壓器。

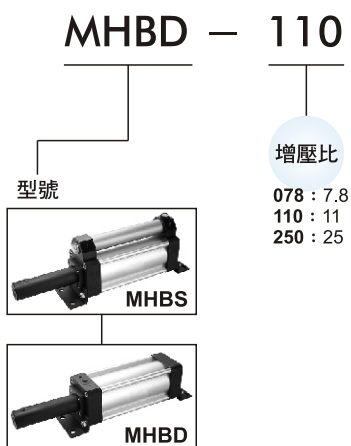


規格：

型號	直壓式			預壓式		
	MHBS-078	MHBS-110	MHBS-250	MHBD-078	MHBD-110	MHBD-250
增壓比	7.8	11	25	7.8	11	25
最高油壓 (MPa)	5.3	7.6	17.2	5.3	7.6	17.2
吐出量(cc)	50	120	120	50	120	120
使用溫度範圍	+5~+60 °C					
使用壓力範圍	0.2~0.7 MPa					
驅動流體	已濾清之油壓油					
安裝方式	附腳架					
傳感器	LN02A	LN03A		LN02A	LN03A	

※傳感器詳細規格請參Y-19頁。

訂購代號：



計算油壓缸出力公式：

$$A = (D)^2 \times \frac{\pi}{4} \text{ mm}^2$$

$$P2 = R \times P$$

$$F = A \times P2 = \underline{\quad} \text{ N}$$

A:	油壓缸面積	(mm ²)
D:	內徑	(mm)
F:	油壓缸出力	(N)
P:	空氣壓力	(MPa)
P2:	油壓增壓出力	(MPa)
R:	倍比	

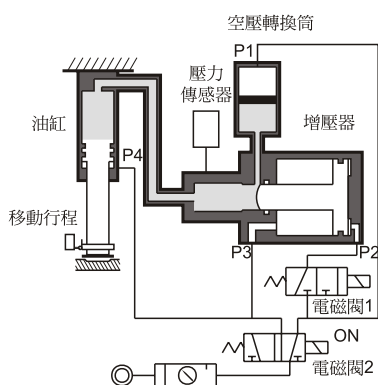
預壓式增壓器動作說明：

- 電磁閥2作動： 1. 空壓轉換筒以氣壓1比1轉換油壓移動工作壓缸。
 電磁閥1作動： 2. 待接近工作物時以增壓器高壓油壓對工作物作動。
 電磁閥1,2切斷： 3. 作業完成後，油壓缸復歸且增壓器回復原始位置。

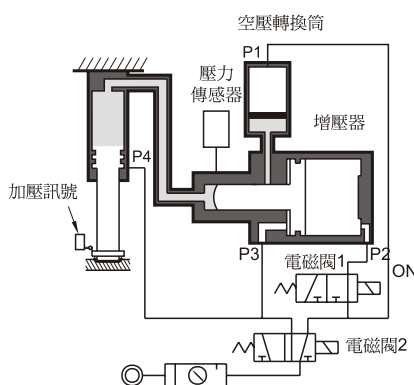
增壓器使用注意事項：

- 增壓器之安裝必須保持水平。
- 使用油壓作動油。
- 增壓器必須安裝高於被作動之油壓缸。
- 增壓器之作動頻率必須低於每分鐘6次。

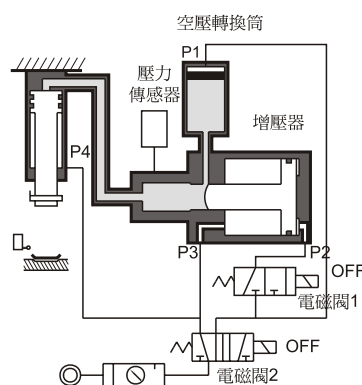
① 預先移動行程



② 加壓行程



③ 復歸行程



空氣消耗量：

(l / cycle)

增壓器	使用空氣壓力 (MPa)					
	0.2	0.3	0.4	0.5	0.6	0.7
MHBS-078	2.40	3.19	3.98	4.78	5.56	6.36
MHBD-078	2.40	3.19	3.98	4.78	5.56	6.36
MHBS-110	7.58	10.07	12.57	15.07	17.57	20.06
MHBD-110	7.58	10.07	12.57	15.07	17.57	20.06
MHBS-250	18.09	24.06	30.02	35.99	41.95	47.92
MHBD-250	18.09	24.06	30.02	35.99	41.95	47.92

修理包 / 訂購方式：

型號	訂購代號
MHBS-078	MHBSSK-078
MHBD-078	MHBDSK-078
MHBS-110	MHBSSK-110
MHBD-110	MHBDSK-110
MHBS-250	MHBSSK-250
MHBD-250	MHBDSK-250

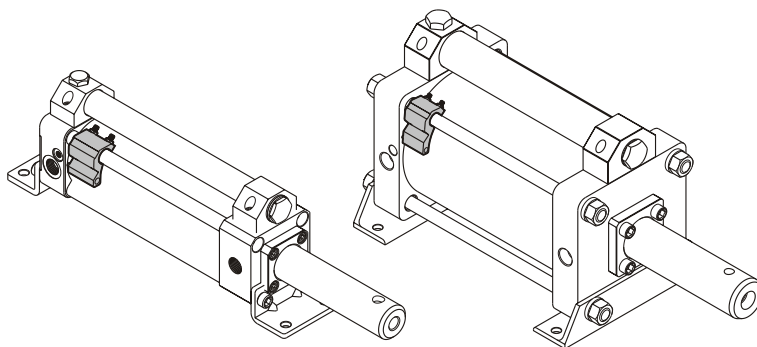
傳感器安裝：

型號	傳感器
MHBS(D)-078	LN02A
MHBS(D)-110	LN03A
MHBS(D)-250	LN03A

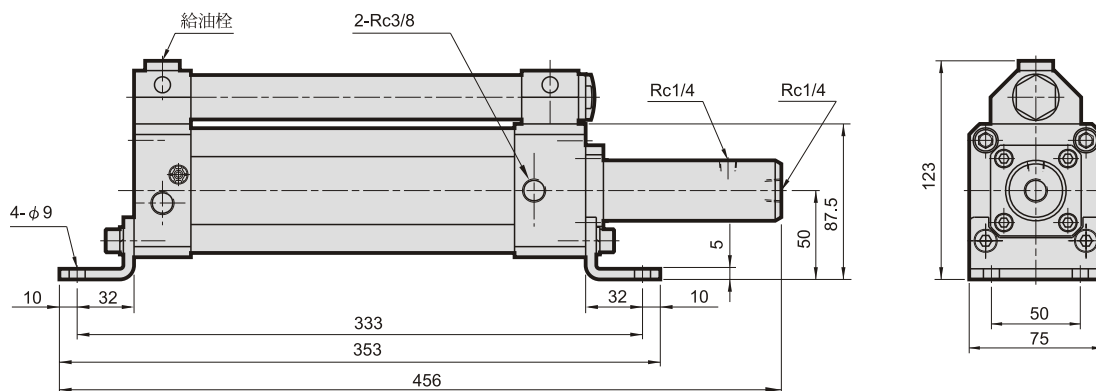
重量表：

單位：kg

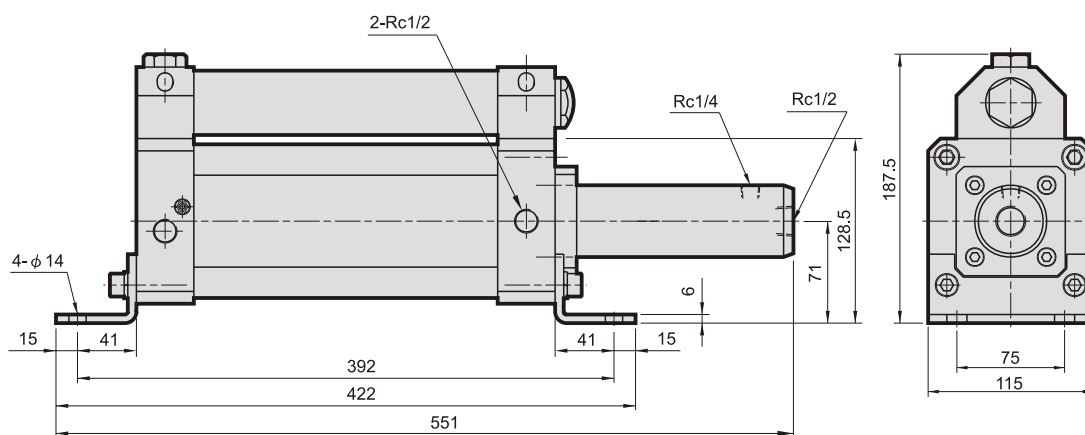
型號	MHBS	MHBD
	078	3.4
110	10.1	9.1
250	20	18



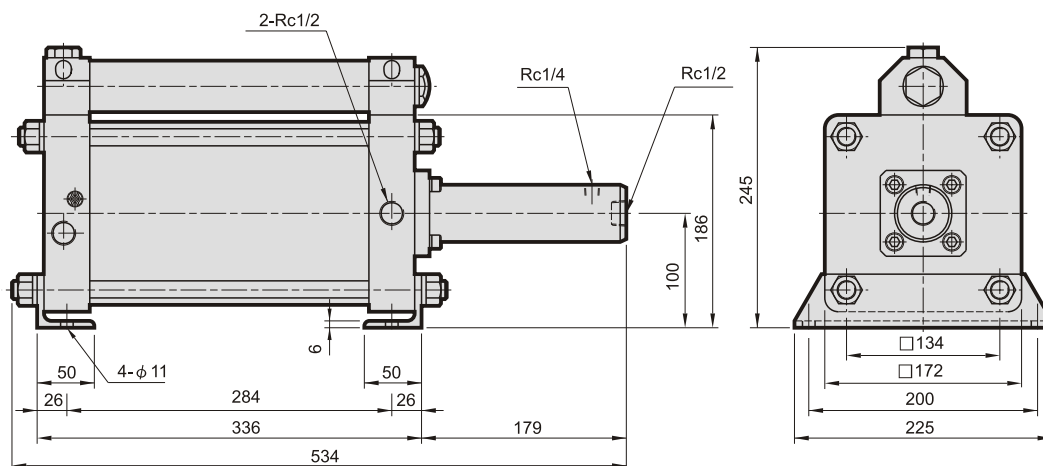
MHBS-078



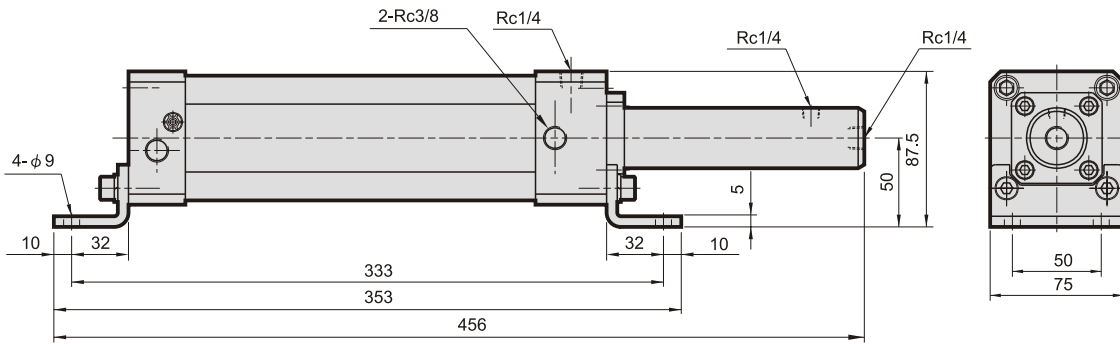
MHBS-110



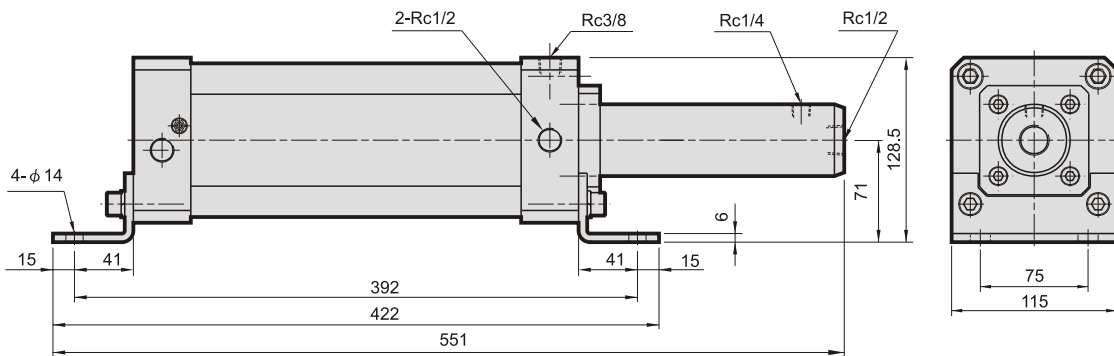
MHBS-250



MHBD-078



MHBD-110



MHBD-250

