

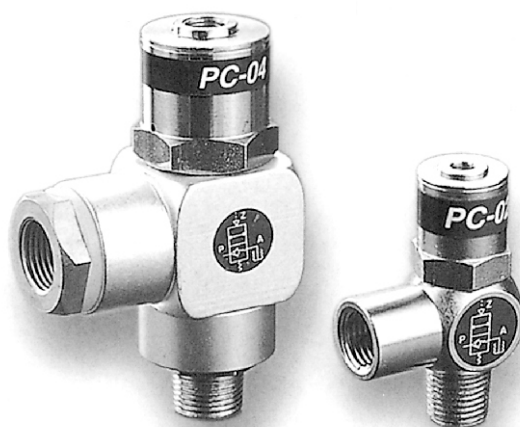
MPC 系列

空壓誘導止回閥

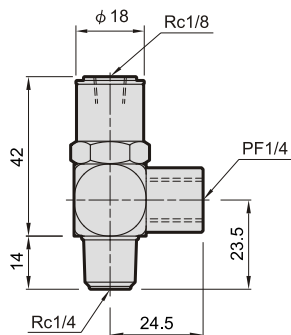
- 壓力保持之安全迴路。
- 防止氣缸停止後之自走現象。
- 氣缸瞬間停止定位精確。
- 特殊迴路設計應用。

規格表：

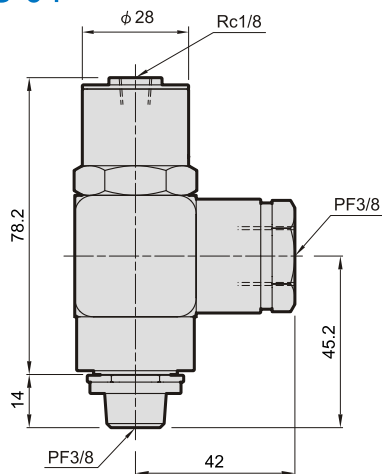
型號	使用壓力範圍 (MPa)	使用溫度範圍	有效截面積 (mm ²)	操作頻率 (times/min)	重量 (g)
MPC-02	0.05~0.95	-10~70℃	24	60	100
MPC-04	0.05~0.95	-10~70℃	79	40	340



MPC-02



MPC-04



應用範例：

