

# MCHY 系列

## 180°開關型夾爪-凸輪式



訂購代號：

**MCHY-16 D1**

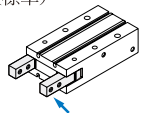
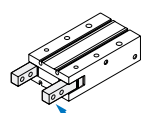
型號

氣缸內徑

φ 10  
φ 16  
φ 20  
φ 25

D: 複動

夾爪選配

-	夾爪攻牙固定型式 (標準)	
1	夾爪貫通固定型式	

### 特點：

- 採輕薄本體設計，節省安裝空間。
- 採凸輪設計，夾爪開度呈180°，不佔工作物移動空間。
- 耐環境性佳，可降低粉塵進入。
- 附磁為標準配備，適合自動化控制使用。
- 多種固定型式，安裝方便。

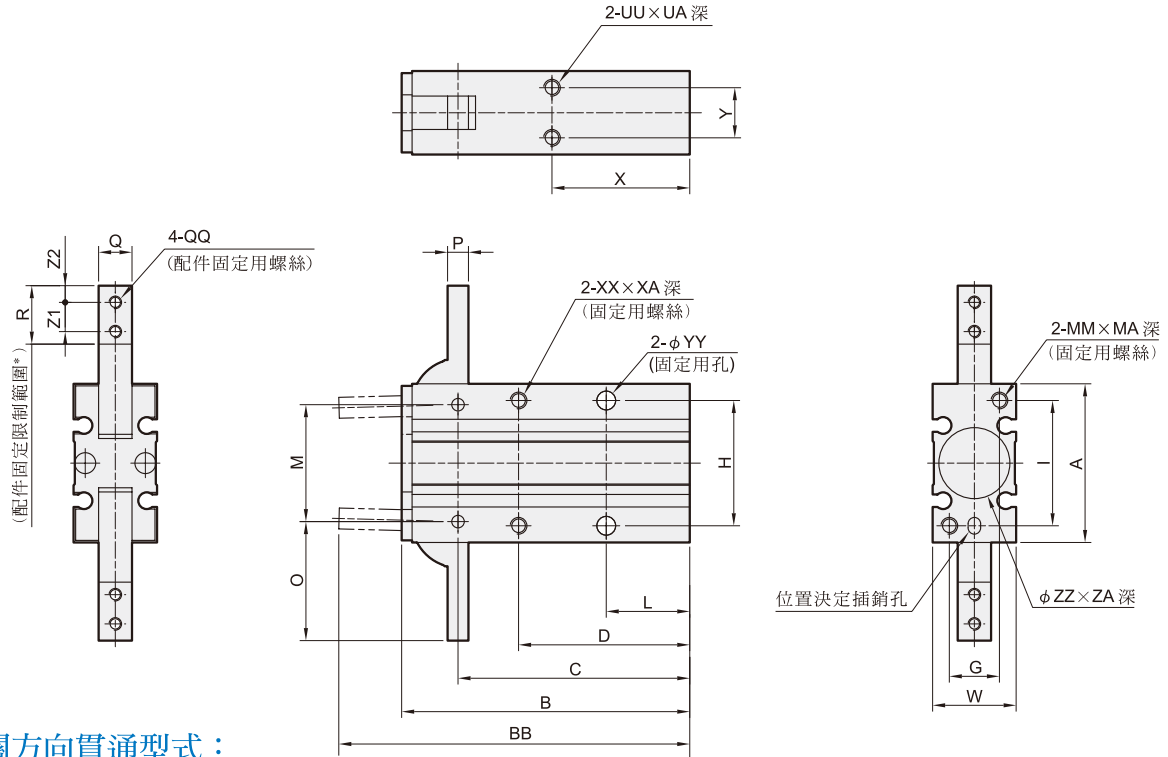
### 規格：

型號	MCHY			
作動方式	複動型			
氣缸內徑 (mm)	10	16	20	25
使用流體	空氣			
使用壓力範圍	0.2~0.6 MPa			
周圍溫度	-10°C~+60°C (不凍結)			
重覆精度	±0.2 mm			
最大操作頻率 (c.p.m)	60			
給油	不需給油			
有效夾持力N.m (壓力0.5 MPa)	0.016	0.054	0.110	0.228
開關角度(兩側)	開側	180° ~182°		
	閉側	-3°		
傳感器	RT : 有接點, RTN : NPN, RTP : PNP			
重量 (g)	80	150	320	600

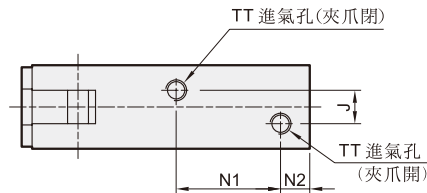
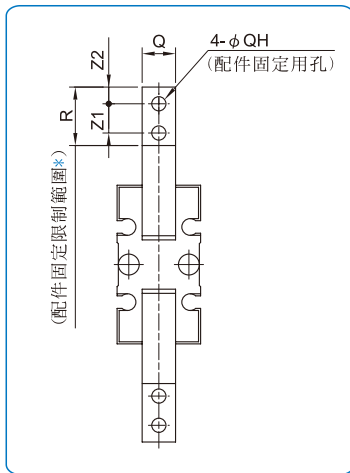
※傳感器詳細規格請參Y-18頁。  
※夾指滑動部份需定期給潤滑油。

# MCHY 外觀尺寸 $\phi 10\sim\phi 25$

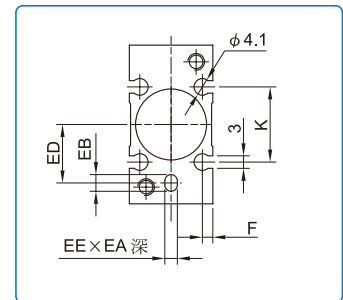
## 180°開關型夾爪-凸輪式



### 開關方向貫通型式：



### 傳感器固定溝槽：



※避免配件與本體干涉，配件設計請勿超出固定限制範圍外。

代號 內徑	A	B	BB	C	D	EE	EA	EB	ED	F	G	H	I	J	K	L	M	MA	MM	N1	N2	O	P	Q	QH	QQ
10	30	58	71	47.5	35	3H9 <sup>+0.025</sup> <sub>-0</sub>	3	4	9	2	9	24	24	3	13	18	22	6	M3×0.5	23	7	23.5	4	6 <sup>-0.005</sup> <sub>-0.025</sub>	φ 3.4	M3×0.5
16	38	69	84	55.5	41	3H9 <sup>+0.025</sup> <sub>-0</sub>	3	4	15	2.5	12	30	30	8	18	20	28	8	M4×0.7	25	7	28.5	5	8 <sup>-0.005</sup> <sub>-0.025</sub>	φ 3.4	M3×0.5
20	48	86	106	69	50	4H9 <sup>+0.030</sup> <sub>-0</sub>	4	5	19	3	16	36	38	12	20	25	36	10	M5×0.8	32	8	37	8	10 <sup>-0.005</sup> <sub>-0.025</sub>	φ 4.5	M4×0.7
25	58	107	131	86	60	4H9 <sup>+0.030</sup> <sub>-0</sub>	4	5	23	3	18	42	46	14	24	30	45	12	M6×1	42	8	45	10	12 <sup>-0.005</sup> <sub>-0.025</sub>	φ 5.5	M5×0.8

代號 內徑	R	TT	UA	UU	W	X	XA	XX	Y	YY	ZA	ZZ	Z1	Z2
10	12	M5×0.8	4	M3×0.5	15	30	6	M3×0.5	9	φ 3.4	1.5	φ 11H9 <sup>+0.043</sup> <sub>-0</sub>	6	3
16	14	M5×0.8	5	M4×0.7	20	33	8	M4×0.7	12	φ 4.5	1.5	φ 17H9 <sup>+0.043</sup> <sub>-0</sub>	7	4
20	18	M5×0.8	8	M5×0.8	26	42	10	M5×0.8	14	φ 5.5	1.5	φ 21H9 <sup>+0.052</sup> <sub>-0</sub>	9	5
25	22.5	M5×0.8	10	M6×1	30	50	12	M6×1	16	φ 6.6	1.5	φ 26H9 <sup>+0.052</sup> <sub>-0</sub>	12	6