



KOGANEI

调质 · 辅助 · 真空设备综合目录

DRAIN FILTERS 冷凝水过滤器 INDEX

RoHS指令对应产品 替换内容及时间请参照前附第30页。

特点	114
式样 · 订货符号	115
内部结构及各部件名称	116
尺寸图	117
使用要领及注意事项	118

空气调质
小型FR
汇流板R
大型 F·R·L
主回路
冷却式 分离器
冷凝水F
压力计
膜式 干燥机
在线式F
净化 管路F
小型 精密R
不锈钢R
精密不 锈钢R
电-空R
QJ标准
QJ迷你
TAC接头
QJ旋转
带截止 阀QJ
供气管 接头
插头
QJ节流阀
节流阀
手动阀
单向阀
QJ调压阀
小型FR
功率 调压阀
气管
压力开关
阻尼器 C·R
节流阀
消声器· 排气过滤器
气源切换· 排气阀
托架& 柱形管
指示器
缓冲器
导链
阀组
发生器
多段式 发生器
真空吸盘
真空R
非接触
传感 控制器
净化程序

⚠ 注意 使用前请务必参阅前附第52页的 [安全注意事项]。

冷凝水过滤器

只需实施简易的配管
便可提供廉价的无冷凝水空气!

- 1 采用了高性能的凝结分离滤芯，即使供给空气的流动速度及流量发生变化，也可把分离率(99%)控制在一定范围内。
- 2 体积小、重量轻，而且可在配管过程中插入安装，可与F、R、L进行配套安装及可实施其他多种安装方式。
- 3 为与空气供给量相适应，而配备了大口径配管。
- 4 无须更换元件。



标准价格 (例)

DF300-03	6,000日元
DF600-04	8,600日元
DF900-08	15,800日元

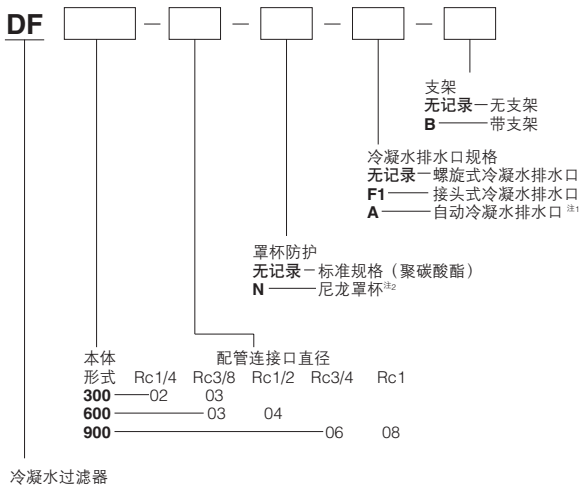
表示符号



式样

项目	型号	DF300	DF600	DF900
使用的流体		空气		
配管连接口直径	Rc	1/4 · 3/8	3/8 · 1/2	3/4 · 1
最高使用压力	MPa	0.97		
保证耐压力	MPa	1.47		
使用温度的范围(环境及使用的流体)	°C	5~60		
冷凝水分离率	%	99以上		
处理空气量	ℓ /min(ANR)	300	750	1500
滤芯使用寿命	Hr	2,000(2年)		
材质	本体	铝压铸		
	罩杯	聚碳酸酯树脂		
	滤芯	尼龙不织布		
	滤芯形式	E-30D	E-60D	E-90D
可选项		自动排水装置、支架、尼龙罩杯		

订货符号



● 支架的订货符号

- DF300用 ——— 8-30A
- DF600用 ——— 8-60B
- DF900用 ——— 8-90A

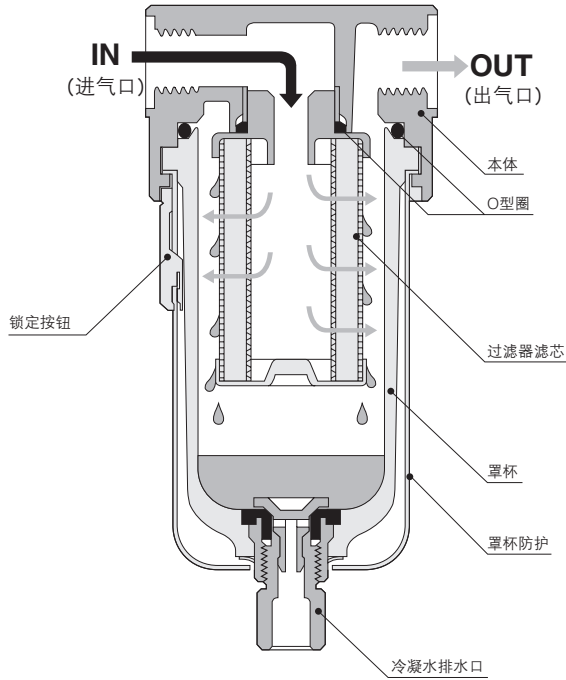
注1: 请在超过0.15Mpa压力下使用。
不到0.15Mpa时, 设备将不能运转。
有关自动凝水式冷凝水排水口, 请参照第22页。

注2: 在环境恶劣之处(有切削油、工作油及机油等处)使用时, 应加上尼龙罩杯后才能使用。

空气调质
小型FR
汇流板R
大型 F.R.L.
主回路
冷却式 分离器
冷凝水F
压力计
膜式 干燥机
在线式F
净化 管路F
小型 精密R
不锈钢R
精密不 锈钢R
电—空R
QJ标准
QJ迷你
TAC接头
QJ旋转
带截止 阀QJ
供气管 接头
插头
QJ节流
节流阀
手动阀
单向阀
QJ调压
小型FR
功率 调压阀
气管
压力开关
阻尼器 C-R
节流阀
消声器· 排气过滤器
气溶胶器· 排气阀
托架& 柱形管
指示器
缓冲器
导链
网组
发生器
多段式 发生器
真空吸盘
真空R
非接触
传感 控制器
净化程序

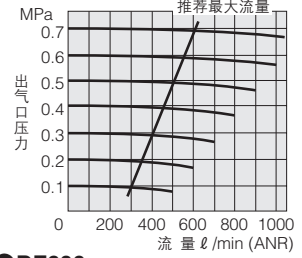
空气调质
小型FR
汇流板R
大型F.R.L.
主回路
冷却式分离器
冷凝水F
压力计
膜式干燥机
在线式F
净化管路F
小型精密R
不锈钢R
精密不锈钢R
电-空R
QJ标准
QJ迷你
TAC接头
QJ旋转
带截止阀QJ
供气管接头
插头
QJ节流阀
节流阀
手动阀
单向阀
QJ调压阀
小型FR
功率调压阀
气管
压力开关
阻尼器C.R
节流阀
消声器·排气过滤器
气源转换器·排气阀
托架&柱形管
指示器
缓冲器
导链
阀组
发生器
多段式发生器
真空吸盘
真空R
非接触
传感器
控制器
净化程序

内部结构与各部件名称

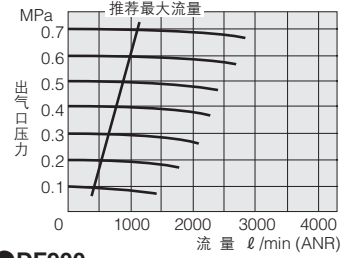


流量特性

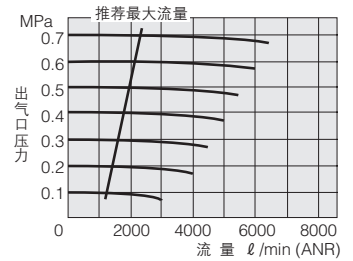
●DF300



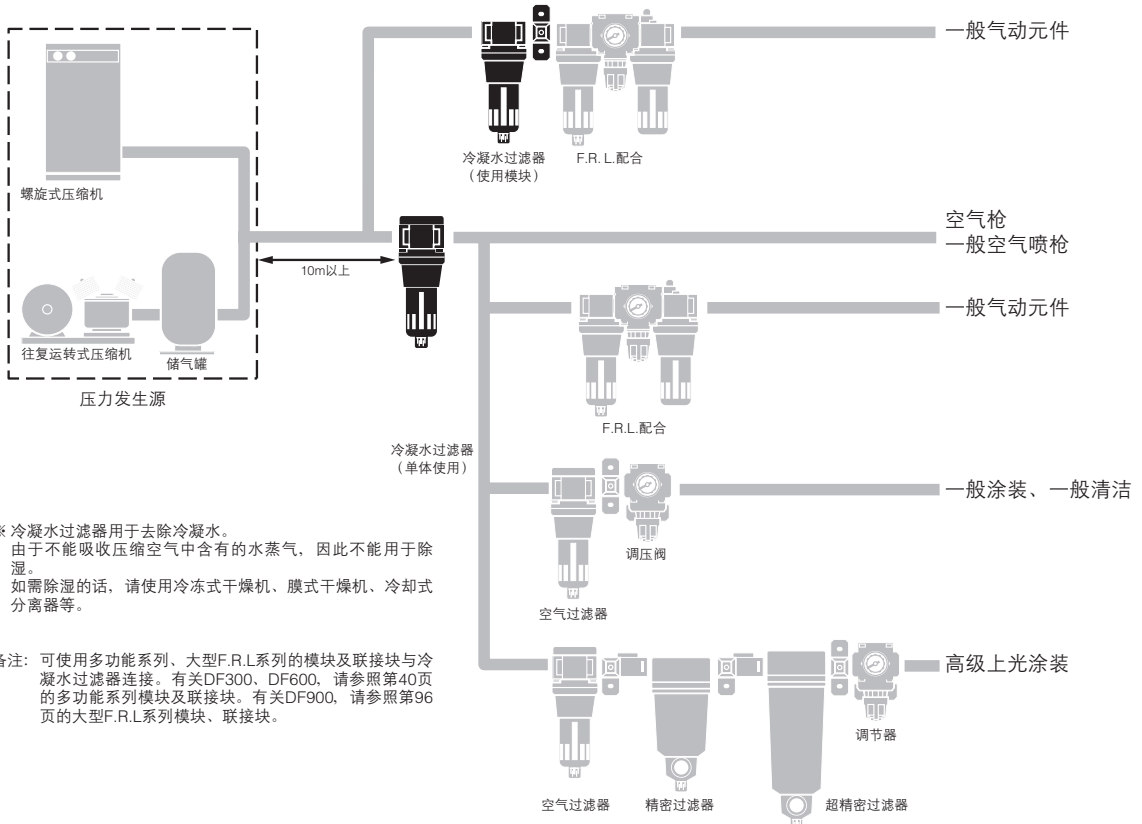
●DF600



●DF900

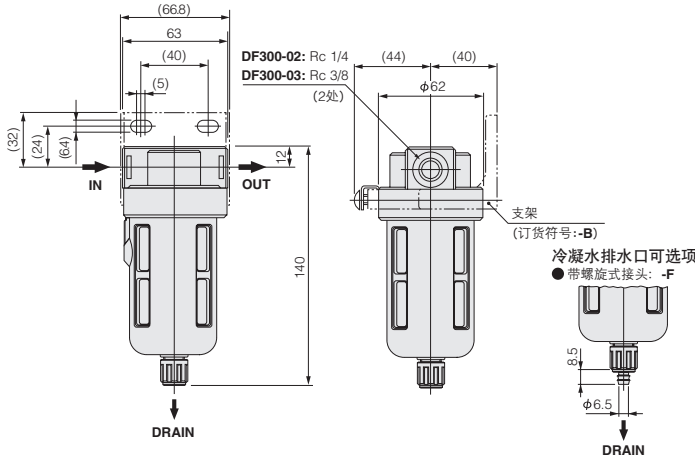


使用例

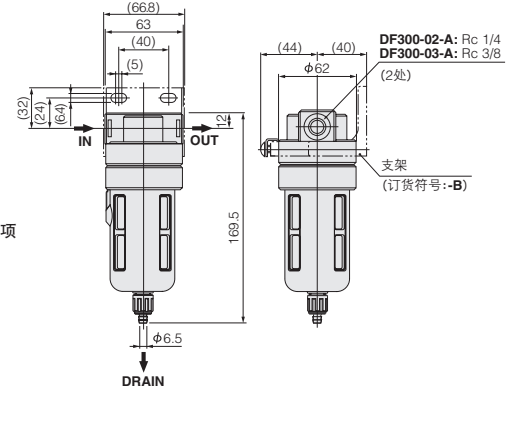


尺寸图 (mm)

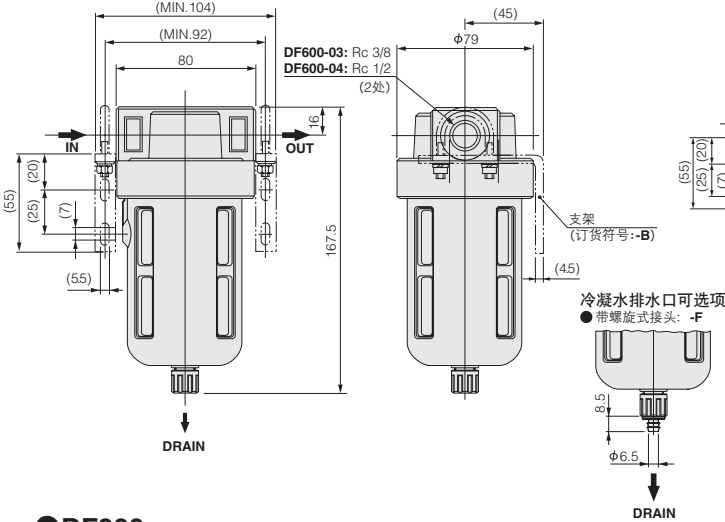
●DF300



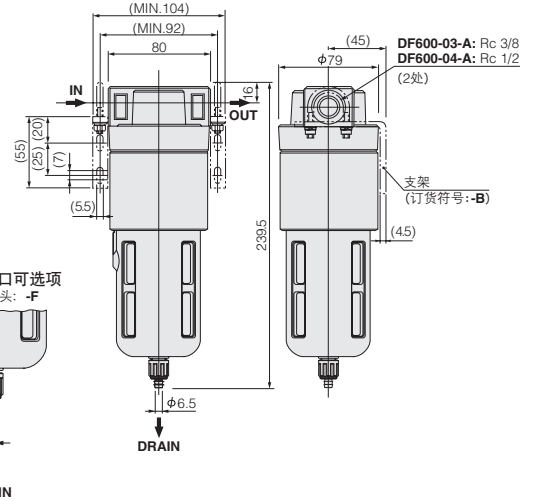
●DF300-A



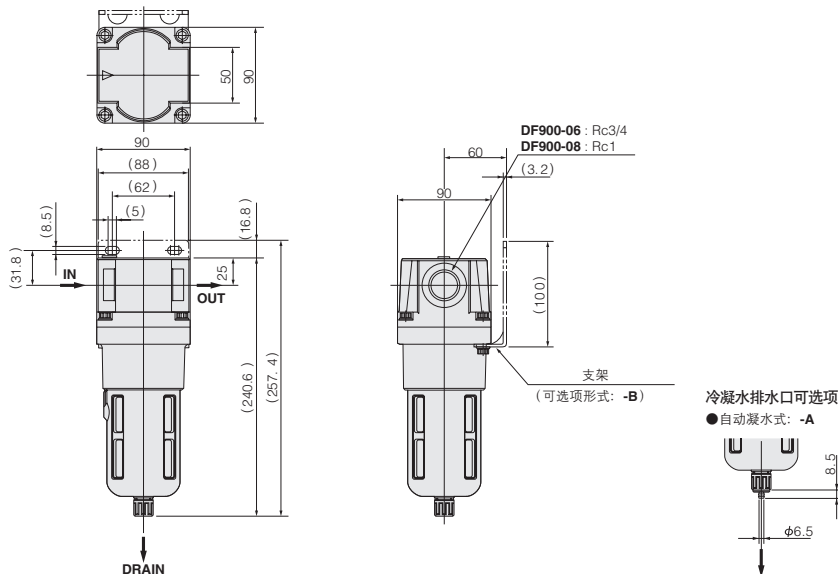
●DF600



●DF600-A



●DF900



空气调质
小型FR
汇流板R
大型 F.R.L.
主回路
冷却式分离器
冷凝水F
压力计
膜式干燥机
在线式F
净化管路F
小型精密R
不锈钢R
精密不锈钢R
电-空R
QJ标准
QJ迷你
TAC接头
QJ旋转
带截止阀QJ
供气管接头
插头
QJ节流阀
节流阀
手动阀
单向阀
QJ调节阀
小型FR
功率调压阀
气管
压力开关
阻尼器 C·R
节流阀
消声器·排气过滤器
气源转换器·排气阀
托架&柱形管
指示器
缓冲器
导链
网组
发生器
多段式发生器
真空吸盘
真空R
非接触
传感器
控制程序

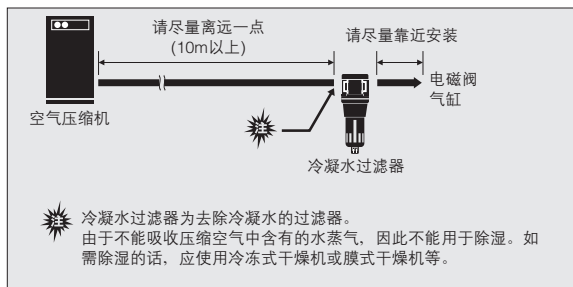
空气调质
小型FR
汇流板R
大型 F.R.L.
主回路
冷却式 分离器
冷凝水F
压力计
膜式 干燥机
在线式F
净化 管路F
小型 精密R
不锈钢R
精密不 锈钢R
电-空R
QJ标准
QJ迷你
TAC接头
QJ旋转
带截止 阀QJ
供气管 接头
插头
QJ节流阀
节流阀
手动阀
单向阀
QJ调压阀
小型FR
功率 调压阀
气管
压力开关
阻尼器 C·R
节流阀
消声器· 排气过滤器
气源转换· 排气阀
托架& 柱形管
指示器
缓冲器
导链
阀组
发生器
多段式 发生器
真空吸盘
真空R
非接触
传感 控制器
净化程序

使用要领及注意事项



安装、调节

1. 请避免在阳光直射处及空气压缩机附近配置。
为使入口空气温度与周围温度保持一致，请尽量安装在使用的气动元件附近。



2. 请在进入的空气及周围温度为5 ~ 60°C的范围内使用。
3. 安装方法为在罩杯向下，以垂直方式安装。
此外，为便于冷凝水的排出及元件的更换，请预留出一定的空间。
(地面到本体底部MIN.100mm)



一般注意事项

1. 配管前，必须在配管内通入足够的压缩空气清洁。
配管过程中如混入切割屑及密封胶带、铁锈等杂质的话，会使空气泄漏而导致运作不良。
2. 流体及空气中如含有以下物质时，就不能使用。
有机溶剂、磷酸酯系机油、亚硫酸气体、氯化盐、氟里昂气体、酸性物质、碱性物质。
3. 在有水滴及油滴之处、粉尘较多处使用时，请以覆盖物进行保护。