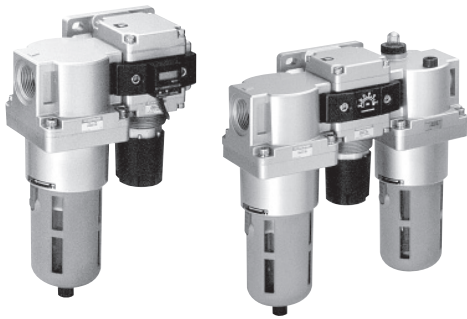




提供CAD图形数据
目录



KOGANEI

调质·辅助·真空设备综合目录

F.R.L. LARGE FLOW SERIES 大型F.R.L.系列 INDEX

RoHS指令对应产品 替换内容及时间请参照前附第30页。

系列介绍	72
F.R.L.组合	
式样	76
订货符号	77
内部结构	78
流量特性·压力特性	79
尺寸图	80
空气过滤器	
式样·订货符号·流量特性	83
内部结构	84
尺寸图	85
精密过滤器	
式样·订货符号·流量特性	86
尺寸图	87
超精密过滤器	
式样·订货符号·流量特性	88
尺寸图	89
调压阀	
式样·订货符号	90
内部结构·流量特性	91
尺寸图	92
油雾器	
式样·订货符号	93
内部结构·流量特性·最小润滑油滴下流量	94
尺寸图	95
模块·联接块	
订货符号·型号一览	96
尺寸图	97
托架	
型号及适用设备	100
尺寸图	101
使用要领及注意事项	102

空气调质
小型FR
汇流板R
大型F.R.L.
主回路
冷却式分离器
冷凝水F
压力计
膜式干燥机
在线式F
净化管路F
小型精密R
不锈钢R
精密不锈钢R
电—空R
QJ标准
QJ迷你
TAC接头
QJ旋转
带截止阀QJ
供气管接头
插头
QJ节流阀
节流阀
手动阀
单向阀
QJ调压阀
小型FR
功率调压阀
气管
压力开关
阻尼器C·R
节流阀
消声器·排气过滤器
气源换器·排气阀
托架&柱形管
指示器
缓冲器
导链
阀组
发生器
多段式发生器
真空吸盘
真空R
非接触
传感控制器
净化程序



注意 使用前请务必参阅前附第52页的安全注意事项。

组合

●650系列组合



●750系列组合



●900系列组合



过滤器·精密过滤器

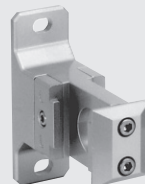


●选项

- 无铜离子式样
- 杯罩式样
尼龙杯罩
- 冷凝水排水口式样
带接头的冷凝水排水口
自动排水式冷凝水排水口

模块

两用托架D模块



R模块



标准价格 (例)

CN650-08	19,400日元
CN900-08	35,900日元
CY650-08	12,700日元
CY900-08	25,900日元
CZ650-08	40,000日元
CZ900-08	46,900日元
FN650-08	5,000日元
FN900-08	10,000日元
MF800-08	31,000日元
MF1000-08	38,000日元
MMF600-08	34,500日元
MMF800-08	46,000日元

调压阀



RN650
RN651
RN652



RN900
RN902

●选项

内置开关的压力计



压力计



低压用压力计



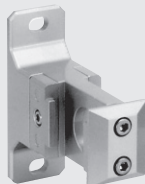
内置传感器
数字式压力计



埋入式压力计

模块

两用托架D模块



R模块



标准价格(例)

RN650-08 6,500日元

RN900-08 13,800日元

LN650-08 5,500日元

LN900-08 10,000日元

8-65ND 1,200日元

8-90ND 2,500日元

油雾器



LN650
LN651



LN900
LN901
LN902

●选项

- 无铜离子式样
- 油雾器式样
微型油雾器
机械式油雾器
- 杯罩式样
尼龙杯罩
- 冷凝水排水口式样
带接头的冷凝水排水口
螺旋式冷凝水排水口

空气调质
小型FR
汇流板R
大型 F.R.L.
主回路
冷却式 分离器
冷凝水F
压力计
膜式 干燥机
在线式F
净化 管路F
小型 精密R
不锈钢R
精密不 锈钢R
电一空R
QJ标准
QJ迷你
TAC接头
QJ旋转
带截止 阀QJ
供气管 接头
插头
QJ节流
节流阀
手动阀
单向阀
QJ调压
小型FR
功率 调压阀
气管
压力开关
阻尼器 C·R
节流阀
消声器· 排气过滤器
气源切换· 排气阀
托架& 柱形管
指示器
缓冲器
导链
阀组
发生器
多段式 发生器
真空吸盘
真空R
非接触
传感 控制器
净化程序

空气调质
小型FR
汇流板R
大型
F、R、L
主回路
冷却式
分离器
冷凝水F
压力计
膜式
干燥机
在线式F
净化
管路F
小型
精密R
不锈钢R
精密不
锈钢R
电一空R
QJ标准
QJ迷你
TAC接头
QJ旋转
带截止
阀QJ
供气管
接头
插头
QJ节流
节流阀
手动阀
单向阀
QJ调压
阀
小型FR
功率
调压
阀
气管
压力开
关
阻尼器
C·R
节流
阀
消声器·
排气过
滤器
气源接
头·排
气阀
指示器
缓冲器
导链
阀组
发生
器
多段
式发
生器
真空
吸盘
真空R
非接
触
传感
控制
器
净化
程序

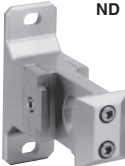

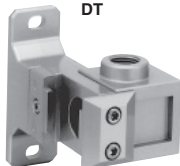


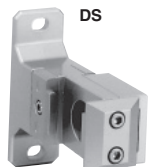
可模块化设备一览

本体尺寸		650系列						900系列										
型号		FN650	RN650	RN651	RN652	LN650	LN651	FN900	FN901	RN900	RN902	LN900	LN901	LN902	MF800	MF1000	MMF600	MMF800
650系列	FN650	8-65F	8-90ND					8-65F	8-90ND						8-65F	8-90ND		
	RN650	8-65ND	8-90DT					8-65ND	8-90DT						8-65T	8-90DT		
	RN651	8-65T	8-90DS					8-65T	8-90DS						8-65S	8-90DS		
	RN652	8-65DT						8-65DT	8-90R ^注									
	LN650	8-65S						8-65S	8-90M ^注									
	LN651	8-65DS						8-65DS										
900系列	FN900	8-65F	8-90ND					8-65F	8-90ND						8-65F	8-90ND		
	FN901	8-65F	8-90ND					8-65F	8-90ND						8-65F	8-90ND		
	RN900	8-65ND	8-90DT					8-65ND	8-90DT						8-65T	8-90DT		
	RN902	8-65T	8-90DS					8-65T	8-90DS						8-65S	8-90DS		
	LN900	8-65DT	8-90R ^注					8-65DT	8-90R ^注									
	LN901	8-65S	8-90M ^注					8-65S	8-90M ^注									
	LN902	8-65DS						8-65DS										
	MF800	8-65F	8-90ND					8-90ND	8-90R ^注						8-65F	8-90ND		
	MF1000	8-65T	8-90R ^注					8-90DT	8-90M ^注						8-65T	8-90DT		
	MMF600	8-65S	8-90M ^注					8-90DS							8-65S	8-90DS		

注: RN900,902专用。与RN900,902的连接只能使用8-90R,8-90M。此外,不能用于RN900,RN902以外的同类设备之间的连接。

模块·联接块型号一览

650,900系列用

模块·联接块	F模块	D模块	T模块	
	F	ND	T	DT
本体尺寸	 (模块专用)	 (两用托架)	 (分支配管)	 (两用托架分支配管)
65 (600系列)	8-65F	8-65ND	8-65T	8-65DT
90 (900系列)		8-90ND		8-90DT
模块·变压器	R模块	M模块	S联接块	
	R	M	S	DS
本体尺寸	 (调压阀专用)	 (调压阀专用配管支撑型)	 (配管连接)	 (两用托架配管连接)
65 (600系列)	—	—	8-65S	8-65DS
90 (900系列)	8-90R	8-90M		8-90DS

空气调质
小型FR
汇流板R
大型 F.R.L.
主回路
冷却式 分离器
冷凝水F
压力计
膜式 干燥机
在线式F
净化 管路F
小型 精密R
不锈钢R
精密不 锈钢R
电一空R
QJ标准
QJ迷你
TAC接头
QJ旋转
带截止 阀QJ
供气 管 接头
插头
QJ节流阀
节流阀
手动阀
单向阀
QJ调压阀
小型FR
功率 调压阀
气管
压力开关
阻尼器 C·R
节流阀
消声器· 排气过滤器
气源换器· 排气阀
托架& 柱形管
指示器
缓冲器
导链
阀组
发生器
多段式 发生器
真空吸盘
真空R
非接触
传感 控制器
净化程序

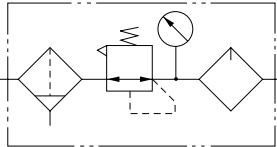
F.R.L.组合

CN650·CN750·CN750A·CN900·CN900A·
CY650·CY900·CY900A·CZ650·CZ900

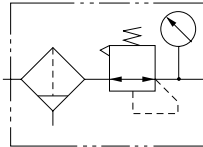


表示符号

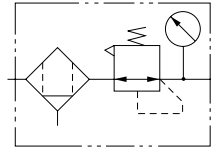
● CN



● CY



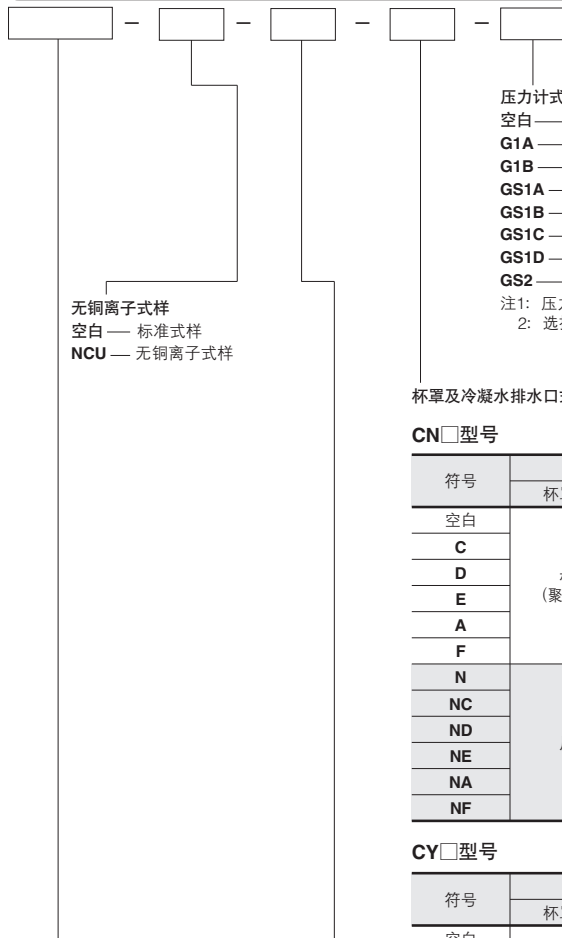
● CZ



式样

项目	型号	CN650	CN750	CN750A	CN900	CN900A	CY650	CY900	CY900A	CZ650	CZ900	
使用流体		空气及非腐蚀性流体										
配管连接口径	Rc	3/4、1										
过滤精度	μm	5		40	5	40	5	40			0.3	
压力设定范围	MPa	0.05 ~ 0.83										
最高使用压力	MPa	0.97										
保证耐压	MPa	1.47										
使用温度范围	°C	5 ~ 60										
空气过滤器冷凝水储藏量	cc	90		130		90		130			160 (MF800)	
油雾器油储藏量	cc	160										
推荐使用油		透平油1种 (ISO VG32)										
油雾分离率	%	—										
最大处理流量	ℓ/min (ANR)	2000			6000		2000		6000		2000	4000
质量	kg	标准	2.29	3.48		3.44	1.43	2.35	2.50	2.76		
	自动排水式		2.32	3.51		3.47	1.46	2.38	2.53	2.80		
材料	本体	铝压铸										
	杯罩	聚碳酸酯塑料								铝压铸		
构成元件型号	空气过滤器	FN650	FN900	FN901	FN900	FN901	FN650	FN900	FN901	MF800	MF800	
	调压阀	RN650	RN650	RN650	RN900	RN900	RN650	RN900	RN900	RN650	RN900	
	油雾器	LN650	LN900	LN900	LN900	LN900	—	—	—	—	—	
标准组合	托架	8-65ND			8-90R		8-65ND	8-90R		8-90ND	8-90R	
	空气过滤器	螺旋式冷凝水排水口、杯罩防护								螺旋式冷凝水排水口		
	调压阀	—										
	油雾器	杯罩防护								—		

订货符号



无铜离子式样
空白 — 标准式样
NCU — 无铜离子式样

压力计式样

- 空白 — 无压力计
- G1A — 1MPa ϕ 40压力计^{注1}
- G1B — 1MPa式样 30埋入式压力计（仅900系列）^{注2}
- GS1A — 1MPa式样 50内置开关的压力计 DC24V用^{注1}
- GS1B — 1MPa式样 50内置开关的压力计 AC100V、AC200V用^{注1}
- GS1C — 1MPa式样 50内置开关的压力计 DIN式接插头 DC24V用^{注1}
- GS1D — 1MPa式样 50内置开关的压力计 DIN式接插头 AC100V、AC200V用^{注1}
- GS2 — 1MPa式样 30内置传感器的数字式压力计（仅900系列）^{注2}

注1: 压力计、内置开关的压力计式样、订货符号、尺寸请参阅第121、132页。
注2: 选择无铜离子规格时，请注意不可以选择-G1B、-GS2。

杯罩及冷凝水排水口式样

CN□型号

符号	式样		
	杯罩式样	空气过滤器式样	油雾器式样
空白	标准 (聚碳酸酯)	螺旋式冷凝水排水口	无冷凝水排水口
C		无冷凝水排水口	无冷凝水排水口
D		螺旋式冷凝水排水口	螺旋式冷凝水排水口
E		带接头的冷凝水排水口	无冷凝水排水口
A		自动排水式冷凝水排水口	无冷凝水排水口
F		带接头的冷凝水排水口	带接头的冷凝水排水口
N	尼龙	螺旋式冷凝水排水口	无冷凝水排水口
NC		无冷凝水排水口	无冷凝水排水口
ND		螺旋式冷凝水排水口	螺旋式冷凝水排水口
NE		带接头的冷凝水排水口	无冷凝水排水口
NA		自动排水式冷凝水排水口	无冷凝水排水口
NF		带接头的冷凝水排水口	带接头的冷凝水排水口

CY□型号

符号	式样	
	杯罩式样	空气过滤器式样
空白	标准 (聚碳酸酯)	螺旋式冷凝水排水口
C		无冷凝水排水口
E		带接头的冷凝水排水口
A	自动排水式冷凝水排水口	
N	尼龙	螺旋式冷凝水排水口
NC		无冷凝水排水口
NE		带接头的冷凝水排水口
NA		自动排水式冷凝水排水口

CZ□型号

符号	式样	
	杯罩式样	精密过滤器式样
空白	铝压铸	螺旋式冷凝水排水口
F1		带接头的冷凝水排水口
A		自动排水式冷凝水排水口

大型F.R.L.组合 本体型号	配管连接口径	
	Rc3/4	Rc1
CN650	06	08
CN750	06	08
CN750A	06	08
CN900	06	08
CN900A	06	08
CY650	06	08
CY900	06	08
CY900A	06	08
CZ650	06	08
CZ900	06	08

本体型号	构成元件				
	空气过滤器	调压阀	油雾器	精密过滤器	安装模块联接块
CN650	FN650	RN650	LN650	—	8-65ND
CN750	FN900	RN650	LN900	—	8-65ND
CN750A ^注	FN901	RN650	LN900	—	8-65ND
CN900	FN900	RN900	LN900	—	8-90R
CN900A ^注	FN901	RN900	LN900	—	8-90R
CY650	FN650	RN650	—	—	8-65ND
CY900	FN900	RN900	—	—	8-90R
CY900A ^注	FN901	RN900	—	—	8-90R
CZ650	—	RN650	—	MF800	8-90ND
CZ900	—	RN900	—	MF800	8-90R

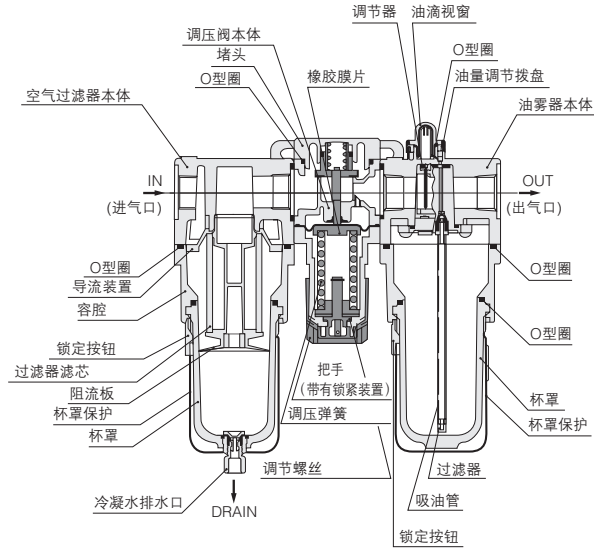
注: CN750A、CN900A、CY900A的过滤器滤芯为40 μ m其他为5 μ m。

空气调质
小型FR
汇流板R
大型 F、R、L
主回路
冷却式 分离器
冷凝水F
压力计
膜式 干燥机
在线式F
净化 管路F
小型 精密R
不锈钢R
精密不 锈钢R
电一空R
QJ标准
QJ迷你
TAC接头
QJ旋转
带截止 阀QJ
供气 管接头
插头
QJ节流 阀
节流阀
手动阀
单向阀
QJ调压 阀
小型FR
功率 调压阀
气管
压力开 关
阻尼器 C·R
节流阀
消声器· 排气过滤器
气源换 排气阀
托架& 柱形管
指示器
缓冲器
导链
网组
发生器
多段式 发生器
真空吸盘
真空R
非接触
传感 控制器
净化程序

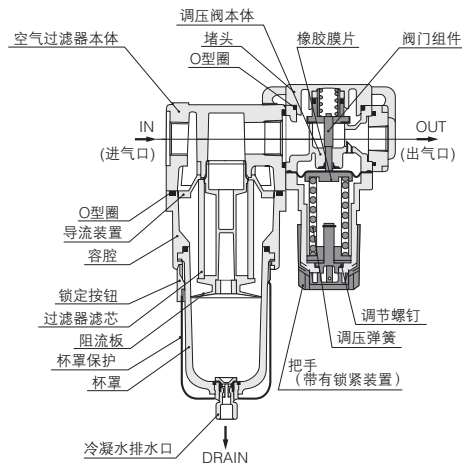
空气调质
小型FR
汇流板R
大型 F.R.L.
主回路
冷却式分离器
冷凝水F
压力计
膜式干燥机
在线式F
净化管路F
小型精密R
不锈钢R
精密不锈钢R
电一空R
QJ标准
QJ迷你
TAC接头
QJ旋转
带截止阀QJ
供气管接头
插头
QJ节流阀
节流阀
手动阀
单向阀
QJ调压阀
小型FR
功率调压阀
气管
压力开关
阻尼器 C.R
节流阀
消声器· 排气过滤器
气源· 排气阀
托架· 柱形管
指示器
缓冲器
导链
阀组
发生器
多段式 发生器
真空吸盘
真空R
非接触
传感 控制器
净化程序

内部结构

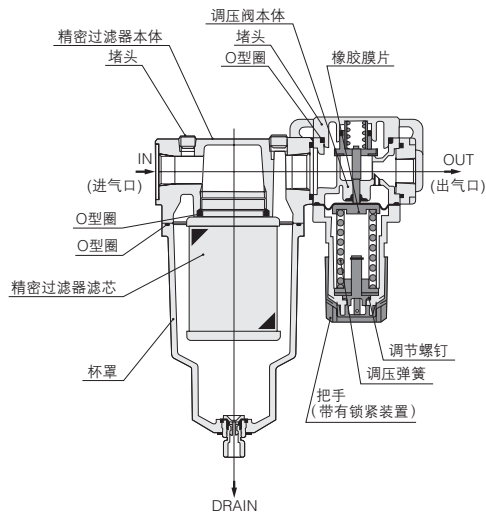
●CN



●CY

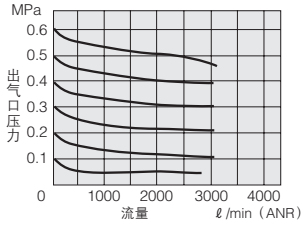


●CZ

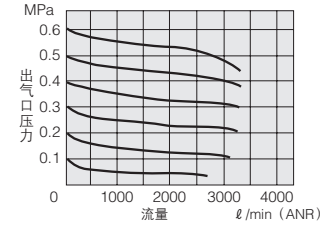


流量特性

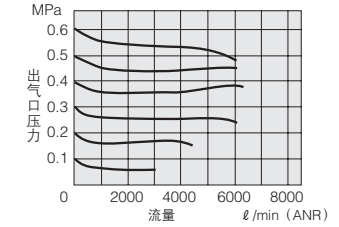
CN650



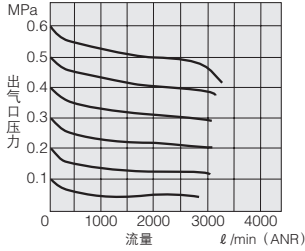
CN750



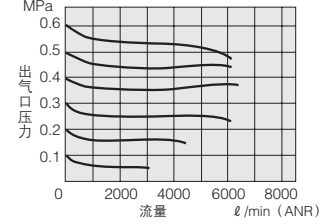
CN900



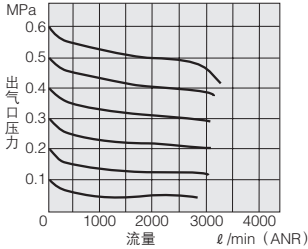
CY650



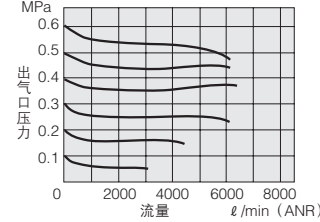
CY900



CZ650



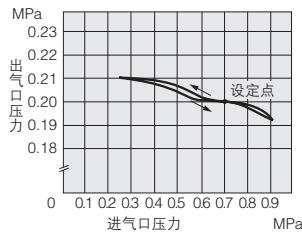
CZ900



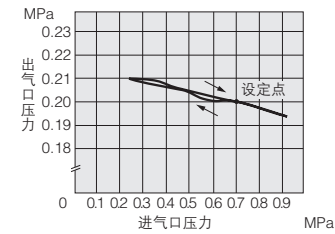
备注：图为进气口在0.7MPa时一定时间内的流量特性。

压力特性

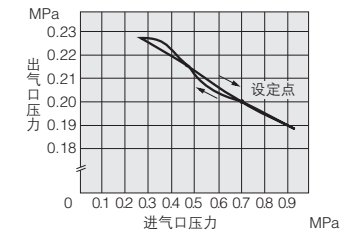
CN650



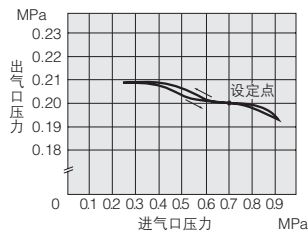
CN750



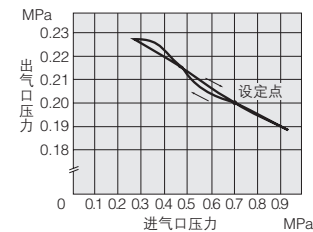
CN900



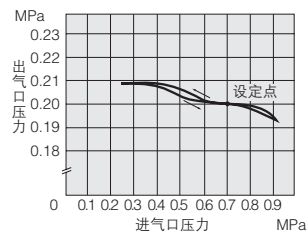
CY650



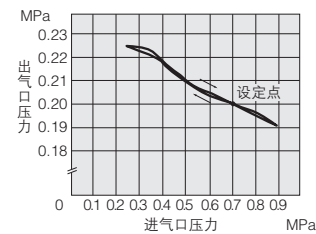
CY900



CZ650



CZ900

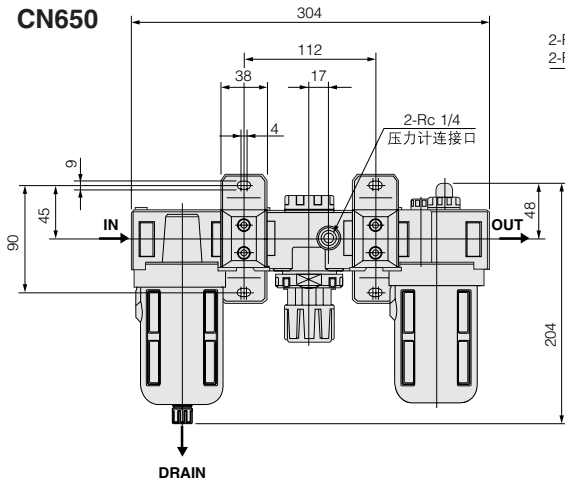


- 空气调质
- 小型FR
- 汇流板R
- 大型F.R.L.
- 主回路
- 冷却式分离器
- 冷凝水F
- 压力计
- 膜式干燥机
- 在线式F
- 净化管路F
- 小型精密R
- 不锈钢R
- 精密不锈钢R
- 电一空R
- QJ标准
- QJ迷你
- TAC接头
- QJ旋转
- 带截止阀QJ
- 供气管接头
- 插头
- QJ节流阀
- 节流阀
- 手动阀
- 单向阀
- QJ调压阀
- 小型FR
- 功率调压阀
- 气管
- 压力开关
- 阻尼器C·R
- 节流阀
- 消声器·排气过滤器
- 气源转换器·排气阀
- 托架&柱形管
- 指示器
- 缓冲器
- 导链
- 网组
- 发生器
- 多段式发生器
- 真空吸盘
- 真空R
- 非接触
- 传感器
- 净化程序

空气调质
小型FR
汇流板R
大型 F.R.L.
主回路
冷却式分离器
冷凝水F
压力计
膜式干燥机
在线式F
净化管路F
小型精密R
不锈钢R
精密不锈钢R
电一空R
QJ标准
QJ迷你
TAC接头
QJ旋转
带截止阀QJ
供气管接头
插头
QJ节流阀
节流阀
手动阀
单向阀
QJ调压阀
小型FR
功率调压阀
气管
压力开关
阻尼器 C.R
节流阀
消声器·排气过滤器
气液分离器·排气阀
托架&柱形管
指示器
缓冲器
导链
阀组
发生器
多段式发生器
真空吸盘
真空R
非接触
传感器
控制器
净化程序

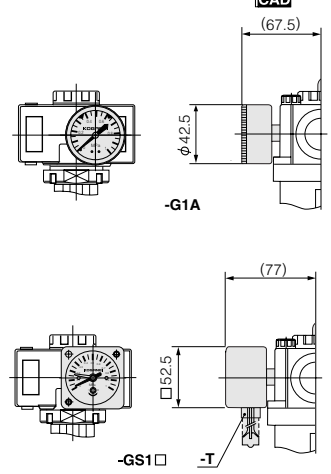
F.R.L.组合尺寸图 (mm)

CN650

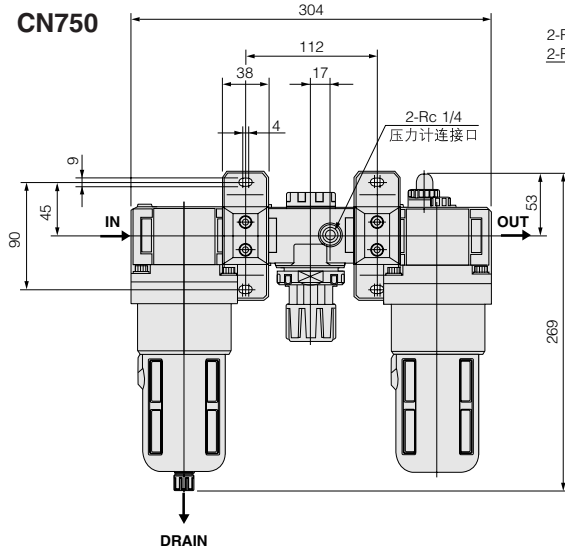


● 压力计的选择

CAD CN650

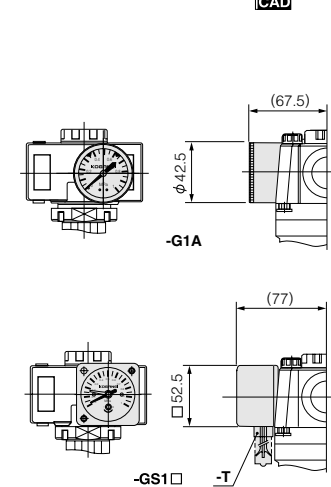


CN750

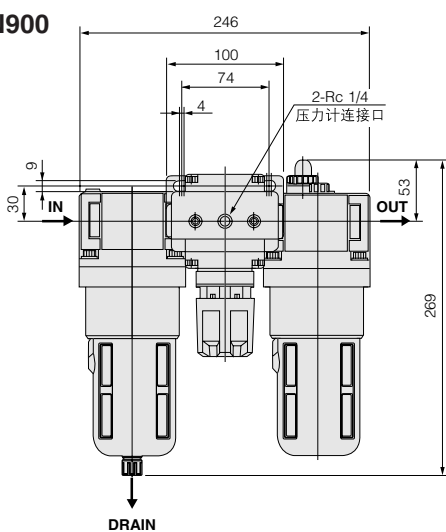


● 压力计的选择

CAD CN750

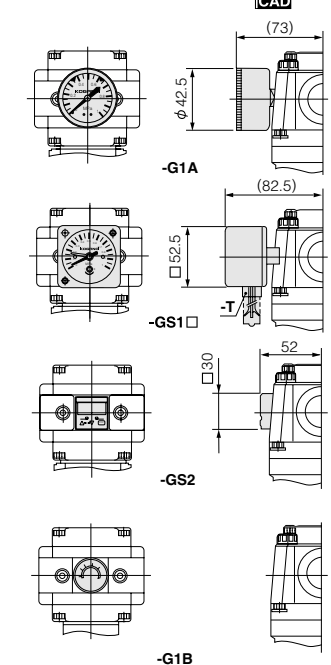


CN900

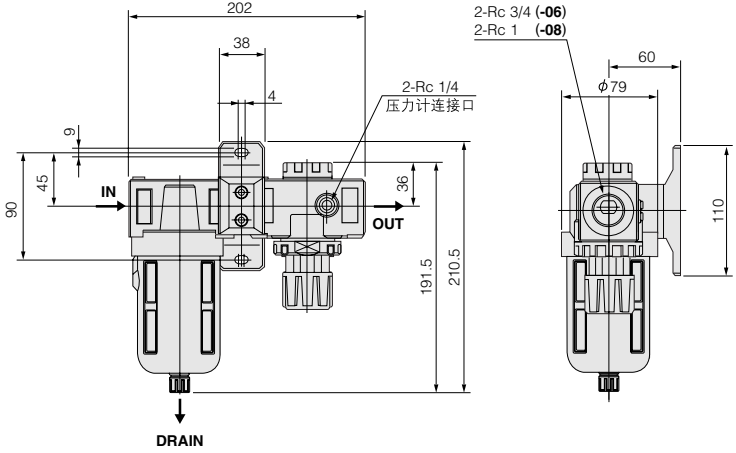


● 压力计的选择

CAD CN900

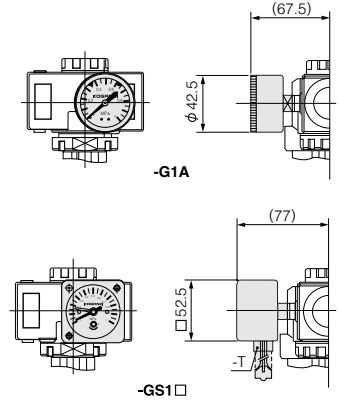


CY650

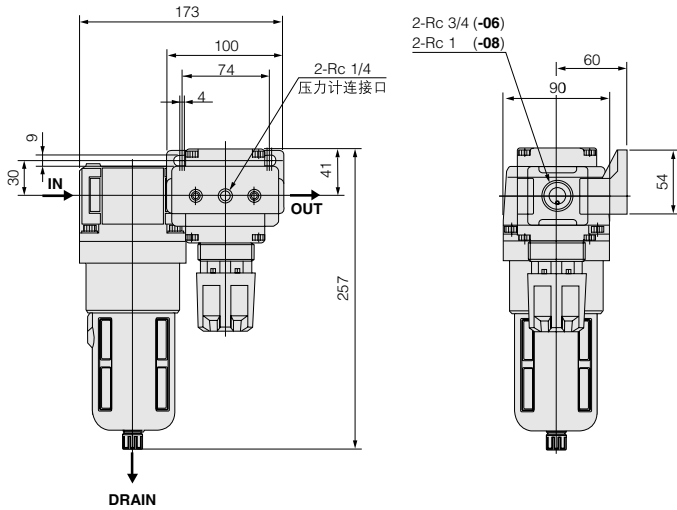


● 压力计的选择

CAD CY650

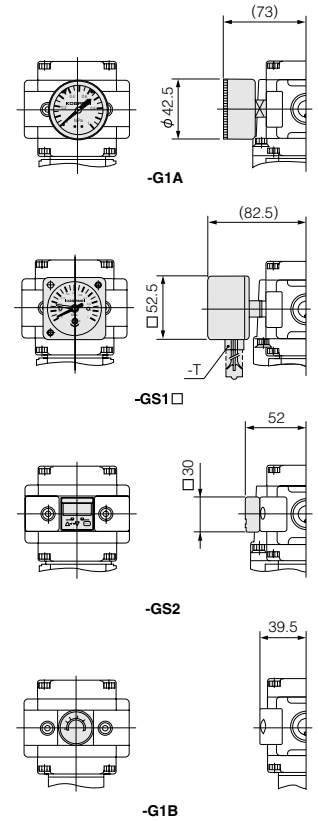


CY900



● 压力计的选择

CAD CY900



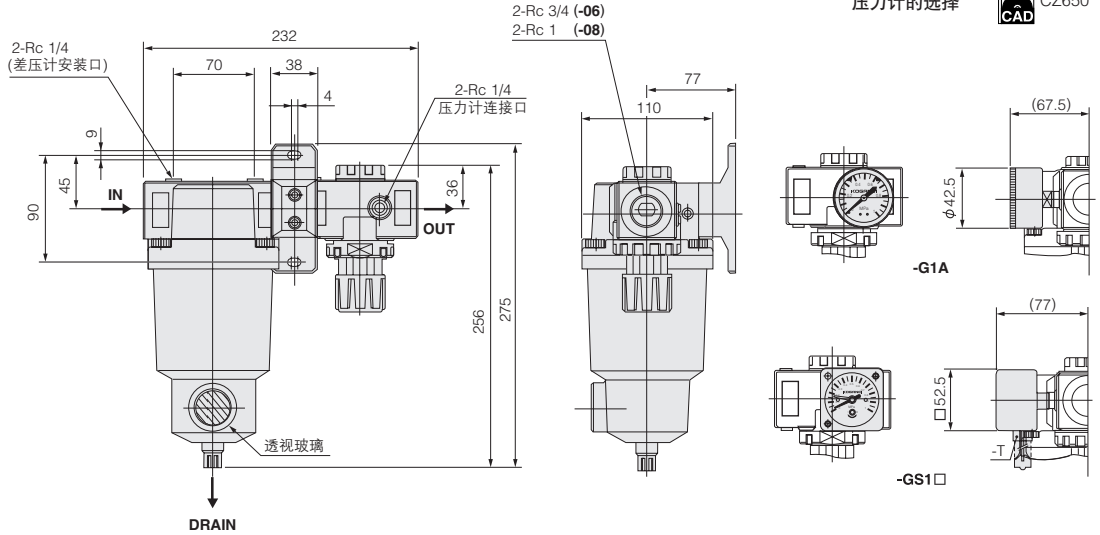
- 空气调质
- 小型FR
- 汇流板R
- 大型 F.R.L.
- 主回路
- 冷却式分离器
- 冷凝水F
- 压力计
- 膜式干燥器
- 在线式F
- 净化管路F
- 小型精密R
- 不锈钢R
- 精密不锈钢R
- 电-空R
- QJ标准
- QJ迷你
- TAC接头
- QJ旋转
- 带截止阀QJ
- 供气接管头
- 插头
- QJ节流阀
- 节流阀
- 手动阀
- 单向阀
- QJ调压阀
- 小型FR
- 功率调压阀
- 气管
- 压力开关
- 阻尼器 C·R
- 节流阀
- 消声器·排气过滤器
- 气源转换器·排气阀
- 托架&柱形管
- 指示器
- 缓冲器
- 导链
- 阀组
- 发生器
- 多段式发生器
- 真空吸盘
- 真空R
- 非接触
- 传感控制器
- 净化程序

空气调质
小型FR
回流板R
大型F.R.L.
主回路
冷却式分离器
冷凝水F
压力计
膜式干燥机
在线式F
净化管路F
小型精密R
不锈钢R
精密不锈钢R
电-空R
QJ标准
QJ迷你
TAC接头
QJ旋转
带截止阀QJ
供气管接头
插头
QJ节流阀
节流阀
手动阀
单向阀
QJ调压阀
小型FR
功率调压阀
气管
压力开关
阻尼器C.R
节流阀
消声器·排气过滤器
气源转换器·排气阀
托架&柱形管
指示器
缓冲器
导链
阀组
发生器
多段式发生器
真空吸盘
真空R
非接触
传感器
净化程序

CZ650

压力计的选择

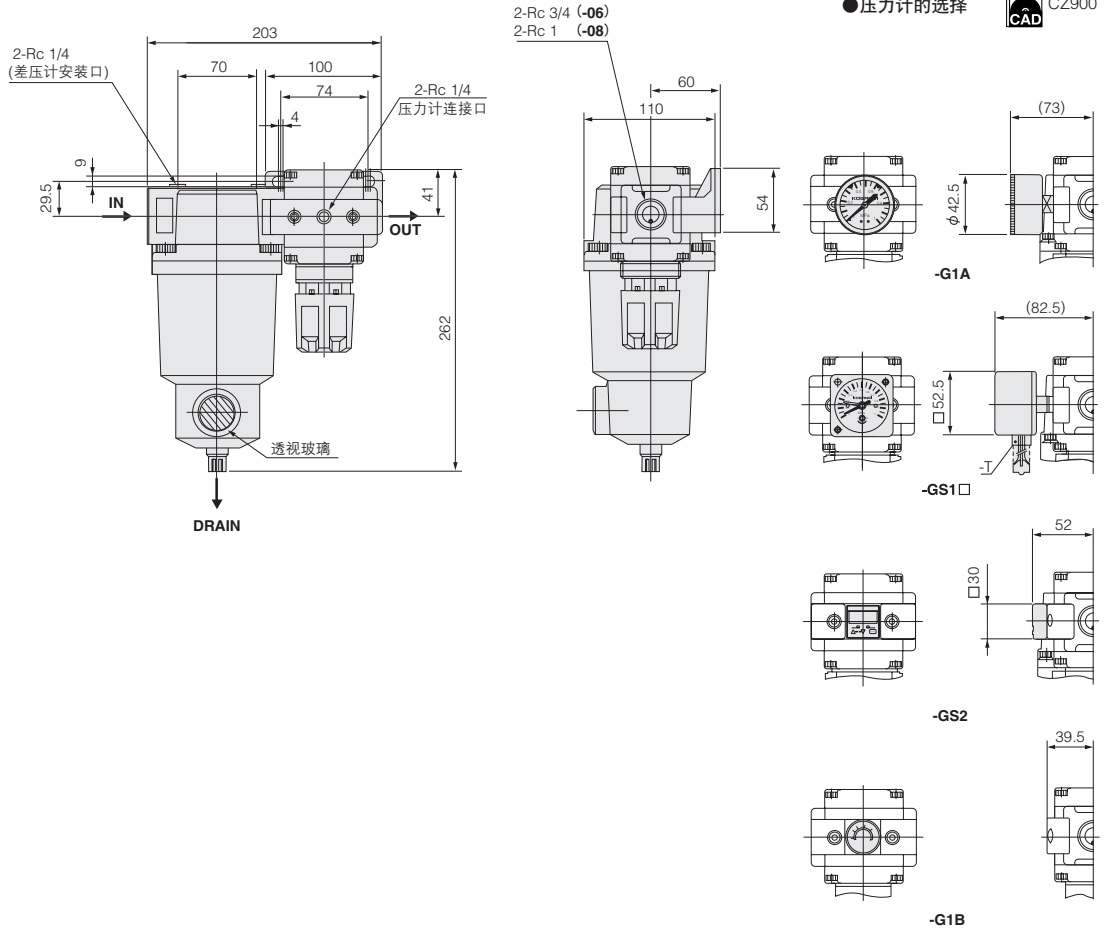
CAD CZ650



CZ900

● 压力计的选择

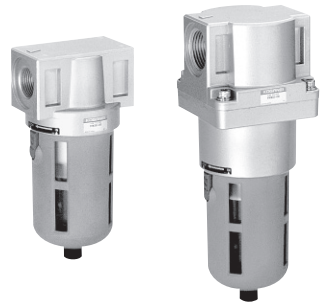
CAD CZ900



空气过滤器

FN650·FN900·FN901

表示符号



式样

项目	系列	650系列		900系列	
	形式	标准		标准	40 μm型
	型号	FN650		FN900	FN901
使用流体		空气及非腐蚀性流体			
配管连接口径	Rc	3/4、1			
过滤精度	μm	5			40
最高使用压力	MPa			0.97	
保证耐压	MPa			1.47	
最大处理流量	ℓ/min (ANR)	3000		6000	
使用温度范围	°C			5 ~ 60	
冷凝水储藏量	cc	90		130	
质量	kg	标准	0.58		1.11
		自动排水式	0.61		1.14
材料	本体	铝压铸			
	裙部	—		铝压铸	
	杯罩	聚碳酸酯			
	滤芯	PE		PP	
标准配件		杯罩防护·螺旋式冷凝水排水口			

订货符号

FN - - - - - -

空气过滤器 本体型号 配管连接口径 过滤器滤芯 杯罩式样 托架 冷凝水排水口式样

无铜离子式样
 空白——标准式样
 NCU——无铜离子式样

托架
 空白——无托架
 B——附带托架^注

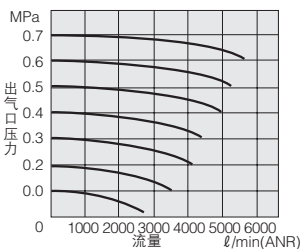
冷凝水排水口式样
 空白——螺旋式冷凝水排水口
 C——无冷凝水排水口
 F1——带接头的冷凝水排水口
 A——自动排水式冷凝水排水口

杯罩式样
 空白——标准式样(聚碳酸酯)
 N——尼龙杯

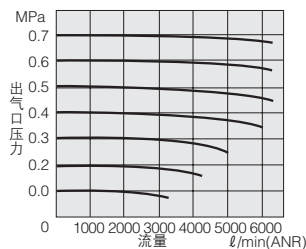
注: 托架的订货符号及尺寸请参阅第100、101页。

流量特性

FN650



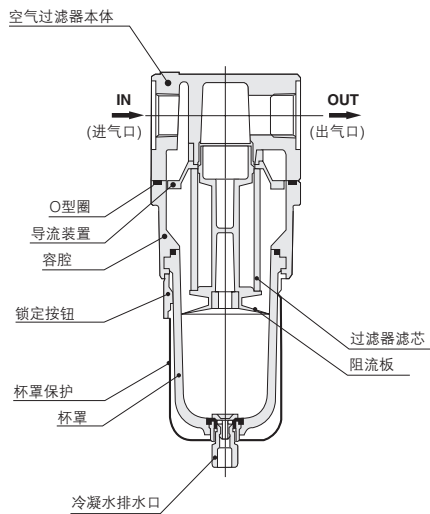
FN900 FN901



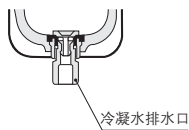
- 空气调质
- 小型FR
- 汇流板R
- 大型 F·R·L
- 主回路
- 冷却式分离器
- 冷凝水F
- 压力计
- 膜式干燥机
- 在线式F
- 净化管路F
- 小型精密R
- 不锈钢R
- 精密不锈钢R
- 电一空R
- QJ标准
- QJ迷你
- TAC接头
- QJ旋转
- 带截止阀QJ
- 供气管接头
- 插头
- QJ节流阀
- 节流阀
- 手动阀
- 单向阀
- QJ调压阀
- 小型FR
- 功率调压阀
- 气管
- 压力开关
- 阻尼器 C·R
- 节流阀
- 消声器·排气过滤器
- 气溶胶·排气阀
- 托架&柱形管
- 指示器
- 缓冲器
- 导链
- 网组
- 发生器
- 多段式发生器
- 真空吸盘
- 真空R
- 非接触
- 传感控制器
- 净化程序

空气调质
小型FR
汇流板R
大型F、R、L
主回路
冷却式分离器
冷凝水F
压力计
膜式干燥机
在线式F
净化管路F
小型精密R
不锈钢R
精密不锈钢R
电一空R
QJ标准
QJ迷你
TAC接头
QJ旋转
带截止阀QJ
供气管接头
插头
QJ节流阀
节流阀
手动阀
单向阀
QJ调压阀
小型FR
功率调压阀
气管
压力开关
阻尼器C、R
节流阀
消声器·排气过滤器
气源排·排气阀
托架&柱形管
指示器
缓冲器
导链
阀组
发生器
多段式发生器
真空吸盘
真空R
非接触
传感器
控制程序

内部结构



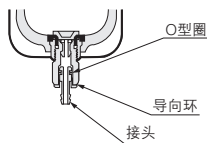
●螺旋式冷凝水排水口



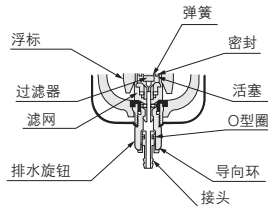
●无冷凝水排水口



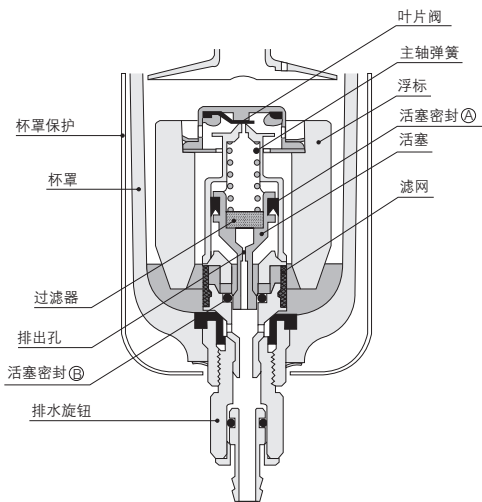
●带接头的冷凝水排水口



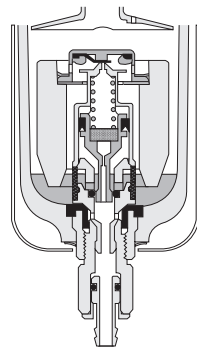
●自动排水式冷凝水排水口



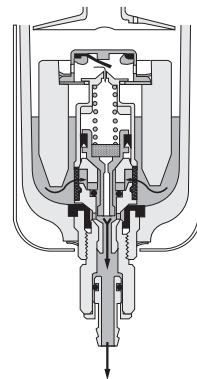
自动排水内部结构



冷凝水积水状态



冷凝水排出状态

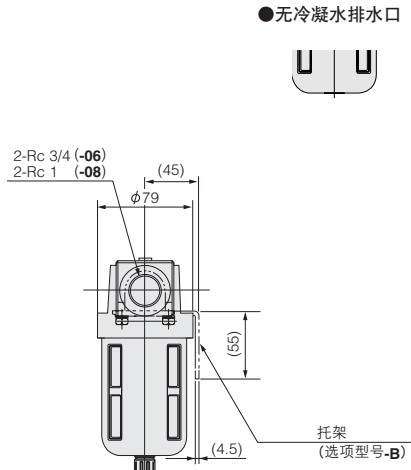
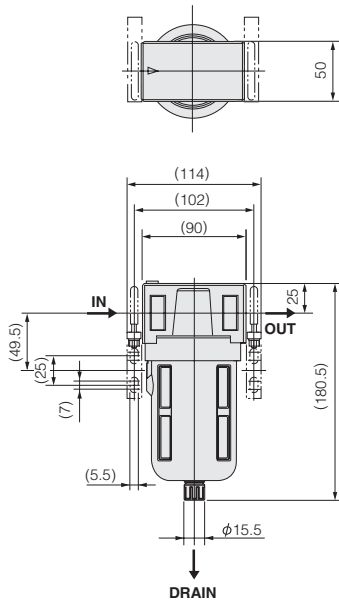


动作原理

杯罩内积水时，浮标会上浮，并打开叶片阀门。在被引导到活塞上部的空气作用下，活塞被向下挤压，活塞下部开启，透过滤网的冷凝水被排出。随着冷凝水被排出，浮标会下降，关闭叶片阀门。活塞上部的空气通过排出孔排出，活塞在下部空气的压力下，恢复到通常状态。此外，当杯罩内压力消失时，主轴弹簧向下挤压活塞，将冷凝水全部排出。冷凝水排出后，杯罩内的空气也被排出。

备注：在进给压力上升到0.15MPa前，空气由冷凝水排水口排出。这时即使旋转排水旋钮排气也不会停止。

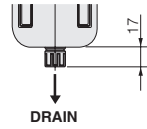
FN650



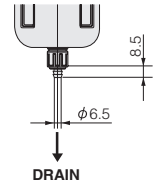
●无冷凝水排水口



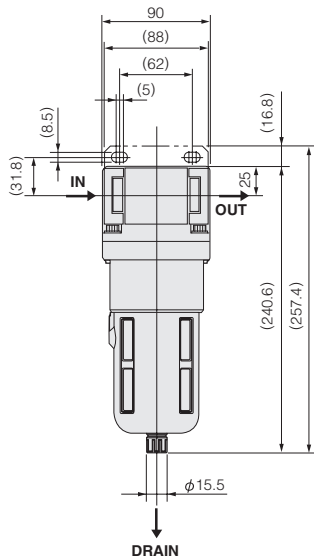
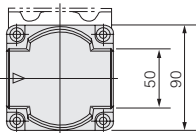
●螺旋式冷凝水排水口



●带接头的凝水排水口
●自动排水式冷凝水排水口



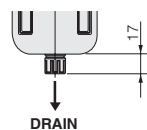
**FN900
FN901**



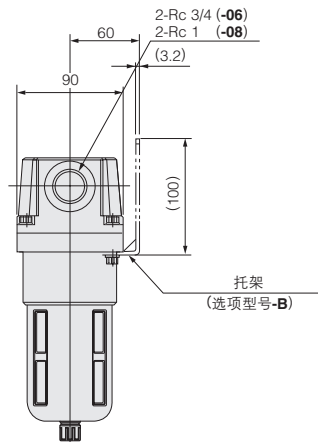
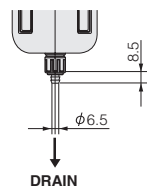
●无冷凝水排水口



●螺旋式冷凝水排水口



●带接头的凝水排水口
●自动排水式冷凝水排水口



空气调质
小型FR
汇流板R
大型 F.R.L.
主回路
冷却式分离器
冷凝水F
压力计
膜式干燥机
在线式F
净化管路F
小型精密R
不锈钢R
精密不锈钢R
电一空R
QJ标准
QJ迷你
TAC接头
QJ旋转
带截止阀QJ
供气管接头
插头
QJ节流阀
节流阀
手动阀
单向阀
QJ调压阀
小型FR
功率调压阀
气管
压力开关
阻尼器 C-R
节流阀
消声器-排气过滤器
气液分离器-排气阀
托架&柱形管
指示器
缓冲器
导链
阀组
发生器
多段式发生器
真空吸盘
真空R
非接触
传感控制器
净化程序

精密过滤器

MF800 • MF1000

表示符号



式样

项目	型号	MF800	MF1000
使用流体		空气	
配管连接口径	Rc	1/2, 3/4, 1	
过滤精度	μm	0.3	
过滤效率	%	99.9	
处理空气量 [※]	ℓ/min (ANR)	4000	6000
最高使用压力	MPa	0.97 (自动排水式0.15-0.97)	
保证耐压	MPa	1.47	
使用温度范围 (环境介质及使用流体)	°C	5 ~ 60	
冷凝水储藏量	cc	160	
质量	kg	标准	2.10
		自动排水式	2.13
材料		铝压铸	
		强化玻璃	
	滤芯型号	E-80M	E-100M
标准配件		螺旋式冷凝水排水口	

注：空气压力为0.69MPa时的建议最大流量。

订货符号

MF [] - [] - [] - []

托架
空白 —— 无托架
B —— 附带托架^注

冷凝水排水口式样
空白 —— 螺旋式冷凝水排水口
F1 —— 带接头的冷凝水排水口
(自动排水式标准配置)^注
A —— 自动排水式冷凝水排水口

配管连接口径

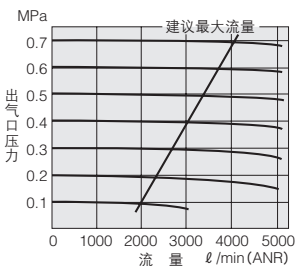
本体	Rc1/2	Rc3/4	Rc1
型号	04	06	08
800	04	06	08
1000	04	06	08

注：托架的订货符号及尺寸请参阅第100、101页。

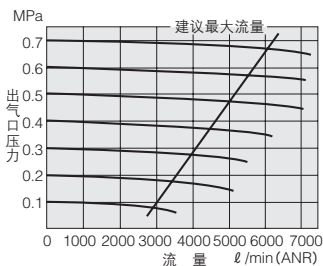
精密过滤器

流量特性

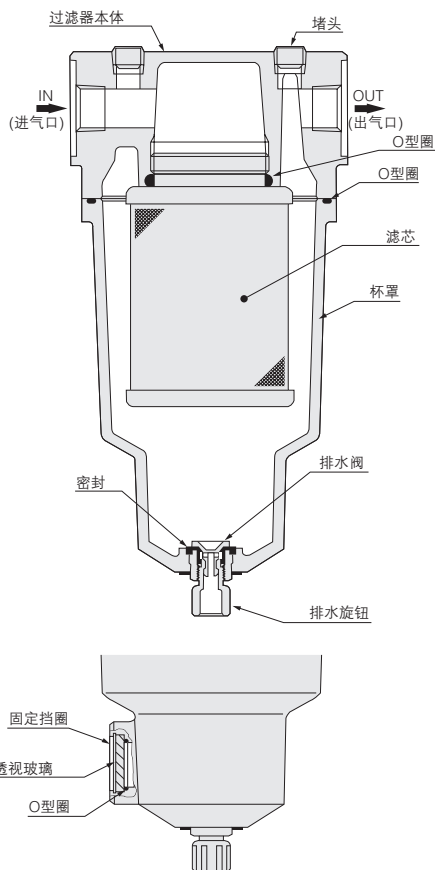
MF800



MF1000

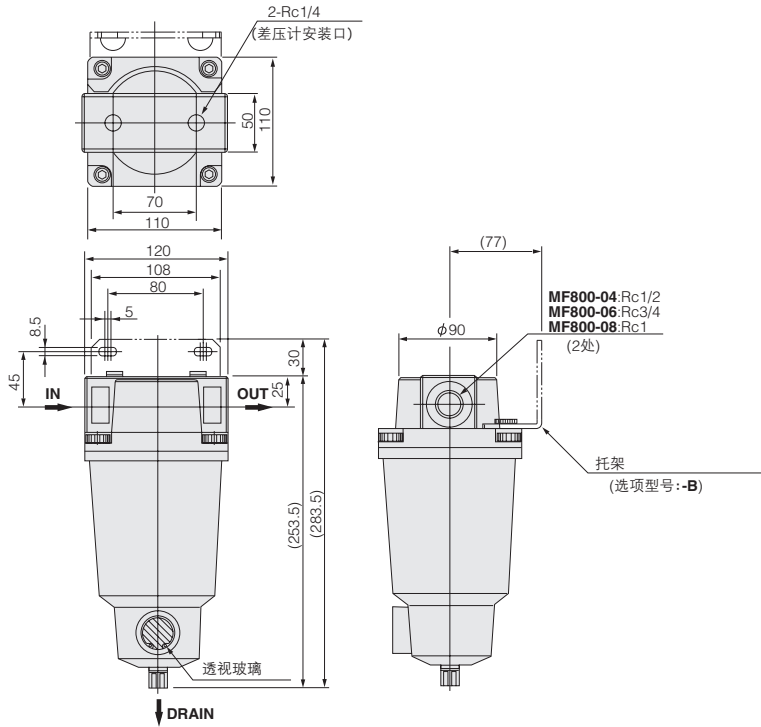


内部结构

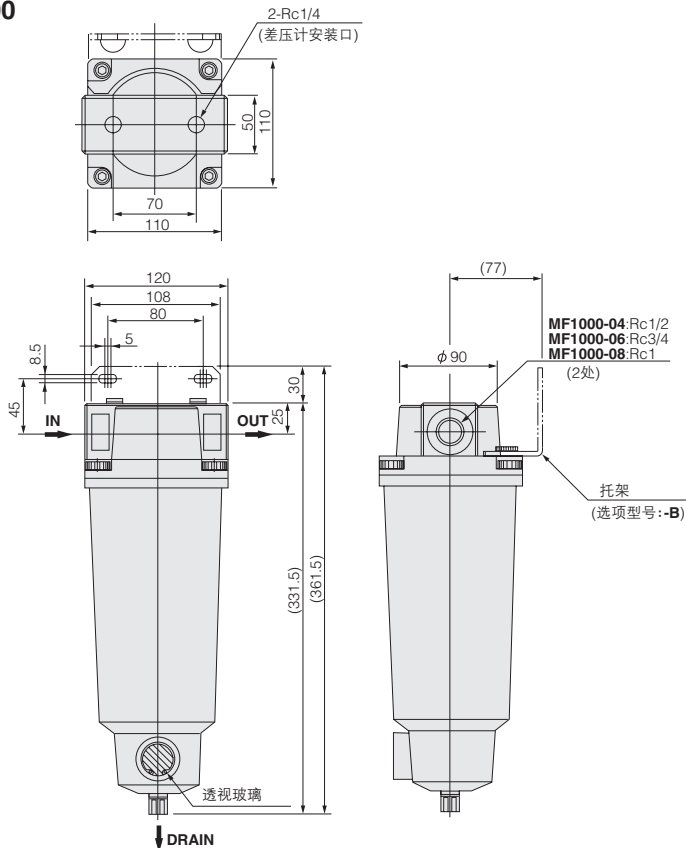


精密过滤器尺寸图 (mm)

MF800



MF1000



CAD MF800

CAD MF1000

空气调质
小型FR
汇流板R
大型 F.R.L.
主回路
冷却式分离器
冷凝水F
压力计
膜式干燥机
在线式F
净化管路F
小型精密R
不锈钢R
精密不锈钢R
电-空R
QJ标准
QJ迷你
TAC接头
QJ旋转
带截止阀QJ
供气管接头
插头
QJ节流阀
节流阀
手动阀
单向阀
QJ调压阀
小型FR
功率调压阀
气管
压力开关
阻尼器 C·R
节流阀
消声器·排气过滤器
气源过滤器·排气阀
托架&柱形管
指示器
缓冲器
导链
网组
发生器
多段式发生器
真空吸盘
真空R
非接触
传感器
净化程序

超精密过滤器

MMF600 • MMF800

表示符号



式样

项目	型号	MMF600	MMF800
使用流体		空气	
配管连接口径	Rc	1/2, 3/4, 1	
过滤精度	μm	0.01	
过滤效率	%	99.9	
处理空气量 [※]	ℓ/min (ANR)	3000	5000
最高使用压力	MPa	0.97 (自动排水式0.15-0.97)	
保证耐压	MPa	1.47	
使用温度范围 (环境介质及使用流体)	°C	5 ~ 60	
冷凝水储藏量	cc	160	
质量	kg	标准	2.05
		自动排水式	2.08
材料		铝压铸	
		透视玻璃	
	滤芯型号	E-60MM	E-80MM
标准配件		螺旋式冷凝水排水口	

注：空气压力为0.69MPa时的建议最大流量。

订货符号

MMF - - -

托架
空白 —— 无托架
B —— 附带托架^注

冷凝水排水口式样
空白 —— 螺旋式冷凝水排水口
F1 —— 带头的冷凝水排水口
(自动排水式标准配置)
A —— 自动排水式冷凝水排水口

配管连接口径

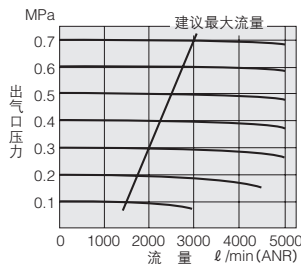
本体型号	Rc1/2	Rc3/4	Rc1
600	04	06	08
800	04	06	08

注：托架的订货符号及尺寸请参阅第100、101页。

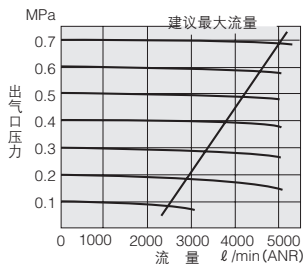
超精密过滤器

流量特性

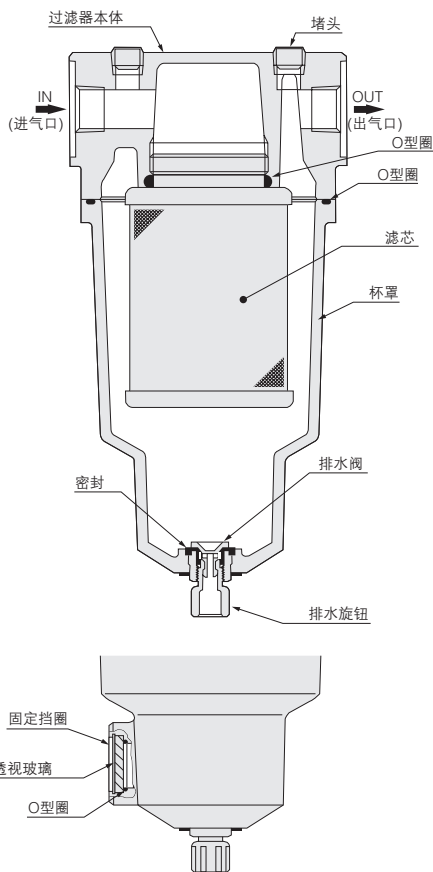
MMF600



MMF800

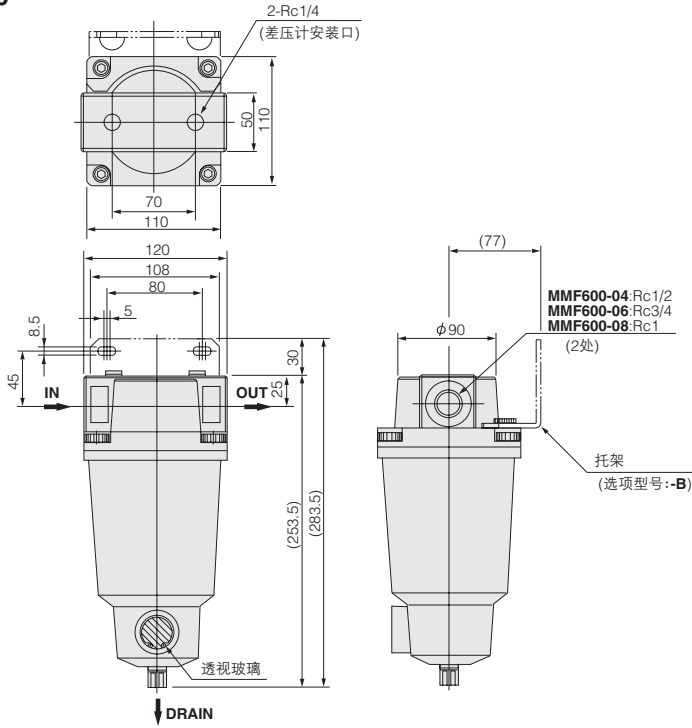


内部结构

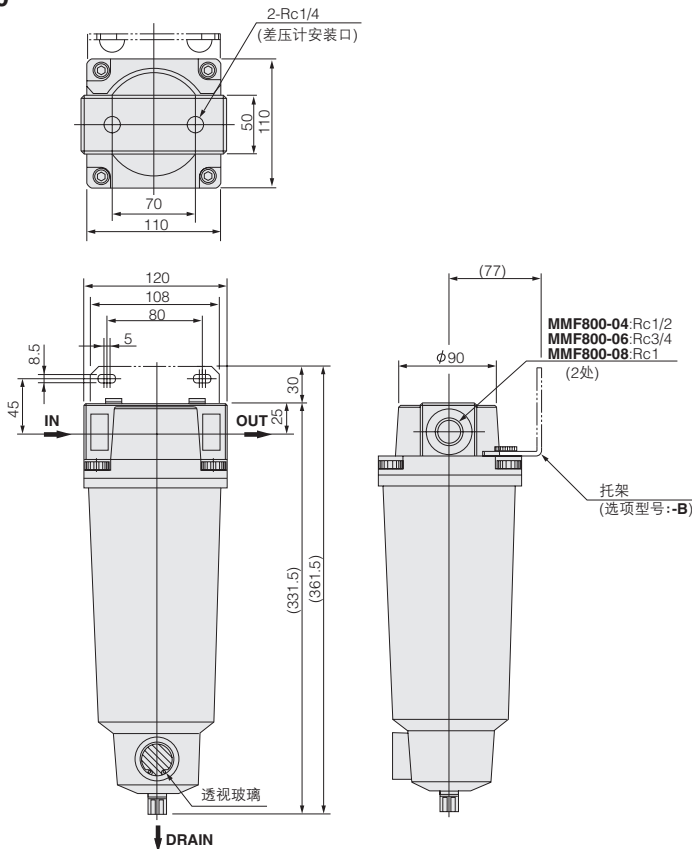


超精密过滤器尺寸图 (mm)

MMF600



MMF800



空气调质
小型FR
汇流板R
大型 F.R.L.
主回路
冷却式分离器
冷凝水F
压力计
膜式干燥机
在线式F
净化管路F
小型精密R
不锈钢R
精密不锈钢R
电-空R
QJ标准
QJ迷你
TAC接头
QJ旋转
带截止阀QJ
供气管接头
插头
QJ节流阀
节流阀
手动阀
单向阀
QJ调压阀
小型FR
功率调压阀
气管
压力开关
阻尼器 C·R
节流阀
消声器·排气过滤器
气源转换器·排气阀
托架&柱形管
指示器
缓冲器
导链
阀组
发生器
多段式发生器
真空吸盘
真空R
非接触
传感控制器
净化程序

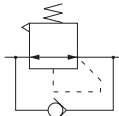
调压阀

RN650•RN651•RN652•RN900•RN902

表示符号



- 标准式样
- 低压式样



- 内置单向阀机构式样



式样

项目	系列形式 型号	650系列			900系列	
		标准 RN650	低压用 RN651	内置单向阀机构 RN652	标准 RN900	内置单向阀机构 RN902
使用流体		空气及非腐蚀性流体				
配管连接口径	Rc	3/4、1				
压力设定范围	MPa	0.05 ~ 0.83	0.05 ~ 0.25		0.05 ~ 0.83	
最高使用压力	MPa				0.97	
保证耐压	MPa				1.47	
使用温度范围	°C				5 ~ 60	
压力计连接口径	Rc	1/4(2处)				
结构		溢流型				
最大处理流量注	ℓ/min (ANR)	2500	1500	2500	8000	
加油		不需要				
质量	kg	0.53			1.26	
材料	本体	铝压铸				
	阀帽	聚缩醛				
	把手	ABS				
	橡胶膜片	布层合成橡胶				
标准配件	托架	标准附件				
	安装环	标准附件				
埋入式压力计	压力显示范围	MPa 1				
	最高使用压力	MPa 0.95				
	使用温度范围	°C 5 ~ 60				
材料	Bourdon管	黄铜管				
	盖(外壳)	PPS				
内置传感器 数字式压力计	额定压力范围	MPa 0 ~ 1.000				
	设定压力范围	MPa 0 ~ 1.000				
	材料 外壳	ABS塑料				

注：空气进气口压力为0.69MPa，出口口设定压力为0.5MPa时的最大处理流量。

订货符号

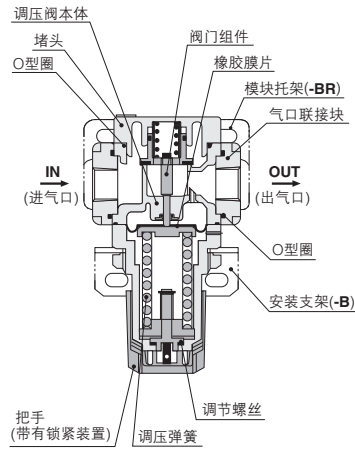
RN - [] - [] - [] - [] - []

托架式样^{注3}
 空白 —— 安装支架
BR —— 托架模块 (仅900系列)
BM —— 配管支撑型模块 (仅900系列)

压力计式样
 空白 —— 无压力计
G1A —— 1MPa 40压力计^{注1}
G1B —— 1MPa式样 □30埋入式压力计 (900系列)^{注2}
GS1A —— 1MPa式样 □50内置开关的压力计 DC24V用^{注1}
GS1B —— 1MPa式样 □50内置开关的压力计 AC100V、AC200V用^{注1}
GS1C —— 1MPa式样 □50内置开关的压力计 DIN式接插头 DC24V用^{注1}
GS1D —— 1MPa式样 □50内置开关的压力计 DIN式接插头 AC100V、AC200V用^{注1}
GS2 —— 1MPa式样 □30内置传感器的数字式压力计 (仅900系列)^{注2}

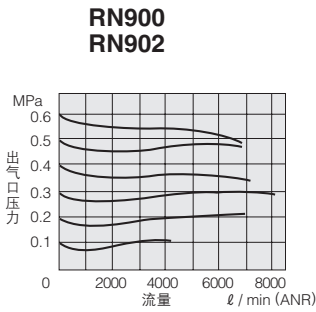
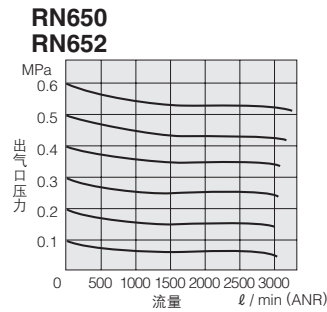
注1：压力计、内置开关的压力计式样、订货符号、尺寸请参阅第121、132页。
 注2：选择无铜离子式样时，请注意不可以选择**-G1B、-GS2**。
 注3：托架、模块的订货符号及尺寸请参阅第96 ~ 101页。

调压阀 本体 配管连接口径
 型号 Rc3/4 Rc1
650 —— **06 08** —— 标准式样
900 —— **06 08** —— 标准式样
651 —— **06 08** —— 低压式样
652 —— **06 08** —— 内置单向阀机构式样
902 —— **06 08** —— 内置单向阀机构式样

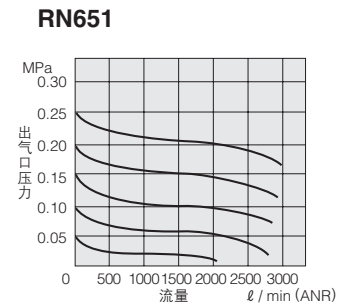


流量特性

●标准·内置单向阀机构

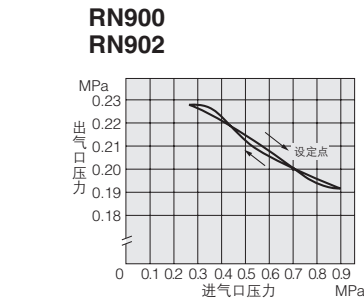
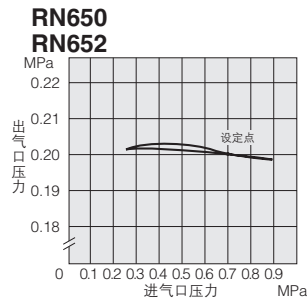


●低压用

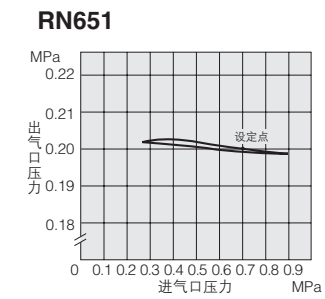


压力特性

●标准·内置单向阀机构



●低压用



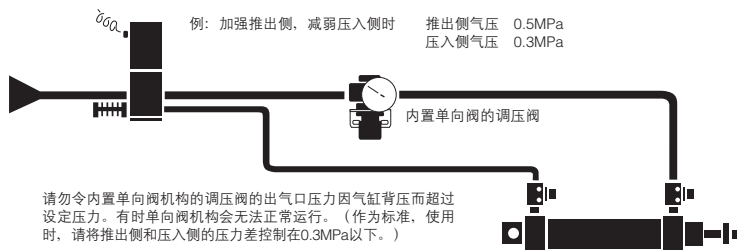
备注：图为进气口在0.7MPa时一定时间内的流量特性。

使用内置单向阀机构的调压阀使系统性能提高

当内置单向阀的调压阀的进气口压力消失时，内置单向阀打开，压力平衡破坏，将打开主阀使出气口压力向进气口逃逸。

推出侧、压入侧的推力变换

气缸推出侧和压入侧推力能轻松地改变。在低压下运转不需要推力的侧，能够减少空气的消耗量。



请勿令内置单向阀机构的调压阀的出口压力因气缸背压而超过设定压力。有时单向阀机构会无法正常运行。（作为标准，使用时，请将推出侧和压入侧的压力差控制在0.3MPa以下。）

- 空气调质
- 小型FR
- 汇流板R
- 大型F.R.L.
- 主回路
- 冷却式分离器
- 冷凝水F
- 压力计
- 膜式干燥机
- 在线式F
- 净化管路F
- 小型精密R
- 不锈钢R
- 精密不锈钢R
- 电-空R
- QJ标准
- QJ迷你
- TAC接头
- QJ旋转
- 带截止阀QJ
- 供气管接头
- 插头
- QJ节流阀
- 节流阀
- 手动阀
- 单向阀
- QJ调压阀
- 小型FR
- 功率调压阀
- 气管
- 压力开关
- 阻尼器C·R
- 节流阀
- 消声器·排气过滤器
- 气源转换器·排气阀
- 托架&柱形管
- 指示器
- 缓冲器
- 导链
- 阀组
- 发生器
- 多段式发生器
- 真空吸盘
- 真空R
- 非接触
- 传感控制器
- 净化程序

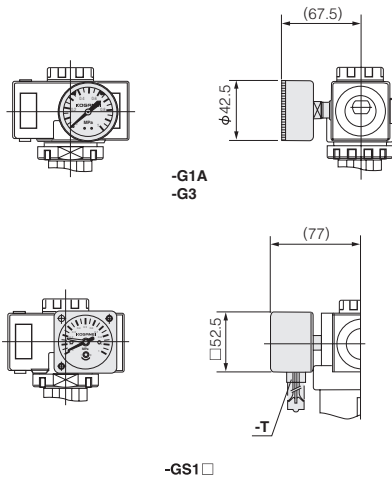
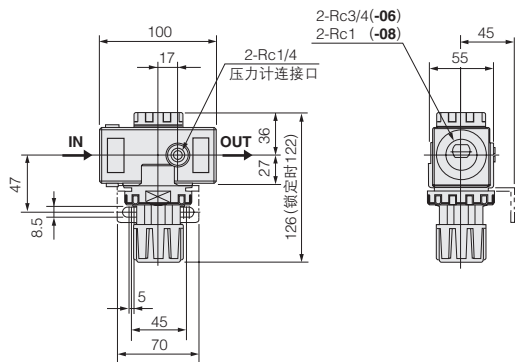
空气调质
小型FR
汇流板R
大型 F、R、L
主回路
冷却式 分离器
冷凝水F
压力计
膜式 干燥机
在线式F
净化 管路F
小型 精密R
不锈钢R
精密不 锈钢R
电一空R
QJ标准
QJ迷你
TAC接头
QJ旋转
带截止 阀QJ
供气 管接头
插头
QJ节流 阀
节流 阀
手动 阀
单向 阀
QJ调压 阀
小型FR
功率 调压 阀
气管
压力开 关
阻尼 器 C·R
节流 阀
消声器· 排气过 滤器
气液分 离· 排气 阀
托架& 柱形 管
指示 器
缓冲 器
导链
阀组
发生 器
多段 式 发生 器
真空 吸盘
真空 R
非接 触
传感 控制 器
净化 程序

调压阀尺寸图 (mm)

● RN650 ● RN651 ● RN652

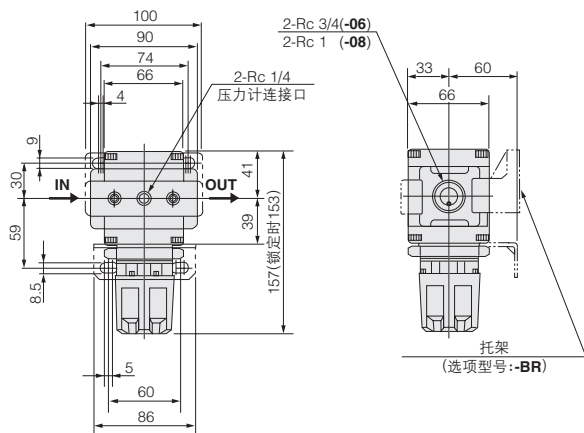
CAD RN650

● 压力计的选择

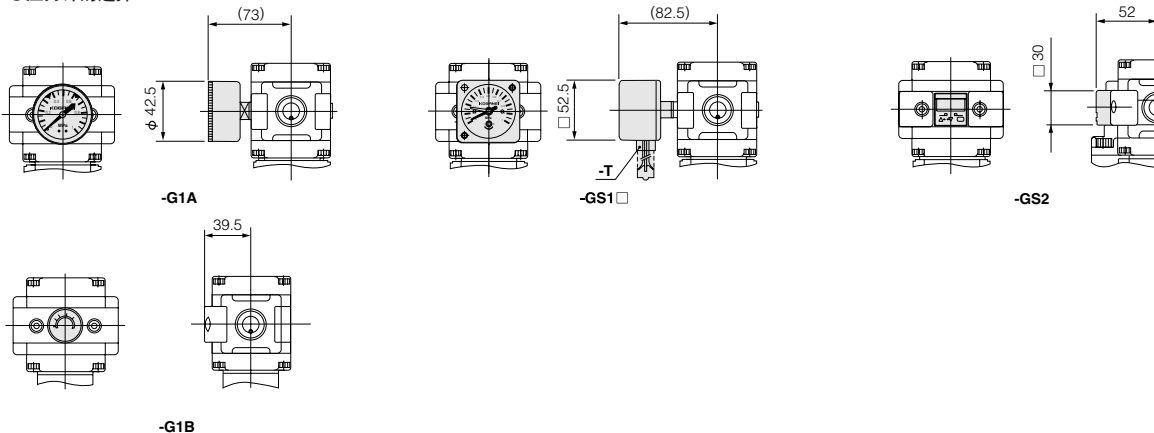


● RN900 ● RN902

CAD RN900



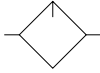
● 压力计的选择



油雾器

LN650·LN651·LN900·LN901·LN902

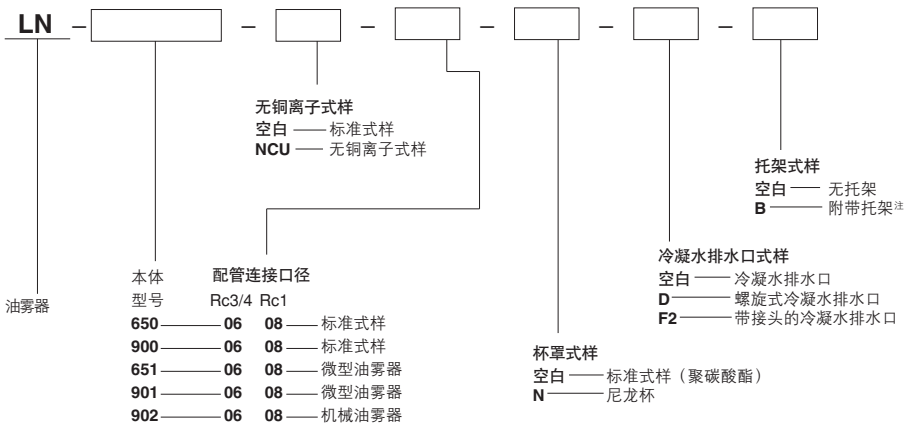
表示符号



式样

项目	系列 形式 型号	650系列			900系列		
		标准	微滴型油雾器	标准	微滴型油雾器	机械油雾器	
		LN650	LN651	LN900	LN901	LN902	
使用流体		空气及非腐蚀性流体					
配管连接口径	Rc	3/4、1					
最高使用压力	MPa	0.97			0.3		
保证耐压	MPa	1.47					
使用温度范围	°C	5 ~ 60					
油储藏量	cc	160					
推荐使用油		透平油1种 (ISO VG32)					
方式		全量式	选择式	全量式	选择式	选择式	
最小润滑油滴下流量	ℓ/min (ANR)	20	70	155	185	14	
质量	kg	0.64		1.3			
材料	本体	铝压铸					
	杯罩	聚碳酸酯塑料					
	消音器	树脂橡胶					
标准配件		杯罩防护					

订货符号



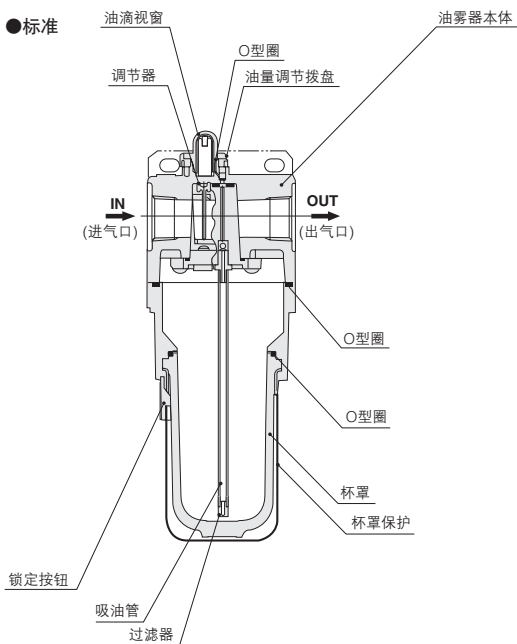
注:托架的订货符号及尺寸请参阅第100、101页。

- 空气调质
- 小型FR
- 汇流板R
- 大型
F·R·L
- 主回路
- 冷却式
分离器
- 冷凝水F
- 压力计
- 膜式
干燥机
- 在线式F
- 净化
管路F
- 小型
精密R
- 不锈钢R
- 精密不
锈钢R
- 电—R
- QJ标准
- QJ迷你
- TAC接头
- QJ旋转
- 带截止
阀QJ
- 供气管
接头
- 插头
- QJ节流
- 节流阀
- 手动阀
- 单向阀
- QJ调压
- 小型FR
- 功率
调压阀
- 气管
- 压力开关
- 阻尼器
C·R
- 节流阀
- 消声器·
排气过滤器
- 气溶胶·
排气阀
- 托架&
柱形管
- 指示器
- 缓冲器
- 导链
- 网组
- 发生器
- 多段式
发生器
- 真空吸盘
- 真空R
- 非接触
- 传感
控制器
- 净化程序

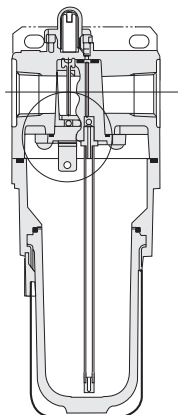
空气调质
小型FR
汇流板R
大型F、R、L
主回路
冷却式分离器
冷凝水F
压力计
膜式干燥机
在线式F
净化管路F
小型精密R
不锈钢R
精密不锈钢R
电一空R
QJ标准
QJ迷你
TAC接头
QJ旋转
带截止阀QJ
供气管理接头
插头
QJ节流阀
节流阀
手动阀
单向阀
QJ调压阀
小型FR
功率调压阀
气管
压力开关
阻尼器C·R
节流阀
消声器·排气过滤器
气源转换器·排气阀
托架&柱形管
指示器
缓冲器
导链
阀组
发生器
多段式发生器
真空吸盘
真空R
非接触
传感控制器
净化程序

内部结构

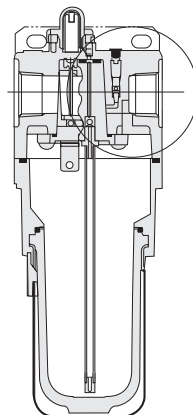
●标准



●微滴型油雾器



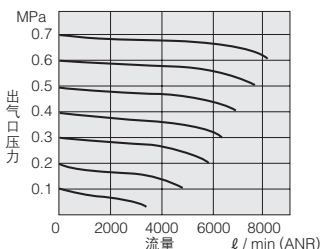
●机械油雾器



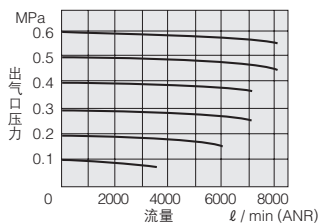
注：○内显示的是与标准品不同的部分。

流量特性

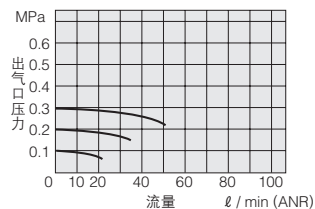
●LN650
●LN651



●LN900
●LN901

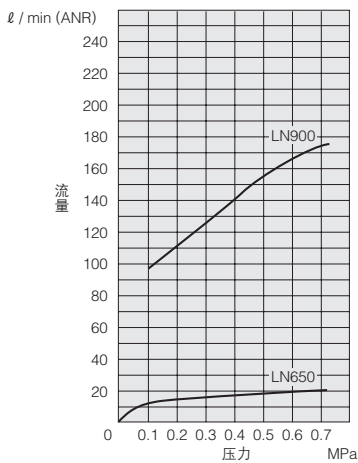


●LN902

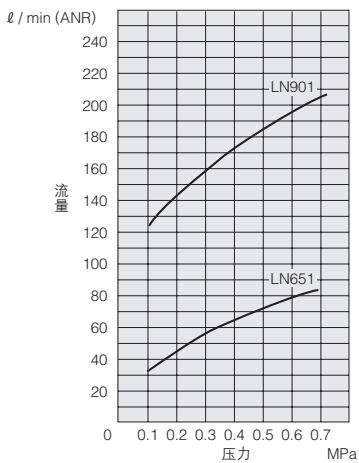


最小润滑油滴下流量

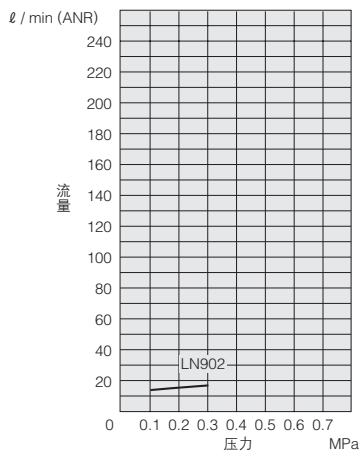
●标准



●微滴型油雾器



●机械油雾器



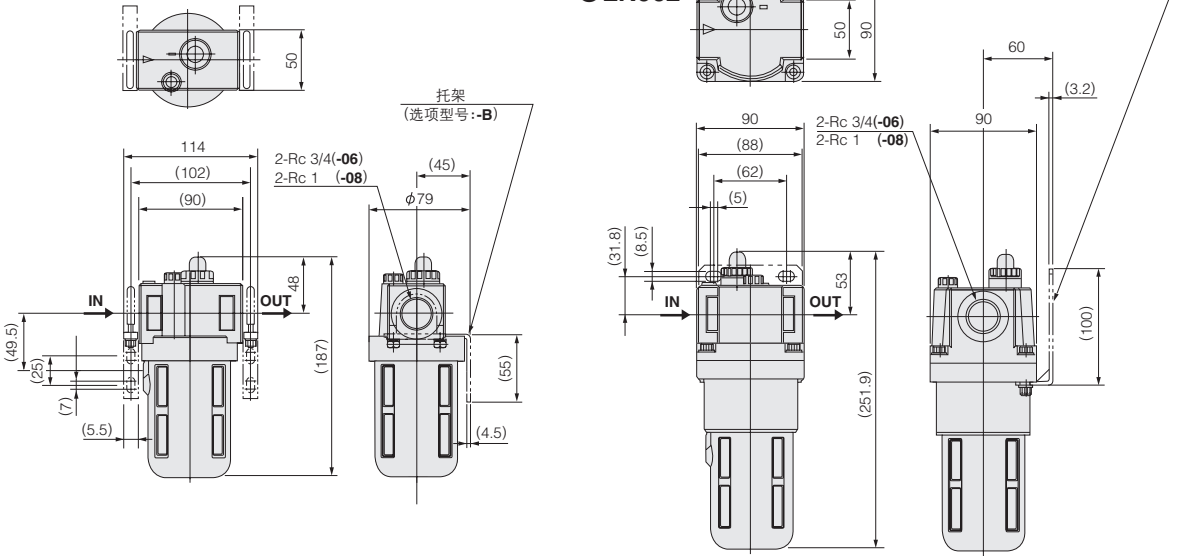
油雾器尺寸图 (mm)

● LN650
● LN651

CAD LN650

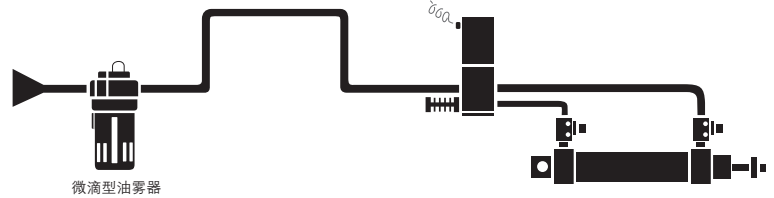
● LN900
● LN901
● LN902

CAD LN900



使用微滴型油雾器使系统性能提高

微型油雾器的杯罩内会因放射管和喷嘴产生微细油雾，油雾器中仅向OUT侧供应更微细的微型油雾。微型喷雾容易随气流飘散，能确实向更远处加油。因此，在连接传动装置的配管距离长且复杂弯曲或传动装置安装点高等情况下使用效果明显。



使用机械油雾器(LN-902)使系统性能提高

机械油雾器是用于各种机床的轴承·齿轮·链条·凸轮·滑板·滑动部及摩擦部等的润滑线上的加油专用设备，仅能加2微米以下的微细油雾。

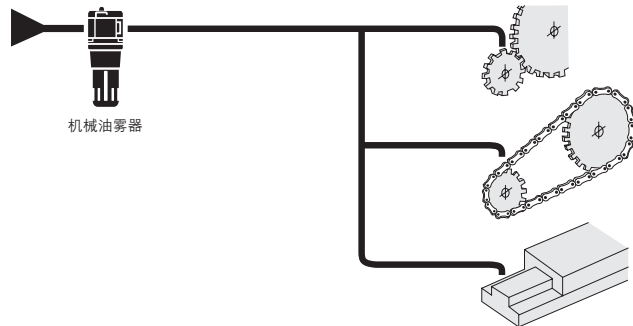
由于能够加适量的油，从而能有效地对滑动部、摩擦部进行冷却、润滑、清洗，延长机械的使用寿命。使用空气规定为0.3MPa、60 l/min(ANR)以下，因此不能对以空气为能源的气动元件直接使用。输送的油雾为微细的油雾，因此即使在不适合普通的油雾器使用的长距离配管，也不会附着在配管内壁而确实送达。但要达到更好的加油效果，还须注意尽可能使用直线型配管以避免由于接头的原因导致混在气管中空气里的微细油雾出现紊流。

此外，为了使油附着在加油部上，需要使用把流动过来的油雾(干油雾)转变成易于附着的湿油雾的加油喷嘴。

加油喷嘴内置于直接加油的机械设备。加工及制作时，与加油量对应的喷嘴口径请参照下列喷嘴尺寸表。

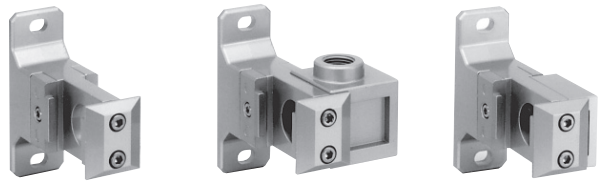
				mm	
加油量cc/H	滴数 滴/H	ϕd	l	喷嘴尺寸图	
0.3	150	0.7	4		
0.6	300	1.0	6		
0.9	450	1.2	8		
2.4	900	1.6	10		

注) 外观任意

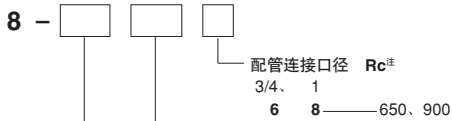


空气调质
小型FR
汇流板R
大型
F.R.L.
主回路
冷却式
分离器
冷凝水F
压力计
膜式
干燥机
在线式F
净化
管路F
小型
精密R
不锈钢R
精密不
锈钢R
电-空R
QJ标准
QJ迷你
TAC接头
QJ旋转
带截止
阀QJ
供气
管接
头
插头
QJ节流
阀
节流
阀
手动
阀
单向
阀
QJ调
压阀
小型
FR
功率
调压
阀
气管
压力
开关
阻尼
器
C-R
节流
阀
消声
器·
排气
过滤
器
气溶
液·
排气
阀
托架
&
柱形
管
指示
器
缓冲
器
导链
阀组
发生
器
多段
式
发生
器
真空
吸盘
真空
R
非接
触
传感
控制
器
净化
程序

模块·联接块



订货符号



模块·联接块




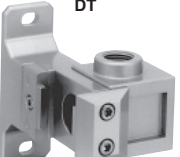




- F —— F模块
- ND —— 两用托架D 模块
- T —— T模块
- DT —— 两用T模块
- R —— R模块 (调压阀专用)
- M —— 配管支撑型M模块 (调压阀专用)
- S —— S联接块
- DS —— S联接块模块

本体尺寸

- 65 —— 650系列用
- 90 —— 900系列用

注: 请注意F模块(F)、两用托架D模块(ND)、R模块(R)、配管支撑型M模块(M)的配管连接口径不能选择。

型号一览

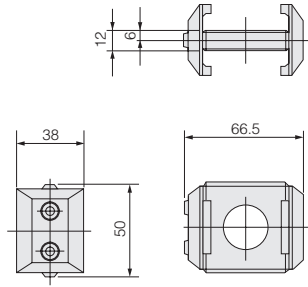
模块·联接块	F模块	D模块	T模块	
	F	ND	T	DT
本体尺寸	 (模块专用)	 (两用托架)	 (分支管)	 (两用托架分支管)
65	●适用型号 FN650 RN650、RN651、RN652 LN650、LN651 FN900、FN901 LN900、LN901、LN902	●适用型号 CN650、CY650、CN750 FN650 RN650、RN651、RN652 LN650、LN651 FN900、FN901、 LN900、LN901、LN902	●适用型号 FN650 RN650、RN651、RN652 LN650、LN651 FN900、FN901 LN900、LN901、LN902	●适用型号 FN650 RN650、RN651、RN652 LN650、LN651 FN900、FN901 LN900、LN901、LN902
90		●适用型号 CZ650 MF800、MF1000 MMF600、MMF800		●适用型号 MF800、MF1000 MMF600、MMF800
模块·联接块	R模块	M模块	S联接块	
	R	M	S	DS
本体尺寸	 (调压阀专用)	 (调压阀专用配管支撑型)	 (配管连接)	 (两用托架配管连接)
65	—	—	●适用型号 FN650 RN650、RN651、RN652 LN650、LN651 FN900、FN901 LN900、LN901、LN902	●适用型号 FN650 RN650、RN651、RN652 LN650、LN651 FN900、FN901 LN900、LN901、LN902
90	●适用型号 CN900 CY900 CZ900 RN900、RN902	●适用型号 RN900、RN902		●适用型号 MF800、MF1000 MMF600、MMF800

备注: 表中适用型号为典型例子, 详情请参阅第74页。

F模块尺寸图 (mm)

●8-65F

CAD Fr1_mod □

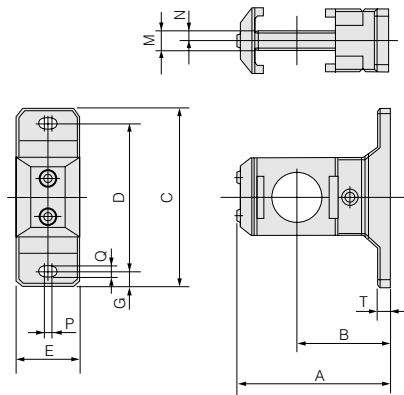
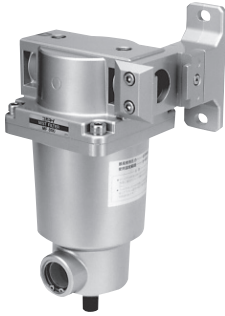


两用托架D 模块尺寸图 (mm)

●8-65ND

●8-90ND

CAD Fr1_mod □

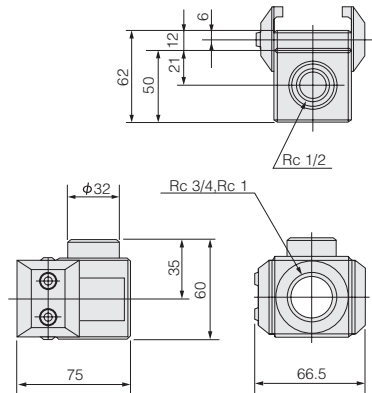


型号	A	B	C	D	E	G	M	N	P	Q	T
8-65ND	94	60	110	90	38	10	12	6	4	9	8
8-90ND	111	77	110	90	38	10	12	6	4	9	7

T模件尺寸图 (mm)

●8-65T □

CAD Fr1_mod □



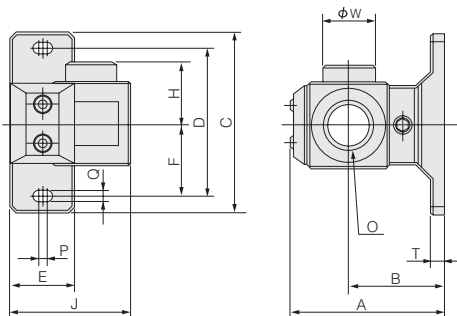
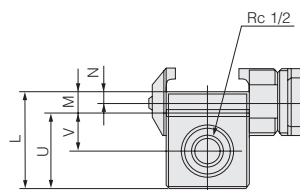
- 空气调质
- 小型FR
- 汇流板R
- 大型 F.R.L.
- 主回路
- 冷却式分离器
- 冷凝水F
- 压力计
- 膜式干燥机
- 在线式F
- 净化管路F
- 小型精密R
- 不锈钢R
- 精密不锈钢R
- 电一空R
- QJ标准
- QJ迷你
- TAC接头
- QJ旋转
- 带截止阀QJ
- 供气管接头
- 插头
- QJ节流阀
- 节流阀
- 手动阀
- 单向阀
- QJ调压阀
- 小型FR
- 功率调压阀
- 气管
- 压力开关
- 阻尼器 C·R
- 节流阀
- 消声器·排气过滤器
- 气源换向·排气阀
- 托架&柱形管
- 指示器
- 缓冲器
- 导链
- 网组
- 发生器
- 多段式发生器
- 真空吸盘
- 真空R
- 非接触
- 传感控制器
- 净化程序

空气调质
 小型FR
 汇流板R
 大型
 F.R.L.
 主回路
 冷却式
 分离器
 冷凝水F
 压力计
 膜式
 干燥机
 在线式F
 净化
 管路F
 小型
 精密R
 不锈钢R
 精密不
 锈钢R
 电一空R
 QJ标准
 QJ迷你
 TAC接头
 QJ旋转
 带截止
 阀QJ
 供气
 管
 接头
 插头
 QJ节流
 节流
 手动
 单向
 阀
 QJ调压
 阀
 小型FR
 功率
 调压
 阀
 气管
 压力
 开关
 阻尼
 器
 C·R
 节流
 阀
 消声器·
 排气
 过滤器
 气源
 转换
 排气
 阀
 托架&
 柱形
 管
 指示
 器
 缓冲
 器
 导链
 阀组
 发生
 器
 多段
 式
 发生
 器
 真空
 吸盘
 真空
 R
 非接
 触
 传感
 控制
 器
 净化
 程序

两用托架T模块尺寸图 (mm)

- 8-65DT □
- 8-90DT □

CAD FrL_mod□

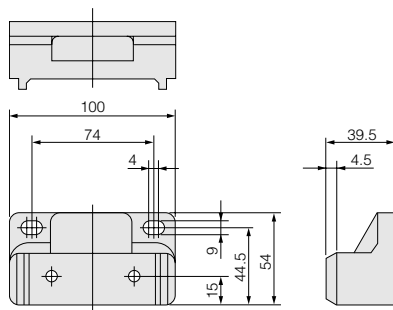


型号	A	B	C	D	E	F	H	J	L	M	N	O	P	Q	T	U	V	φW
8-65DT	94	60	110	90	38	45	35	75	62	12	6	Rc3/4 Re1	4	9	8	50	21	32
8-90DT	111	77	110	90	38	45	35	75	62	12	6	Rc3/4 Re1	4	9	7	50	21	32

R模块(调压阀专用)尺寸图 (mm)

- 8-90R

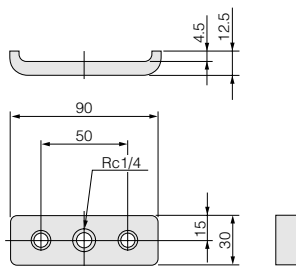
CAD FrL_mod6



M配管支撑型模块尺寸图 (mm)

- 8-90M

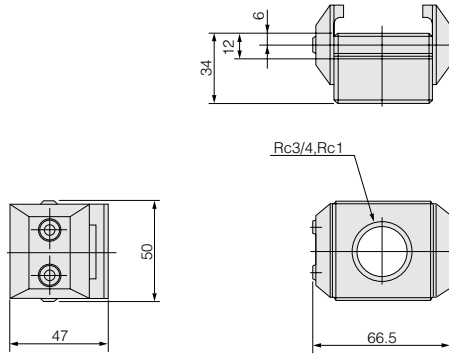
CAD FrL_mod6



S 联接块尺寸图 (mm)

● 8-65S □

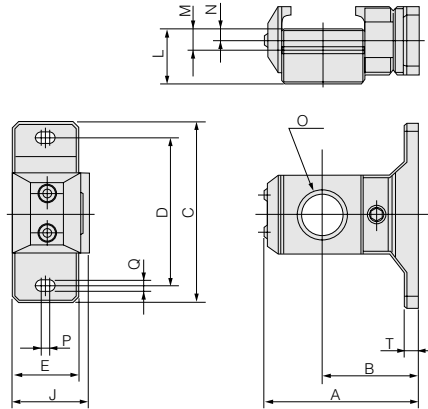
CAD Frl_mod5



S 联接块模块尺寸图 (mm)

● 8-65DS □
● 8-90DS □

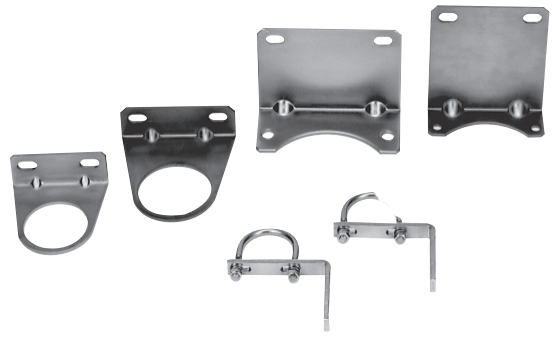
CAD Frl_mod□



型号	A	B	C	D	E	J	L	M	N	O	P	Q	T
8-65DS	94	60	110	90	38	47	34	12	6	Rc3/4 Rc1	4	9	8
8-90DS	111	77	110	90	38	47	34	12	6	Rc3/4 Rc1	4	9	7

空气调质
小型FR
汇流板R
大型
F·R·L
主回路
冷却式
分离器
冷凝水F
压力计
膜式
干燥机
在线式F
净化
管路F
小型
精密R
不锈钢R
精密不
锈钢R
电—空R
QJ标准
QJ迷你
TAC接头
QJ旋转
带截止
阀QJ
供气管
接头
插头
QJ节流
节流阀
手动阀
单向阀
QJ调压
阀
小型FR
功率
调压阀
气管
压力开关
阻尼器
C·R
节流阀
消声器·
排气过滤器
气源换器·
排气阀
托架&
柱形管
指示器
缓冲器
导链
阀组
发生器
多段式
发生器
真空吸盘
真空R
非接触
传感
控制器
净化程序

托架



托架型号及适用设备

设备型号	托架型号		备注
空气过滤器	FN650	8-65B	配管支撑型-选项
	FN900	8-90A	本体支撑型-选项
精密过滤器	MF800	8-80A	本体支撑型-选项
	MF1000		
超精密过滤器	MMF600	8-80A	本体支撑型-选项
	MMF800		
调压阀	RN650	8-65	标准配置
	RN900	8-90	
油雾器	LN650	8-65B	配管支撑型-选项
	LN900	8-90A	本体支撑型-选项

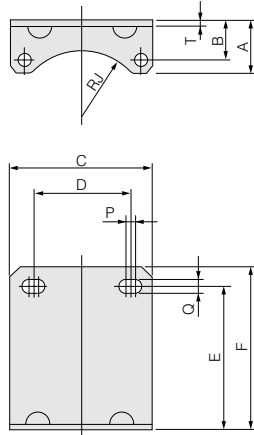
- 空气调质
- 小型FR
- 汇流板R
- 大型
F·R·L
- 主回路
- 冷却式
分离器
- 冷凝水F
- 压力计
- 膜式
干燥机
- 在线式F
- 净化
管路F
- 小型
精密R
- 不锈钢R
- 精密不
锈钢R
- 电-空R
- QJ标准
- QJ迷你
- TAC接头
- QJ旋转
- 带截止
阀QJ
- 供气管
接头
- 插头
- QJ节流阀
- 节流阀
- 手动阀
- 单向阀
- QJ调压阀
- 小型FR
- 功率
调压阀
- 气管
- 压力开关
- 阻尼器
C·R
- 节流阀
- 消声器·
排气过滤器
- 气源转换·
排气阀
- 托架&
柱形管
- 指示器
- 缓冲器
- 导链
- 阀组
- 发生器
- 多段式
发生器
- 真空吸盘
- 真空R
- 非接触
- 传感
控制器
- 净化程序

托架尺寸图 (mm)

■空气过滤器、精密过滤器、超精密过滤器、油雾器用

●8-80A

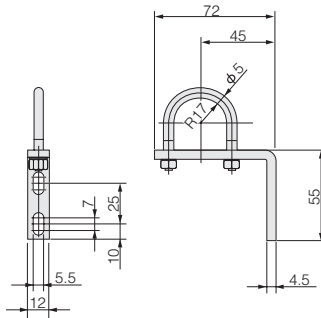
●8-90A



型号	A	B	C	D	E	F	RJ	P	Q	T	适用型号
8-80A	50	32	108	80	70	80	47	5	8.5	3.2	MF800、MF1000、MMF600、MMF800
8-90A	31	23	88	62	90	100	42	5	8.5	3.2	FN900、FN901、LN900、LN901、LN902

■空气过滤器、油雾器用

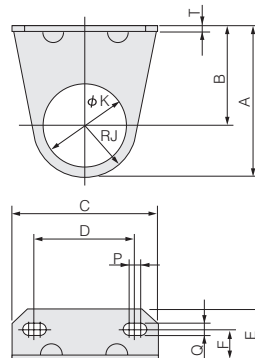
●8-65B



■调压阀用

●8-65

●8-90



型号	A	B	C	D	E	F	RJ	φK	P	Q	T	适用型号
8-65	72.5	45	70	45	30	20	27.5	45	5	8.5	3.2	RN650、RN651、RN652
8-90	91	60	86	60	30	20	31	52.5	5	8.5	3.2	RN900、RN902

空气调质

小型FR

汇流板R

大型
F、R、L

主回路

冷却式
分离器

冷凝水F

压力计

膜式
干燥机

在线式F

净化
管路F

小型
精密R

不锈钢R

精密不
锈钢R

电一空R

QJ标准

QJ迷你

TAC接头

QJ旋转

带截止
阀QJ

供气
管接头

插头

QJ节流
阀

节流
阀

手动
阀

单向
阀

QJ调
压阀

小型FR

功率
调压
阀

气管

压力开
关

阻尼器
C·R

节流
阀

消声器·
排气过
滤器

气源换
排气管

托架&
柱形管

指示器

缓冲器

导链

网组

发生器

多段式
发生器

真空吸
盘

真空R

非接触

传感
控制器

净化程
序

使用要领及注意事项



F.R.L.组合

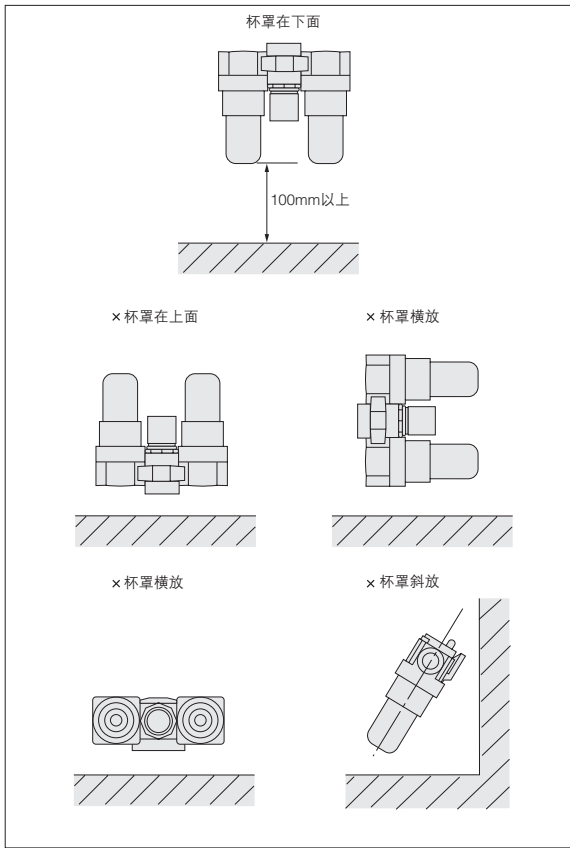
安装场所

1. 请设置在温度为5~60°C的环境中。
2. 不能在环境介质中含有下列物质的场所中使用。
有机溶剂·磷酸酯系机油·亚硫酸气体·氯气·酸类·碱类
3. 请尽量避免安装在有9.8m/s²以上的震动场所。

安装方法

请将配管连接部朝上、杯罩朝下，垂直安装。
(使用调压阀单体时，安装姿势不限。)

此外，为方便冷凝水排出及更换过滤器滤芯等操作，请在容器的下部留出空间。



- 注：1. 安装时请不要对本体进行加工。否则，可能会有损其功能。
2. 流体请使用空气。
3. 最高使用压力请不要超过0.97MPa。
4. 在滴水、滴油或粉尘多等场所使用时，请使用覆盖物进行保护。



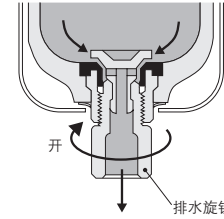
空气过滤器·油雾器

排水口

●螺旋式

(空气过滤器 标准配置
油雾器 订货符号: -D)

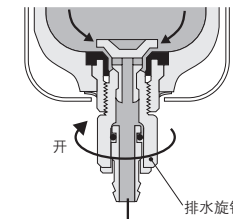
向左旋转排水旋钮水口开启，冷凝水排出。



●带接头

(空气过滤器 订货符号: -F1
油雾器 订货符号: -F2)

向左旋转排水旋钮水口开启，冷凝水排出。

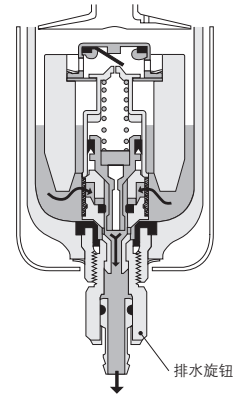


✦ 请尽可能用指尖操作排水旋钮。

●自动排水式

(空气过滤器 订货号: -A)

当冷凝水积累到一定量、或杯罩内压力在0.02MPa以下时，将自动排出。此外，向左旋转排水旋钮可手动排水。



1. 自动排水时，在进给压力上升到0.15MPa之前，气体会通过冷凝水排水口排气，并非异常情况。这时即使旋转排水旋钮排气也不会停止。
(如出现进给压力上升到0.15MPa时仍进展缓慢的情况，) 请到就近的本公司营业所洽询。
2. 请尽可能用指尖操作排水旋钮。
3. 在接头部配管时请使用内径为6mm的尼龙气管。此外，请尽量不要使气管在接头正后方弯曲。
4. 接头部能自由旋转，所以手动排出冷凝水时无需取下软管。

更换压力计时，请参照下表订货。

型号	选项型号	另售型号	模块另售型号
650 750	G1A	G1-40	—
	GS1A	GS1-50-DL	
	GS1B	GS1-50-AL	
	GS1C	GS1-50-DL-T	
900	GS1D	GS1-50-AL-T	8-90M (附带螺栓)
	G1A	G1-40	
	GS1A	GS1-50-DL	
	GS1B	GS1-50-AL	
	GS1C	GS1-50-DL-T	
	GS1D	GSS1-50-AL-T	

备注：将G1A = GS1□进行更换时无需模块（8-90M）。