



提供CAD图形数据目录。



RoHS指令对应产品 替换内容及时间请参阅前附第30页。

KOGANEI

执行元件综合目录



ROD SLIDERS 杆式滑块 INDEX

特点	820
使用要领及注意事项	823
标准气缸	
式样	826
订货符号	827
尺寸图	828
带液压缓冲器的气缸	
式样	833
订货符号	834
尺寸图	836
尾端保持气缸	
式样	840
订货符号	841
尺寸图	842
磁性开关	845

小型
方形
埋入式
多形式
安装式
薄型C
薄型JC
笔形
苗条型
双气口
国际标准
拉杆中型
SD
小型
导向
带缓冲器
φ6-10
带缓冲器
φ12-63
带导向
GA
双活塞杆
φ6
双活塞杆
B
阿尔法
双活塞杆
中心轴
气缸
气动
滑台
杆式
滑块
多用途
滑台
Z滑台
GT
WS
MT
RT
WT
YZ
ORV
ORC φ10
ORCA
ORGA
ORK
ORC
φ63, φ80
扁平
无杆
MRC
MRG
ORS
MRS
ORW
MRW
RAP
RAT
RAN
RAK
RAG
RWT
摆动
扭转
橡胶
手指
气动
手指
扁平型
气动手指
SHM
微型
SHM
低速
磁性
开关
气缸轴接头
活塞杆末端
球状接头

注意 使用前请务必参阅前附第58页的【安全注意事项】。

小型方形
埋入式
多形式安装式
薄型C
薄型JC
笔形
苗条型
双气口
国际标准拉杆中型
SD
小型导向
带脚踏开关 φ6-10
带脚踏开关 φ12-63
带导向GA
双活套杆 φ6
双活套杆B
阿尔法双活套杆
中心轴气缸
气动滑台
杆式滑块
多用途滑台
Z滑台
GT
WS
MT
RT
WT
YZ
ORV
ORC φ10
ORCA ORGA
ORK
ORC φ63, φ80
扁平无杆
MRC MRG
ORS MRS
ORW MRW
RAP
RAT
RAN
RAK
RAG
RWT
摆动
扭转
橡胶手指
气动手指
扁平型 气动手指
SHM 微型
SHM
低速
磁性开关
气缸轴接头 活套杆端嘴 球纹接头

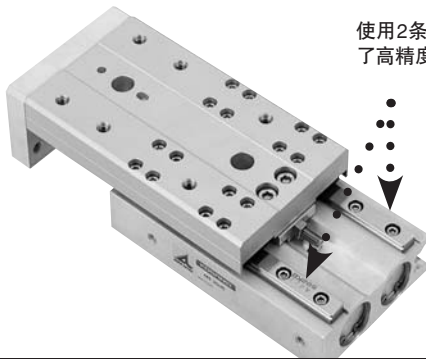


杆式滑块

阿尔法系列杆式滑块是在工件台上将二端出杆气缸与导轨紧凑地合二为一，实现了高精度、高刚性、高力输出的新型执行元件。

充分展示杆式滑块的优势！

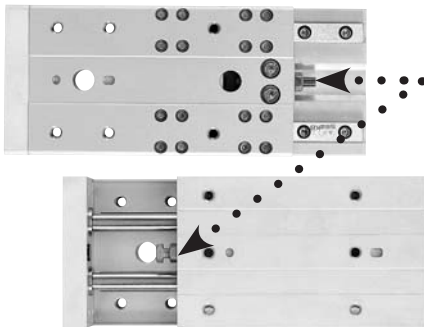
●2条导轨的放心设计!! (φ6是1条导轨)



使用2条LM导轨、实现了高精度·高刚性。

Alpha Rod slider

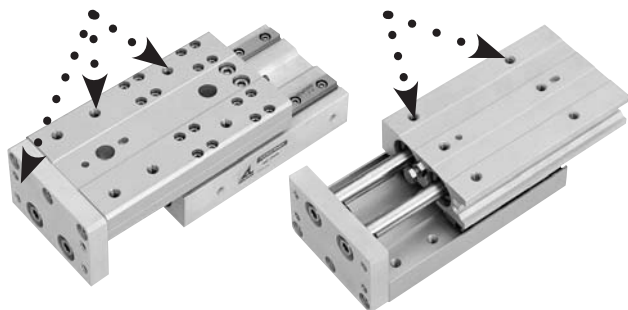
●中心挡块结构!! (φ6是侧挡块)



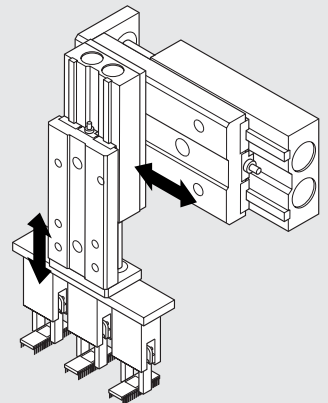
采用中心挡块受力的结构使工作台极少倾斜，确保稳定精度。

●安装孔内置螺纹衬套!! (φ6除外)

安装孔通过螺纹衬套加固。



◆使用示例1



最适用于Z轴

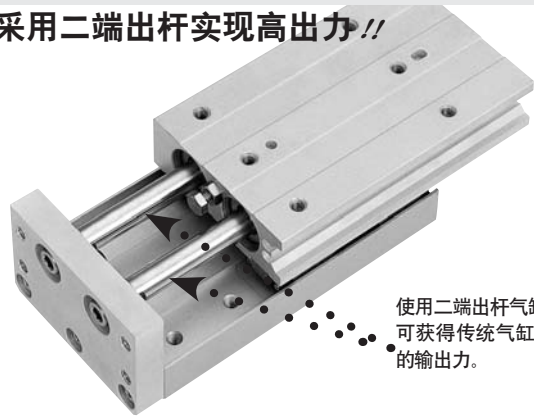
($\phi 10, 16, 20, 25$)
带液压缓冲器的气缸



■尾端保持 ($\phi 16, 20, 25$)
气缸

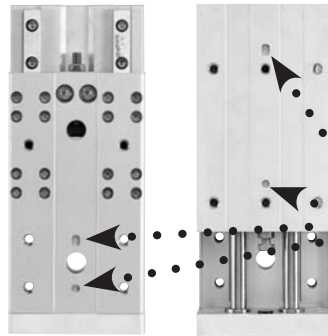


●采用二端出杆实现高出力!!



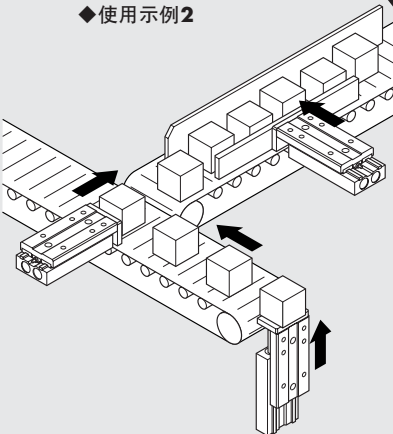
使用二端出杆气缸，
可获得传统气缸2倍的
的输出力。

●定位用销孔已进行了加工!!

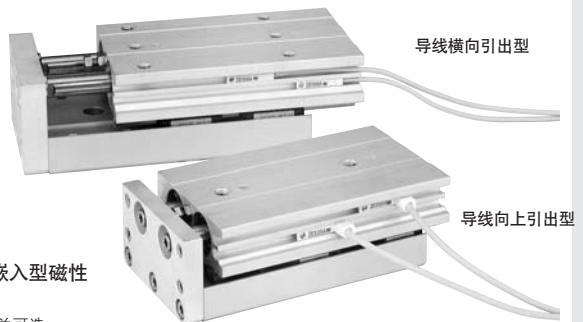


考虑到安装·拆卸的
重复性，定位用销孔
已加工好。

◆使用示例2



●嵌入式磁性开关 !!



可安装嵌入式磁性
开关。

※磁性开关可选。

小型
方形
埋入式
多形式
安装式
薄型C
薄型JC
笔形
苗条型
双气口
国际标准
拉杆中型
SD
小型
导向
弱磁缸
$\phi 6-10$
弱磁缸
$\phi 12-63$
带导向
GA
双活套杆
$\phi 6$
双活套杆
B
阿尔法
双活套杆
中心轴
气缸
气动
滑台
杆式
滑块
多用途
滑台
Z滑台
GT
WS
MT
RT
WT
YZ
ORV
ORC $\phi 10$
ORCA
ORGA
ORK
ORC $\phi 63, \phi 80$
扁平
无杆
MRC
MRG
ORS
MRS
ORW
MRW
RAP
RAT
RAN
RAK
RAG
RWT
摆动
扭转
橡胶
手指
气动
手指
扁平型
气动手指
SHM
微型
SHM
低速
磁性
开关
气缸轴接头
活套杆顶端
球状接头

小型
方形
埋入式
多形式
安装式
薄型C
薄型JC
笔形
苗条型
双气口
国际标准
拉杆中型
SD
小型
导向
带液缓冲器
φ6-10
带液缓冲器
φ12-63
带导向
GA
双活塞杆
φ6
双活塞杆
B
阿尔法
双活塞杆
中心轴
气缸
气动
滑台
杆式
滑块
多用途
滑台
Z滑台
GT
WS
MT
RT
WT
YZ
ORV
ORC φ10
ORCA
ORGA
ORK
ORC φ63, φ80
扁平
无杆
MRC
MRG
ORS
MRS
ORW
MRW
RAP
RAT
RAN
RAK
RAG
RWT
摆动
扭转
橡胶
手指
气动
手指
扁平型
气动手指
SHM
微型
SHM
低速
磁性
开关
气缸轴接头
活塞杆端嘴
球头接头

Alpha Rod slider

产品种类

可根据用途选择的3种类型。

LINE UP

式样	气缸缸径mm	6	10	16	20	25
标准气缸		●	●	●	●	●
带液压缓冲器的气缸		-	●	●	●	●
尾端保持气缸		-	-	●	●	●

●标准气缸

实现了高精度·高刚性·高输出的标准型杆式滑块。

式样 826页

订货符号 827页

尺寸图 828页



●带液压缓冲器的气缸

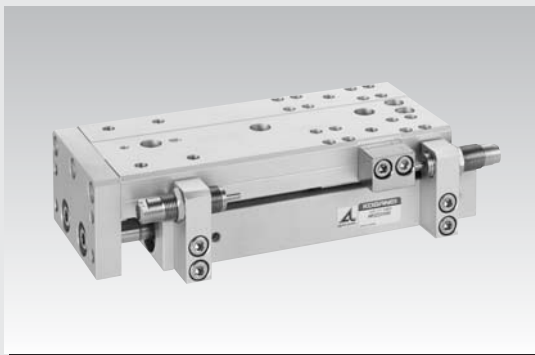
标准配置可减轻行程末端冲击的液压缓冲器。

(注: φ6上没有)

式样 833页

订货符号 834页

尺寸图 836页



●尾端保持气缸

带有防止因空气源截断或空气供给下降导致的工件坠落等情况的尾端保持装置。

(注: φ6、φ10上没有)

式样 840页

订货符号 841页

尺寸图 842页



使用要领及注意事项



一般注意事项

空气源

1. 配管前，请务必对配管内部充分清洗（喷吹压缩空气）。配管作业中产生的金属切屑、密封胶带及锈等若混入，会造成空气泄漏等运行不良。
2. 使用流体为空气，如使用其它流体，请到就近的本公司营业所洽询。
3. 气缸请使用不含劣化压缩机油等物质的清洁干燥的空气。请在气缸及电磁阀附近安装空气过滤器（过滤精度 $40\mu\text{m}$ 以下），去除冷凝水及灰尘。此外，请定期进行空气过滤器的冷凝水排放。冷凝水及灰尘进入气缸内将导致运行不良。

润滑

1. 可不加油使用，若加油，请使用1种透平油（ISO VG32）的同等品。请避免使用锭子油、机油。
2. 以导轨部使用6个月或行走距离300km为基准，在履带导轨轨道面上涂抹锂皂基润滑油脂。

环境介质

在滴水、滴油等或粉尘较多的场所使用时，请用覆盖物等加以保护。

小型 方形
埋入式
多形式 安装式
薄型C
薄型JC
笔形
苗条型
双气口
国际标准 拉杆中型
SD
小型 导向
弱线圈 $\phi 6-10$
弱线圈 $\phi 12-63$
带导向 GA
双活塞杆 $\phi 6$
双活塞杆 B
阿尔法 双活塞杆
中心轴 气缸
气动 滑台
杆式 滑块
多用途 滑台
Z滑台
GT
WS
MT
RT
WT
YZ
ORV
ORC $\phi 10$
ORCA ORGA
ORK
ORC $\phi 63, \phi 80$
扁平 无杆
MRC MRG
ORS MRS
ORW MRW
RAP
RAT
RAN
RAK
RAG
RWT
摆动
扭转
橡胶 手指
气动 手指
扁平型 气动手指
SHM 微型
SHM
低速
磁性 开关
气缸 接头 活塞杆 顶端 球状 接头

小型方形
埋入式
多形式安装式
薄型C
薄型JC
笔形
苗条型
双气口
国际标准拉杆中型
SD
小型导向
带防尘罩 φ6-10
带防尘罩 φ12-63
带导向GA
双活塞杆 φ6
双活塞杆B
阿尔法双活塞杆
中心轴气缸
气动滑台
杆式滑块
多用途滑台
Z滑台
GT
WS
MT
RT
WT
YZ
ORV
ORC φ10
ORCA ORGA
ORK
ORC φ63, φ80
扁平无杆
MRC MRG
ORS MRS
ORW MRW
RAP
RAT
RAN
RAK
RAG
RWT
摆动
扭转
橡胶手指
气动手指
扁平型气动手指
SHM 微型
SHM
低速
磁性开关
气缸轴接头
活塞杆端端
球接头

使用要领及注意事项



安装·行程调节

安装

1. 安装姿势自由，但是请务必确保安装面是平面。安装时，如发生扭曲或弯曲，不仅会影响精度，还将导致空气泄漏或运行不良。
2. 如使杆式滑块的安装面产生损伤或打痕将有损平面度，敬请注意。
3. 冲击较大时，除安装螺栓外，请在杆式滑块本体上安装支撑结构等。
4. 请确保杆式滑块本体及安装螺栓具有足够的强度。
5. 如担心由于冲击或振动引起螺栓松动，请考虑采取防松等措施。
6. 请勿使活塞杆的滑动部产生损伤或打痕。否则将导致密封片等的损伤及空气泄漏。

行程的调节

1. 标准气缸·尾端保持气缸

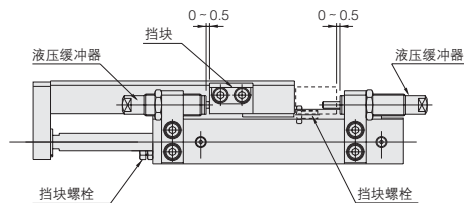
在标准气缸输出侧、输入侧均为 -5 - 0mm、尾端保持气缸仅输出侧为 -5 - 0mm 的范围内很容易进行行程调节。在输入侧，如左旋（逆时针）输入侧行程调节用挡块螺栓，行程将缩短。在输出侧，如右旋（顺时针）输出侧行程调节用挡块螺栓，行程将缩短。

调节后，请拧紧锁紧螺母进行固定。出厂时的行程为标准行程。请勿将行程调节至标准行程以上。

2. 带液压缓冲器的气缸

带液压缓冲器的气缸(ARSZ)可使用挡块螺栓或液压缓冲器进行行程调节。

使用挡块螺栓进行行程调节时，在调节后请如下图所示，保证挡块和液压缓冲器的间隔为0 - 0.5mm。超过0.5mm将有损液压缓冲器的吸收容量。使用液压缓冲器进行行程调节时，请将液压缓冲器直接放在挡块上进行调节。出厂时的行程为标准行程。请勿将行程调节至标准行程以上。



尾端保持气缸的控制回路

1. 尾端保持气缸的控制上，推荐使用2位、4·5口的电磁阀。请避免在ABR连接(AB口排气)的3位阀等两个气口均排气的控制回路下使用。
2. 请务必在排气节流下进行速度控制。进气节流时，有时有锁紧装置不解除的情况。
3. 使用空气压力请务必用0.2MPa以上。

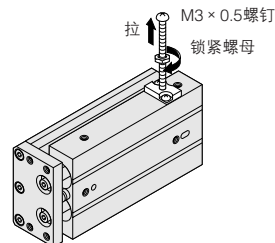


1. 在气缸内已排气的状态下，如向非锁紧装置所在侧的配管接口供气，将发生活塞杆急剧飞出等危险情况。此外，有锁紧活塞与活塞杆咬死导致运行不良的情况，因此请务必向相反侧的配管接口供气以施加背压。
2. 因作业结束或紧急停止等原因，在气缸内已排气后重新启动时，请暂时由非锁紧装置所在侧的配管接口供气的状态下开始启动。
3. 请将电磁阀的A气口(NC)连接到锁紧装置所在侧的配管接口上。



锁紧装置的手动操作

锁紧装置在通常的气缸运行时自动解除，但也可手动解除。手动解除需将M3×0.5、螺杆30mm的螺钉插入手动操作口，并拧转3周左右将其拧进内部的锁定活塞，再直接拉出。为了用调节等手段暂时保持解除状态，需先将锁紧螺母装配到螺钉上，然后在解除锁紧状态下将锁紧螺母拧进气缸。



1. 如在活塞杆上施有负载(载荷)的状态下解除锁定，将导致猛然落下或活塞杆的飞出(压进)等危险发生。这种情况下请务必在向非锁紧装置所在侧的配管接口供气后再解除锁紧装置。
2. 手动操作也无法顺利解除锁紧装置时，可考虑锁紧装置与活塞杆咬合等原因。这种情况下请务必在向非锁紧装置所在侧的配管接口供气后再解除锁紧装置。
3. 水、油、粉尘等混入手动操作口将导致产生锁紧不良等误动作，因此，在滴水、滴油或粉尘的地方使用时，请用覆盖物加以保护。

3. 固定用螺帽的拧紧力矩

使用前及行程调节后，请以下列拧紧扭矩进行拧紧。此外，由于有破损的可能，请勿以大于以下拧紧扭矩的扭矩进行拧紧。

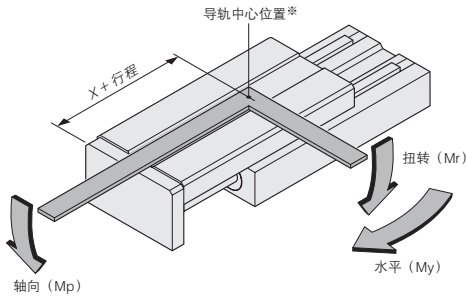
气缸缸径 mm	输入侧挡块螺栓固定用螺帽		输出侧挡块螺栓固定用螺帽		液压缓冲器固定用螺帽	
	拧紧扭矩N·m	使用螺帽	拧紧扭矩N·m	使用螺帽	拧紧扭矩N·m	使用螺帽
6	0.98	M3×0.5	0.98	M3×0.5	—	—
10	0.98	M3×0.5	1.37	M4×0.7	2.45	M8×0.75
16	1.37	M4×0.7	1.37	M4×0.7	6.37	M10×1
20	2.84	M5×0.8	2.84	M5×0.8	11.77	M12×1
25	2.84	M5×0.8	4.80	M6×1	11.77	M12×1

推力

施加负载使用时，最大可搬荷载荷取最大值，请根据推力表（计算值）计算负载之间的比率（负载率 = $\frac{\text{负载}}{\text{计算值}}$ ）为垂直进行安装时在50%以下
水平进行安装时在70%以下。

气缸缸径 mm	活塞杆直径 mm	动作	受压面积 mm ²	空气压力 MPa						
				0.2	0.3	0.4	0.5	0.6	0.7	
6	4	双作用型	推出侧	56	11.2	16.8	22.4	28.0	33.6	39.2
			压入侧	31	6.2	9.3	12.4	15.5	18.6	21.7
10	6	双作用型	推出侧	157	31.4	47.1	62.8	78.5	94.2	109.9
			压入侧	100	20.0	30.0	40.0	50.0	60.0	70.0
16	8	双作用型	推出侧	402	80.4	120.6	160.8	201.0	241.2	281.4
			压入侧	301	60.2	90.3	120.4	150.5	180.6	210.7
20	10	双作用型	推出侧	628	125.6	188.4	251.2	314.0	376.8	439.6
			压入侧	471	94.2	141.3	188.4	235.5	282.6	329.7
25	12	双作用型	推出侧	981	196.2	294.3	392.4	490.5	588.6	686.7
			压入侧	755	151.0	226.5	302.0	377.5	453.0	528.5

允许弯曲力矩

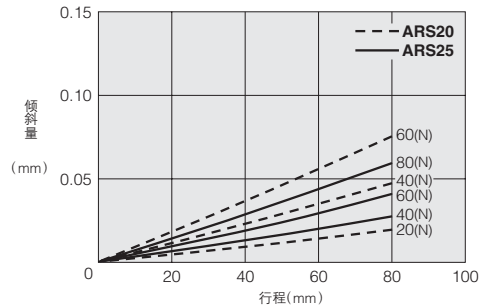
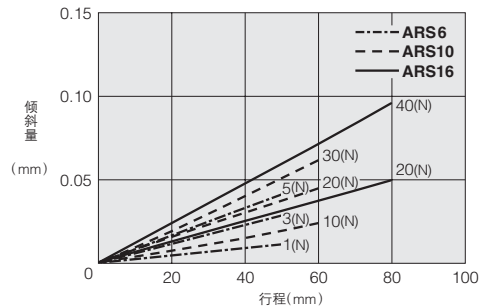
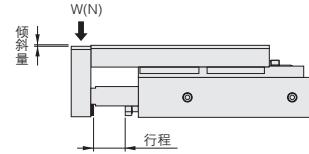


※弯矩的中心位置请以图中的导轨中心位置为基准。

N·m			
允许力矩 气缸缸径mm	Mp (轴向)	Mr (扭转)	My (水平)
6	2.0	1.0	2.0
10	7.0	7.0	7.0
16	9.0	9.0	9.0
20	14.0	16.0	14.0
25	18.0	20.0	18.0

mm	
符号	X
气缸缸径mm	X
6	43
10	43
16	48
20	60
25	60

顶端板顶端倾斜量（参考值）



- 小型
- 方形
- 埋入式
- 多形式
- 安装式
- 薄型C
- 薄型JC
- N
- 笔形
- 苗条型
- 双气口
- 国际标准
- 拉杆中型
- SD
- 小型
- 导向
- 带轴衬
- φ6-10
- 带轴衬
- φ12-63
- 带导向
- GA
- 双活塞杆
- φ6
- 双活塞杆
- B
- 阿尔法
- 双活塞杆
- 中心轴
- 气缸
- 气动
- 滑台
- 杆式
- 滑块
- 多用途
- 滑台
- Z滑台
- GT
- WS
- MT
- RT
- WT
- YZ
- ORV
- ORC φ10
- ORCA
- ORGA
- ORK
- ORC φ53, φ80
- 扁平
- 无杆
- MRC
- MRG
- ORS
- MRS
- ORW
- MRW
- RAP
- RAT
- RAN
- RAK
- RAG
- RWT
- 摆动
- 扭转
- 橡胶
- 手指
- 气动
- 手指
- 扁平型
- 气动手指
- SHM
- 微型
- SHM
- 低速
- 磁性
- 开关
- 气缸轴接头
- 活塞杆顶端
- 球接头

杆式滑块

标准气缸



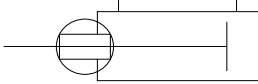
●标准气缸的标准价格(例)请参阅第828页。

气缸缸径及行程

气缸缸径	标准行程	可能制作最大行程 ^注
6	10, 20, 30, 40, 50	70
10	10, 20, 30, 40, 50, 60	100
16	10, 20, 30, 40, 50, 60, 80	120
20	10, 20, 30, 40, 50, 60, 80	150
25	10, 20, 30, 40, 50, 60, 80	150

注: 标准以外的行程请参阅第847页。

表示符号



式样

项目		型号	ARS6	ARS10	ARS16	ARS20	ARS25
GT	气缸缸径	mm	6	10	16	20	25
WS	动作类型		双作用型				
	使用流体		空气				
MT	使用压力范围	MPa	0.2 ~ 0.7				
RT	保证耐压	MPa	1.03				
WT	使用温度范围	°C	0 ~ 60				
YZ	使用速度范围	mm/s	150 ~ 500		100 ~ 500		
	缓冲		橡胶缓冲方式				
ORV	加油	气缸部 导轨部	不需要(加油时, 使用1种透平油(ISO VG32)的同等级) 需要(锂皂基润滑油脂) ^{注1}				
ORCφ10	重复位置精度	mm	±0.05				
ORCA ORGA	行走平行度	mm	0.1				
ORK	顶端板直角度	mm	0.1				
ORC φ63, φ80	行程调节范围 ^{注2}	mm	伸出侧: -5 ~ 0 输入侧: -5 ~ 0				
扁平 无杆	最大可搬运载荷	N	4.9	29.4	39.2	58.8	78.5
MRC MRG	配管连接口径		M5 × 0.8				

注1: 以使用6个月或行走距离300km为基准, 在导轨面上涂抹润滑脂。

注2: 请在上述调节范围内进行行程调节。

备注: 导轨使用不锈钢制品。

质量

●本体质量

g

气缸缸径 mm	零行程 质量	行程10mm的 加算质量
6	150	20
10	315	35
16	450	50
20	765	85
25	1295	105

●可选加算质量(1个磁性开关)

g

型号	质量
ZE101, ZE102, ZE201, ZE202, ZE135, ZE155, ZE235, ZE255	15 (导线为1000mm的情况) 35 (导线为3000mm的情况)

订货符号

ARS

16 × 50

气缸缸径
×
行程

阿尔法系列
杆式滑块
标准气缸



导线长度
A: 1000mm
B: 3000mm

磁性开关的数量

- 1: 附带1个
- 2: 附带2个
- 3: 附带3个
- ⋮

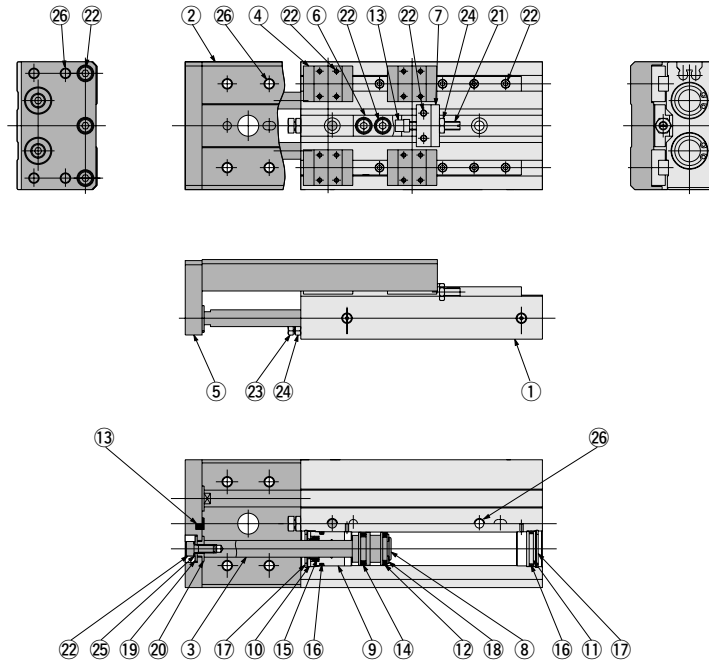
磁性开关式样

ZE101: 有触点型无指示灯	横向引出导线	DC5 - 28V, AC85 - 115V
ZE102: 有触点型带指示灯	横向引出导线	DC10 - 28V, AC85 - 115V
ZE201: 有触点型无指示灯	向上引出导线 ^注	DC5 - 28V, AC85 - 115V
ZE202: 有触点型带指示灯	向上引出导线 ^注	DC10 - 28V, AC85 - 115V
ZE135: 2线式 无触点型带指示灯	横向引出导线	DC10 - 28V
ZE155: 3线式 无触点型带指示灯	横向引出导线	DC4.5 - 28V
ZE235: 2线式 无触点型带指示灯	向上引出导线 ^注	DC10 - 28V
ZE255: 3线式 无触点型带指示灯	向上引出导线 ^注	DC4.5 - 28V
空白 :	无磁性开关	

注: 向上引出导线型是导线由与磁性开关成直角的方向引出的类型。

●磁性开关的详情请参阅第1441页。

内部结构



各部位名称及主要部件材料

No.	名称	材料	备注
①	本体	铝合金 (阳极化处理)	
②	工作台	铝合金 (阳极化处理)	
③	活塞杆	硬钢 (硬质镀铬)	φ6 不锈钢 φ10 不锈钢 (硬质镀铬)
④	直动导轨	不锈钢	
⑤	顶端板	铝合金 (阳极化处理)	
⑥	方块	铝合金 (阳极化处理)	
⑦	托架	铝合金 (阳极化处理)	φ6无
⑧	活塞	铝合金 (铬酸盐系氧化膜处理)	仅φ6是黄铜
⑨	外壳	铝合金 (阳极化处理)	
⑩	密封架	软钢 (镀镍)	仅φ6是铝合金 (阳极化处理)
⑪	末端顶端板	塑料	
⑫	磁石	烧结合金磁铁	

注: φ6的形状不同。(参照尺寸图)

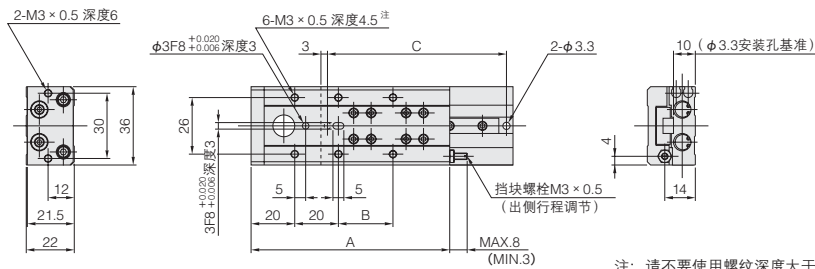
No.	名称	材料	备注
⑬	缓冲垫	合成橡胶 (NBR)	
⑭	活塞密封	合成橡胶 (NBR)	
⑮	活塞杆密封	合成橡胶 (NBR)	
⑯	O型圈	合成橡胶 (NBR)	
⑰	内卡圈	硬钢 (镀镍)	
⑱	E型环	不锈钢	
⑲	螺栓固定器	软钢 (镀镍)	
⑳	套筒	软钢 (镀镍)	
㉑	挡块螺栓	不锈钢 (镀镍)	出侧行程调节用
㉒	内六角螺栓	不锈钢-硬钢 (镀镍)	
㉓	挡块螺栓	不锈钢	入侧行程调节用
㉔	螺帽	不锈钢	
㉕	垫圈	硬钢 (镀镍)	φ6无
㉖	螺纹衬套	不锈钢	φ6无

- 小型
- 方形
- 埋入式
- 多形式
- 安装式
- 薄型C
- 薄型JC
- 笔形
- 苗条型
- 双气口
- 国际标准
- 拉杆中型
- SD
- 小型
- 导向
- 弱磁型
- φ6-10
- 弱磁型
- φ12-63
- 带导向
- GA
- 双活塞杆
- φ6
- 双活塞杆
- B
- 阿尔法
- 双活塞杆
- 中心轴
- 气缸
- 气动
- 滑台
- 杆式
- 滑块
- 多用途
- 滑台
- Z滑台
- GT
- WS
- MT
- RT
- WT
- YZ
- ORV
- ORC φ10
- ORCA
- ORGA
- ORK
- ORC φ53, φ80
- 扁平
- 无杆
- MRC
- MRG
- ORS
- MRS
- ORW
- MRW
- RAP
- RAT
- RAN
- RAK
- RAG
- RWT
- 摆动
- 扭转
- 橡胶
- 手指
- 气动
- 手指
- 扁平型
- 气动手指
- SHM
- 微型
- SHM
- 低速
- 磁性
- 开关
- 气缸轴接头
- 活塞杆顶端
- 球状接头

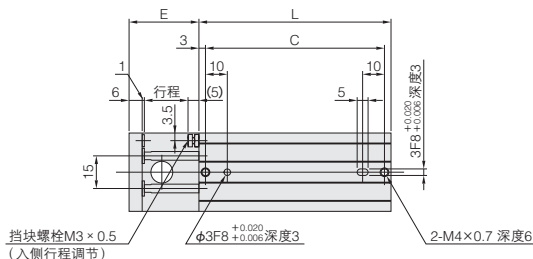
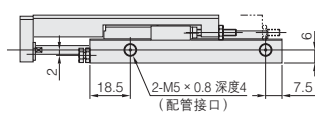
小型
方形
埋入式
多形式
安装式
薄型C
薄型JC
笔形
苗条型
双气口
国际标准
拉杆中型
SD
小型
导向
带轴端
螺纹
φ6-10
带轴端
螺纹
φ12-63
带导向
GA
双活塞杆
φ6
双活塞杆
B
阿尔法
双活塞杆
中心轴
气缸
气动
滑台
杆式
滑块
多用途
滑台
Z滑台
GT
WS
MT
RT
WT
YZ
ORV
ORC φ10
ORCA
ORGA
ORK
ORC
φ63, φ80
扁平
无杆
MRC
MRG
ORS
MRS
ORW
MRW
RAP
RAT
RAN
RAK
RAG
RWT
摆动
扭转
橡胶
手指
气动
手指
扁平型
气动手指
SHM
微型
SHM
低速
磁性
开关
气缸轴接头
活塞杆端
球头接头

尺寸图杆式滑块 标准气缸 (mm)

●ARS6 × 行程



注：请不要使用螺纹深度大于4.5mm的螺栓。



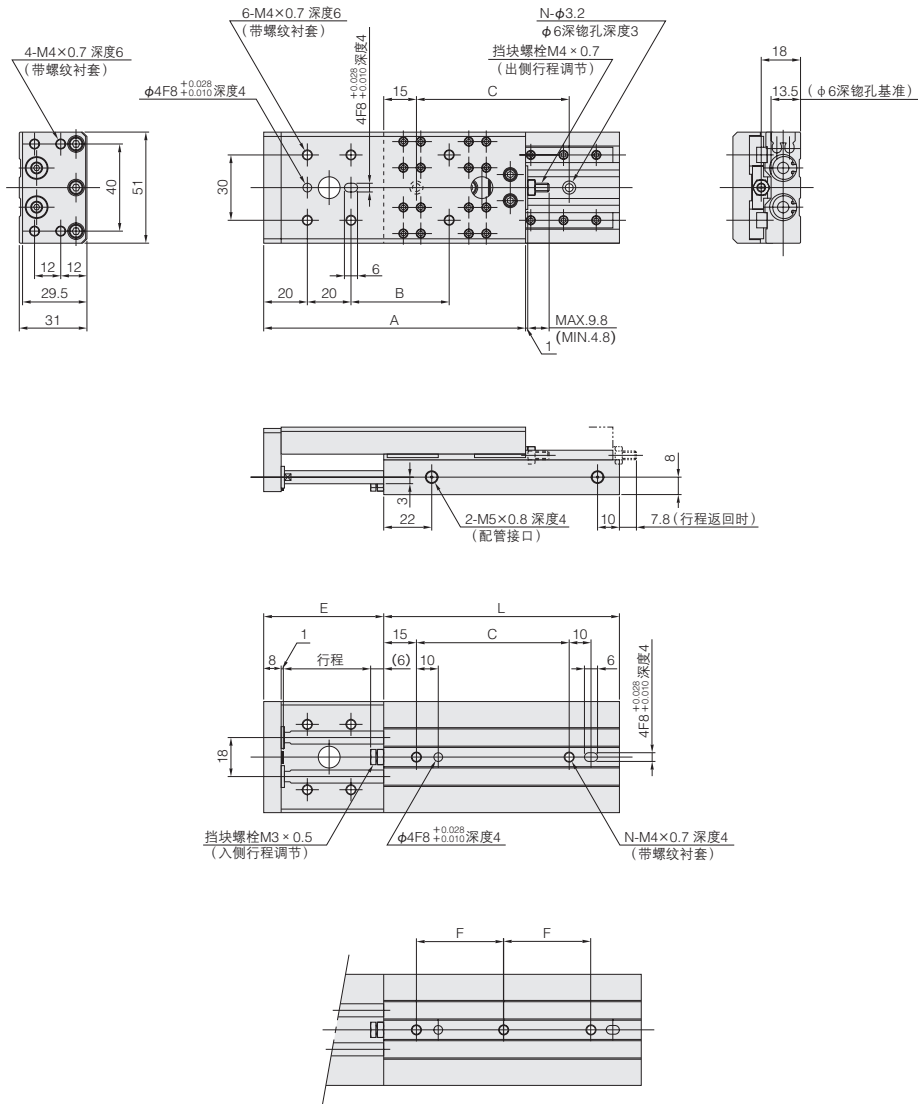
行程	符号	A	B	C	E	L
10		81	15	72	22	78
20		91	25	82	32	88
30		101	35	92	42	98
40		111	45	102	52	108
50		121	55	112	62	118

标准价格 (例)

ARS 6 × 20 34,200日元
ARS 16 × 20 39,500日元
ARS 25 × 20 55,600日元

尺寸图杆式滑块 标准气缸 (mm)

●ARS10 × 行程



●行程 50, 60mm的情况

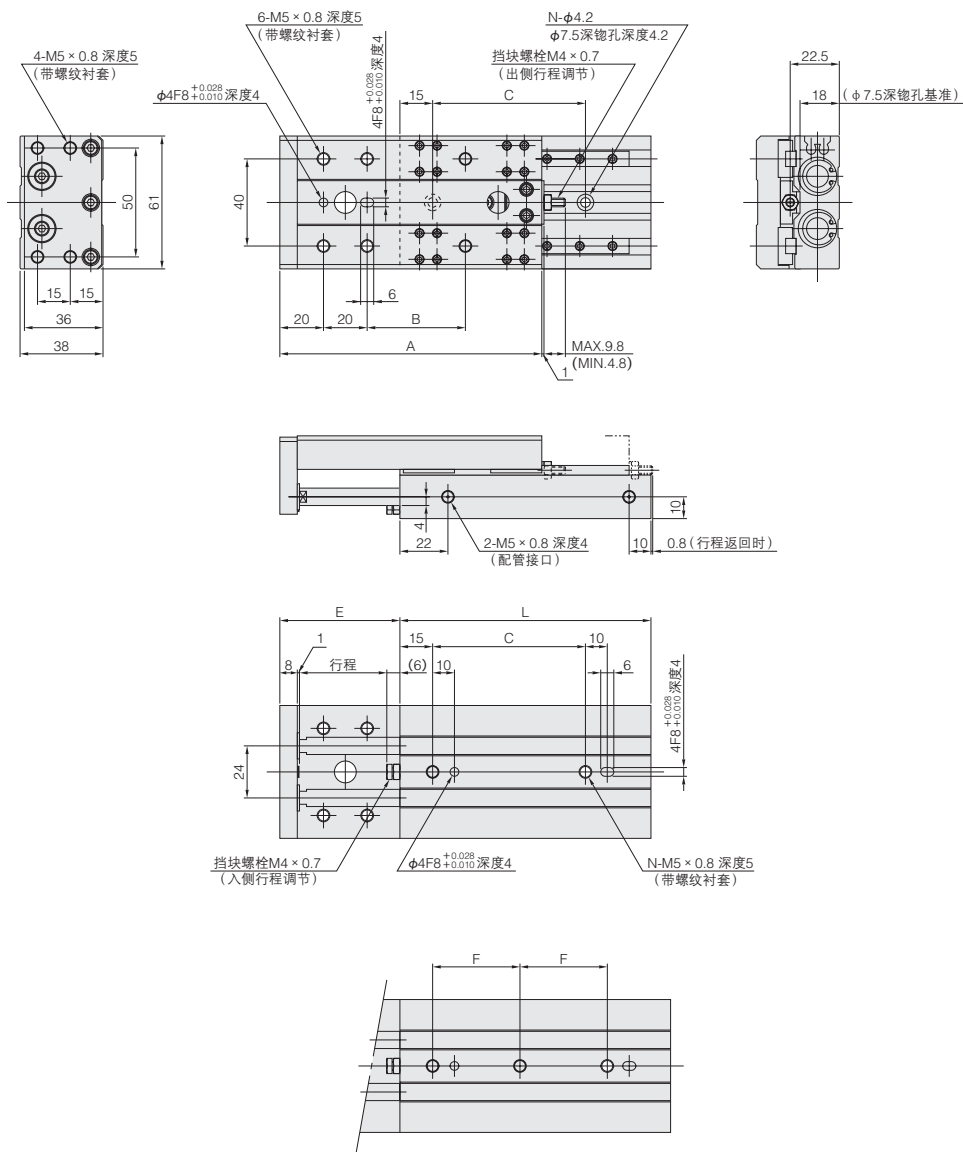
行程 \ 符号	A	B	C	E	F	L	N
10	90	15	40	25	—	78	2
20	100	25	50	35	—	88	2
30	110	35	60	45	—	98	2
40	120	45	70	55	—	108	2
50	130	55	80	65	40	118	3
60	140	65	90	75	45	128	3

- 小型方形
- 埋入式
- 多形式安装式
- 薄型C
- 薄型JC
- 笔形
- 苗条型
- 双气口
- 国际标准拉杆中型
- SD
- 小型导向
- 脚踏脚轮 $\phi 6-10$
- 脚踏脚轮 $\phi 12-63$
- 带导向 GA
- 双活套杆 $\phi 6$
- 双活套杆 B
- 阿尔法双活套杆
- 中心轴气缸
- 气动滑台
- 杆式滑台
- 多用途滑台
- Z滑台
- GT
- WS
- MT
- RT
- WT
- YZ
- ORV
- ORC $\phi 10$
- ORCA ORGA
- ORK
- ORC $\phi 53, \phi 80$
- 扁平无杆
- MRC MRG
- ORS MRS
- ORW MRW
- RAP
- RAT
- RAN
- RAK
- RAG
- RWT
- 摆动
- 扭转
- 橡胶手指
- 气动手指
- 扁平型气动手指
- SHM 微型
- SHM
- 低速
- 磁性开关
- 气缸轴接头
- 活套杆尾端
- 球取接头

小型
方形
埋入式
多形式
安装式
薄型C
薄型JC
笔形
苗条型
双气口
国际标准
拉杆中型
SD
小型
导向
带轴衬
$\phi 6-10$
带轴衬
$\phi 12-63$
带导向
GA
双活套杆
$\phi 6$
双活套杆
B
阿尔法
双活套杆
中心轴
气缸
气动
滑台
杆式
滑块
多用途
滑台
Z滑台
GT
WS
MT
RT
WT
YZ
ORV
ORC $\phi 10$
ORCA
ORGA
ORK
ORC $\phi 63, \phi 80$
扁平
无杆
MRC
MRG
ORS
MRS
ORW
MRW
RAP
RAT
RAN
RAK
RAG
RWT
摆动
扭转
橡胶
手指
气动
手指
扁平型
气动手指
SHM
微型
SHM
低速
磁性
开关
气缸轴接头
活套杆端嘴
球头接头

尺寸图杆式滑块 标准气缸 (mm)

●ARS16 × 行程

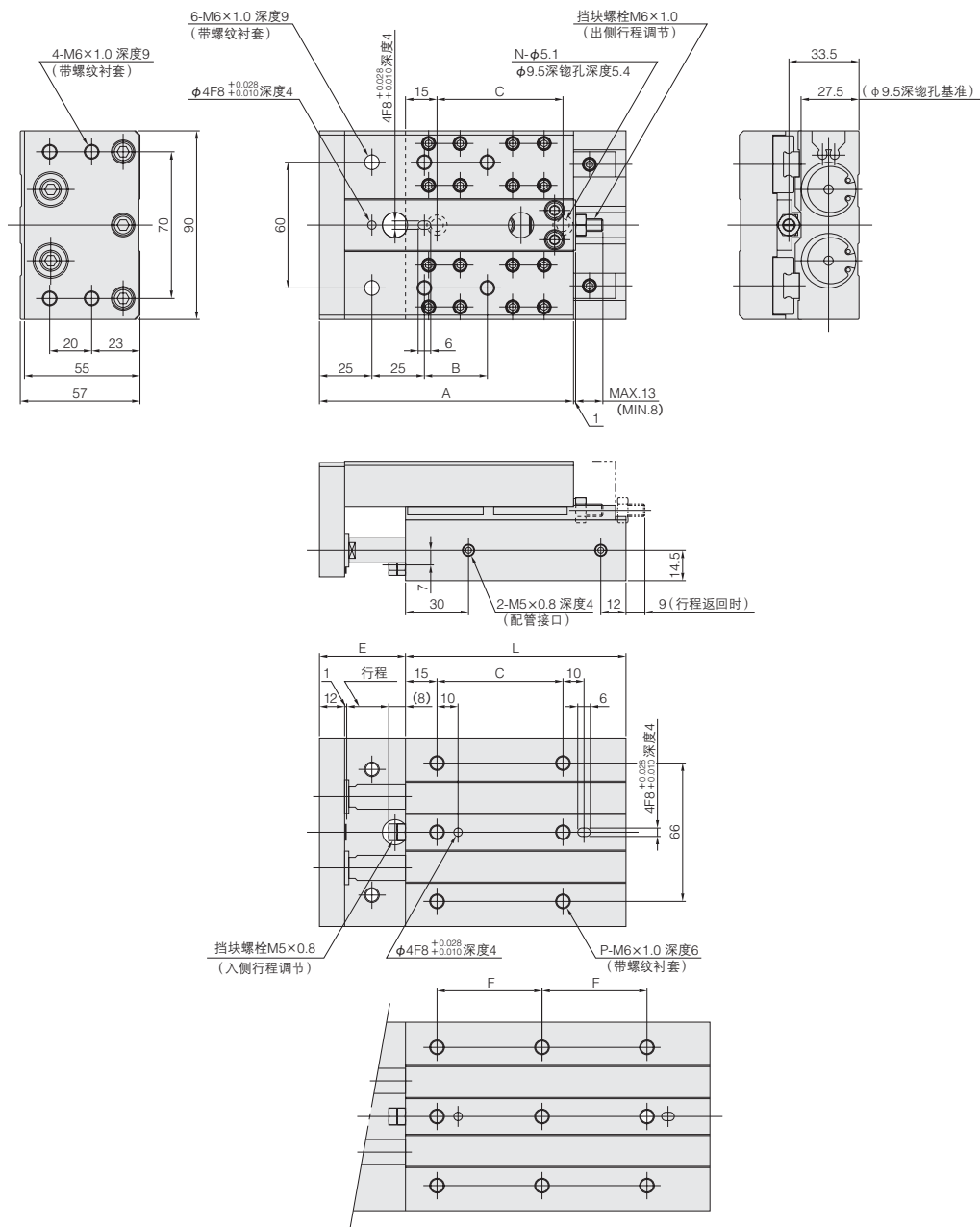


●行程 50, 60, 80mm的情况

行程	符号	A	B	C	E	F	L	N
摆动	10	90	15	40	25	—	85	2
扭转	20	100	25	50	35	—	95	2
橡胶	30	110	35	60	45	—	105	2
手指	40	120	45	70	55	—	115	2
气动	50	130	55	80	65	40	125	3
扁平型	60	140	65	90	75	45	135	3
SHM	80	160	85	110	95	55	155	3

尺寸图杆式滑块 标准气缸 (mm)

●ARS25 × 行程



●行程 60, 80mm的情况

行程	符号	A	B	C	E	F	L	N	P
橡胶手指	10	111	20	50	31	—	95	2	6
气动手指	20	121	30	60	41	—	105	2	6
扁平型气动手指	30	131	40	70	51	—	115	2	6
SHM微型	40	141	50	80	61	—	125	2	6
SHM	50	151	60	90	71	—	135	2	6
低速	60	161	70	100	81	50	145	3	9
	80	181	90	120	101	60	165	3	9

- 小型方形
- 埋入式
- 多形式安装式
- 薄型C
- 薄型JC
- 笔形
- 苗条型
- 双气口
- 国际标准拉杆中型
- SD
- 小型导向
- 带轴衬套 φ6-10
- 带轴衬套 φ12-63
- 带导向GA
- 双活套杆 φ6
- 双活套杆 B
- 阿尔法双活套杆
- 中心轴气缸
- 气动滑台
- 杆式滑块
- 多用途滑台
- Z滑台
- GT
- WS
- MT
- RT
- WT
- YZ
- ORV
- ORC φ10
- ORCA ORGA
- ORK
- ORC φ63, φ80
- 扁平无杆
- MRC MRG
- ORS MRS
- ORW MRW
- RAP
- RAT
- RAN
- RAK
- RAG
- RWT
- 摆动
- 扭转
- 橡胶手指
- 气动手指
- 扁平型气动手指
- SHM微型
- SHM
- 低速
- 磁性开关
- 气缸轴接头
- 活套杆端盖
- 球头接头

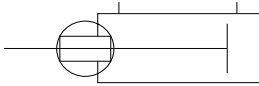
杆式滑块

带液压缓冲器的气缸



●带液压缓冲器的气缸的标准价格(例)请参阅第834页。

表示符号



气缸缸径及行程

气缸缸径	标准行程	可能制作最大行程 ^注
10	10, 20, 30, 40, 50, 60	100
16	10, 20, 30, 40, 50, 60, 80	120
20	10, 20, 30, 40, 50, 60, 80	150
25	10, 20, 30, 40, 50, 60, 80	150

注: 标准以外的行程请到就近的本公司营业所洽询。

式样

项目	型号	ARSZ10	ARSZ16	ARSZ20	ARSZ25
气缸缸径	mm	10	16	20	25
动作类型		双作用型			
使用流体		空气			
使用压力范围	MPa	0.2 ~ 0.7			
保证耐压	MPa	1.03			
使用温度范围	°C	0 ~ 60			
使用速度范围	mm/s	150 ~ 500	100 ~ 500		
缓冲		液压缓冲器、橡胶缓冲方式			
加油	气缸部	不需要(加油时, 使用1种透平油(ISO VG32)的同等级)			
	导轨部	需要(锂皂基润滑油) ^{注1}			
重复位置精度	mm	±0.05			
行走平行度	mm	0.1			
顶端板直角度	mm	0.1			
行程调节范围 ^{注2}	mm	出侧: -5 ~ 0 入侧: -5 ~ 0			
最大可搬运载荷	N	29.4	39.2	58.8	78.5
配管连接口径		M5 × 0.8			

注1: 以使用6个月或行走距离300km为基准, 在导轨面上涂抹润滑油。

注2: 请在上述调节范围内进行行程调节。

备注: 导轨使用不锈钢制品。

液压缓冲器式样

项目	型号	KSHA5 × 5-D	KSHA6 × 8-F	KSHA7 × 8-G	KSHA7 × 8-K
适用气缸		ARSZ10	ARSZ16	ARSZ20	ARSZ25
最大吸收能力 ^注	J	1.0	2.9	3.9	5.9
吸收行程	mm	5		8	
最大冲击速度	m/s	1.0			
最高使用频率	cycle/min	60	30		
弹簧恢复力	N	3.9	6.5		
偏角度		1° 以下	3° 以下		
使用温度范围	°C	0 ~ 60			
质量	g	7	20	28	

注: 即使在液压缓冲器吸收容量的范围内, 也请根据杆式滑块的最大可搬运载荷与最大速度进行使用。

备注1: 请勿将液压缓冲器后端面上的小螺钉旋松或卸下。封闭在内部的机油在泄漏后会损坏液压缓冲器的功能。

备注2: 耐久性在不同的使用条件下, 与杆式滑块本体存在差异。

备注3: 液压缓冲器的详情请参阅【调质·辅助·真空设备综合目录】。

小型
方形
埋入式
多形式
安装式
薄型C
薄型JC
笔形
苗条型
双气口
国际标准
拉杆中型
SD
小型
导向
弱磁轴
φ6-10
弱磁轴
φ12-63
带导向
GA
双活塞杆
φ6
双活塞杆
B
阿尔法
双活塞杆
中心轴
气缸
气动
滑台
杆式
滑块
多用途
滑台
Z滑台
GT
WS
MT
RT
WT
YZ
ORV
ORC φ10
ORCA
ORGA
ORK
ORC φ63, φ80
扁平
无杆
MRC
MRG
ORS
MRS
ORW
MRW
RAP
RAT
RAN
RAK
RAG
RWT
摆动
扭转
橡胶
手指
气动
手指
扁平型
气动手指
SHM
微型
SHM
低速
磁性
开关
气缸轴接头
活套杆端头
球头接头

小型方形
埋入式
多形式安装式
薄型C
薄型JC
笔形
苗条型
双气口
国际标准拉杆中型
SD
小型导向
带轴套型 φ6-10
带轴套型 φ12-63
带导向GA
双活塞杆 φ6
双活塞杆B
阿尔法及活塞杆
中心轴气缸
气动滑台
杆式滑块
多用途滑台
Z滑台
GT
WS
MT
RT
WT
YZ
ORV
ORC φ10
ORCA ORGA
ORK
ORC φ63, φ80
扁平无杆
MRC MRG
ORS MRS
ORW MRW
RAP
RAT
RAN
RAK
RAG
RWT
摆动
扭转
橡胶手指
气动手指
扁平型气动手指
SHM 微型
SHM
低速
磁性开关
气缸轴接头 活塞杆端 球头接头

质量

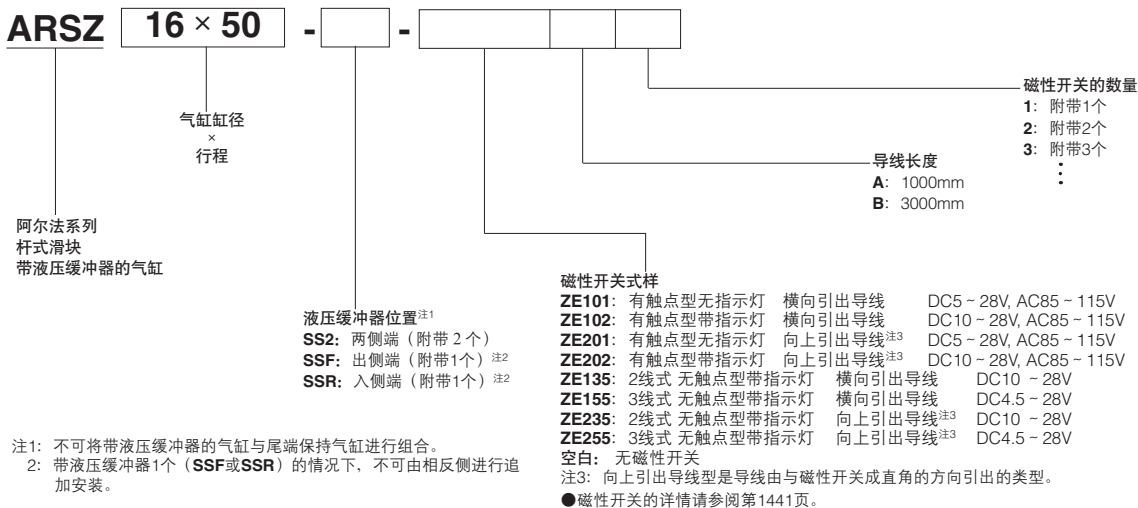
●本体质量

气缸缸径 mm	零行程质量		行程每10mm的 加算质量
	ARSZ-SS2	ARSZ-SSF,SSR	
10	363	346	35
16	523	494	50
20	900	850	85
25	1463	1398	105

●可选加算质量 (1个磁性开关)

型号	质量
ZE101, ZE102, ZE201, ZE202,	15 (导线为1000mm的情况)
ZE135, ZE155, ZE235, ZE255	35 (导线为3000mm的情况)

订货符号



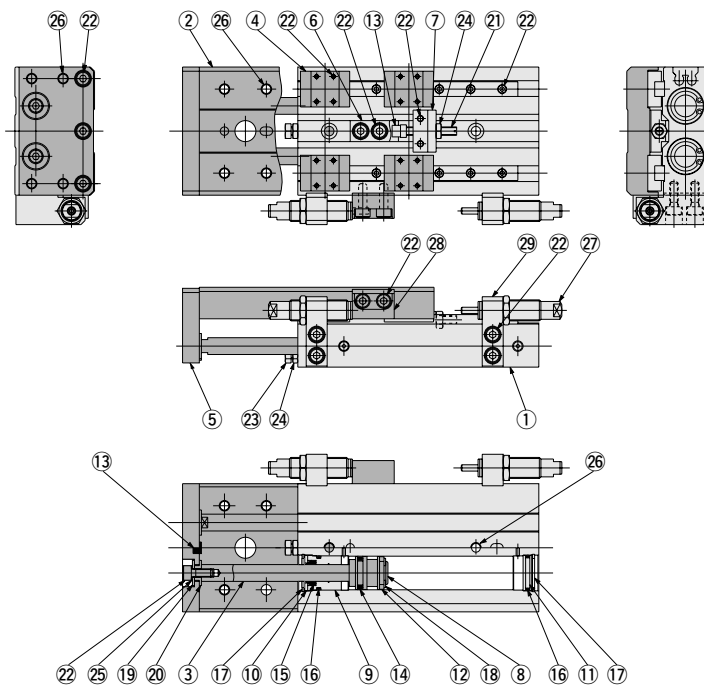
附加零件

●液压缓冲器 (吸收容量固定型)

- KSHA5 × 5-D (ARSZ10用)**
- KSHA6 × 8-F (ARSZ16用)**
- KSHA7 × 8-G (ARSZ20用)**
- KSHA7 × 8-K (ARSZ25用)**

标准价格 (例)

- ARSZ 10 × 20-SS2 46,900日元**
- ARSZ 20 × 20-SS2 57,000日元**
- ARSZ 25 × 20-SS2 68,000日元**



各部位名称及主要部件材料

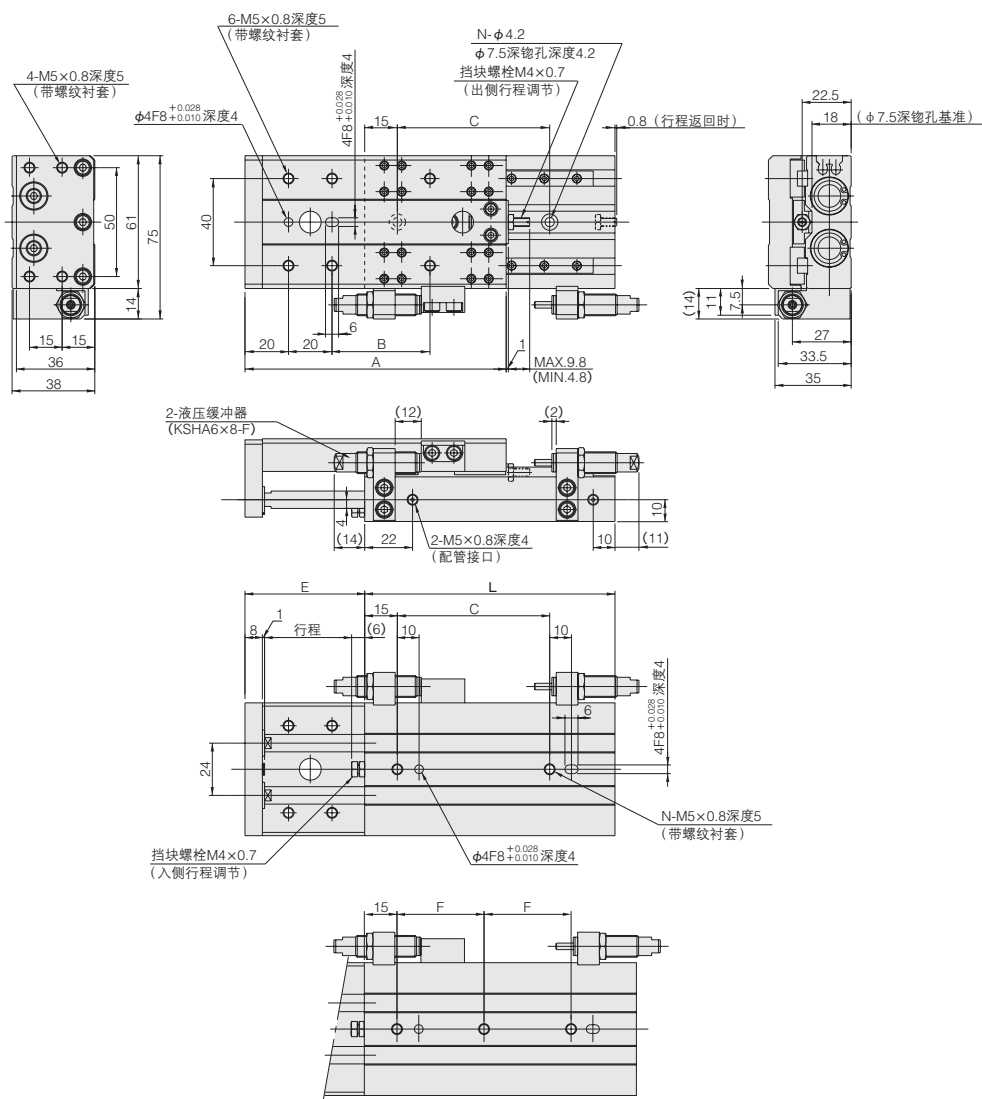
No.	名称	材料	备注
①	本体	铝合金 (阳极化处理)	
②	工作台	铝合金 (阳极化处理)	
③	活塞杆	硬钢 (硬质镀铬)	φ 10 不锈钢 (硬质镀铬)
④	直动导轨	不锈钢	
⑤	顶端板	铝合金 (阳极化处理)	
⑥	方块	铝合金 (阳极化处理)	
⑦	托架	铝合金 (阳极化处理)	
⑧	活塞	铝合金 (铬酸盐系氧化膜处理)	
⑨	外壳	铝合金 (阳极化处理)	
⑩	密封架	软钢 (镀镍)	
⑪	末端顶端板	塑料	
⑫	磁石	烧结合金磁铁	
⑬	缓冲垫	合成橡胶 (NBR)	
⑭	活塞密封	合成橡胶 (NBR)	

No.	名称	材料	备注
⑮	活塞杆密封	合成橡胶 (NBR)	
⑯	O型圈	合成橡胶 (NBR)	
⑰	内卡圈	硬钢 (镀镍)	
⑱	E型环	不锈钢	
⑲	螺钉固定器	软钢 (镀镍)	
⑳	套筒	软钢 (镀镍)	
㉑	挡块螺栓	不锈钢 (镀镍)	出侧行程调节用
㉒	内六角螺栓	不锈钢-硬钢 (镀镍)	
㉓	挡块螺栓	不锈钢	入侧行程调节用
㉔	螺帽	不锈钢	
㉕	垫圈	硬钢 (镀镍)	
㉖	螺纹衬套	不锈钢	
㉗	液压缓冲器	—	
㉘	方块	硬钢 (热处理)	
㉙	托架	铝合金 (阳极化处理)	

小型
方形
埋入式
多形式
安装式
薄型C
薄型JC
笔形
苗条型
双气口
国际标准
拉杆中型
SD
小型
导向
弱磁线圈
φ6-10
弱磁线圈
φ12-63
带导向
GA
双活塞杆
φ6
双活塞杆
B
阿尔法
双活塞杆
中心轴
气缸
气动
滑台
杆式
滑块
多用途
滑台
Z滑台
GT
WS
MT
RT
WT
YZ
ORV
ORC φ10
ORCA
ORGA
ORK
ORC φ63, φ80
扁平
无杆
MRC
MRG
ORS
MRS
ORW
MRW
RAP
RAT
RAN
RAK
RAG
RWT
摆动
扭转
橡胶
手指
气动
手指
扁平型
气动手指
SHM
微型
SHM
低速
磁性
开关
气缸轴接头
活塞杆末端
球状接头

尺寸图杆式滑块带液压缓冲器的气缸 (mm)

●ARSZ16 × 行程



●行程 50mm以上的情况

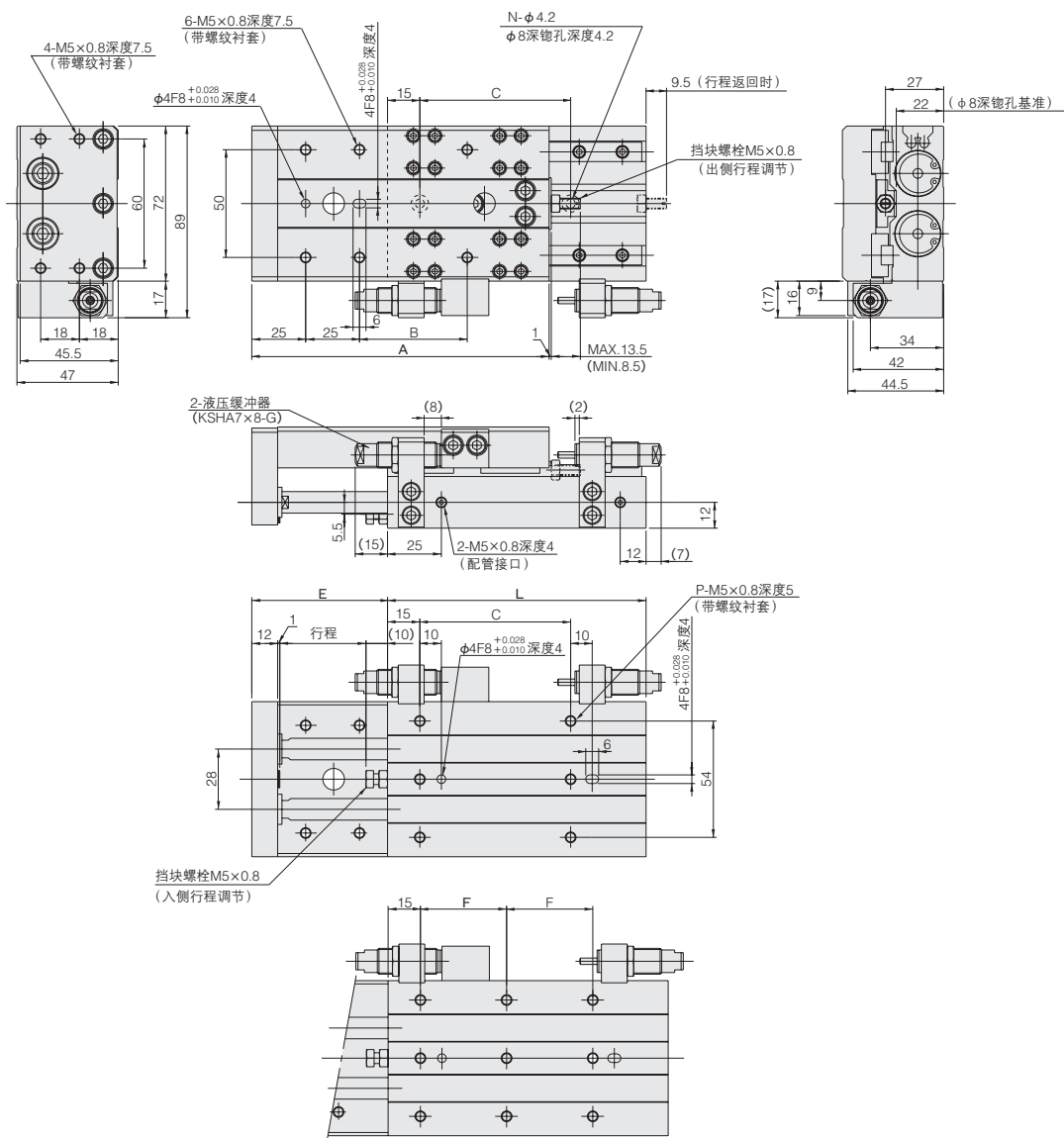
注1: 上图是-SS2: 两侧端 (附带2个)。
注2: 使用液压缓冲器及挡块螺栓, 出侧入侧均可调节 0 ~ -5mm。

行程	符号	A	B	C	E	F	L	N
10		90	15	40	25	—	85	2
20		100	25	50	35	—	95	2
30		110	35	60	45	—	105	2
40		120	45	70	55	—	115	2
50		130	55	80	65	40	125	3
60		140	65	90	75	45	135	3
80		160	85	110	95	55	155	3

小型
方形
埋入式
多形式
安装式
薄型C
薄型JC
笔形
苗条型
双气口
国际标准
拉杆中型
SD
小型
导向
弱吸侧
φ6-10
弱吸侧
φ12-63
带导向
GA
双活塞杆
φ6
双活塞杆
B
阿尔法
双活塞杆
中心轴
气缸
气动
滑台
杆式
滑块
多用途
滑台
Z滑台
GT
WS
MT
RT
WT
YZ
ORV
ORC φ10
ORCA
ORGA
ORK
ORC
φ53, φ80
扁平
无杆
MRC
MRG
ORS
MRS
ORW
MRW
RAP
RAT
RAN
RAK
RAG
RWT
摆动
扭转
橡胶
手指
气动
手指
扁平型
气动手指
SHM
微型
SHM
低速
磁性
开关
气缸轴接头
活塞杆端嘴
球状接头

尺寸图杆式滑块带液压缓冲器的气缸 (mm)

●ARSZ20 × 行程



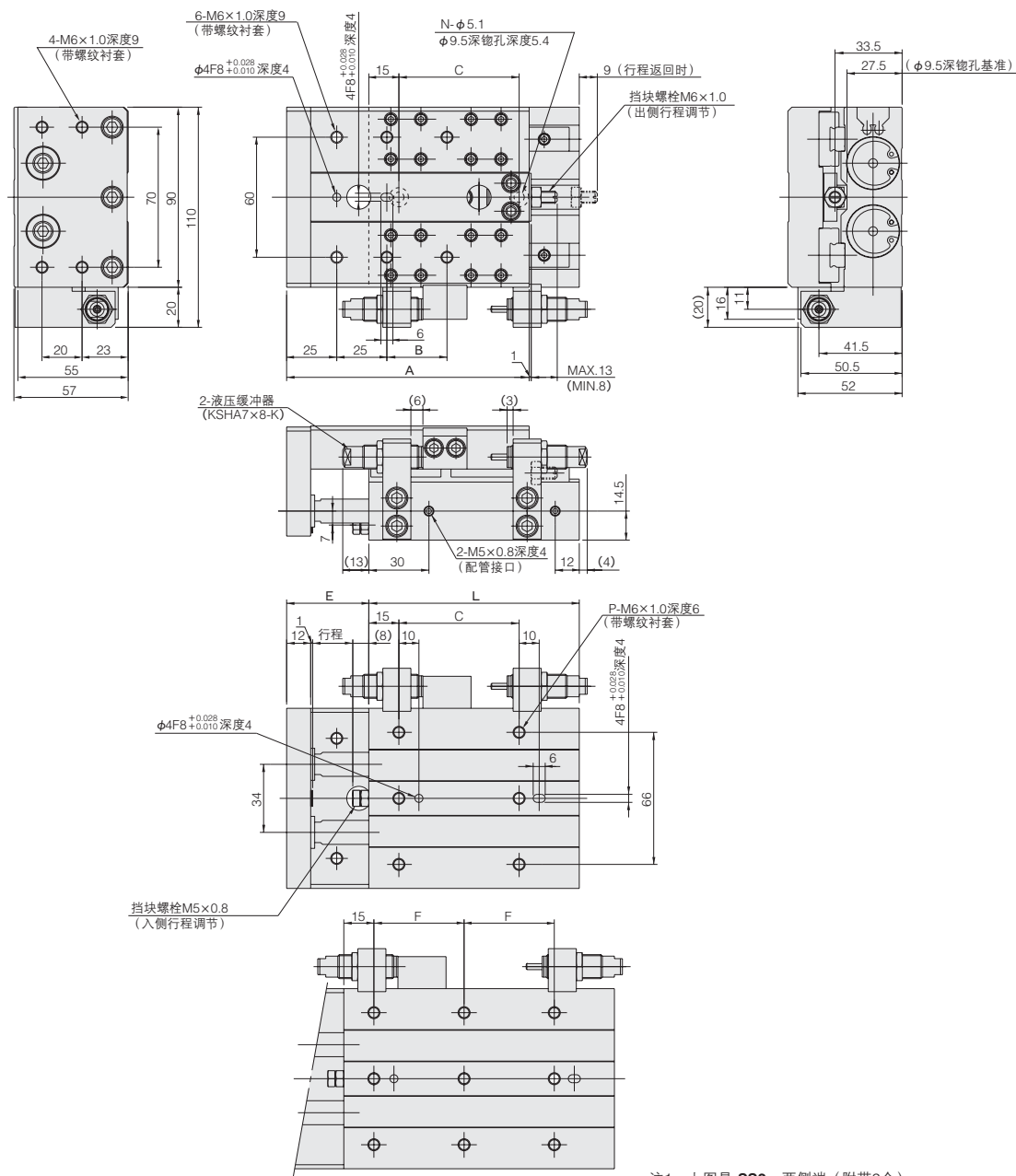
●行程 50mm以上的情况

注1: 上图是-SS2: 两侧端 (附带2个)。
 2: 使用液压缓冲器及挡块螺栓, 出侧入侧均可调节 0 ~ -5mm。

行程	符号	A	B	C	E	F	L	N	P
10		108	20	40	33	—	90	2	6
20		118	30	50	43	—	100	2	6
30		128	40	60	53	—	110	2	6
40		138	50	70	63	—	120	2	6
50		148	60	80	73	40	130	3	9
60		158	70	90	83	45	140	3	9
80		178	90	110	103	55	160	3	9

尺寸图杆式滑块带液压缓冲器的气缸 (mm)

●ARSZ25 × 行程



●行程 50mm以上的情况

- 注1: 上图是-SS2: 两侧端(附带2个)。
 2: 使用液压缓冲器及挡块螺栓, 出侧入侧均可调节 0 ~ -5mm。

行程	符号	A	B	C	E	F	L	N	P
10		111	20	50	31	—	95	2	6
20		121	30	60	41	—	105	2	6
30		131	40	70	51	—	115	2	6
40		141	50	80	61	—	125	2	6
50		151	60	90	71	—	135	2	6
60		161	70	100	81	50	145	3	9
80		181	90	120	101	60	165	3	9

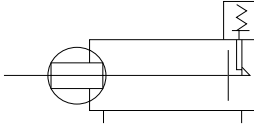
小型
方形
埋入式
多形式
安装式
薄型C
薄型JC
笔形
苗条型
双气口
国际标准
拉杆中型
SD
小型
导向
带缓冲
φ6-10
带缓冲
φ12-63
带导向
GA
双活套杆
φ6
双活套杆
B
阿尔法
双活套杆
中心轴
气缸
气动
滑台
杆式
滑块
多用途
滑台
Z滑台
GT
WS
MT
RT
WT
YZ
ORV
ORC φ10
ORCA
ORGA
ORK
ORC φ53, φ80
扁平
无杆
MRC
MRG
ORS
MRS
ORW
MRW
RAP
RAT
RAN
RAK
RAG
RWT
摆动
扭转
橡胶
手指
气动
手指
扁平型
气动手指
SHM
微型
SHM
低速
磁性
开关
气缸轴接头
活塞杆末端
球头接头

杆式滑块

尾端保持气缸



表示符号



气缸缸径及行程

气缸缸径	标准行程	可能制作最大行程 ^注
16	10, 20, 30, 40, 50, 60, 80	120
20	10, 20, 30, 40, 50, 60, 80	150
25	10, 20, 30, 40, 50, 60, 80	150

注: 标准以外的行程请到就近的本公司营业所洽询。

式样

项目	型号	ARSK16	ARSK20	ARSK25
气缸缸径	mm	16	20	25
动作类型		双作用型		
使用流体		空气		
使用压力范围	MPa	0.2 - 0.7		
保证耐压	MPa	1.03		
使用温度范围	°C	0 - 60		
使用速度范围	mm/s	100 - 500		
缓冲		橡胶缓冲方式		
加油	气缸部	不需要 (加油时, 使用1种透平油 (ISO VG32)的同等级)		
	导轨部	需要 (锂皂基润滑油) ^{注1}		
重复位置精度	mm	±0.05		
行走平行度	mm	0.1		
顶端板直角度	mm	0.1		
行程调节范围 ^{注2}	mm	出侧: -5 - 0 入侧: 无法进行行程调节		
最大可搬运载荷	N	39.2	58.8	78.5
最大保持力 (尾端保持时) ^{注3}	N	96.1	151	235.4
反作用力 (尾端保持时)	mm	1 MAX.		
配管连接口径		M5 × 0.8		

注1: 以使用6个月或行走距离300km为基准, 在导轨面上涂抹润滑油。
 2: 请在上述调节范围内进行行程调节。但是, 无法通过尾端保持装置进行入侧行程的调节。
 此外, 入侧的挡块螺栓已接合, 请不要将其旋松。
 3: 最大保持力时的耐久性为50万次。
 备注: 导轨使用不锈钢制品。

质量

●本体质量

气缸缸径 mm	零行程 质量	行程每10mm的 加算质量
16	470	50
20	791	85
25	1340	105

●可选加算质量 (1个磁性开关)

型号	质量
ZE101, ZE102, ZE201, ZE202,	15 (导线为1000mm的情况)
ZE135, ZE155, ZE235, ZE255	35 (导线为3000mm的情况)

标准价格 (例)

ARSK 16 × 20	47,500日元
ARSK 20 × 20	53,600日元
ARSK 25 × 20	65,600日元

小型
方形
埋入式
多形式
安装式
薄型C
薄型JC
笔形
苗条型
双气口
国际标准
拉杆中型
SD
小型
导向
带导轨
φ6 - 10
带导轨
φ12 - 63
带导向
GA
双活套杆
φ6
双活套杆
B
阿尔法
及活套杆
中心轴
气缸
气动
滑台
杆式
滑块
多用途
滑台
Z滑台
GT
WS
MT
RT
WT
YZ
ORV
ORC φ10
ORCA
ORGA
ORK
ORC
φ63, φ80
扁平
无杆
MRC
MRG
ORS
MRS
ORW
MRW
RAP
RAT
RAN
RAK
RAG
RWT
摆动
扭转
橡胶
手指
气动
手指
扁平型
气动手指
SHM
微型
SHM
低速
磁性
开关
气缸轴接头
活套杆端
球头接头

订货符号

ARSK **16 × 50** -

气缸缸径
×
行程

导线长度

A: 1000mm
B: 3000mm

磁性开关的数量

1: 附带1个
2: 附带2个
3: 附带3个
⋮

阿尔法系列
杆式滑块
尾端保持气缸^{注1}

注: 尾端保持位置仅尾部侧保持

磁性开关式样

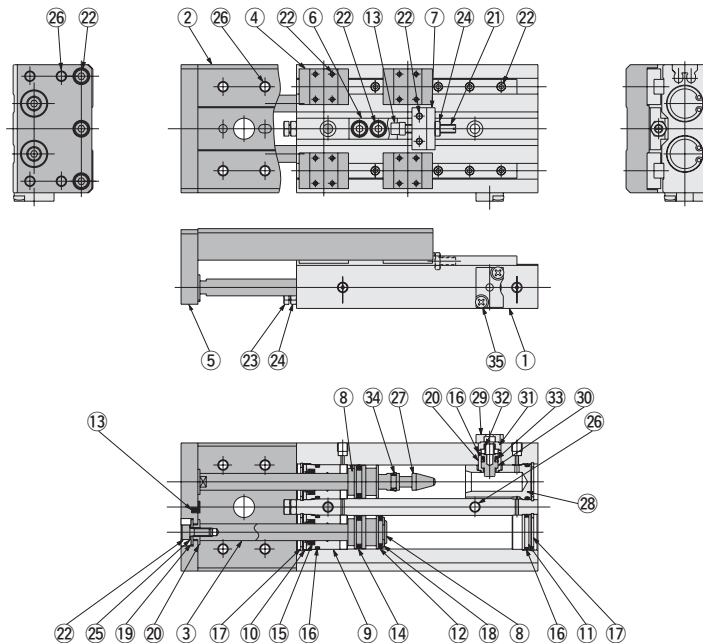
ZE101: 有触点型无指示灯	横向引出导线	DC5 - 28V, AC85 - 115V
ZE102: 有触点型带指示灯	横向引出导线	DC10 - 28V, AC85 - 115V
ZE201: 有触点型无指示灯	向上引出导线 ^{注2}	DC5 - 28V, AC85 - 115V
ZE202: 有触点型带指示灯	向上引出导线 ^{注2}	DC10 - 28V, AC85 - 115V
ZE135: 2线式 无触点型带指示灯	横向引出导线	DC10 - 28V
ZE155: 3线式 无触点型带指示灯	横向引出导线	DC4.5 - 28V
ZE235: 2线式 无触点型带指示灯	向上引出导线 ^{注2}	DC10 - 28V
ZE255: 3线式 无触点型带指示灯	向上引出导线 ^{注2}	DC4.5 - 28V

空白: 无磁性开关

注2: 向上引出导线型是导线由与磁性开关成直角的方向引出的类型。

● 磁性开关的详情请参阅第1441页。

内部结构



各部位名称及主要部件材料

No.	名称	材料	备注
①	本体	铝合金(阳极化处理)	
②	工作台	铝合金(阳极化处理)	
③	活塞杆	硬钢(硬质镀铬)	
④	直动导轨	不锈钢	
⑤	顶端板	铝合金(阳极化处理)	
⑥	方块	铝合金(阳极化处理)	
⑦	托架	铝合金(阳极化处理)	
⑧	活塞	铝合金(铬酸盐系氧化膜处理)	
⑨	外壳	铝合金(阳极化处理)	
⑩	密封架	软钢(镀镍)	
⑪	末端顶端板	塑料	
⑫	磁石	烧结合金磁铁	
⑬	缓冲垫	合成橡胶(NBR)	
⑭	活塞密封片	合成橡胶(NBR)	
⑮	活塞杆密封	合成橡胶(NBR)	
⑯	O型圈	合成橡胶(NBR)	
⑰	内卡圈	硬钢(镀镍)	
⑱	E形环	不锈钢	

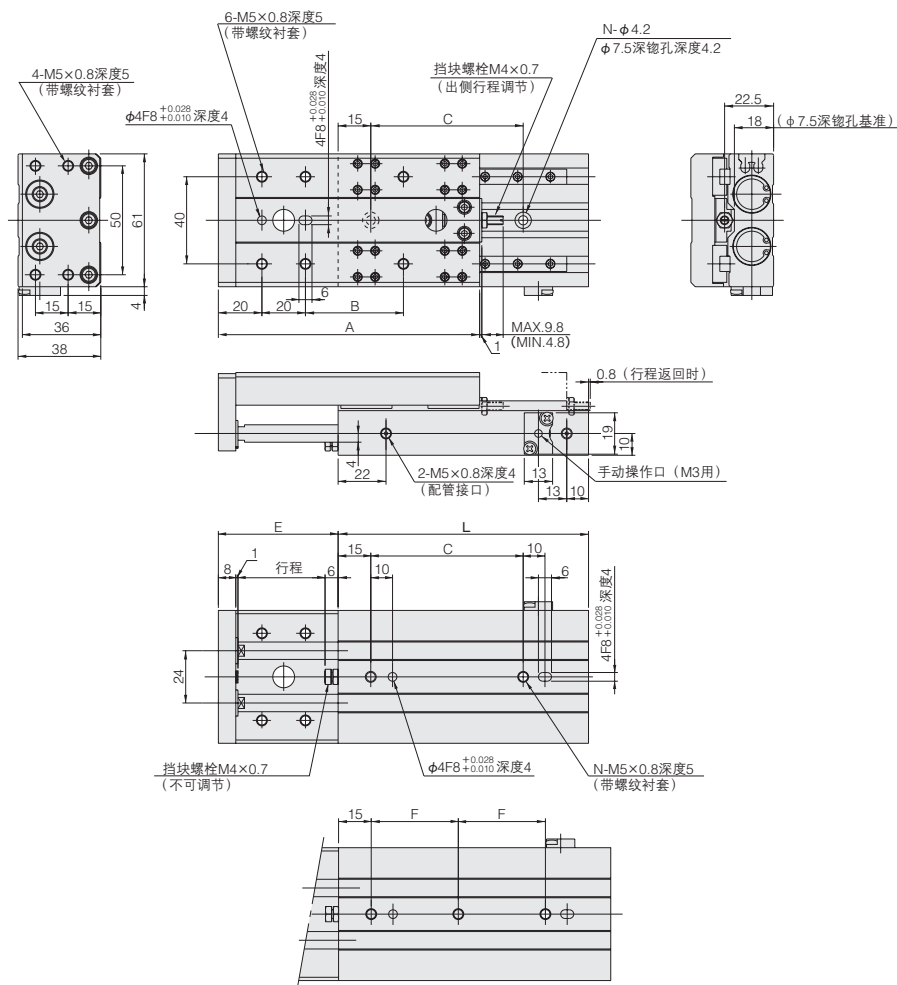
No.	名称	材料	备注
⑲	螺栓固定器	软钢(镀镍)	
⑳	套筒	软钢(镀镍)	
㉑	挡块螺栓	不锈钢(镀镍)	出侧行程调节用
㉒	内六角螺栓	不锈钢-硬钢(镀镍)	
㉓	挡块螺栓	不锈钢	
㉔	螺帽	不锈钢	
㉕	垫圈	硬钢(镀镍)	
㉖	螺纹衬套	不锈钢	
㉗	锁紧套筒	硬钢(热处理)	
㉘	托架	铝合金(阳极化处理)	
㉙	罩壳	铝合金(阳极化处理)	
㉚	锁定活塞	硬钢(热处理)	
㉛	垫片	铝合金(阳极化处理)	
㉜	弹簧	不锈钢	
㉝	锁定活塞密封	合成橡胶(NBR)	
㉞	活塞杆密封	合成橡胶(NBR)	
㉟	十字槽盘头小螺钉	软钢(镀锌)	

小型
方形
埋入式
多形式
安装式
薄型C
薄型JC
笔形
苗条型
双气口
国际标准
拉杆中型
SD
小型
导向
弱磁型
φ6-10
弱磁型
φ12-63
带导向
GA
双活套杆
φ6
双活套杆
B
阿尔法
双活套杆
中心轴
气缸
气动
滑台
杆式
滑块
多用途
滑台
Z滑台
GT
WS
MT
RT
WT
YZ
ORV
ORC φ10
ORCA
ORGA
ORK
ORC φ53, φ80
扁平
无杆
MRC
MRG
ORS
MRS
ORW
MRW
RAP
RAT
RAN
RAK
RAG
RWT
摆动
扭转
橡胶
手指
气动
手指
扁平型
气动手指
SHM
微型
SHM
低速
磁性
开关
气缸插接头
活塞杆端
球头接头

小型
方形
埋入式
多形式
安装式
薄型C
薄型JC
笔形
苗条型
双气口
国际标准
拉杆中型
SD
小型
导向
脚踏控制
φ6-10
脚踏控制
φ12-63
带导向
GA
双活套杆
φ6
双活套杆
B
阿尔法
双活套杆
中心轴
气缸
气动
滑台
杆式
滑块
多用途
滑台
Z滑台
GT
WS
MT
RT
WT
YZ
ORV
ORCφ10
ORCA
ORGA
ORK
ORC
φ63, φ80
扁平
无杆
MRC
MRG
ORS
MRS
ORW
MRW
RAP
RAT
RAN
RAK
RAG
RWT
摆动
扭转
橡胶
手指
气动
手指
扁平型
气动手指
SHM
微型
SHM
低速
磁性
开关
气缸轴接头
活套杆端嘴
球头接头

尺寸图杆式滑块 尾端保持气缸 (mm)

● ARSK16 × 行程



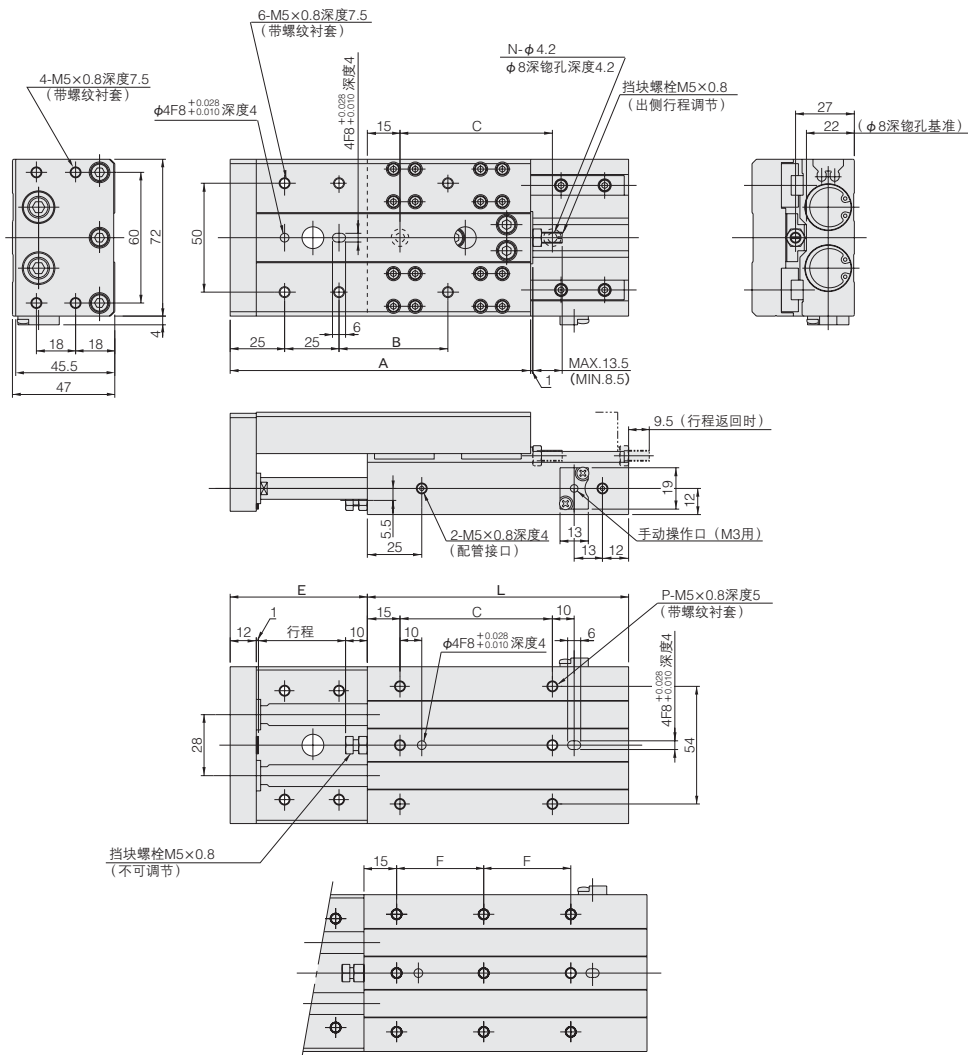
●行程 50mm以上的情况

- 注1: 本产品是尾部侧尾端保持气缸。
 注2: 本产品仅出侧可调节行程0 -- 5mm。
 入侧无法进行行程调节。

行程	符号	A	B	C	E	F	L	N
10		90	15	40	25	—	85	2
20		100	25	50	35	—	95	2
30		110	35	60	45	—	105	2
40		120	45	70	55	—	115	2
50		130	55	80	65	40	125	3
60		140	65	90	75	45	135	3
80		160	85	110	95	55	155	3

尺寸图杆式滑块 尾端保持气缸 (mm)

● ARSK20 × 行程



●行程 50mm以上的情况

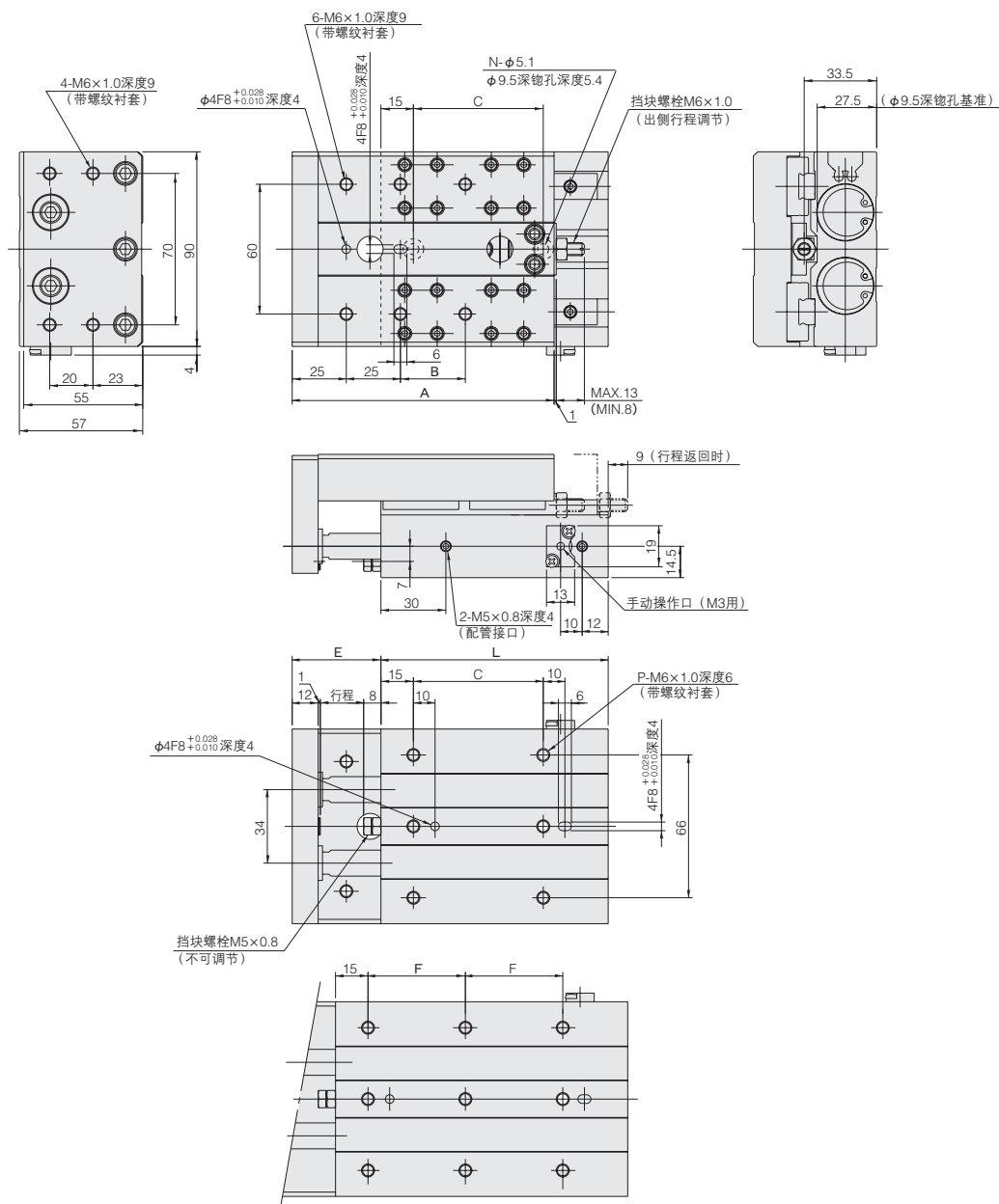
- 注1: 本产品是尾部侧尾端保持气缸。
 注2: 本产品仅出侧可调节行程0 ~ 5mm。
 入侧无法进行行程调节。

行程	符号	A	B	C	E	F	L	N	P
10		108	20	40	33	—	90	2	6
20		118	30	50	43	—	100	2	6
30		128	40	60	53	—	110	2	6
40		138	50	70	63	—	120	2	6
50		148	60	80	73	40	130	3	9
60		158	70	90	83	45	140	3	9
80		178	90	110	103	55	160	3	9

小型
方形
埋入式
多形式
安装式
薄型C
薄型JC
笔形
苗条型
双气口
国际标准
拉杆中型
SD
小型
导向
脚踏脚
φ6-10
脚踏脚
φ12-63
带导向
GA
双活塞杆
φ6
双活塞杆
B
阿尔法
双活塞杆
中心轴
气缸
气动
滑台
杆式
滑块
多用途
滑台
Z滑台
GT
WS
MT
RT
WT
YZ
ORV
ORC φ10
ORCA
ORGA
ORK
ORC φ53, φ80
扁平
无杆
MRC
MRG
ORS
MRS
ORW
MRW
RAP
RAT
RAN
RAK
RAG
RWT
摆动
扭转
橡胶
手指
气动
手指
扁平型
气动手指
SHM
微型
SHM
低速
磁性
开关
气缸轴接头
活塞杆端嘴
球接头

尺寸图杆式滑块 尾端保持气缸 (mm)

● ARSK25 × 行程



●行程 50mm以上的情况

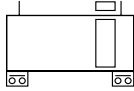
注1: 本产品是尾部侧尾端保持气缸。
 注2: 本产品仅出侧可调节行程0 ~ 5mm。
 入侧无法进行行程调节。

行程	符号	A	B	C	E	F	L	N	P
橡胶手指	10	111	20	50	31	—	95	2	6
气动手指	20	121	30	60	41	—	105	2	6
扁平型气动手指	30	131	40	70	51	—	115	2	6
SHM微型	40	141	50	80	61	—	125	2	6
SHM	50	151	60	90	71	—	135	2	6
低速	60	161	70	100	81	50	145	3	9
	80	181	90	120	101	60	165	3	9

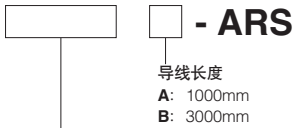
磁性开关

无触点型·有触点型

表示符号



订货符号



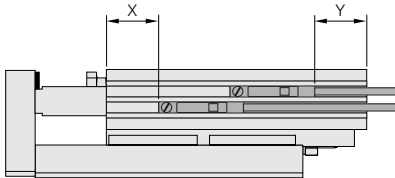
磁性开关式样

- | | | |
|----------------------------|--------|-------------------------|
| ZE101: 有触点型无指示灯 | 横向引出导线 | DC5 - 28V, AC85 - 115V |
| ZE102: 有触点型带指示灯 | 横向引出导线 | DC10 - 28V, AC85 - 115V |
| ZE201: 有触点型无指示灯 | 向上引出导线 | DC5 - 28V, AC85 - 115V |
| ZE202: 有触点型带指示灯 | 向上引出导线 | DC10 - 28V, AC85 - 115V |
| ZE135: 2线式 无触点型带指示灯 | 横向引出导线 | DC10 - 28V |
| ZE155: 3线式 无触点型带指示灯 | 横向引出导线 | DC4.5 - 28V |
| ZE235: 2线式 无触点型带指示灯 | 向上引出导线 | DC10 - 28V |
| ZE255: 3线式 无触点型带指示灯 | 向上引出导线 | DC4.5 - 28V |

●磁性开关的详情请参阅1441页。

行程末端检测磁性开关的安装位置

如将磁性开关安装于如图位置，在行程末端磁石将到达磁性开关的最高敏感度位置。



●无触点型

(ZE135, ZE155, ZE235, ZE255)

符号	直径	6	10	16	20	25
X		24	28.5	34	38	45
Y		29	24.5	26	27	25

●有触点型

(ZE101, ZE102, ZE201, ZE202)

符号	直径	6	10	16	20	25
X		20	24.5	30	34	41
Y		26	21.5	23	24	22

- 小型
- 方形
- 埋入式
- 多形式
- 安装式
- 薄型C
- 薄型JC
- 笔形
- 苗条型
- 双气口
- 国际标准
- 拉杆中型
- SD
- 小型
- 导向
- 脚踏开关
- φ6 - 10
- 脚踏开关
- φ12 - 63
- 带导向
- GA
- 双活塞杆
- φ6
- 双活塞杆
- B
- 阿尔法
- 双活塞杆
- 中心轴
- 气缸
- 气动
- 滑台
- 杆式
- 滑块
- 多用途
- 滑台
- Z滑台
- GT
- WS
- MT
- RT
- WT
- YZ
- ORV
- ORC φ10
- ORCA
- ORGA
- ORK
- ORC φ53, φ80
- 扁平
- 无杆
- MRC
- MRG
- ORS
- MRS
- ORW
- MRW
- RAP
- RAT
- RAN
- RAK
- RAG
- RWT
- 摆动
- 扭转
- 橡胶
- 手指
- 气动
- 手指
- 扁平型
- 气动手指
- SHM
- 微型
- SHM
- 低速
- 磁性
- 开关
- 气缸插接头
- 活塞杆插嘴
- 球纹接头

小型方形
埋入式
多形式安装式
薄型C
薄型JC
笔形
苗条型
双气口
国际标准拉杆中型
SD
小型导向
气缸连接
φ6-10
气缸连接
φ12-63
带导向
GA
双活塞杆
φ6
双活塞杆
B
阿尔法
双活塞杆
中心轴
气缸
气动滑台
杆式滑快
多用途滑台
Z滑台
GT
WS
MT
RT
WT
YZ
ORV
ORC φ10
ORCA
ORGA
ORK
ORC φ63, φ80
扁平无杆
MRC
MRG
ORS
MRS
ORW
MRW
RAP
RAT
RAN
RAK
RAG
RWT
摆动
扭转
橡胶手指
气动手指
扁平型
气动手指
SHM
微型
SHM
低速
磁性开关
气缸接头
活塞杆端
球头接头

磁性开关动作范围·应差·最高感度位置

●动作范围: l

是指在活塞移动, 磁性开关ON之后, 活塞继续沿相同方向移动, 直至OFF为止的距离。

●应差: C

是指从活塞移动, 磁性开关ON的位置开始沿相反方向移动活塞, 直至OFF为止的距离。

●无触点型

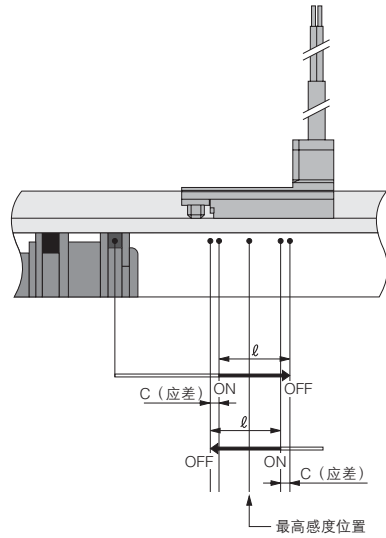
项目	直径	6	10	16	20	25
动作范围: l		2.5~3.5	2.5~4.0	2.0~4.5	2.5~5.5	
应差: C		1.0以下		1.2以下	1.5以下	
最高感度位置 ^注		6				

备注: 上表是参考值。
注: 是指距导线的对侧端面的距离。

●有触点型

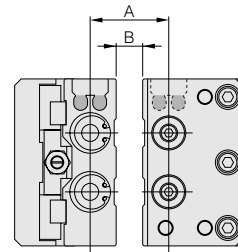
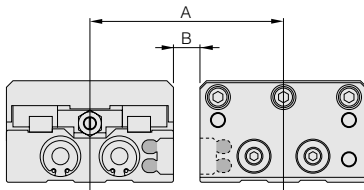
项目	直径	6	10	16	20	25
动作范围: l		4.5~7.5	6.5~8.5	6.0~8.0	7.0~9.5	
应差: C		1.5以下				
最高感度位置 ^注		10				

备注: 上表是参考值。
注: 是指距导线的对侧端面的距离。



将磁性开关相邻进行安装时

安装了磁性开关的杆式滑块相邻使用时, 请以大于下表值的数值进行安装。



记号	型号	直径	6	10	16	20	25
A	无触点型		44	53	66	73	90
	有触点型		44	51	61	72	90
B	无触点型		8	2	5	1	0
	有触点型		8	0	0	0	0

记号	型号	直径	6	10	16	20	25
A	无触点型		20	24	27	28	33
	有触点型		20	20	24	28	33
B	无触点型		8	8	7	4	4
	有触点型		8	4	4	4	4

备注: 上述以外安装的相关情况, 请到就近的本公司营业所洽询。

杆式滑块ARS特殊式样(ARSZ,ARSK除外)

杆式滑块ARS（标准气缸）中事先就客户需求较多的特殊式样准备了以下式样。

订货时，在订货符号的最后请填入（ ）内的符号。

今后将继续丰富，敬请使用。

此外，详细式样、尺寸及交货期的相关情况，请到就近的本公司营业所洽询。

1. 尾部侧配管式样 (-1W)

适用气缸缸径：φ6,10,16,20,25

将配管接口位置由气缸侧设置到尾部侧。

※其他式样与标准品相同。

2. 配管方向相反式样 (-2W)

适用气缸缸径：φ6,10,16,20,25

由于ARS的配管方向限定，请将其用于反侧拆卸配管方向。

※其他式样与标准品相同。

3. 长行程式样 (-5W, -6W)

适用气缸缸径：φ6,10,16,20,25

可能制作最大行程。

请参阅下表。

※其他式样与标准品相同。

型 号	适用行程	mm
ARS 6 × st - 5W	60,70	
ARS10 × st - 5W	70,80,90,100	
ARS16 × st - 5W	70,90,100	
ARS20 × st - 5W	70,90,100	
ARS25 × st - 5W	70,90,100	
ARS16 × st - 6W	110,120	
ARS20 × st - 6W	110,120,130,140,150	
ARS25 × st - 6W	110,120,130,140,150	

简易无尘室式样 (-8W)

适用气缸缸径：φ6,10,16,20,25

在气缸部及直动导轨部使用低尘润滑油脂。此外，本体的活塞杆侧设有集尘口。除此之外，直动导轨使用不锈钢材料，螺钉等使用不锈钢或镀镍材料，在无尘室内进行双重包装。

※其他式样与标准品相同。

订货示例：尾部侧配管式样的情况

●ARS10 × 30 - 1W

注1：上述特殊式样的交货日期、价格、尺寸及寿命等有可能与标准品不同，因此请到就近的本公司营业所洽询后再使用。

注2：ARSZ（附带液压缓冲器的气缸），ARSK（尾端保持气缸）等特殊式样的相关情况，请到就近的本公司营业所洽询。

小型方形
埋入式
多形式安装式
薄型C
薄型JC
笔形
苗条型
双气口
国际标准拉杆中型
SD
小型导向
弱磁线圈 φ6-10
弱磁线圈 φ12-63
带导向GA
双活塞杆 φ6
双活塞杆 B
阿尔法双活塞杆
中心轴气缸
气动滑台
杆式滑台
多用途滑台
Z滑台
GT
WS
MT
RT
WT
YZ
ORV
ORC φ10
ORCA
ORGA
ORK
ORC φ63, φ80
扁平无杆
MRC
MRG
ORS
MRS
ORW
MRW
RAP
RAT
RAN
RAK
RAG
RWT
摆动
扭转
橡胶手指
气动手指
扁平型气动手指
SHM
微型
SHM
低速
磁性开关
气缸轴接头
活塞杆末端球状接头