



提供CAD图形数据目录。



RoHS指令对应产品 替换内容及时间请参阅前附第30页。

KOGANEI

执行元件综合目录

MULTI SLIDERS 多用途滑台 INDEX

特点	850
使用要领及注意事项	852
式样	856
订货符号	857
内部结构	858
尺寸图	859
磁性开关	863

小型
方形
埋入式
多形式
安装式
薄型C
薄型JC
笔形
苗条型
双气口
国际标准
拉杆中型
SD
小型
导向
带除磁线圈
φ6-10
带除磁线圈
φ12-63
带导向
GA
双活塞杆
φ6
双活塞杆
B
阿尔法
双活塞杆
中心轴
气缸
气动
滑台
杆式
滑块
多用途
滑台
Z滑台
GT
WS
MT
RT
WT
YZ
ORV
ORCφ10
ORCA
ORGA
ORK
ORC
φ63, φ80
扁平
无杆
MRC
MRG
ORS
MRS
ORW
MRW
RAP
RAT
RAN
RAK
RAG
RWT
摆动
扭转
橡胶
手指
气动
手指
扁平型
气动手指
SHM
微型
SHM
低速
磁性
开关
气缸轴接头
活塞杆端端
球取接头



注意 使用前请务必参阅前附第58页的【安全注意事项】。

小型方形
埋入式
多形式安装式
薄型C
薄型JC
笔形
苗条型
双气口
国际标准拉杆中型
SD
小型导向
带密封环型 φ6-10
带密封环型 φ12-63
带导向GA
双活塞杆 φ6
双活塞杆 B
阿尔法双活塞杆
中心轴气缸
气动滑台
杆式滑块
多用途滑台
Z滑台
GT
WS
MT
RT
WT
YZ
ORV
ORC φ10
ORCA
ORGA
ORK
ORC φ63, φ80
扁平无杆
MRC
MRG
ORS
MRS
ORW
MRW
RAP
RAT
RAN
RAK
RAG
RWT
摆动
扭转
橡胶手指
气动手指
扁平型气动手指
SHM
微型
SHM
低速
磁性开关
气缸轴接头
活塞杆端盖
球头接头

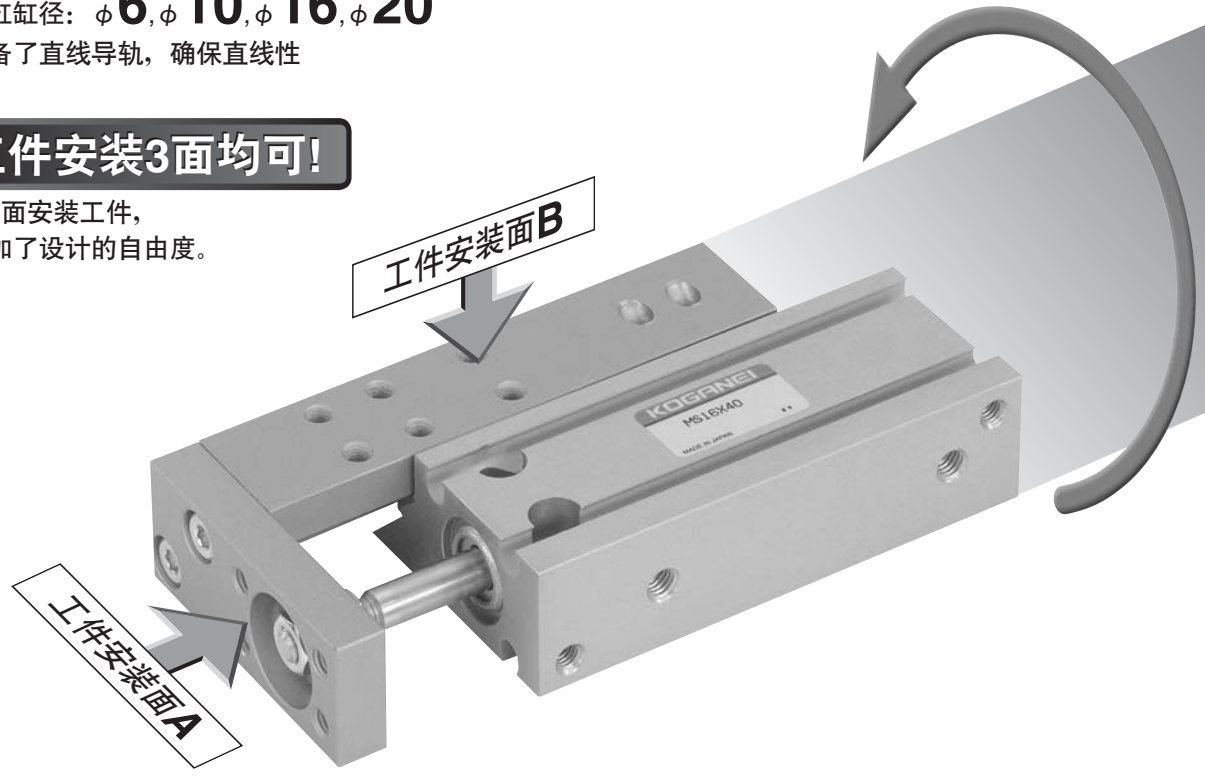
纵向横向均可自由自在地进行安装!
这种“薄型”进一步扩展了安装范围。

多用途滑台

- 气缸缸径: $\phi 6, \phi 10, \phi 16, \phi 20$
- 装备了直线导轨, 确保直线性

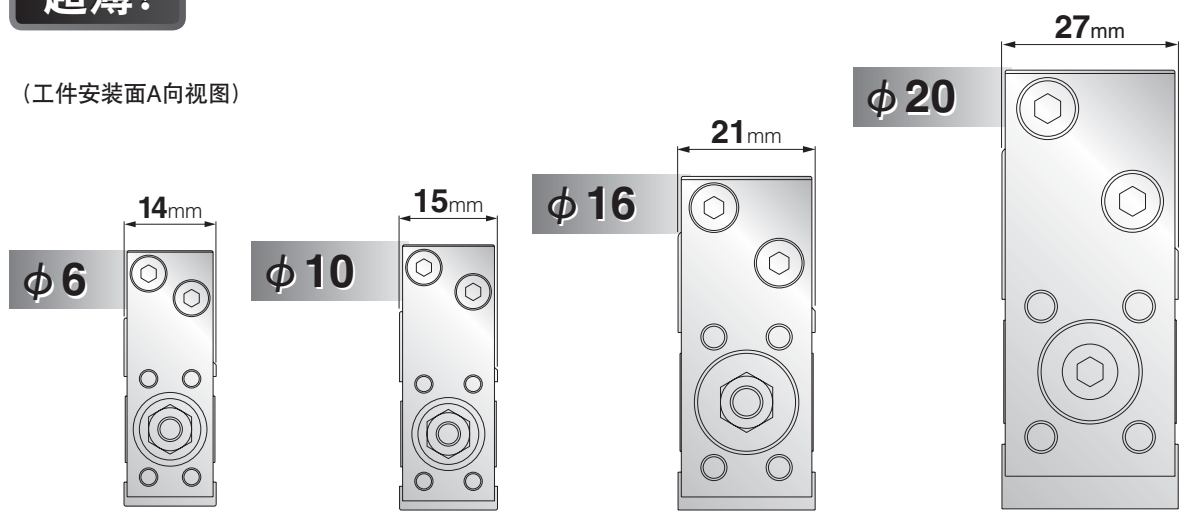
工件安装3面均可!

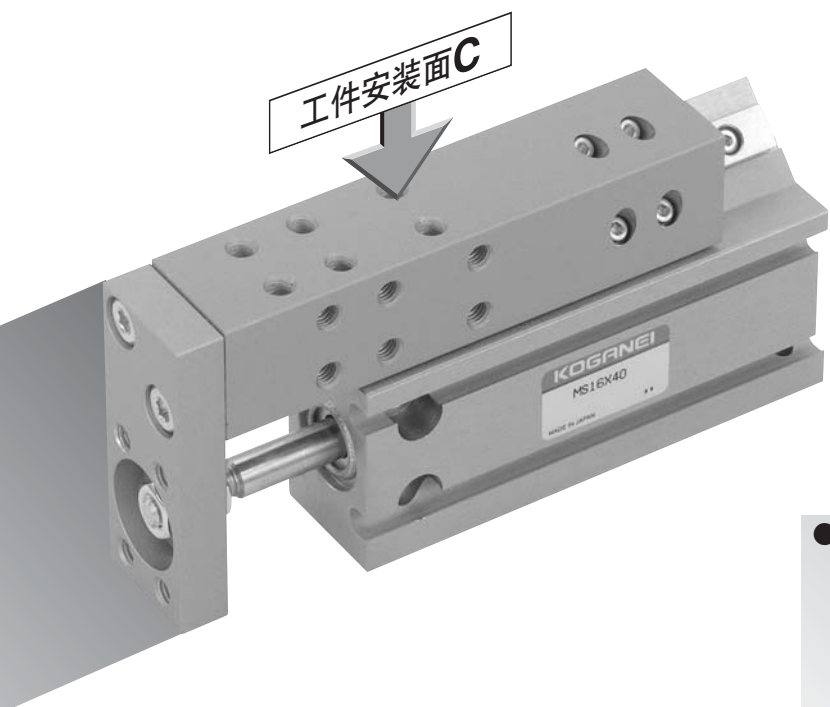
- 可3面安装工件, 增加了设计的自由度。



超薄! ● 是致力于实现紧凑轻薄化的形状。

(工件安装面A向视图)





标准价格 (例)

MS6×10	17,000 日元
MS16×10	22,600 日元
MS20×10-ZE135A2	31,000 日元

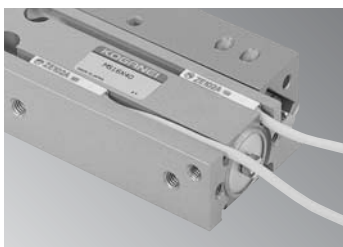
●行程表

	10	20	30	40	50	60
φ6	●	●	●	●	●	●
φ10	●	●	●	●	●	●
φ16	●	●	●	●	●	●
φ20	●	●	●	●	●	●

搭载直线导轨

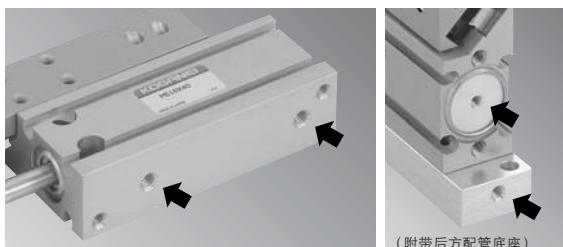


嵌入式磁性开关



使用不凸出且导线不产生影响的嵌入式磁性开关。

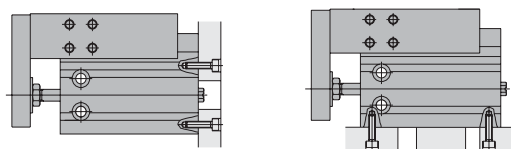
单面集中配管



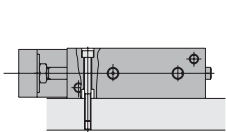
标准配置实现了单面集中配管，适用于节约空间的需求。也推出了附带后方配管底座。

本体安装有4个种类

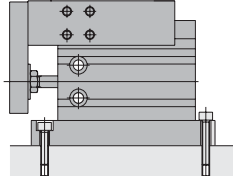
利用本体螺纹孔进行的纵向安装



利用本体通孔进行的横向安装

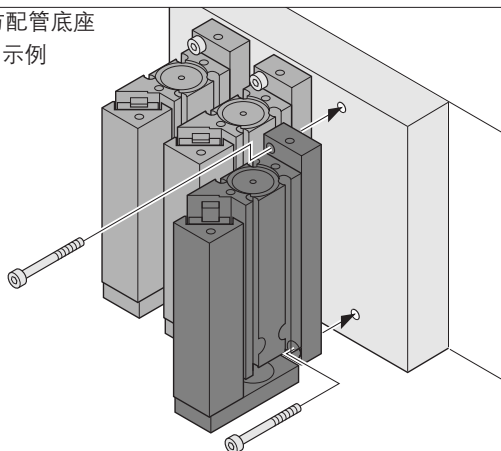


利用后方配管底座进行的纵向安装



最适于短间距安装!

●后方配管底座
使用示例



小型
方形
埋入式
多形式
安装式
薄型C
薄型JC
笔形
苗条型
双气口
国际标准
拉杆中型
SD
小型
导向
带轴端螺孔
φ6-10
带轴端螺孔
φ12-63
带导向
GA
双活塞杆
φ6
双活塞杆
B
阿尔法
双活塞杆
中心轴
气缸
气动
滑台
杆式
滑块
多用途
滑台
Z滑台
GT
WS
MT
RT
WT
YZ
ORV
ORC φ10
ORCA
ORGA
ORK
ORC φ55, φ80
扁平
无杆
MRC
MRG
ORS
MRS
ORW
MRW
RAP
RAT
RAN
RAK
RAG
RWT
摆动
扭转
橡胶
手指
气动
手指
扁平型
气动手指
SHM
微型
SHM
低速
磁性
开关
气缸轴接头
活塞杆顶端
球状接头

小型方形
埋入式
多形式安装式
薄型C
薄型JC
笔形
苗条型
双气口
国际标准拉杆中型SD
小型导向
带导向GA
双活塞杆φ6
双活塞杆B
阿尔法双活塞杆
中心轴气缸
气动滑台
杆式滑块
多用途滑台
Z滑台
GT
WS
MT
RT
WT
YZ
ORV
ORC φ10
ORCA
ORGA
ORK
ORC φ53, φ80
扁平无杆
MRC
MRG
ORS
MRS
ORW
MRW
RAP
RAT
RAN
RAK
RAG
RWT
摆动
扭转
橡胶手指
气动手指
扁平型气动手指
SHM微型
SHM
低速
磁性开关
气缸轴接头
活塞杆端盖
球头接头

使用要领及注意事项



一般注意事项

配管

1. 进行多用途滑台配管前，请务必对配管内进行充分清洗（喷吹压缩空气）。如混入配管作业中产生的碎屑、密封胶带及锈等，将导致空气泄漏等运行不良的情况出现。
2. 对多用途滑台进行配管及拧进接头类时，请以下列合适的拧紧扭矩进行拧紧。

连接螺钉	拧紧扭矩 N·m
M3 × 0.5	0.29
M5 × 0.8	1.37

空气源

1. 使用流体为空气。如要使用其它流体，请先咨询就近的本公司营业所。
2. 气缸请使用不含劣质压缩机油等物质的清洁干燥的空气。请在气缸及电磁阀附近安装空气过滤器（过滤精度40 μm以下），去除冷凝水及灰尘。此外，请定期进行空气过滤器的冷凝水排放。冷凝水及灰尘进入气缸内将导致运行不良。

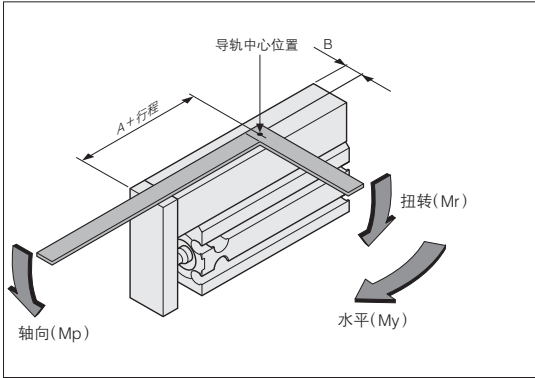
润滑

可在不加油的状态下使用。加油时请加1种透平油（ISO VG32）的同等级品。请避免使用锭子油、机油。

环境介质

在滴水、滴油或粉尘较多等场所使用时，请用覆盖物等加以保护。

■多用途滑台 允许弯曲力矩



●弯矩中心位置请以图中导轨中心位置为基准。

■允许弯曲力矩

允许弯曲力矩	N·m		
气缸缸径mm	Mp (水平)	Mr (扭转)	My (轴向)
6	0.36	0.49	0.52
10	0.36	0.49	0.52
16	0.45	1.02	0.45
20	0.91	2.08	0.91

■弯矩中心位置距离修正值

符号	mm	
气缸缸径mm	A	B
6	28.5	8.5
10	30	9
16	39	11
20	49	14

■允许载荷 Fp·Fy·Fr的计算公式

水平力矩

$$F_p = \frac{M_p \times 1000}{L_p + (A + St)} \text{ (N)}$$

Lp: 从顶端板到载荷点的距离 (mm)
 A+St: 从顶端板到导轨中心的距离 (mm)
 (A请填写上表弯矩中心位置距离修正值。)
 St: 气缸行程 (mm)

轴向力矩

$$F_y = \frac{M_y \times 1000}{L_y + (A + St)} \text{ (N)}$$

Ly: 从顶端板到载荷点的距离 (mm)
 A+St: 从顶端板到导轨中心的距离 (mm)
 (A请填写上表弯矩中心位置距离修正值。)
 St: 气缸行程 (mm)

扭转力矩

$$F_r = \frac{M_r \times 1000}{L_r + B} \text{ (N)}$$

Lr: 从顶端板到载荷点的距离 (mm)
 B: 到导轨中心的距离 (mm)
 (B请填写上表弯矩中心位置距离修正值。)

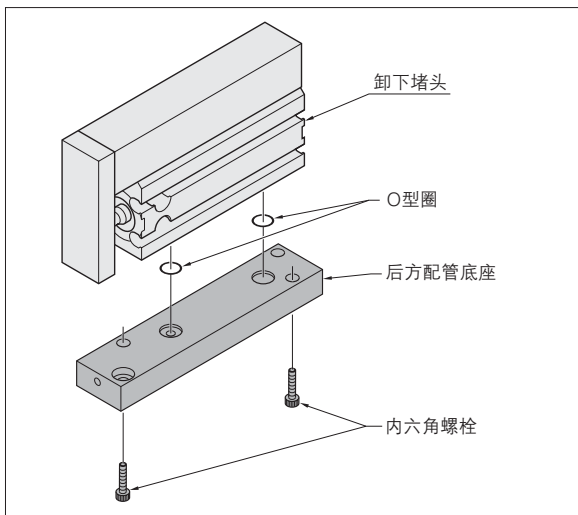
小型
方形
埋入式
多形式
安装式
薄型C
薄型JC
笔形
苗条型
双气口
国际标准
拉杆中型
SD
小型
导向
带轴
φ6-10
φ12-63
带导向
GA
双活塞杆
φ6
双活塞杆
B
阿尔法
双活塞杆
中心轴
气缸
气动
滑台
杆式
滑块
多用途
滑台
Z滑台
GT
WS
MT
RT
WT
YZ
ORV
ORC φ10
ORCA
ORGA
ORK
ORC φ53, φ80
扁平
无杆
MRC
MRG
ORS
MRS
ORW
MRW
RAP
RAT
RAN
RAK
RAG
RWT
摆动
扭转
橡胶
手指
气动
手指
扁平型
气动手指
SHM
微型
SHM
低速
磁性
开关
气缸接头
活塞杆端
球接头

小型方形
埋入式
多形式安装式
薄型C
薄型JC
笔形
苗条型
双气口
国际标准拉杆中型
SD
小型导向
带导向
带导向GA
双活塞杆φ6
双活塞杆B
阿尔法双活塞杆
中心轴气缸
气动滑台
杆式滑块
多用途滑台
Z滑台
GT
WS
MT
RT
WT
YZ
ORV
ORCφ10
ORCA
ORGA
ORK
ORCφ53,φ80
扁平无杆
MRC
MRG
ORS
MRS
ORW
MRW
RAP
RAT
RAN
RAK
RAG
RWT
摆动
扭转
橡胶手指
气动手指
扁平型气动手指
SHM
微型
SHM
低速
磁性开关
气缸轴接头
活塞杆端盖
球头接头

使用要领及注意事项

■后方配管底座安装要领

附带多用途滑台后方配管底座时，后方配管底座在出厂时作为附件，因此请按下列要领进行组装使用。



- 卸下尾部罩壳部的堵头。
(再次安装堵头时，请以0.59N·m范围内的扭矩进行拧紧。)
- 请将附带的O型圈如图组装，并用附带的内六角螺栓进行安装。请将拧紧力矩控制在下表范围内进行拧紧。

气缸缸径 mm	内六角螺栓	拧紧扭矩 N·m
6·10	M3×0.5	1.08
16	M4×0.7	2.45
20	M5×0.8	5.10

■允许动能

请在下表的允许动能范围内使用多用途滑台。
超出范围时请降低活塞速度或减轻负载质量。

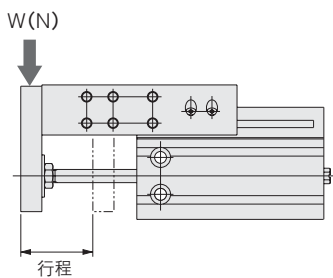
气缸缸径 mm	允许动能 J
6	0.007
10	0.018
16	0.031
20	0.044

● 负载的动能根据下列计算公式求出。

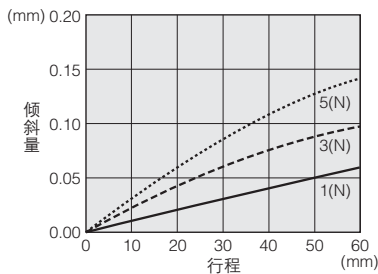
$$Ex = \frac{m}{2} v^2$$

Ex: 动能 (J)
m: 负载的质量 (kg)
v: 活塞速度 (m/s)

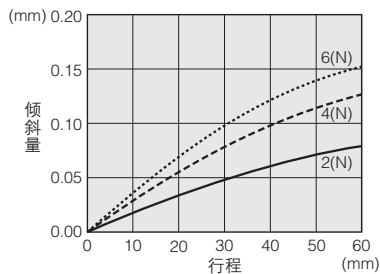
■顶端板倾斜度 (参考值)



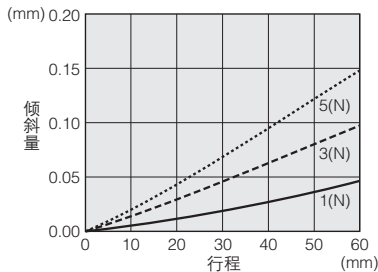
● 气缸缸径 φ6



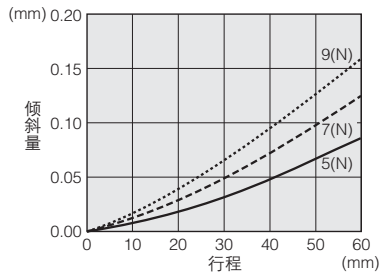
● 气缸缸径 φ16



● 气缸缸径 φ10



● 气缸缸径 φ20



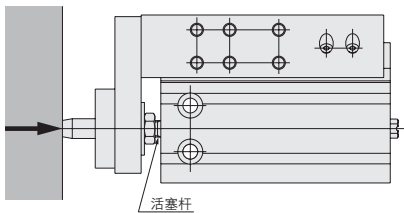


安装

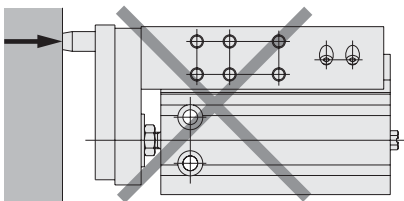
1. 安装姿势自由，但是请务必确保安装面是平面。安装时，如发生扭曲或弯曲，不仅会影响精度，还将导致空气泄漏或运行不良。
2. 如使多用途滑台的安装面产生损伤或打痕将有损平面度，敬请注意。
3. 冲击较大时，除安装螺栓外，请在多用途滑台本体上安装支撑结构等。
4. 如担心由于冲击或振动引起螺栓松动时，请考虑采取防松等措施。
5. 请勿使活塞杆的滑动部产生损伤或打痕。否则将导致密封片等的损伤及空气泄漏。
6. 活塞杆及直线导轨上涂抹有润滑脂，请不要将其拭去。否则将导致运行异常。看不到油分时，请涂抹润滑脂。
(润滑脂：万能型锂皂基润滑油No.2)
7. 安装多用途滑台时的拧紧力矩请控制在以下范围内。

气缸缸径 mm	使用螺栓	拧紧扭矩 N·m
6·10	M3×0.5	1.08
16	M4×0.7	2.45
20	M5×0.8	5.10

8. 多用途滑台的输出直接作用于顶端板时，请如下图所示将输出作用到活塞杆轴线上。



请避免下图的使用方法。

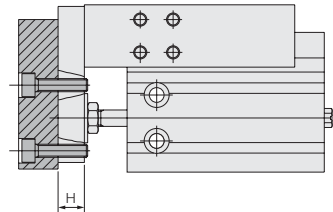


9. 工件的安装

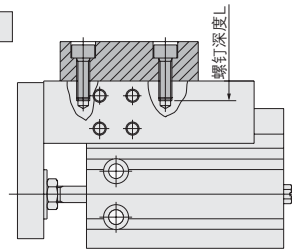
多用途滑台可在3面安装工件。

工件安装时螺钉的拧紧，请以规定范围内的力矩值进行。

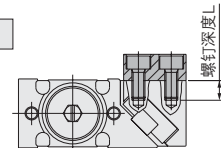
正面安装型



上面安装型



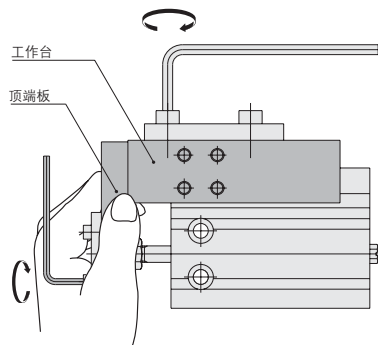
侧面安装型



气缸缸径 mm	使用螺栓	最大拧紧扭矩 N·m	H	L
6	M3×0.5	0.59	5	4
10	M3×0.5	0.59	6	4
16	M4×0.7	1.37	8	6
20	M5×0.8	2.84	10	8



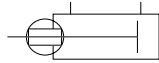
1. 金属板工作台由直线导轨进行支撑，因此，安装工件时请注意不要施加较强的冲击及过大的力矩。
2. 使用螺栓等将工件固定到金属板工作台上时，请固定金属板工作台。如对本体进行紧固，将在导轨部施加过大的力矩，导致精度下降。



小型
方形
埋入式
多形式
安装式
薄型C
薄型JC
笔形
苗条型
双气口
国际标准
拉杆中型
SD
小型
导向
带密封
φ6-10
带密封
φ12-63
带导向
GA
双活塞杆
φ6
双活塞杆
B
阿尔法
双活塞杆
中心轴
气缸
气动
滑台
杆式
滑块
多用途
滑台
Z滑台
GT
WS
MT
RT
WT
YZ
ORV
ORC φ10
ORCA
ORGA
ORR
ORC φ63, φ80
扁平
无杆
MRC
MRG
ORS
MRS
MRW
RAP
RAT
RAN
RAK
RAG
RWT
摆动
扭转
橡胶
手指
气动
手指
扁平型
气动手指
SHM
微型
SHM
低速
磁性
开关
气缸轴接头
活塞杆末端
球接头

多用途滑台

表示符号



式样

项目	气缸缸径	6	10	16	20
动作类型		双作用型			
使用流体		空气			
使用压力范围	MPa	0.2 ~ 0.7	0.15 ~ 0.7	0.1 ~ 0.7	
保证耐压	MPa	1.05			
使用温度范围	°C	0 ~ 60			
使用速度范围	mm/s	100 ~ 500	50 ~ 500		
缓冲		橡胶缓冲垫方式			
加油	气缸部 导轨部	不需要 (加油时, 请加1种透平油 (ISO VG32)的同等级) 不需要 (加油时请加锂皂基润滑油脂)			
配管连接口径		M5 × 0.8			
行走平行度	mm	0.1			
允许力矩	N·m	轴向 (Mp)	0.36	0.45	0.91
		扭转 (Mr)	0.49	1.02	2.08
		水平 (My)	0.52	0.45	0.91

气缸缸径及行程

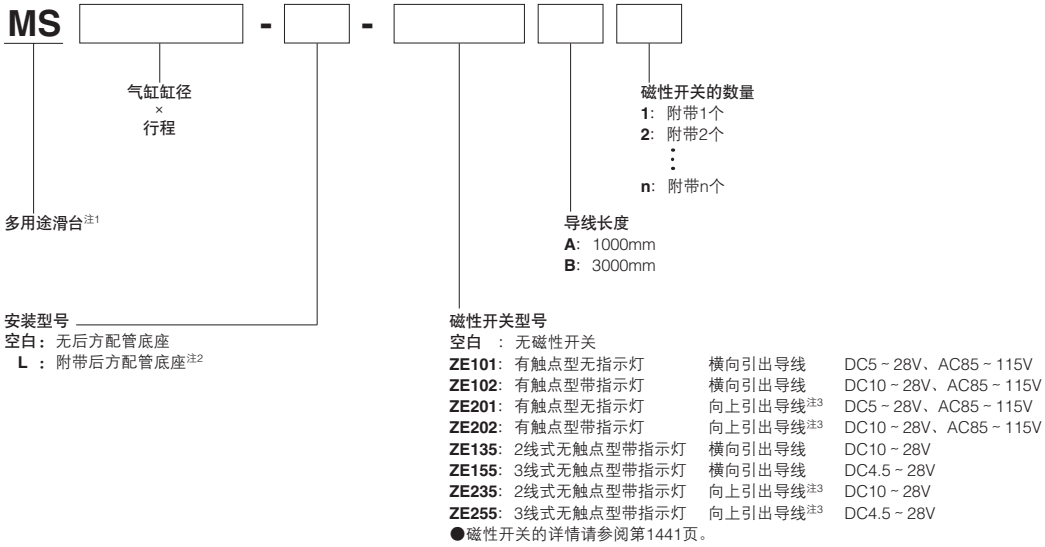
直径	标准行程	可能制作最大行程
6	10、20、30、40、50、60	60
10		
16		
20		

备注: 行程公差⁺⁰。

推力

气缸缸径 mm	活塞杆直径 mm	动作	受压面积 mm ²	空气压力 MPa						
				0.1	0.2	0.3	0.4	0.5	0.6	0.7
6	3	押出侧	28.2	—	5.6	8.5	11.3	14.1	16.9	19.7
		压入侧	21.2	—	4.2	6.4	8.5	10.6	12.7	14.8
10	5	押出侧	78.5	7.9	15.7	23.6	31.4	39.3	47.1	55
		压入侧	58.9	5.9	11.8	17.7	23.6	29.5	35.3	41.2
16	6	押出侧	201	20.1	40.2	60.3	80.4	100.5	120.6	140.7
		压入侧	172	17.2	34.4	51.6	68.8	86	103.2	120.4
20	10	押出侧	314	31.4	62.8	94.2	125.6	157	188.4	219.8
		压入侧	235	23.5	47	70.5	94	117.5	141	164.5

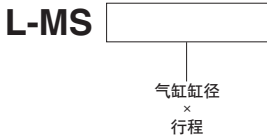
订货符号



注1: 是标准且适用于带磁性开关的气缸。
注2: 后方配管底座为出厂时的附件。
注3: 向上引出导线型是导线由与磁性开关成直角的方向引出的类型。

附加零件

●后方配管底座 (附带安装螺钉2个、O型圈2个)



质量

型号	行程						磁性开关的加算质量	
	10	20	30	40	50	60	ZE□□□A	ZE□□□B
MS 6	62	74	86	98	110	122	15	35
MS10	77	89	101	113	125	137		
MS16	159	182	205	228	251	274		
MS20	331	374	417	460	503	546		

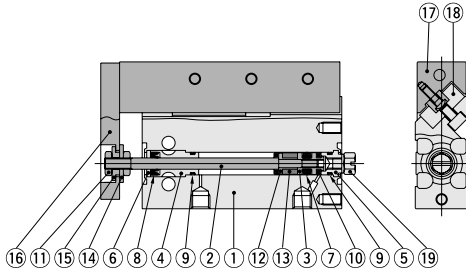
型号	行程						磁性开关的加算质量	
	10	20	30	40	50	60	ZE□□□A	ZE□□□B
MS 6×□-L	88	105	122	139	156	173	15	35
MS10×□-L	105	121	138	154	170	187		
MS16×□-L	205	235	264	294	323	353		
MS20×□-L	403	454	505	556	607	658		

小型
方形
埋入式
多形式
安装式
薄型C
薄型JC
笔形
苗条型
双气口
国际标准
拉杆中型
SD
小型
导向
带轴端螺孔
φ6-10
带轴端螺孔
φ12-63
带导向
GA
双活塞杆
φ6
双活塞杆
B
阿尔法
双活塞杆
中心轴
气缸
气动
滑台
杆式
滑块
多用途
滑台
Z滑台
GT
WS
MT
RT
WT
YZ
ORV
ORC φ10
ORCA
ORGA
ORK
ORC φ55, φ80
扁平
无杆
MRC
MRG
ORS
MRS
ORW
MRW
RAP
RAT
RAN
RAK
RAG
RWT
摆动
扭转
橡胶
手指
气动
手指
扁平型
气动手指
SHM
微型
SHM
低速
磁性
开关
气缸轴接头
活塞杆顶端
球状接头

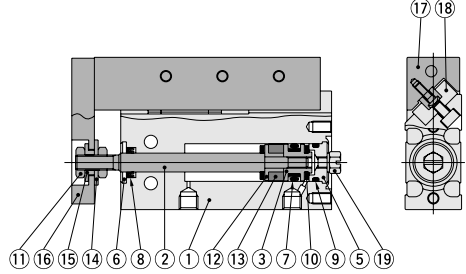
小型
方形
埋入式
多形式
安装式
薄型C
薄型JC
笔形
苗条型
双气口
国际标准
拉杆中型
SD
小型
导向
带磁线圈
φ6-10
带磁线圈
φ12-63
带导向
GA
双活塞杆
φ6
双活塞杆
B
阿尔法
双活塞杆
中心轴
气缸
气动
滑台
杆式
滑块
多用途
滑台
Z滑台
GT
WS
MT
RT
WT
YZ
ORV
ORC φ10
ORCA
ORGA
ORK
ORC
φ63, φ80
扁平
无杆
MRC
MRG
ORS
MRS
ORW
MRW
RAP
RAT
RAN
RAK
RAG
RWT
摆动
扭转
橡胶
手指
气动
手指
扁平型
气动手指
SHM
微型
SHM
低速
磁性
开关
气缸轴接头
活塞杆端
球头接头

内部结构

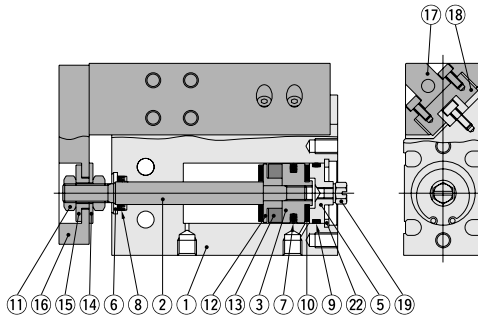
● φ6



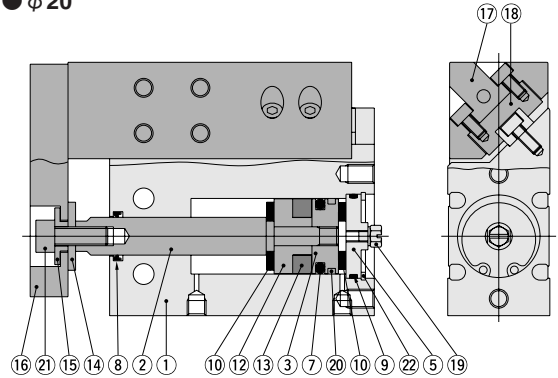
● φ10



● φ16



● φ20



各部位名称及主要部件材料

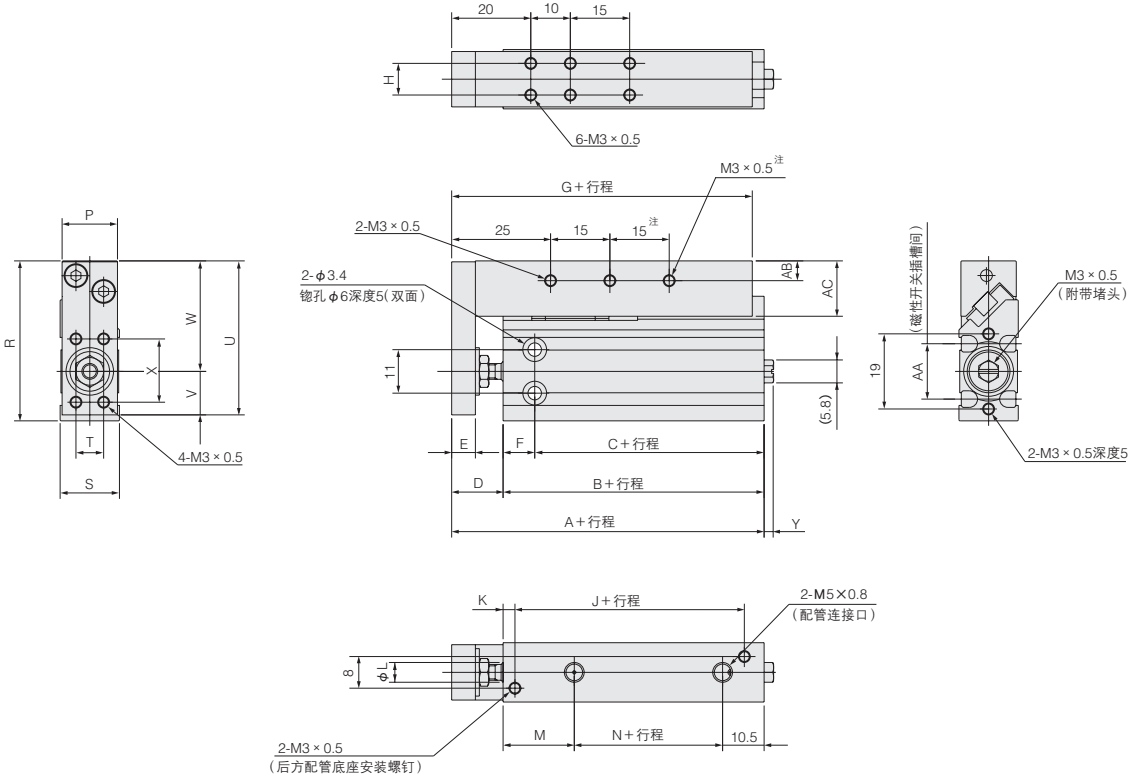
No.	名称	材料
①	气缸本体	铝合金 (特殊耐磨损处理 φ6为阳极化处理)
②	活塞杆	不锈钢 (φ20为硬质镀铬)
③	活塞	黄铜 (φ20为铝合金【特殊防锈处理】)
④	活塞杆盖	铝合金 (特殊耐磨损处理)
⑤	尾部罩壳	铝合金 (阳极化处理)
⑥	密封支架	铝合金 (阳极化处理)
⑦	活塞密封	合成橡胶 (NBR)
⑧	活塞杆	合成橡胶 (NBR)
⑨	O型圈	合成橡胶 (NBR)
⑩	缓冲垫	合成橡胶 (NBR)
⑪	活塞杆前端螺母	软钢 (镀镍)
⑫	支架	黄铜 (φ20为铝合金【特殊防锈处理】)
⑬	磁石	塑料磁铁
⑭	螺栓固定垫片	硬钢 (镀镍)
⑮	垫片	硬钢 (镀镍)
⑯	顶端板	铝合金 (特殊耐磨损处理)
⑰	工作台	铝合金 (特殊耐磨损处理)
⑱	直线导轨	不锈钢
⑲	堵头	黄铜 (镀镍)
⑳	套环	合成树脂
㉑	螺栓	不锈钢
㉒	内卡圈	硬钢 (镀镍)

尺寸图 (mm)

MS 气缸缸径 × 行程

● φ6·φ10

CAD φ6: MS6
φ10: MS10



注: 10行程以下没有这种安装螺钉孔。

符号	A	B	C	D	E	F	G	H	J	K	L	M	N	P	R	S	T	U	V	W	X	Y
气缸缸径 6	44	33	26	11	5	7	43.5	6	25.5	2.5	3	15.5	7.0	13	39.0	14	6	36.5	9.5	27	14	(3.6)
10	49	36	28	13	6	8	46.0	8	28.0	3.0	5	18.0	7.5	14	40.5	15	7	39.0	11.0	28	16	(2.4)

符号	AA	AB	AC
气缸缸径 6	9.2	4.5	13.5
10	14.0	5.0	14.0

- 小型
- 方形
- 埋入式
- 多形式
- 安装式
- 薄型C
- 薄型JC
- 笔形
- 苗条型
- 双气口
- 国际标准
- 拉杆中型
- SD
- 小型
- 导向
- 带轴衬套
- φ6-10
- 带轴衬套
- φ12-63
- 带导向
- GA
- 双活塞杆
- φ6
- 双活塞杆
- B
- 阿尔法
- 双活塞杆
- 中心轴
- 气缸
- 气动
- 滑台
- 杆式
- 滑台
- 多功能
- 滑台
- Z滑台
- GT
- WS
- MT
- RT
- WT
- YZ
- ORV
- ORC φ10
- ORCA
- ORGA
- ORK
- ORC φ63, φ80
- 扁平
- 无杆
- MRC
- MRG
- ORS
- MRS
- ORW
- MRW
- RAP
- RAT
- RAN
- RAK
- RAG
- RWT
- 摆动
- 扭转
- 橡胶
- 手指
- 气动
- 手指
- 扁平型
- 气动手指
- SHM
- 微型
- SHM
- 低速
- 磁性
- 开关
- 气缸轴接头
- 活塞杆轴端
- 球状接头

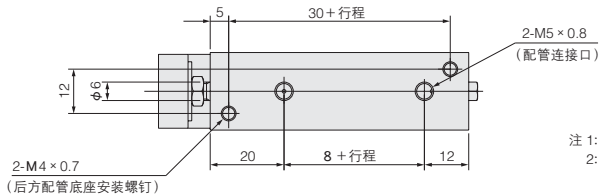
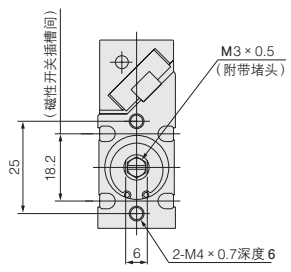
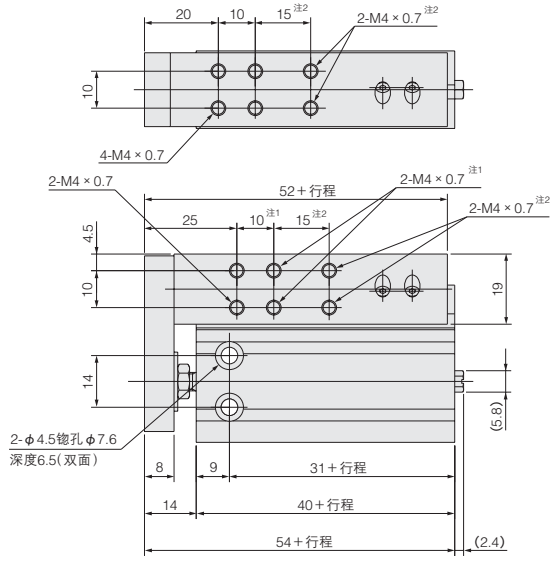
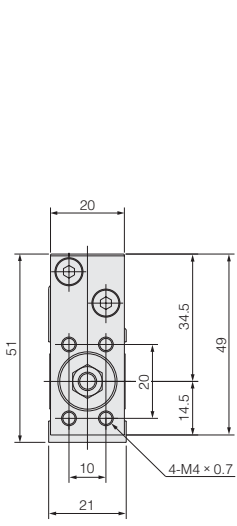
小型方形
埋入式
多形式安装式
薄型C
薄型JC
笔形
苗条型
双气口
国际标准拉杆中型
SD
小型导向
带磁轆
带磁轆 φ6-10
带磁轆 φ12-63
带导向 GA
双活套杆 φ6
双活套杆 B
阿尔法双活套杆
中心轴气缸
气动滑台
杆式滑块
多用途滑台
Z滑台
GT
WS
MT
RT
WT
YZ
ORV
ORC φ10
ORCA
ORGA
ORK
ORC φ63, φ80
扁平无杆
MRC
MRG
ORS
MRS
ORW
MRW
RAP
RAT
RAN
RAK
RAG
RWT
摆动
扭转
橡胶手指
气动手指
扁平型气动手指
SHM
微型
SHM
低速
磁性开关
气缸轴接头
活套杆磁轆
球头接头

尺寸图 (mm)

MS16 × 行程



● φ16

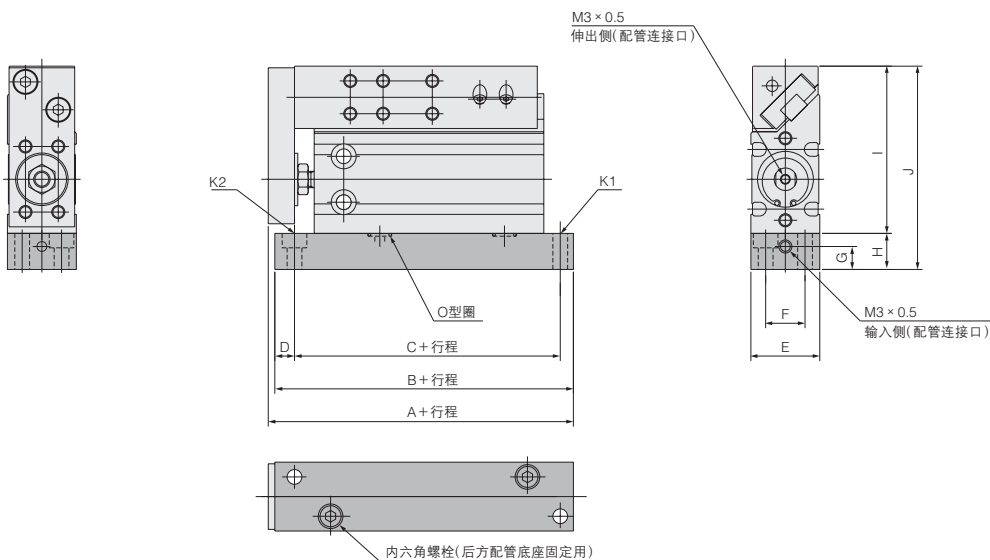


注 1: 10行程以下没有这种安装螺钉孔。
注 2: 20行程以下没有这种安装螺钉孔。

小型
方形
埋入式
多形式
安装式
薄型C
薄型JC
笔形
苗条型
双气口
国际标准
拉杆中型
SD
小型
导向
带密封
行程
φ6-10
带密封
行程
φ12-63
带导向
GA
双活塞杆
φ6
双活塞杆
B
阿尔法
双活塞杆
中心轴
气缸
气动
滑台
杆式
滑块
多用途
滑台
Z滑台
GT
WS
MT
RT
WT
YZ
ORV
ORC φ10
ORCA
ORGA
ORK
ORC φ63, φ80
扁平
无杆
MRC
MRG
ORS
MRS
ORW
MRW
RAP
RAT
RAN
RAK
RAG
RWT
摆动
扭转
橡胶
手指
气动
手指
扁平型
气动手指
SHM
微型
SHM
低速
磁性
开关
气缸轴接头
活塞杆端
球头接头

附带后方配管底座尺寸图 (mm)

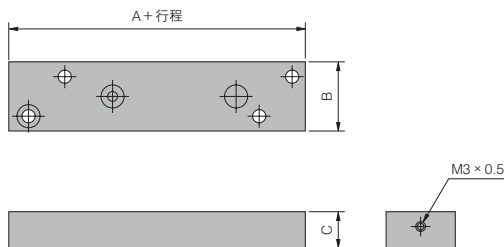
MS 气缸缸径 × 行程 -L



气缸缸径	符号											K1	K2
	A	B	C	D	E	F	G	H	I	J			
6	51	49	41	5	15	9	6	10.5	39	49.5	φ3.4	φ3.4 螺孔 φ6 深度2.5	
10	56	52	44	5	15	9	6	10.5	40.5	51	φ3.4	φ3.4 螺孔 φ6 深度2.5	
16	63	61	51	6	21	12	7	11	51	62	φ4.5	φ4.5 螺孔 φ7.5 深度4.4	
20	81	79	64	10	26	15	7	11	67	78	φ5.5	φ5.5 螺孔 φ9.5 深度5.4	

●后方配管底座单体 (附加零件)

L-MS 气缸缸径 × 行程



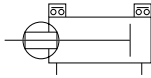
- 附件
- 安装螺钉 — 2个
- O型圈 — 2个

气缸缸径	符号		
	A	B	C
6	49	15	10.5
10	52	15	10.5
16	61	21	11
20	79	26	11

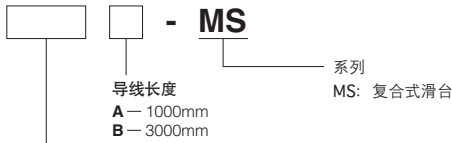
磁性开关

无触点型、有触点型

表示符号



订货符号



磁性开关型号

ZE135 — 无触点型 带指示灯	DC10~28V	横向引出导线	ZE155 — 无触点型 带指示灯	DC4.5~28V	横向引出导线
ZE235 — 无触点型 带指示灯	DC10~28V	向上引出导线	ZE255 — 无触点型 带指示灯	DC4.5~28V	向上引出导线
ZE101 — 有触点型 无指示灯	DC5~28V AC85~115V	横向引出导线	ZE102 — 有触点型 带指示灯	DC10~28V AC85~115V	横向引出导线
ZE201 — 有触点型 无指示灯	DC5~28V AC85~115V	向上引出导线	ZE202 — 有触点型 带指示灯	DC10~28V AC85~115V	向上引出导线

●磁性开关的详情请参阅第1441页。

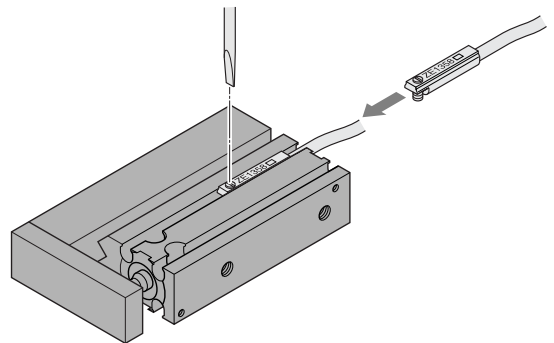
使用磁性开关的最小气缸行程

气缸缸径	无触点型		有触点型	
	安装2个	安装1个	安装2个	安装1个
6	5	5	10	5
10				
16	10	5	10	5
20				

注：φ16·φ20的行程5mm上安装2个磁性开关时，请与本公司洽谈。

磁性开关的移动要领

- 如拧松固定螺钉，磁性开关可沿着缸筒的开关安装槽移动。
- 固定螺钉的拧紧扭矩请设置在0.1N·m-0.2N·m左右。



磁性开关的动作范围·应差·最高感度位置

●动作范围：ℓ

是指活塞移动，磁性开关在ON之后，活塞继续沿相同方向移动，直至OFF为止的距离。

●应差：C

是指活塞移动，磁性开关在ON之后，活塞继续沿相反方向移动，直至OFF为止的距离。

●无触点型

项目	直径	6	10	16	20
动作范围：ℓ		2.1~3.0	2.6~3.6	4.0~5.2	4.0~5.5
应差：C		1.0以下			
最高感度位置注		6			

备注：上表是参考值。

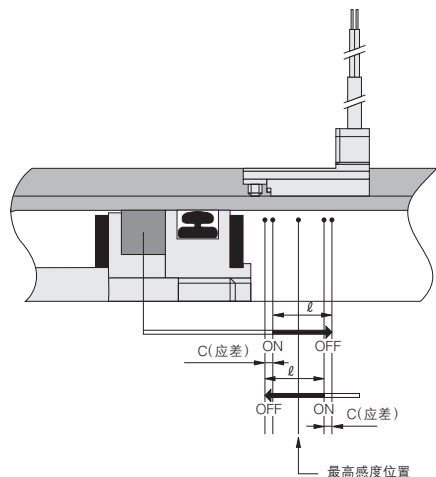
注：是指从导线的对侧端面开始的距离。

●有触点型

项目	直径	6	10	16	20
动作范围：ℓ		4.0~6.8	5.5~8.4	6.8~9.8	5.3~9.8
应差：C		1.0以下			
最高感度位置注		10			

备注：上表是参考值。

注：是指从导线的对侧端面开始的距离。

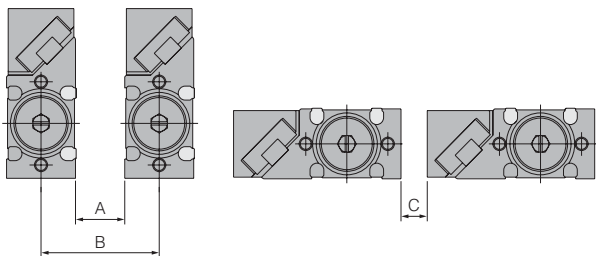


- 小型
- 方形
- 埋入式
- 多形式
- 安装式
- 薄型C
- 薄型JC
- 笔形
- 苗条型
- 双气口
- 国际标准
- 拉杆中型
- SD
- 小型
- 导向
- 带轴端螺孔
- φ6-10
- 带轴端螺孔
- φ12-63
- 带导向
- 带GA
- 双活塞杆
- φ6
- 双活塞杆
- B
- 阿尔法
- 双活塞杆
- 中心轴
- 气缸
- 气动
- 滑台
- 杆式
- 滑块
- 多用途
- 滑台
- Z滑台
- GT
- WS
- MT
- RT
- WT
- YZ
- ORV
- ORC φ10
- ORCA
- ORGA
- ORK
- ORC φ63, φ80
- 扁平
- 无杆
- MRC
- MRG
- ORS
- MRS
- ORW
- MRW
- RAP
- RAT
- RAN
- RAK
- RAG
- RWT
- 摆动
- 扭转
- 橡胶
- 手指
- 气动
- 手指
- 扁平型
- 气动手指
- SHM
- 微型
- SHM
- 低速
- 磁性
- 开关
- 气缸轴端
- 活塞杆端
- 螺孔
- 螺孔

小型
方形
埋入式
多形式
安装式
薄型C
薄型JC
笔形
苗条型
双气口
国际标准
拉杆中型
SD
小型
导向
带导向
φ6-10
带导向
φ12-63
双活套杆
φ6
双活套杆
B
阿尔法
双活套杆
中心轴
气缸
气动
滑台
杆式
滑块
多用途
滑台
Z滑台
GT
WS
MT
RT
WT
YZ
ORV
ORC φ10
ORCA
ORGA
ORK
ORC φ63, φ80
扁平
无杆
MRC
MRG
ORS
MRS
ORW
MRW
RAP
RAT
RAN
RAK
RAG
RWT
摆动
扭转
橡胶
手指
气动
手指
扁平型
气动手指
SHM
微型
SHM
低速
磁性
开关
气缸轴接头
活套杆端
球接头

将磁性开关相邻进行安装时

将气缸相邻进行使用时，请在下表中的数值以上的条件下使用。

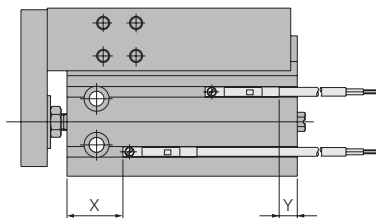


气缸缸径	A	B	C
6	7	21	0
10	10	25	0
16	14	35	2
20	11	38	0

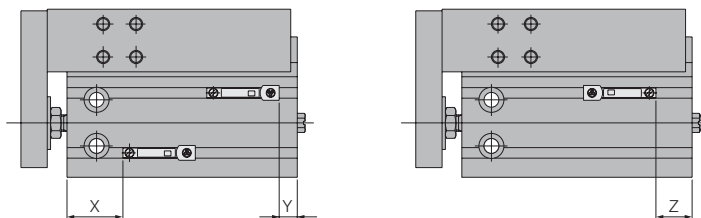
mm

检测行程末端磁性开关的安装位置

●ZE135·ZE155·ZE101·ZE102



●ZE235·ZE255·ZE201·ZE202



气缸缸径	ZE135·ZE155·ZE235·ZE255 (无触点型)			ZE101·ZE102·ZE201·ZE202 (有触点型)		
	X	Y	Z	X	Y	Z
6	13	4.5	8	10	1.5	4
10	15	5.5	9	11	2.5	5
16	17	7.5	11	13	4.5	7
20	25	9.5	13	21	6.5	9

mm

注：请尽量避免在活套杆侧安装横向引出导线的磁性开关。否则，有与顶端板产生干扰而损伤导线的可能。请使用向上引出导线的磁性开关。