



提供CAD图形数据目录。



**RoHS指令对应产品** 替换内容及时间请参阅前附第30页。

# KOGANEI

## 执行元件综合目录



alpha series

### MT SLIDE TABLES

# MT滑台 INDEX

特点	922
式样	924
订货符号	925
尺寸图	926
使用要领及注意事项	929

小型
方形
埋入式
多形式
安装式
薄型C
薄型JC
笔形
苗条型
双气口
国际标准
拉杆中型
SD
小型
导向
带除屑器
φ6 - 10
带除屑器
φ12 - 63
带导向
GA
双活塞杆
φ6
双活塞杆
B
阿尔法
双活塞杆
中心轴
气缸
气动
滑台
杆式
滑块
多用途
滑台
Z滑台
GT
WS
<b>MT</b>
RT
WT
YZ
ORV
ORCφ10
ORCA
ORGA
ORK
ORC
φ63, φ80
扁平
无杆
MRC
MRG
ORS
MRS
ORW
MRW
RAP
RAT
RAN
RAK
RAG
RWT
摆动
扭转
橡胶
手指
气动
手指
扁平型
气动手指
SHM
微型
SHM
低速
磁性
开关
气缸轴接头
带密封环
球型接头

**注意** 使用前请务必参阅前附第58页的【安全注意事项】。

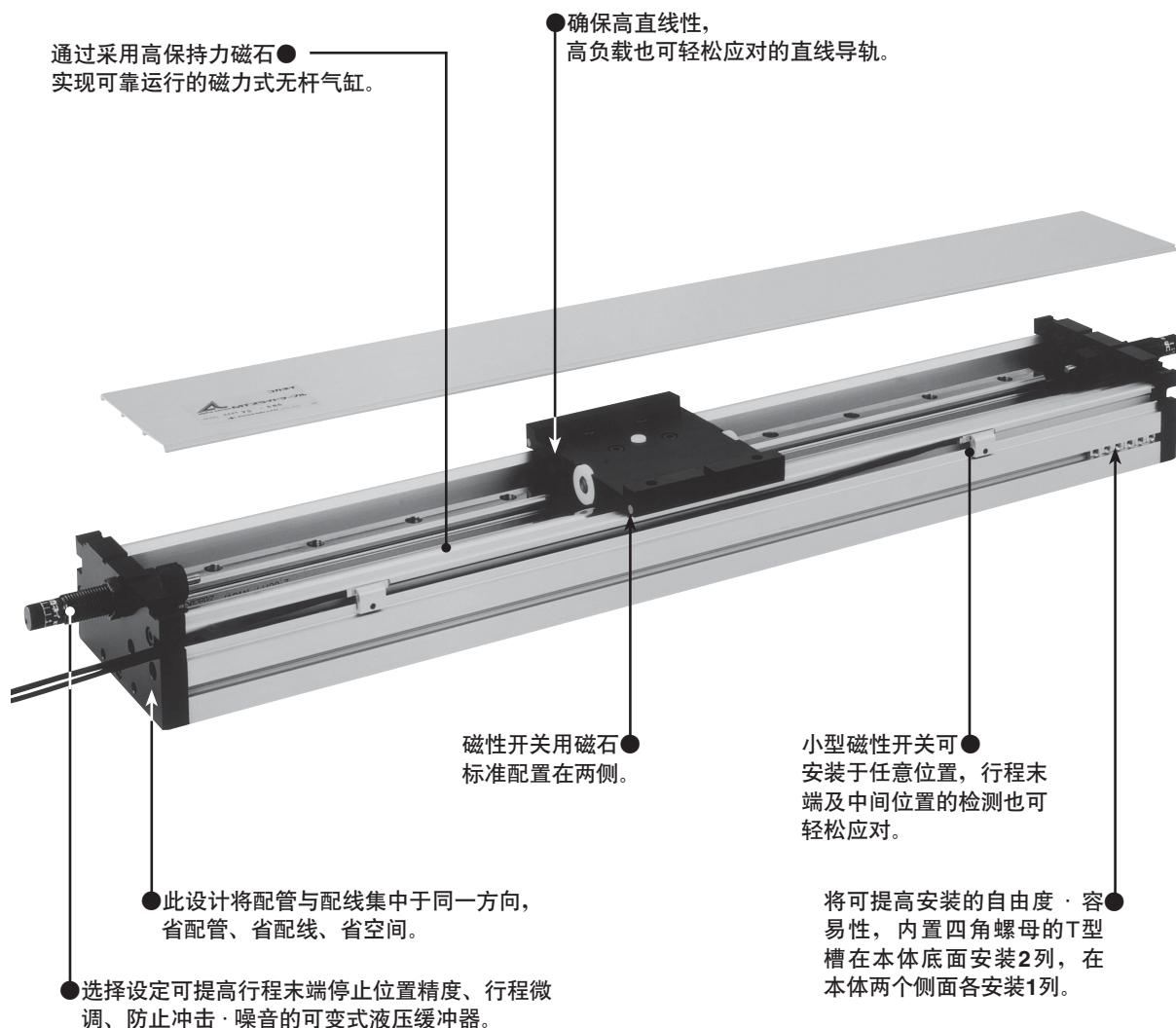
小型方形
埋入式
多形式安装式
薄型C
薄型JC
笔形
苗条型
双气口
国际标准拉杆中型
SD
小型导向
翻领型 φ6-10
翻领型 φ12-63
带导向GA
双活套杆 φ6
双活套杆 B
阿尔法 双活套杆
中心轴 气缸
气动滑台
杆式滑台
多用途滑台
Z滑台
GT
WS
<b>MT</b>
RT
WT
YZ
ORV
ORC φ10
ORCA ORGA
ORK
ORC φ63, φ80
扁平 无杆
MRC MRG
ORS MRS
ORW MRW
RAP
RAT
RAN
RAK
RAG
RWT
摆动
扭转
橡胶 手指
气动 手指
扁平型 气动手指
SHM 微型
SHM
低速
磁性 开关
气缸轴接头 滚珠轴接头 球纹接头

# 增加精度

进一步提高了气动执行元件的高位置精度及高刚性。  
小金井阿尔法系列提高了作为驱动模块的成品度，以杰出的应用支持了FA生产线设计制作的省力化及性能的改善。



## MT滑台



小型方形
埋入式
多形式安装式
薄型C
薄型JC
笔形
苗条型
双气口
国际标准拉杆中型
SD
小型导向
翻领型 φ6-10
翻领型 φ12-63
带导向 GA
双活塞杆 φ6
双活塞杆 B
阿尔法 双活塞杆
中心轴 气缸
气动滑台
杆式 滑块
多用途 滑台
Z滑台
GT
WS
MT
RT
WT
YZ
ORV
ORCφ10
ORCA ORGA
ORK
ORC φ63,φ80
扁平 无杆
MRC MRG
ORS MRS
ORW MRW
RAP
RAT
RAN
RAK
RAG
RWT
摆动
扭转
橡胶 手指
气动 手指
扁平型 气动手指
SHM 微型
SHM
低速
磁性 开关
气缸轴接头 离合器 脚踏开关



阿尔法系列MT滑台，在苗条薄型本体中内置了高保持力磁力式无杆气缸及直线导轨。是在位置精度·直线性·耐负载性等方面都很出色的高性能执行元件。

高速运行·长行程可信赖的驱动部。

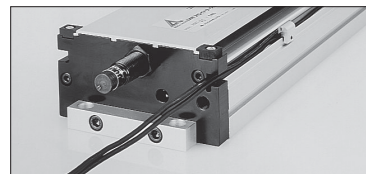
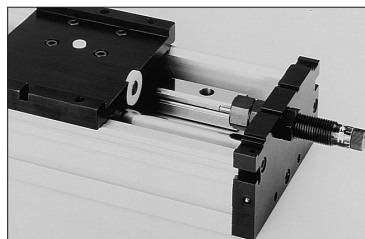
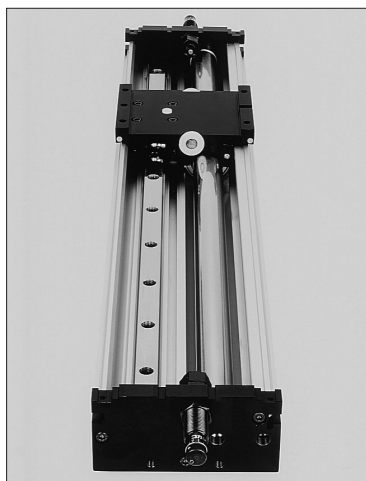
驱动部采用了高保持力磁力式无杆气缸。按标准可实现最大1200mm的长行程（气缸缸径φ25时）。使用速度也在200~800mm/s的高速范围内，实现了更高效率的系统。

标准配置适用于高速运行的可变式液压缓冲器。

标准配置了可进一步提高行程末端的停止位置精度、大幅减轻冲击及噪音的可变式液压缓冲器。

可进行省空间设计，集中配置配管·配线口。

由于空气配管连接口及磁性开关的配线取出口被集中到同一方向，因此能进行小型配管·配线，可进行装置合理且省空间的设计。

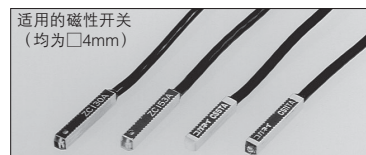
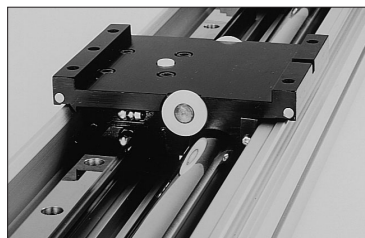
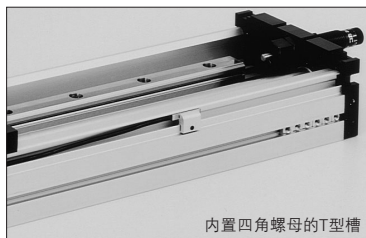


高精度的直线导轨，高精度对应·高直线性。

扁平紧凑的主体中内置有高精度的直线导轨。也可适用于大负载及弯曲力矩，确保高直线性。

更灵活，也可轻松地应用于准确的驱动控制上。

按标准内置磁性开关用磁石，因此仅通过将磁性开关安装在任意位置即可检测出行程末端及中间位置。



型号	类型	指示灯	电压
ZC130□	无触点	附带	DC10~28V
ZC153□	无触点	附带	DC4.5~28V
CS5T□	有触点	无	DC5~28V AC85~115V
CS11T□	有触点	附带	DC10~28V

# MT滑台

## 式样一览

### 标准价格 (例)

AMT 10×300	102,400日元
AMT 16×300	117,600日元
AMT 25×300	135,400日元

### 式样

项目	型号	AMT10	AMT16	AMT25
气缸缸径	mm	10	16	25
动作类型		双作用型		
使用流体		空气		
使用压力范围	MPa	0.2~0.7		
保证耐压	MPa	1.03		
使用温度范围	°C	0~60		
使用速度范围	mm/s	200~800		
缓冲		附带液压缓冲器 (两侧均附带)		
加油	气缸部	不需要 (加油时, 请加1种透平油 (ISO VG32)的同等级)		
	导轨部	需要 (锂基润滑油脂) <sup>注1</sup>		
重复位置精度	mm	±0.05		
平行度 <sup>注2</sup>	mm	0.2		
行程调节范围 (相对于标准行程)	mm	-48~+2	-38~+2	-42~+2
最大可搬运载荷 <sup>注3</sup>	N	49.0	98.1	245.2
配管连接口径		M5×0.8 Rc1/8		

- 注1: 以使用6个月或行走距离300km为基准, 在导轨面上涂抹润滑油。  
 注2: 是指相对于本体底面的工作台上的平行度。与行走平行度不同。  
 注3: 质量与活塞速度的关系请参阅第925页中的液压缓冲器工作能力曲线图。

### 液压缓冲器式样

项目	型号	KSHM5×8	KSHM6×10	KSHM8×10
适用气缸		AMT10	AMT16	AMT25
最大吸收容量	J	1.5	2.9	5.9
吸收行程	mm	8	10	10
最大冲击速度	mm/s	1000		
最高使用频率	cycle/min	30		
弹簧恢复力 (压缩时)	N	5.59	9.22	15.69
偏角度		3° 以下		
使用温度范围	°C	0~60		

备注: 仅订购液压缓冲器时为上述型号。

### 气缸缸径及行程

气缸缸径	标准行程
10	200, 250, 300, 350, 400, 450, 500
16	200, 250, 300, 350, 400, 450, 500, 550, 600, 800, 1000
25	200, 250, 300, 350, 400, 450, 500, 550, 600, 800, 1000, 1200

### 质量

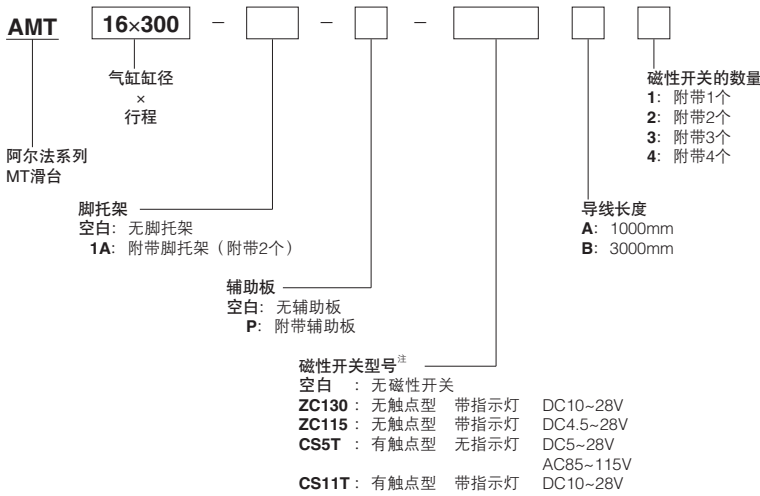
#### ●本体质量

行程mm	mm												
	200	250	300	350	400	450	500	550	600	800	1000	1200	
气缸缸径mm													
10	1780	1990	2210	2420	2640	2850	3070	-	-	-	-	-	
16	2670	2960	3200	3460	3730	3990	4260	4520	4790	5850	6910	-	
25	5540	5950	6390	6810	7240	7660	8090	8510	8940	10640	12340	14080	

#### ●可选加算质量

气缸缸径mm	脚托架 (2个)	辅助板	磁性开关 (1个)
			ZC130□, ZC153□, CS5T□, CS11T□
10	34	110	20
16	55	212	20
25	115	404	20

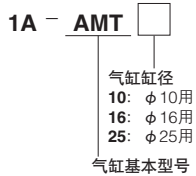
# 订货符号



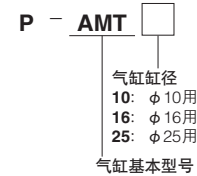
注：安装磁性开关时，请将型号标识所在面朝下进行安装。  
 ●磁性开关的详情请参阅第1441页。

## ■仅选项的订货符号

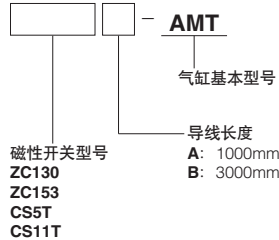
### 脚托架



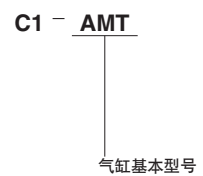
### 辅助板



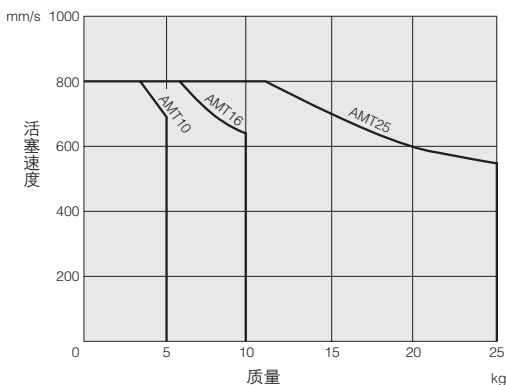
### 磁性开关 (附带托架)



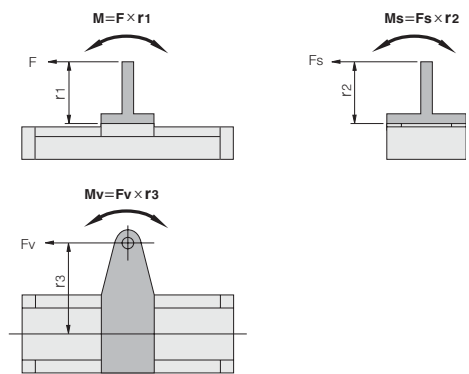
### 仅磁性开关托架



## 液压缓冲器工作能力曲线图



## 允许弯曲力矩



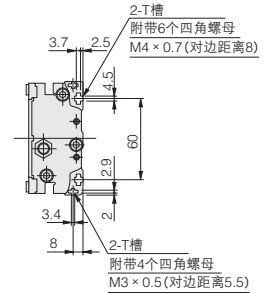
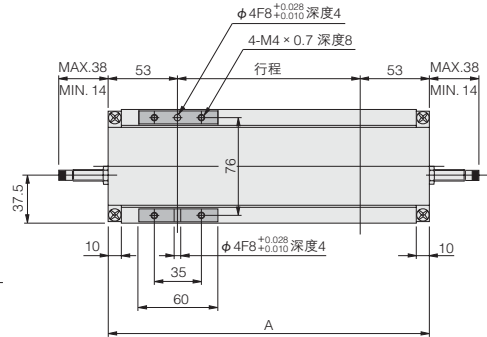
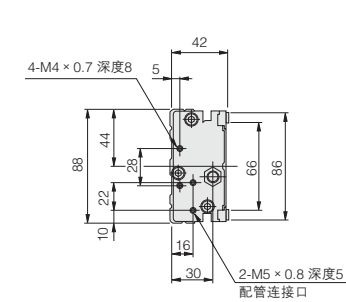
气缸缸径 mm	最大弯曲力矩 M N·m	最大横向弯曲力矩 Ms N·m	最大扭转力矩 Mv N·m
10	2.94	2.94	2.94
16	6.86	4.90	6.86
25	24.52	14.71	24.52

- 小型方形
- 埋入式
- 多形式安装式
- 薄型C
- 薄型JC
- 笔形
- 苗条型
- 双气口
- 国际标准拉杆中型
- SD
- 小型导向
- 翻板型 φ6-10
- 翻板型 φ12-63
- 带导向 GA
- 双活塞杆 φ6
- 双活塞杆 B
- 阿尔法双活塞杆
- 中心轴气缸
- 气动滑台
- 杆式滑块
- 多用途滑台
- Z滑台
- GT
- WS
- MT
- RT
- WT
- YZ
- ORV
- ORC φ10
- ORCA ORGA
- ORK
- ORC φ63, φ80
- 扁平无杆
- MRC MRG
- ORS MRS
- ORW MRW
- RAP
- RAT
- RAN
- RAK
- RAG
- RWT
- 摆动
- 扭转
- 橡胶手指
- 气动手指
- 扁平型气动手指
- SHM 微型
- SHM
- 低速
- 磁性开关
- 气缸轴接头
- 带密封端面
- 球型接头

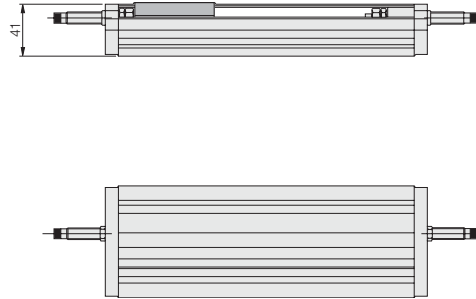
# AMT10尺寸图 (mm)

●  $\phi 10$  ● 最大可搬运载荷49.0N (带液压缓冲器)

● 图为标准行程的情况。



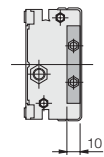
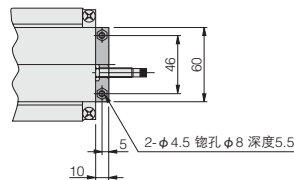
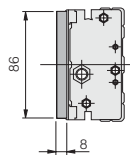
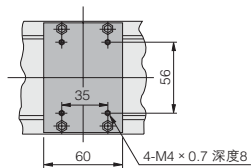
行程	符号	A
200	MT	306
250	RT	356
300	WT	406
350	YZ	456
400	ORV	506
450	ORC $\phi 10$	556
500	ORCA ORGA	606



## ■ 辅助板: -P



## ■ 脚托架: -1A



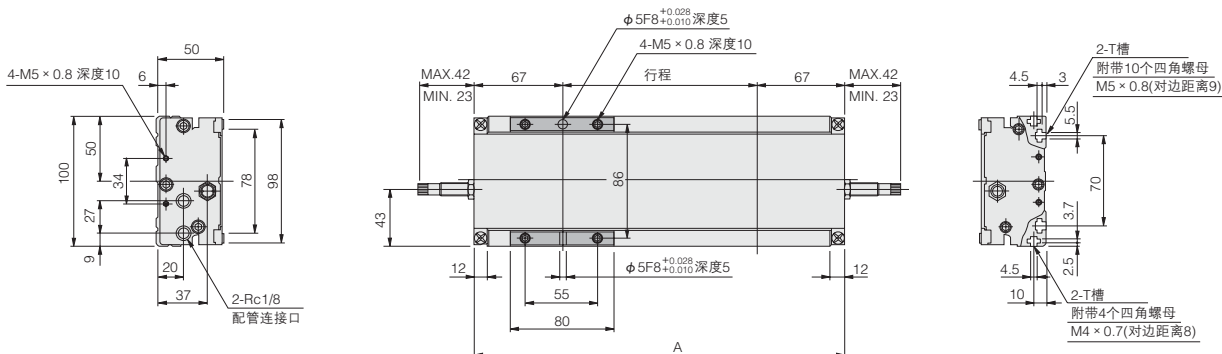
- 小型方形
- 埋入式
- 多形式安装式
- 薄型C
- 薄型JC
- 笔形
- 苗条型
- 双气口
- 国际标准拉杆中型
- SD
- 小型导向
- 翻领型  $\phi 6-10$
- 翻领型  $\phi 12-63$
- 带导向GA
- 双活塞杆  $\phi 6$
- 双活塞杆 B
- 阿尔法双活塞杆
- 中心轴气缸
- 气动滑台
- 杆式滑台
- 多用途滑台
- Z滑台
- GT
- WS
- MT
- RT
- WT
- YZ
- ORV
- ORC  $\phi 10$
- ORCA  
ORGA
- ORK
- ORC  $\phi 63, \phi 80$
- 扁平无杆
- MRC  
MRG
- ORS  
MRS
- ORW  
MRW
- RAP
- RAT
- RAN
- RAK
- RAG
- RWT
- 摆动
- 扭转
- 橡胶手指
- 气动手指
- 扁平型气动手指
- SHM  
微型
- SHM
- 低速
- 磁性开关
- 气缸轴接头  
滚珠轴接头  
球胶接头

# AMT16尺寸图 (mm)

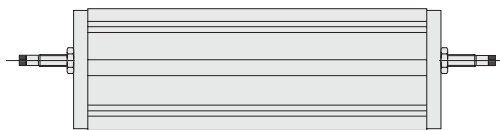
●  $\phi 16$  ● 最大可搬运载荷98.1N (带液压缓冲器)



● 图为标准行程的情况。



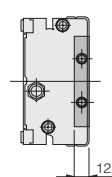
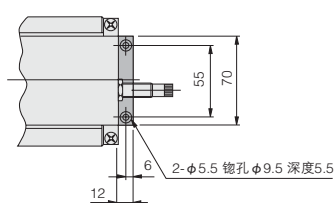
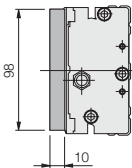
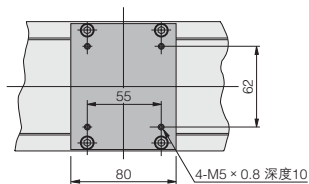
行程	符号	A
200		334
250		384
300		434
350		484
400		534
450		584
500		634
550		684
600		734
800		934
1000		1134



## ■ 辅助板: -P



## ■ 脚托架: -1A



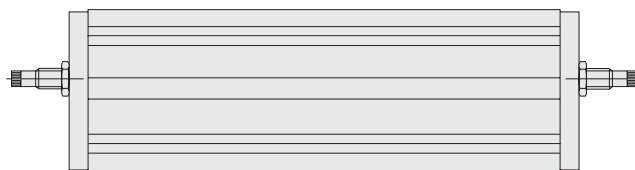
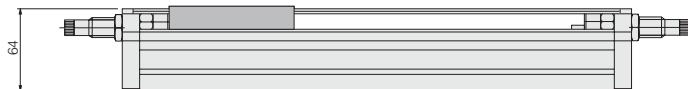
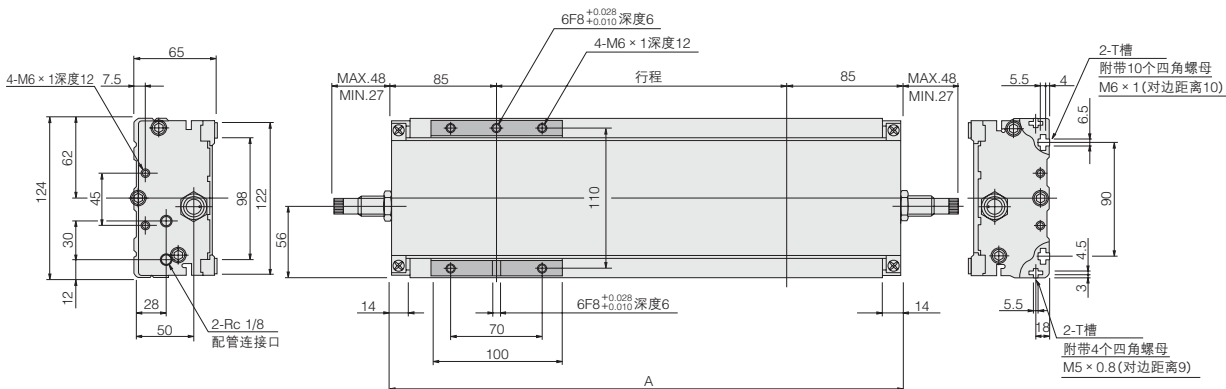
- 小型
- 方形
- 埋入式
- 多形式
- 安装式
- 薄型C
- 薄型JC
- 笔形
- 苗条型
- 双气口
- 国际标准
- 拉杆中型
- SD
- 小型
- 导向
- 翻板型
- $\phi 6-10$
- 翻板型
- $\phi 12-63$
- 带导向
- GA
- 双活塞杆
- $\phi 6$
- 双活塞杆
- B
- 阿尔法
- 双活塞杆
- 中心轴
- 气缸
- 气动
- 滑台
- 杆式
- 滑块
- 多用途
- 滑台
- Z滑台
- GT
- WS
- MT
- RT
- WT
- YZ
- ORV
- ORC $\phi 10$
- ORCA
- ORGA
- ORK
- ORC
- $\phi 63, \phi 80$
- 扁平
- 无杆
- MRC
- MRG
- ORS
- MRS
- ORW
- MRW
- RAP
- RAT
- RAN
- RAK
- RAG
- RWT
- 摆动
- 扭转
- 橡胶
- 手指
- 气动
- 手指
- 扁平型
- 气动手指
- SHM
- 微型
- SHM
- 低速
- 磁性
- 开关
- 气缸轴接头
- 活塞杆密封
- 橡胶接头

小型  
方形  
埋入式  
多形式  
安装式  
薄型C  
薄型JC  
笔形  
苗条型  
双气口  
国际标准  
拉杆中型  
SD  
小型  
导向  
翻领罐型  
φ6-10  
翻领罐型  
φ12-63  
带导向  
GA  
双活塞杆  
φ6  
双活塞杆  
B  
阿尔法  
双活塞杆  
中心轴  
气缸  
气动  
滑台  
杆式  
滑块  
多用途  
滑台  
Z滑台  
GT  
WS  
MT  
RT  
WT  
YZ  
ORV  
ORCφ10  
ORCA  
ORGA  
ORK  
ORC  
φ63,φ80  
扁平  
无杆  
MRC  
MRG  
ORS  
MRS  
ORW  
MRW  
RAP  
RAT  
RAN  
RAK  
RAG  
RWT  
摆动  
扭转  
橡胶  
手指  
气动  
手指  
扁平型  
气动手指  
SHM  
微型  
SHM  
低速  
磁性  
开关  
气缸轴接头  
涂漆杆端  
球纹接头

# AMT25尺寸图 (mm)

● φ25 ● 最大可搬载荷245.2N (带液压缓冲器)

● 图为标准行程的情况。

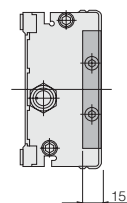
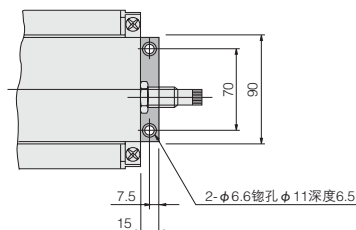
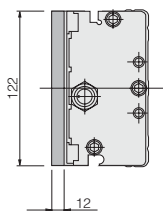
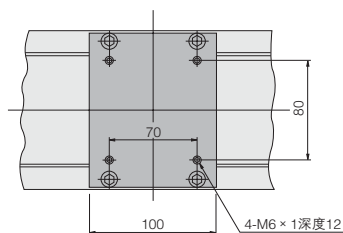


行程	符号	A
200	MT	370
250	RT	420
300	WT	470
350	YZ	520
400	ORV	570
450	ORCφ10	620
500	ORCA	670
550	ORGA	720
600	ORK	770
800	ORCφ63,φ80	970
1000		1170
1200		1370

## ■ 辅助板: -P



## ■ 脚托架: -1A





# 使用要领及注意事项



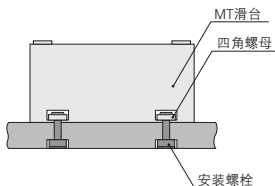
## 安装

### 安装

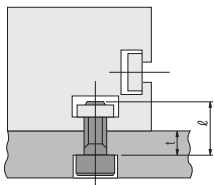
1. MT滑台本体中内置使用了强力磁石的无杆气缸，因此请避免在含有磁体的切削液及切屑等或粉尘较多的环境介质中使用。
2. 磁力式无杆气缸上施加大于磁石保持力的外力，滑台与活塞偏移或脱离时，请先将活塞退回到行程末端，再向滑台施加外力使其返回到正确位置。

### 本体的安装

1. 请使用安装在底面2列T形槽的四角螺母进行本体的安装。安装方向自由。
2. 请避免使用本体侧面的四角螺母进行安装。



3. 使用四角螺母时安装螺栓的螺杆尺寸推荐如下。



螺杆尺寸  $l$

mm

位置 \ 型号	AMT10	AMT16	AMT25
底部	M4 t+6	M5 t+7	M6 t+9
侧面	M3 t+5	M4 t+6	M5 t+7

4. 请以下列力矩拧紧安装螺栓。

拧紧扭矩

N·cm

位置 \ 型号	AMT10	AMT16	AMT25
底部	137 (M4)	265 (M5)	441 (M6)
侧面	59 (M3)	137 (M4)	265 (M5)



## 液压缓冲器

### 调整

1. 请将吸收容量调节把手的白色标志旋转到刻度的2~3上。
2. 行程末端残留有冲击时，请将调节把手旋转到刻度6的方向。另外，当行程中途停止或冲击时的冲击较大时，请将调节把手旋转到刻度0的方向。
3. 调节结束后，请务必拧入锁紧螺钉，固定调节旋钮。

- 小型方形
- 埋入式
- 多形式安装式
- 薄型C
- 薄型JC
- 笔形
- 苗条型
- 双气口
- 国际标准拉杆中型
- SD
- 小型导向
- 圆端型
- 圆端型
- 带导向
- GA
- 双活塞杆
- φ6
- 双活塞杆
- B
- 阿尔法
- 双活塞杆
- 中心轴
- 气缸
- 气动滑台
- 杆式滑块
- 多用途滑台
- Z滑台
- GT
- WS
- MT
- RT
- WT
- YZ
- ORV
- ORCφ10
- ORCA
- ORGA
- ORK
- ORC
- φ63, φ80
- 扁平无杆
- MRC
- MRG
- ORS
- MRS
- ORW
- MRW
- RAP
- RAT
- RAN
- RAK
- RAG
- RWT
- 摆动
- 扭转
- 橡胶手指
- 气动手指
- 扁平型
- 气动手指
- SHM
- 微型
- SHM
- 低速
- 磁性开关
- 气缸轴接头
- 带密封环头
- 球头接头

小型方形
埋入式
多形式安装式
薄型C
薄型JC
笔形
苗条型
双气口
国际标准拉杆中型
SD
小型导向
翻领型 φ6-10
翻领型 φ12-63
带导向GA
双活塞杆 φ6
双活塞杆B
阿尔法 双活塞杆
中心轴气缸
气动滑台
杆式滑台
多用途滑台
Z滑台
GT
WS
MT
RT
WT
YZ
ORV
ORC φ10
ORCA ORGA
ORK
ORC φ63, φ80
扁平无杆
MRC MRG
ORS MRS
ORW MRW
RAP
RAT
RAN
RAK
RAG
RWT
摆动
扭转
橡胶手指
气动手指
扁平型 气动手指
SHM 微型
SHM
低速
磁性开关
气缸轴接头 涂漆杆用端 球纹接头

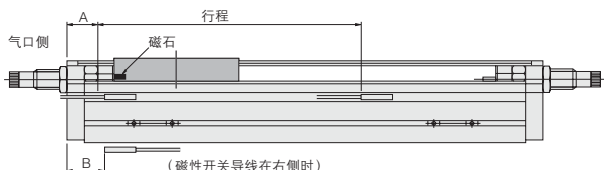
## 使用要领及注意事项



### 磁性开关

#### 行程末端检测磁性开关的安装位置

如将磁性开关安装在如图位置（表中数值为参考值），在行程末端磁石将到达磁性开关的最高感应位置。



磁性开关型号	AMT10		AMT16		AMT25	
	A	B	A	B	A	B
ZC130, ZC153	9.5	17.5	13.5	21.5	21.5	29.5
CS5T	11	19	15	23	23	31
CS11T	10.5	15.5	14.5	19.5	22.5	27.5

mm

安装磁性开关时，请将型号标识所在面朝下进行安装。



### 一般注意事项

#### 配管

进行气缸配管前，请务必对配管内进行充分清洗（喷吹压缩空气）。如混入配管作业中产生的碎屑、密封胶带及锈等，将导致空气泄漏等运行不良的情况出现。

#### 环境介质

1. 在滴水、滴油或粉尘较多等场所使用时，请用覆盖物等加以保护。
2. 流体及环境介质中含有下列物质时不可使用。有机溶剂·磷酸酯系机油·氯气·酸类。

#### 润滑

气缸内部可在不加油的状态下使用，加油时，请加1种透平油（ISO VG32）的同等品。

请避免使用锭子油、机油。

缸筒的外周面需要定期加注润滑脂。

每行走300km时请充分涂抹推荐润滑脂。

推荐润滑脂：锂皂基润滑油脂

#### 空气源

1. 使用流体为空气。如要使用其它流体，请先咨询就近的本公司营业所。
2. 气缸请使用不含劣质压缩机油等物质的清洁干燥的空气。请在气缸及阀门附近安装空气过滤器（过滤精度40 μm以下），去除冷凝水及灰尘。此外，请定期进行空气过滤器的冷凝水排放。