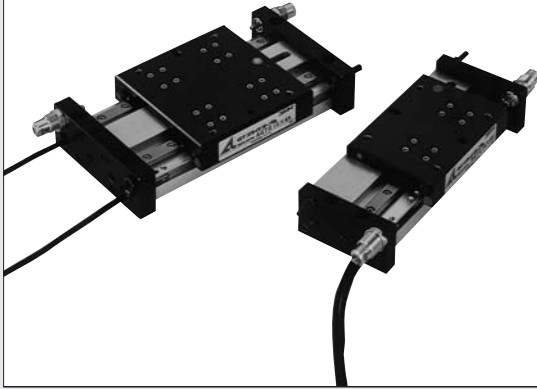




提供CAD图形数据目录。



**RoHS指令对应产品** 替换内容及时间请参阅前附第30页。

# KOGANEI

## 执行元件综合目录



### GT SLIDE TABLES B AND C TYPES

# GT滑台 (B,C类型)

## INDEX

特点	892
式样	894
订货符号	895
允许弯矩与变位量	896
尺寸图	897
使用要领及注意事项	902

小型
方形
埋入式
多形式
安装式
薄型C
薄型JC
薄型
笔形
苗条型
双气口
国际标准
拉杆中型
SD
小型
导向
带导轨脚型
φ6-10
带导轨脚型
φ12-63
带导向
GA
双活塞杆
φ6
双活塞杆
B
阿尔法
双活塞杆
中心轴
气缸
气动
滑台
杆式
滑块
多用途
滑台
Z滑台
GT
WS
MT
RT
WT
YZ
ORV
ORC φ10
ORCA
ORGA
ORK
ORC
φ53, φ80
扁平
无杆
MRC
MRG
ORS
MRS
ORW
MRW
RAP
RAT
RAN
RAK
RAG
RWT
摆动
扭转
橡胶
手指
气动
手指
扁平型
气动手指
SHM
微型
SHM
低速
磁性
开关
气缸输接头
活塞杆输端
球头

**注意** 使用前请务必参阅前附第58页的 [安全注意事项]。

小型方形
埋入式
多形式安装式
薄型C
薄型JC
笔形
苗条型
双气口
国际标准拉杆中型
SD
小型导向
脚踏脚踏 φ6-10
脚踏脚踏 φ12-63
带导向GA
双活塞杆 φ6
双活塞杆B
阿尔法双活塞杆
中心轴气缸
气动滑台
杆式滑块
多用途滑台
Z滑台
GT
WS
MT
RT
WT
YZ
ORV
ORC φ10
ORCA
ORGA
ORK
ORC φ53, φ80
扁平无杆
MRC
MRG
ORS
MRS
ORW
MRW
RAP
RAT
RAN
RAK
RAG
RWT
摆动
扭转
橡胶手指
气动手指
扁平型气动手指
SHM
微型
SHM
低速
磁性开关
气缸轴接头
活塞杆接头
球头接头

# 增加精度



## GT滑台

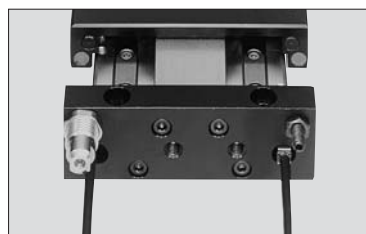
(B,C类型)

阿尔法系列GT滑台是一种在小型本体上组合了气缸和小型导轨，以Z轴系上的高精度、高刚性为目标开发出的单元型小型执行元件。

进一步提高了气动执行元件的高位置精度及高刚性。  
小金井阿尔法系列提高了作为驱动模块的成品度，以杰出的应用支持了FA生产线设计制作的省力化及性能的改善。

大幅度节省配管空间。

将配管连接口与配线取出口集中到同一方向上的省配管·省配线设计可彻底实现机械装置的小型化。



标准配置挡块螺栓，在行程末端可轻松进行微调。

标准配置挡块螺栓，实现了行程末端的高重复位置精度（±0.025mm）及行程的微调（-9~0mm·单侧）。提高了安装及调整的作业效率。



使用小型导轨，维持初始固有精度。

采用了循环滚动的小型导轨，是业界首个小型滑台。可靠性高的球形轴承装置消除了与导向轨之间的摩擦，适用于较高的弯曲力矩的同时，也可长期保持初始固有精度。

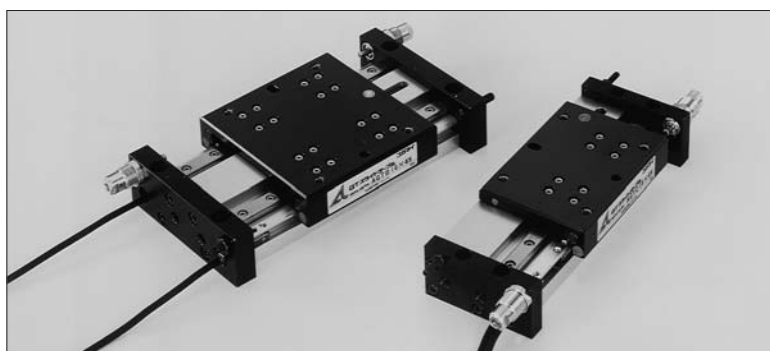


也可轻松应对更准确的驱动控制。

由于标准内置磁性开关用磁石，只需安装磁性开关，就能准确检测出行程末端。先进的□4mm小型磁性开关（4种型号）安装时不会由本体突出。

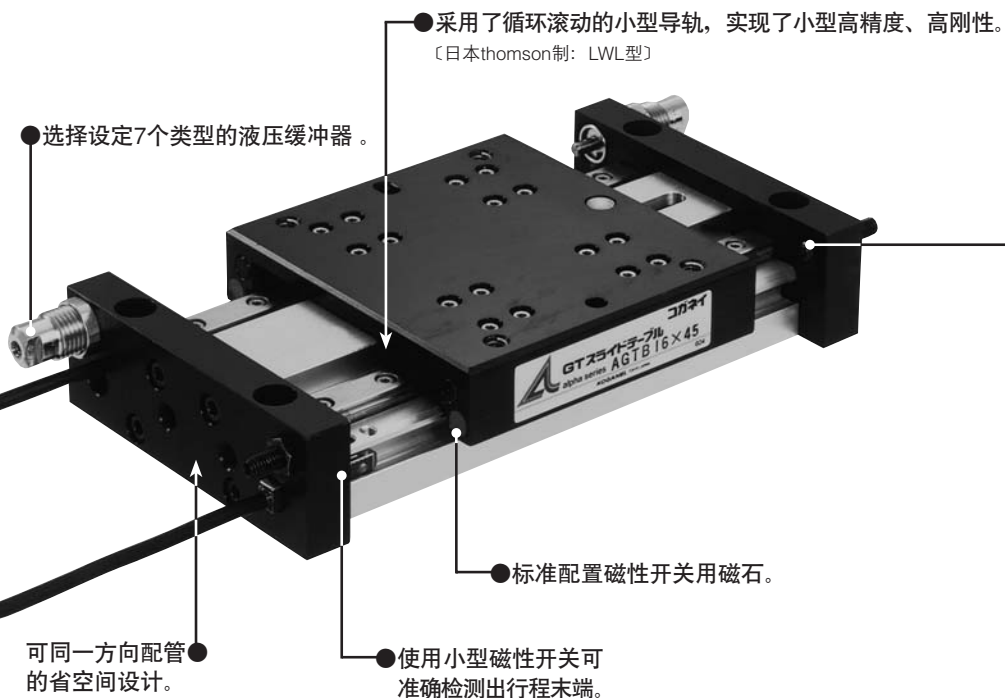


型号	类型	指示灯	电压
ZC330□	无触点	附带	DC10~28V
ZC353□	无触点	附带	DC4.5~28V
ZC301□	有触点	无	AC85~115V DC5~28V
ZC305□	有触点	附带	DC10~28V



# 更薄AGTB

使用挡块螺栓使行程末端的微调简单易行。



# 更轻AGTC



标准价格 (例)

AGTB 10×30	45,000日元
AGTB 16×30	49,000日元
AGTB 25×30	53,000日元
AGTC 10×30	35,000日元
AGTC 16×30	39,000日元

小型
方形
埋入式
多形式
安装式
薄型C
薄型JC
笔形
苗条型
双气口
国际标准
拉杆中型
SD
小型
导向
带导轨脚
φ6-10
带导轨脚
φ12-63
带导向
GA
双活塞杆
φ6
双活塞杆
B
阿尔法
双活塞杆
中心轴
气缸
气动
滑台
杆式
滑块
多用途
滑台
Z滑台
GT
WS
MT
RT
WT
YZ
ORV
ORC φ10
ORCA
ORGA
ORK
ORC φ53, φ80
扁平
无杆
MRC
MRG
ORS
MRS
ORW
MRW
RAP
RAT
RAN
RAK
RAG
RWT
摆动
扭转
橡胶
手指
气动
手指
扁平型
气动手指
SHM
微型
SHM
低速
磁性
开关
气缸接头
活塞杆末端
球头
球头

# GT滑台

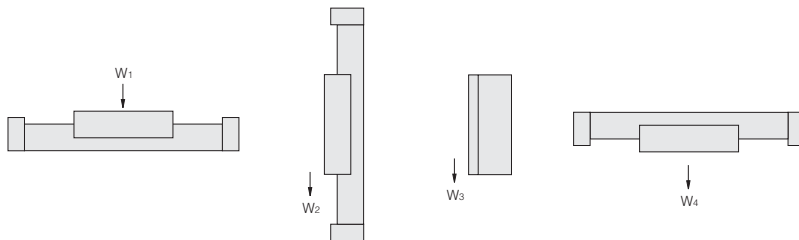
## 式样一览

●GT滑台的标准价格(例)请参阅第893页。

### 式样

项目		型号	AGTB10	AGTB16	AGTB25	AGTC10	AGTC16	
气缸缸径		mm	10	16	25	10	16	
作用形式		双作用型						
使用流体		空气						
使用压力范围		MPa	0.16 ~ 0.7	0.12 ~ 0.7	0.10 ~ 0.7	0.16 ~ 0.7	0.12 ~ 0.7	
保证耐压		MPa	1.03					
使用温度范围		°C	0 ~ 60					
使用速度范围		mm/s	100 ~ 300 (附带液压缓冲器: 100 ~ 500)					
缓冲		液压缓冲器(选项)						
加油		气缸部	不需要(但是,加油时请加1种透平油(ISO VG32)的同等级)					
		导轨部	需要(锂皂基润滑油脂) <sup>注</sup>					
重复位置精度		mm	± 0.025					
行走平行度		mm	0.08					
行程调节范围		mm	-16 ~ 0	-12 ~ 0	-20 ~ 0	-16 ~ 0		
最大可搬运载荷	N	附带液压缓冲器	水平方向(W <sub>2</sub> )	39.2	49.0	14.7	19.6	
		水平以外(W <sub>2</sub> ,W <sub>3</sub> ,W <sub>4</sub> )	29.4	39.2	14.7	19.6		
	无液压缓冲器	水平方向(W <sub>1</sub> )	14.7	19.6	29.4	4.9	9.8	
		水平以外(W <sub>2</sub> ,W <sub>3</sub> ,W <sub>4</sub> )	14.7	19.6	29.4	4.9	9.8	
配管连接口径		M5 × 0.8						

注: 以使用6个月或行走距离300km为基准, 在导轨面上涂抹润滑油。



### 液压缓冲器式样

项目		型号	KSHA6x5-A	KSHA6x5-B	KSHA6x5-D	KSHA6x5-DE	KSHA6x8-D	KSHA6x8-E	KSHA6x8-F	
最大吸收容量		J	0.1	0.29	0.98	1.47	0.98	1.96	2.94	
吸收行程		mm	5				8			
最大冲击速度		mm/s	1000							
最高使用频率		cycle/min	60				30			
弹簧恢复力 <sup>注</sup>		N	4.02				6.47			
偏角度			1° 以下				3° 以下			
使用温度范围		°C	0 ~ 60							

注: 是压缩时的值。

备注1: 液压缓冲器相关情况请参阅调质·辅助·真空设备综合目录或技术资料。

2: 液压缓冲器固定螺母的拧紧扭矩请设在637N·cm以下。

## 气缸缸径及行程

### ●AGTB mm

气缸缸径	标准行程
10	15, 30, 45, 60, 75, 90, 105, 120
16	
25	

### ●AGTC mm

气缸缸径	标准行程
10	15, 30, 45, 60, 75, 90, 105, 120
16	

## 质量

### ●AGTB g

行程mm 气缸缸径mm	行程mm							
	15	30	45	60	75	90	105	120
10	320	350	420	490	570	640	720	790
16	440	480	580	680	790	890	1000	1100
25	670	730	880	1030	1190	1340	1500	1650

### ●AGTC g

行程mm 气缸缸径mm	行程mm							
	15	30	45	60	75	90	105	120
10	230	250	300	350	410	460	510	560
16	280	310	380	440	520	580	650	720

### ●可选加算质量

#### 液压缓冲器 (2个) g

型号	质量
KSHA6×5-□	20
KSHA6×8-□	40

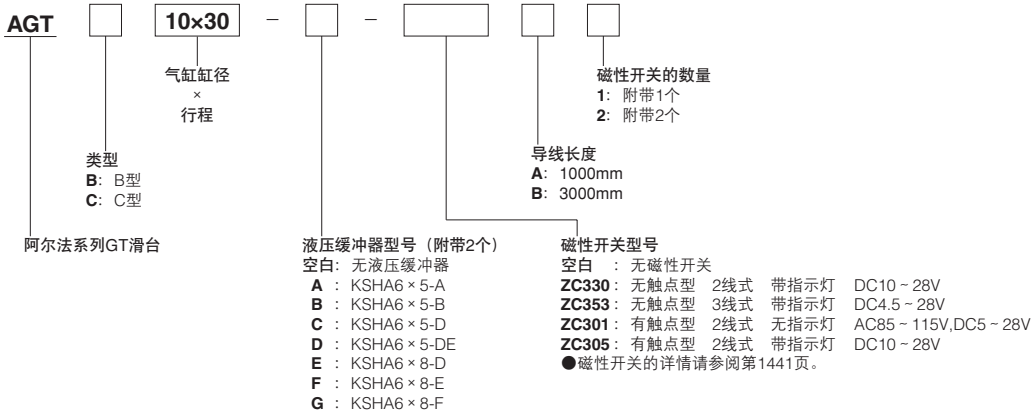
#### 磁性开关 (1个) g

型号	质量注
ZC330	20
ZC353	20
ZC301	20
ZC305	20

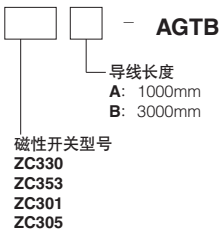
注: 导线长度1000mm时。

备注: 磁性开关固定螺钉的拧紧扭矩请在19.6N·cm以下。

## 订货符号



### ●仅磁性开关的订货符号 (附带固定螺钉, AGTB、AGTC共用)



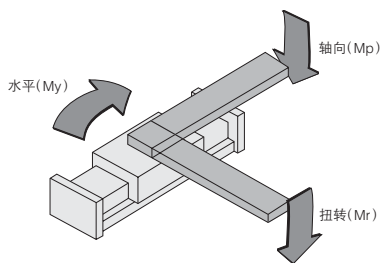
※仅需磁性开关固定用固定螺钉时, 请到就近的本公司营业所洽购。  
订货符号: Y093139

小型  
方形  
埋入式  
多形式  
安装式  
薄型C  
薄型JC  
笔形  
苗条型  
双气口  
国际标准  
拉杆中型  
SD  
小型  
导向  
带轴端脚  
φ6~10  
带轴端脚  
φ12~63  
带导向  
GA  
双活塞杆  
φ6  
双活塞杆  
B  
阿尔法  
双活塞杆  
中心轴  
气缸  
气动  
滑台  
杆式  
滑块  
多用途  
滑台  
Z滑台  
GT  
WS  
MT  
RT  
WT  
YZ  
ORV  
ORC φ10  
ORCA  
ORGA  
ORK  
ORC  
φ63, φ80  
扁平  
无杆  
MRC  
MRG  
ORS  
MRS  
ORW  
MRW  
RAP  
RAT  
RAN  
RAK  
RAG  
RWT  
摆动  
扭转  
橡胶  
手指  
气动  
手指  
扁平型  
气动手指  
SHM  
微型  
SHM  
低速  
磁性  
开关  
气缸轴接头  
活塞杆尾端  
球状接头

小型  
方形  
埋入式  
多形式  
安装式  
薄型C  
薄型JC  
笔形  
苗条型  
双气口  
国际标准  
拉杆中型  
SD  
小型  
导向  
脚踏脚踏  
φ6-10  
脚踏脚踏  
φ12-63  
带导向  
GA  
双活塞杆  
φ6  
双活塞杆  
B  
阿尔法  
双活塞杆  
中心轴  
气缸  
气动  
滑台  
杆式  
滑块  
多用途  
滑台  
Z滑台  
GT  
WS  
MT  
RT  
WT  
YZ  
ORV  
ORC φ10  
ORCA  
ORGA  
ORK  
ORC  
φ63, φ80  
扁平  
无杆  
MRC  
MRG  
ORS  
MRS  
ORW  
MRW  
RAP  
RAT  
RAN  
RAK  
RAG  
RWT  
摆动  
扭转  
橡胶  
手指  
气动  
手指  
扁平型  
气动手指  
SHM  
微型  
SHM  
低速  
磁性  
开关  
气缸轴接头  
活套杆端嘴  
球吸接头

# 允许弯矩与变位量

## ●允许弯矩



## ●与允许弯矩相对的工作台端的变位量 (参考值)

### 轴向与水平

#### ●AGTB

行程mm	15	30	45	60	75	90	105	120
气缸缸径mm								
10								
16	5.0	5.0	7.0	7.0	10.0	10.0	15.0	15.0
25								

#### ●AGTC

行程mm	15	30	45	60	75	90	105	120
气缸缸径mm								
10	2.5	2.5	3.5	3.5	5.0	5.0	8.0	8.0
16								

### 扭转

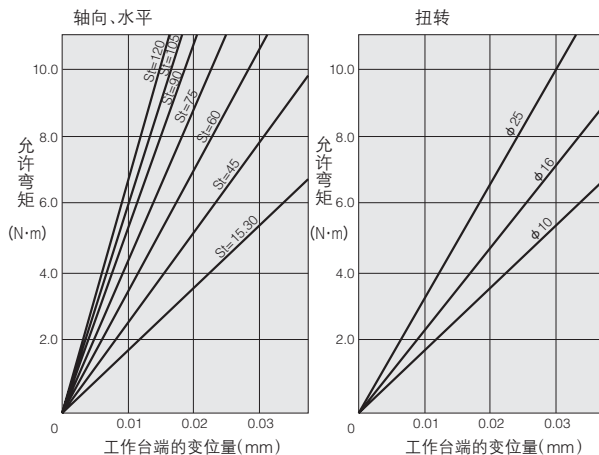
#### ●AGTB

行程mm	15 ~ 120							
气缸缸径mm								
10								
16								
25								

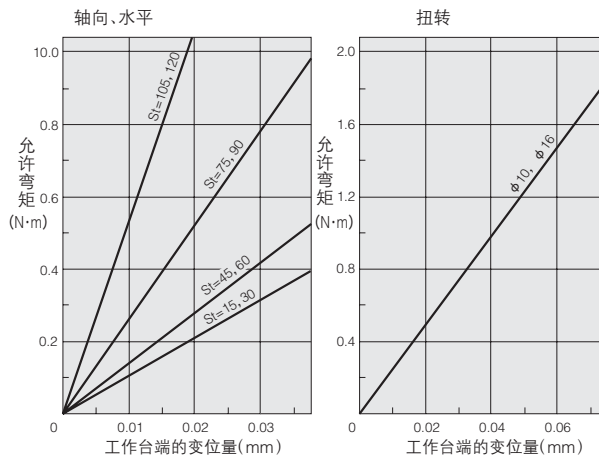
#### ●AGTC

行程mm	15 ~ 120							
气缸缸径mm								
10								
16								

## ●AGTB



## ●AGTC

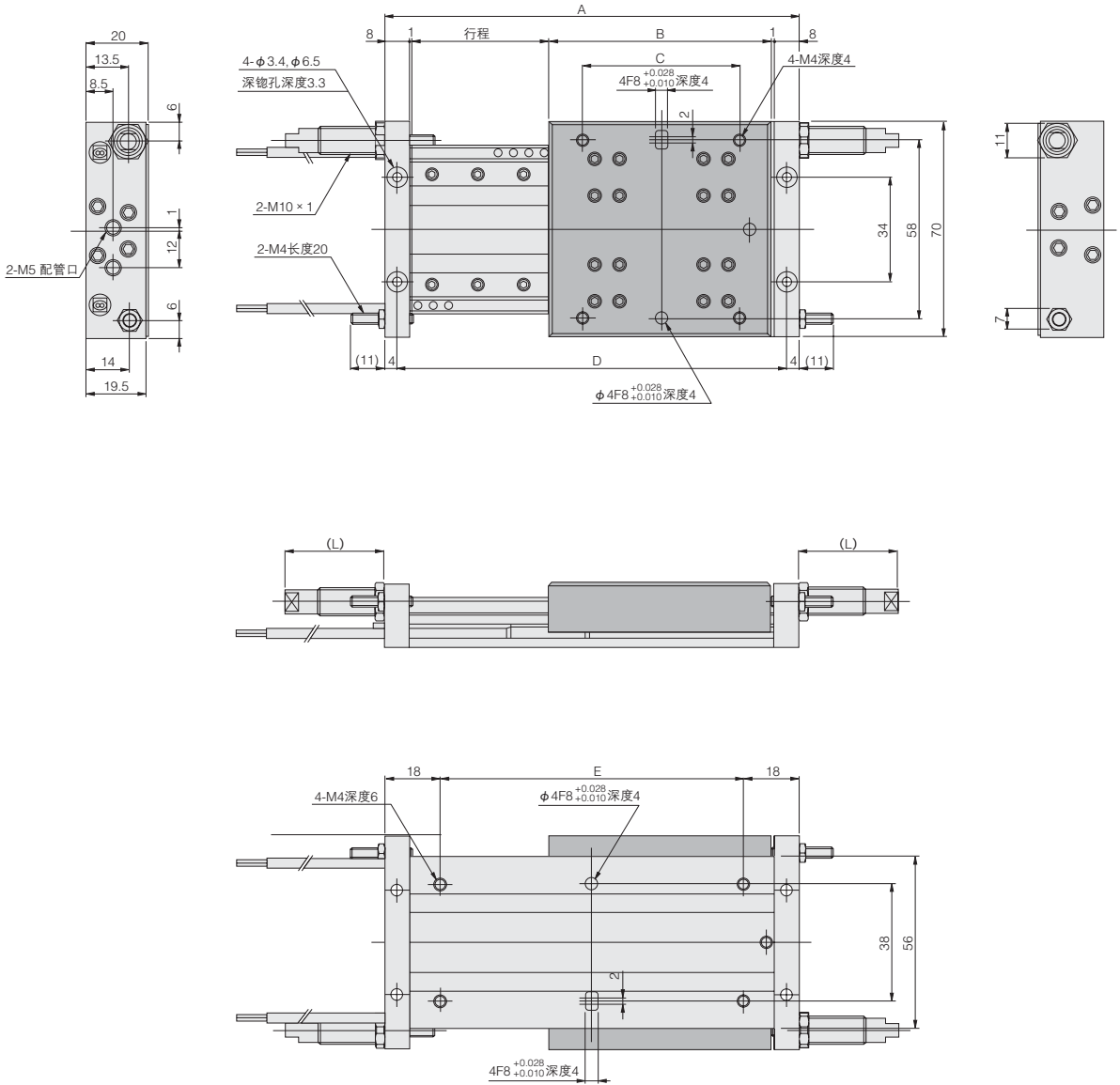


# AGTB10尺寸图 (mm)



● φ10 ●最大可搬运载荷29.4N (带液压缓冲器)

● 图为标准行程的情况。



行程	符号	A	B	C	D	E
15		91	58	35	83	55
30		106	58	35	98	70
45		136	73	50	128	100
60		166	88	65	158	130
75		196	103	80	188	160
90		226	118	95	218	190
105		256	133	110	248	220
120		286	148	125	278	250

## ■ 液压缓冲器L尺寸表

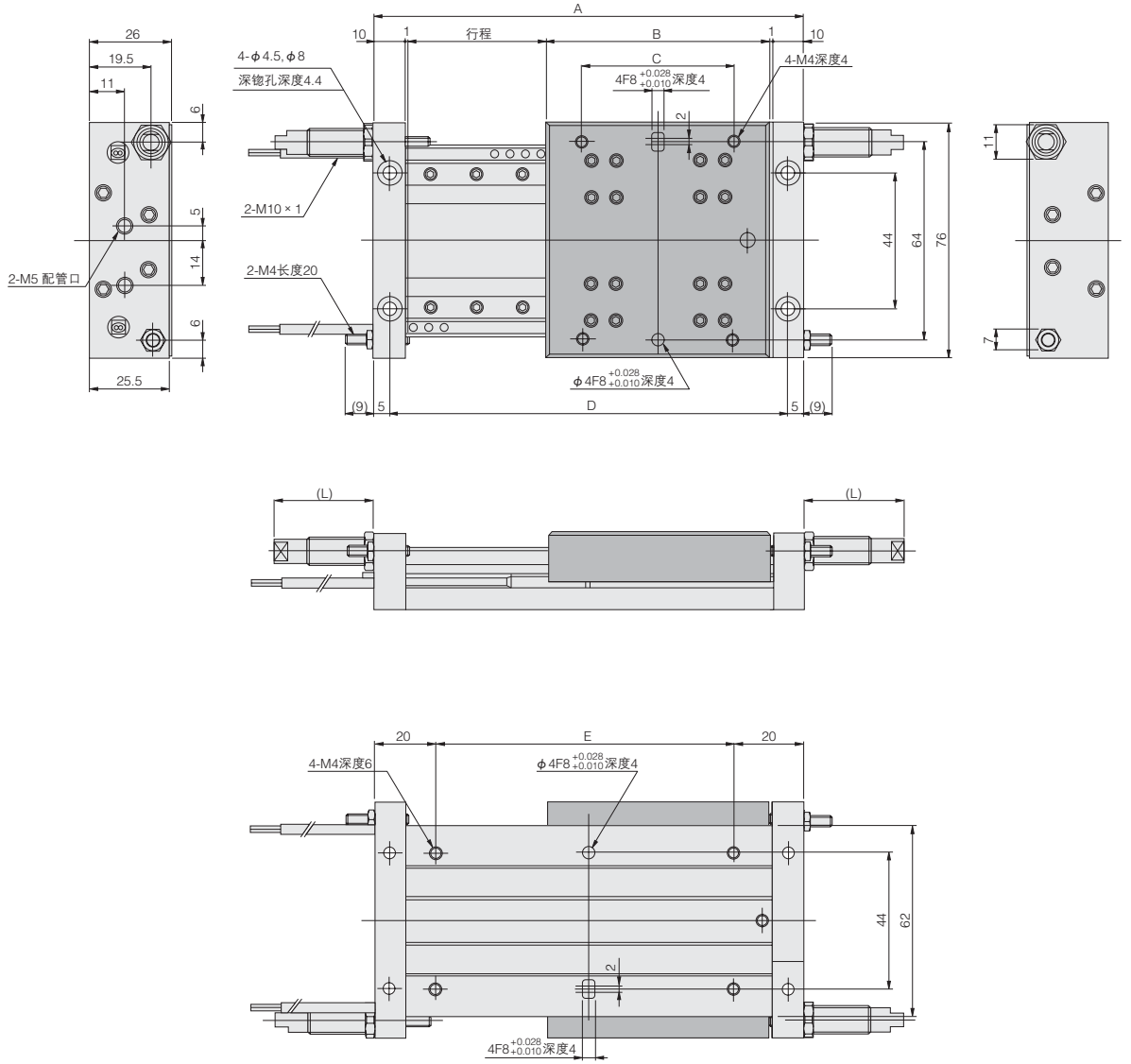
型号	LR尺寸	
	MIN.	MAX.
-A (KSHA6 × 5-A)	9.5	17.5
-B (KSHA6 × 5-B)	9.5	17.5
-C (KSHA6 × 5-D)	9.5	17.5
-D (KSHA6 × 5-DE)	9.5	17.5
-E (KSHA6 × 8-D)	24	32
-F (KSHA6 × 8-E)	24	32
-G (KSHA6 × 8-F)	24	32

- 小型
- 方形
- 埋入式
- 多形式
- 安装式
- 薄型C
- 薄型JC
- 笔形
- 苗条型
- 双气口
- 国际标准
- 拉杆中型
- SD
- 小型
- 导向
- 带铰链
- φ6-10
- 带铰链
- φ12-63
- 带导向
- GA
- 双活塞杆
- φ6
- 双活塞杆
- B
- 阿尔法
- 双活塞杆
- 中心轴
- 气缸
- 气动
- 滑台
- 杆式
- 滑块
- 多用途
- 滑台
- Z滑台
- GT
- WS
- MT
- RT
- WT
- YZ
- ORV
- ORC φ10
- ORCA
- ORGA
- ORK
- ORC φ53, φ80
- 扁平
- 无杆
- MRC
- MRG
- ORS
- MRS
- ORW
- MRW
- RAP
- RAT
- RAN
- RAK
- RAG
- RWT
- 摆动
- 扭转
- 橡胶
- 手指
- 气动
- 手指
- 扁平型
- 气动手指
- SHM
- 微型
- SHM
- 低速
- 磁性
- 开关
- 气缸轴接头
- 活塞杆尾端
- 球板接头

小型  
方形  
埋入式  
多形式  
安装式  
薄型C  
薄型JC  
笔形  
苗条型  
双气口  
国际标准  
拉杆中型  
SD  
小型  
导向  
并联气缸  
φ6-10  
并联气缸  
φ12-63  
带导向  
GA  
双活套杆  
φ6  
双活套杆  
B  
阿尔法  
双活套杆  
中心轴  
气缸  
气动  
滑台  
杆式  
滑台  
多用途  
滑台  
Z滑台  
GT  
WS  
MT  
RT  
WT  
YZ  
ORV  
ORCφ10  
ORCA  
ORGA  
ORK  
ORC  
φ63, φ80  
扁平  
无杆  
MRC  
MRG  
ORS  
MRS  
ORW  
MRW  
RAP  
RAT  
RAN  
RAK  
RAG  
RWT  
摆动  
扭转  
橡胶  
手指  
气动  
手指  
扁平型  
气动手指  
SHM  
微型  
SHM  
低速  
磁性  
开关  
气缸轴接头  
活套杆顶端  
球头接头

# AGTB16尺寸图 (mm)

● φ16 ● 最大可搬运载荷39.2N (带液压缓冲器)



## ■ 液压缓冲器L尺寸表

行程	符号	A	B	C	D	E
15		95	58	35	85	55
30		110	58	35	100	70
45		140	73	50	130	100
60		170	88	65	160	130
75		200	103	80	190	160
90		230	118	95	220	190
105		260	133	110	250	220
120		290	148	125	280	250

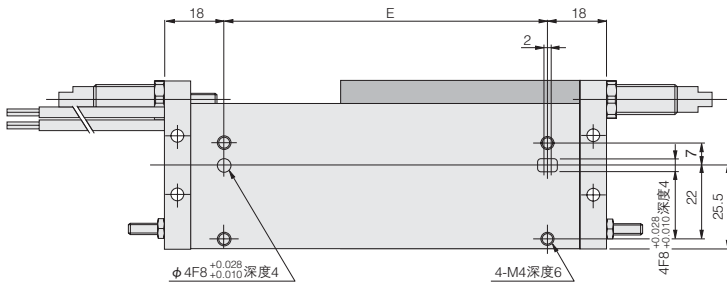
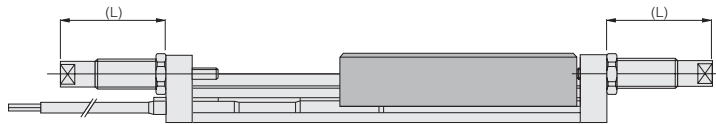
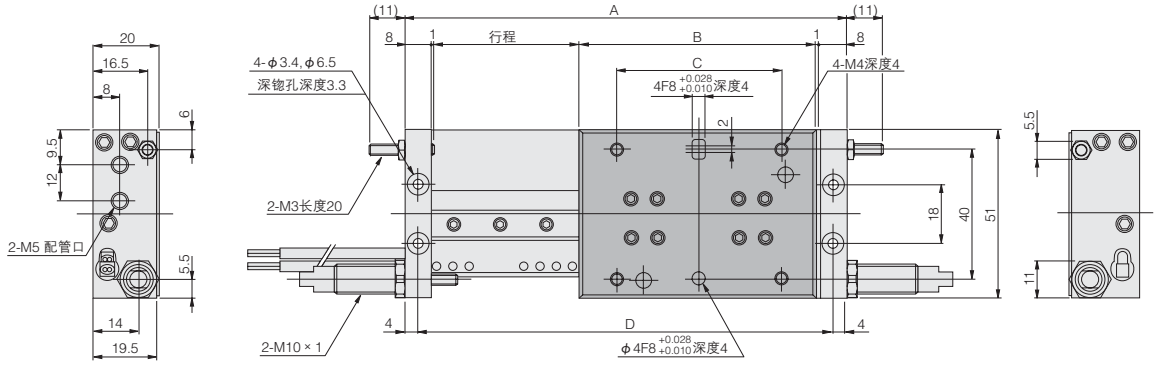
型号	L尺寸	MIN.	MAX.
-A (KSHA6 × 5-A)		9.5	15.5
-B (KSHA6 × 5-B)		9.5	15.5
-C (KSHA6 × 5-D)		9.5	15.5
-D (KSHA6 × 5-DE)		9.5	15.5
-E (KSHA6 × 8-D)		24	30
-F (KSHA6 × 8-E)		24	30
-G (KSHA6 × 8-F)		24	30





# AGTC10尺寸图 (mm)

● φ10 ● 最大可搬运载荷14.7N (带液压缓冲器)



## ■ 液压缓冲器L尺寸表

行程	符号	A	B	C	D	E
15		91	58	35	83	55
30		106	58	35	98	70
45		136	73	50	128	100
60		166	88	65	158	130
75		196	103	80	188	160
90		226	118	95	218	190
105		256	133	110	248	220
120		286	148	125	278	250

型号	L尺寸	MIN.	MAX.
-A (KSHA6 × 5-A)		9.5	17.5
-B (KSHA6 × 5-B)		9.5	17.5
-C (KSHA6 × 5-D)		9.5	17.5
-D (KSHA6 × 5-DE)		9.5	17.5
-E (KSHA6 × 8-D)		24	32
-F (KSHA6 × 8-E)		24	32
-G (KSHA6 × 8-F)		24	32



小型方形  
埋入式  
多形式安装式  
薄型C  
薄型JC  
笔形  
苗条型  
双气口  
国际标准  
拉杆中型  
SD  
小型导向  
脚踏脚踏  
φ6-10  
脚踏脚踏  
φ12-63  
带导向  
GA  
双活塞杆  
φ6  
双活塞杆  
B  
阿尔法  
双活塞杆  
中心轴  
气缸  
气动  
滑台  
杆式  
滑块  
多用途  
滑台  
Z滑台  
GT  
WS  
MT  
RT  
WT  
YZ  
ORV  
ORC φ10  
ORCA  
ORGA  
ORK  
ORC  
φ63, φ80  
扁平  
无杆  
MRC  
MRG  
ORS  
MRS  
ORW  
MRW  
RAP  
RAT  
RAN  
RAK  
RAG  
RWT  
摆动  
扭转  
橡胶  
手指  
气动  
手指  
扁平型  
气动手指  
SHM  
微型  
SHM  
低速  
磁性  
开关  
气缸轴接头  
活套杆端嘴  
球吸头

## 使用要领及注意事项

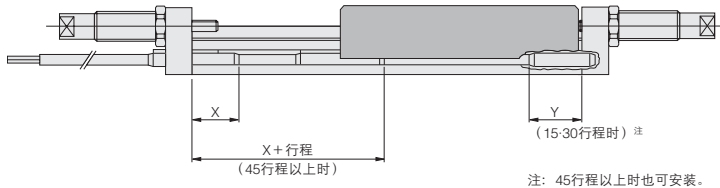


磁性开关

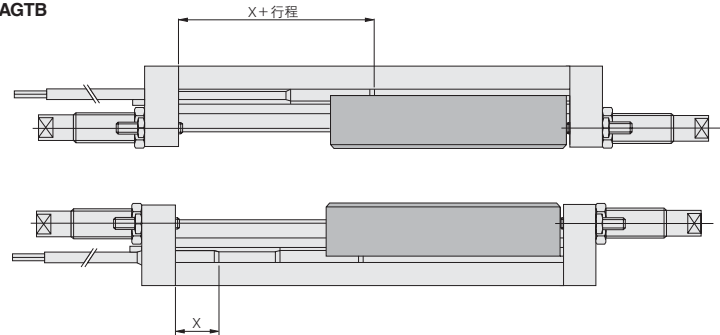
### 行程末端检测磁性开关的安装位置

如将磁性开关安装在如图位置（表中数值为参考值），在行程末端磁石将到达磁性开关的最高感度位置。

#### ●AGTC



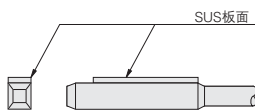
#### ●AGTB



磁性开关型号	X	Y
ZC301	11	19
ZC305	14.5	19.5
ZC330	12.5	20.5
ZC353	12.5	20.5

### 安装

请将SUS板面朝上进行磁性开关的安装。



安装时请使用附带的内六角孔及内螺纹固定磁性开关。

此外，请以19.6N·cm以下的拧紧扭矩进行固定。拧得过紧将可能导致磁性开关破损。



### 一般注意事项

#### 配管

进行气缸配管前，请务必对配管内进行充分清洗（喷吹压缩空气）。如混入配管作业中产生的碎屑、密封胶带及锈等，将导致空气泄漏等运行不良的情况出现。

#### 环境介质

1. 在滴水、滴油或粉尘较多等场所使用时，请用覆盖物等加以保护。
2. 流体及环境介质中含有下列物质时不可使用。有机溶剂·磷酸酯系机油·氯气·酸类。

#### 润滑

气缸内部可在不加油的状态下使用。加油时请加1种透平油（ISO VG32）的同等品。请避免使用锭子油、机油。缸筒的外周面需要定期加注润滑脂。行走距离为300km时请充分涂抹推荐润滑脂。推荐润滑脂：锂皂基润滑油脂

#### 空气源

1. 使用流体为空气。如要使用其它流体请先进行洽询。
2. 气缸请使用不含劣质压缩机油等物质的清洁干燥的空气。请在气缸及阀门附近安装空气过滤器（过滤精度40 μm以下），去除冷凝水及灰尘。此外，请定期进行空气过滤器的冷凝水排放。