



KOGANEI

执行元件综合目录

LOW SPEED CYLINDERS 低速气缸 INDEX

RoHS指令对应产品 替换内容及时间请参阅前附第30页。

特点	1428
使用要领及注意事项	1430
笔形气缸	1431
薄型气缸C系列	1432
复合安装式气缸	1433
苗条型气缸系列	1434
二端出杆气缸	1435
带导向装置的薄型气缸	1436
带快速接头的节流阀	
低速控制型	1437

- 小型
- 方形
- 埋入式
- 多形式
- 安装式
- 薄型C
- 薄型JC
- 笔形
- 苗条型
- 双气口
- 国际标准
- 拉杆中型
- SD
- 小型
- 导向
- 系列规格
- φ6 - 10
- 系列规格
- φ12 - 63
- 带导向
- GA
- 双活塞杆
- φ6
- 双活塞杆
- B
- 阿尔法
- 双活塞杆
- 中心轴
- 气缸
- 气动
- 滑台
- 杆式
- 滑块
- 多用途
- 滑台
- Z滑台
- GT
- WS
- MT
- RT
- WT
- YZ
- ORV
- ORC φ10
- ORCA
- ORGA
- ORK
- ORC
- φ63, φ80
- 扁平
- 无杆
- MRC
- MRG
- ORS
- MRS
- ORW
- MRW
- RAP
- RAT
- RAN
- RAK
- RAG
- RWT
- 摆动
- 扭转
- 橡胶
- 手指
- 气动
- 手指
- 扁平型
- 气动手指
- SHM
- 微型
- SHM
- 低速
- 磁性
- 开关
- 气缸轴接头
- 活塞杆轴头
- 球状接头

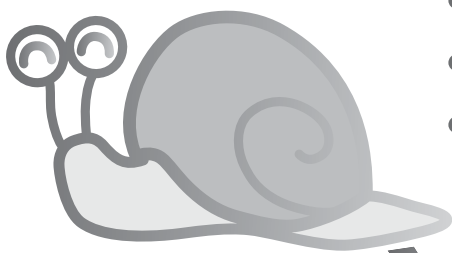
注意 使用前请务必参阅前附第58页的「安全注意事项」。

小型方形
埋入式
多形式安装式
薄型C
薄型JC
笔形
苗条型
双气口
国际标准拉杆中型
SD
小型导向
带导向 φ6-10
带导向 φ12-63
带导向 GA
双活塞杆 φ6
双活塞杆 B
阿尔法 双活塞杆
中心轴 气缸
气动滑台
杆式 滑块
多用途 滑台
Z滑台
GT
WS
MT
RT
WT
YZ
ORV
ORC φ10
ORCA ORGA
ORK
ORC φ63, φ80
扁平 无杆
MRC MRG
ORS MRS
ORW MRW
RAP
RAT
RAN
RAK
RAG
RWT
摆动
扭转
橡胶 手指
气动 手指
扁平型 气动手指
SHM 微型
SHM
低速
磁性 开关
气缸轴接头 活塞杆端 球铰接头

低速气缸

富有魅力的减速设置，可顺利实现“稳定运作”。

- 仅1mm/s的低速^注便可实现稳定运作
- 粘滑性较小，可实现平稳动作
- 最适用于易破损工件的低速搬运
- 各种气缸的外形尺寸与标准产品一致
- 对应机种的型号丰富多样（6个机种、10种尺寸）
- 同时也备有用于低速控制用的节流阀



低速、顺畅。

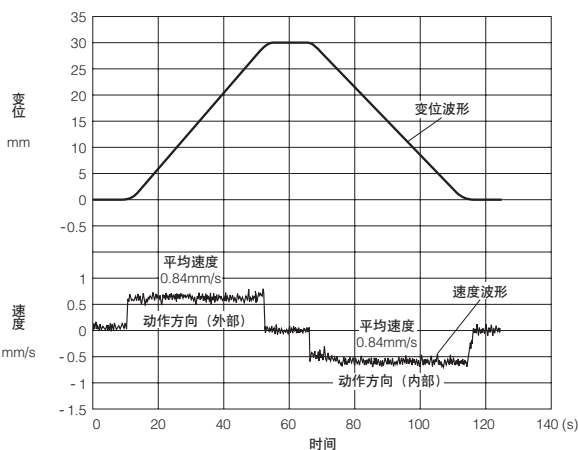
注：不包括带导向的薄型气缸。



注意

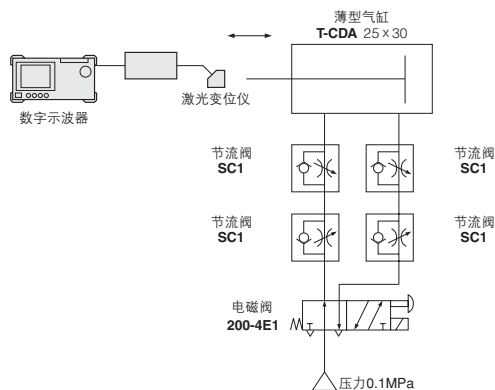
与低速气缸中的润滑油接触后，必须把手彻底洗干净。如以沾有润滑油的手吸烟的话，附于香烟上的润滑油会自动燃烧而有可能生成有害气体。（低速气缸中使用的润滑油在常温下的化学性质非常稳定，但超过250℃时便会产生有害气体。）

速度波形与变位波形



备注1：平均速度是行程除以活塞杆移动时间后得出的结果。此外，上述平均速度为本公司实验得出的数值，并非产品的保证值。
2：动作方向向外时的速度为正的数值。

测定方法

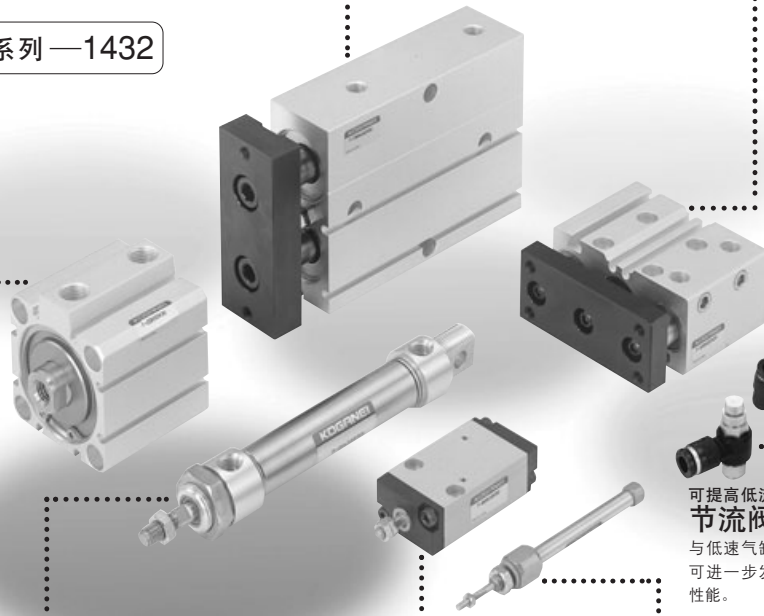


低速气缸产品多样化

低速 二端出杆气缸 — 1435

低速 薄型气缸C系列 — 1432

低速 带导向的薄型气缸 — 1436



可提高低流量区域特性的
节流阀
与低速气缸配套组装后，
可进一步发挥低速气缸的
性能。

低速 苗条型气缸系列 — 1434

低速 复合安装式气缸 — 1433

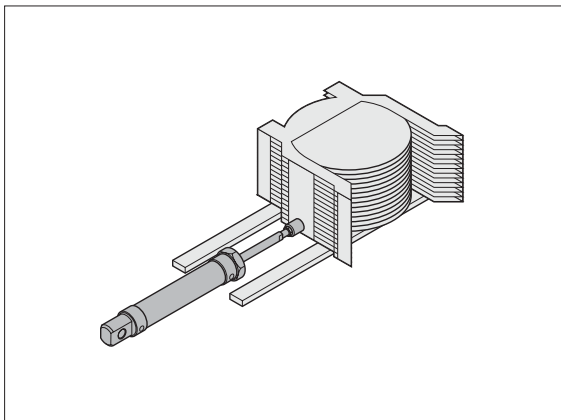
低速 笔形气缸 — 1431

低速 带快速接头的节流阀低速控制型 — 1437

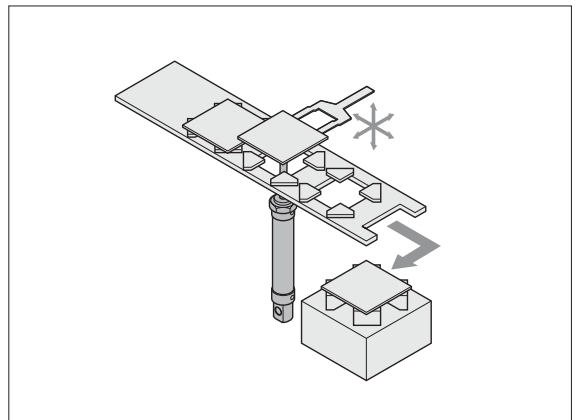
使用要领及注意事项 — 1430

使用示例

● 硅晶片储料器的定位



● 搬运液晶显示板时



小型
方形
埋入式
多形式
安装式
薄型C
薄型JC
笔形
苗条型
双气口
国际标准
拉杆中型
SD
小型
导向
带端盖型
φ6 - 10
带端盖型
φ12 - 63
带导向
GA
双活塞杆
φ6
双活塞杆
B
阿尔法
双活塞杆
中心轴
气缸
气动
滑台
杆式
滑块
多用途
滑台
Z滑台
GT
WS
MT
RT
WT
YZ
ORV
ORC φ10
ORCA
ORGA
ORK
ORC φ53, φ80
扁平
无杆
MRC
MRG
ORS
MRS
ORW
MRW
RAP
RAT
RAN
RAK
RAG
RWT
摆动
扭转
橡胶
手指
气动
手指
扁平型
气动手指
SHM
微型
SHM
低速
磁性
开关
气缸轴接头
活塞杆接头
球头接头

小型方形
埋入式
多形式安装式
薄型C
薄型JC
笔形
苗条型
双气口
国际标准拉杆中型
SD
小型导向
带磁环型 φ6-10
带磁环型 φ12-63
带导向GA
双活塞杆 φ6
双活塞杆B
阿尔法双活塞杆
中心轴气缸
气动滑台
杆式滑块
多用途滑台
Z滑台
GT
WS
MT
RT
WT
YZ
ORV
ORC φ10
ORCA ORGA
ORK
ORC φ53, φ80
扁平无杆
MRC MRG
ORS MRS
ORW MRW
RAP
RAT
RAN
RAK
RAG
RWT
摆动
扭转
橡胶手指
气动手指
扁平型气动手指
SHM 微型
SHM
低速
磁性开关
气缸端接头 活塞杆端端 球纹接头

使用要领及注意事项



一般注意事项

1. 配管前，必须在配管内通入足够的压缩空气。配管过程中如混入切割屑及密封胶带、铁锈等杂质的话，会使空气泄漏而导致运作不良。
2. 以空气作为流体，如需使用其他流体时，请到离您所在地最近的本公司营业所咨询。
3. 有关气缸中的空气，请使用不含劣质压缩油等的清洁干燥的空气。请在气缸及阀附近安装空气过滤器（过滤度在 $40\mu\text{m}$ 以下）以去除冷凝水及垃圾。此外，应定期对空气过滤器去除冷凝水。如果冷凝水及垃圾进入气缸内部的话，会导致运作不良。



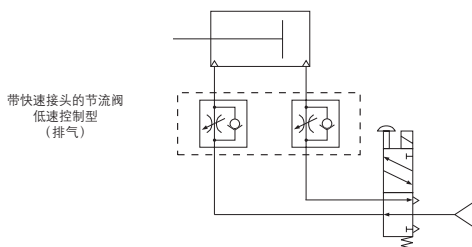
配管

为低速气缸配管时，请参照下图进行配管。

推荐的回路

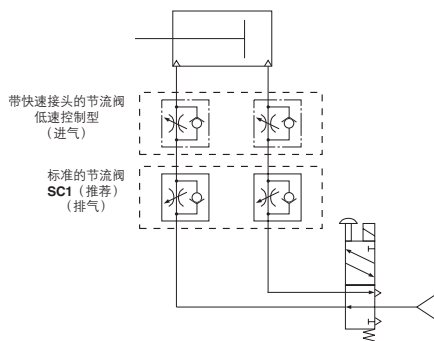
① 基本电路

使用排气控制的节流阀



② 防突飞回路

如下图所示，与节流阀配套使用后，在控制速度的同时，对防止突飞也起一定作用。



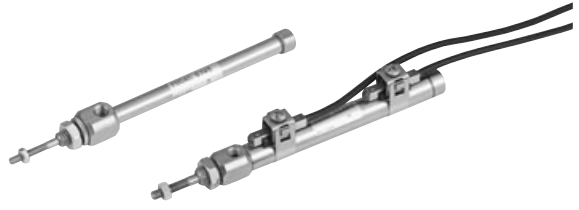
注：气缸与节流阀应尽可能靠近设置。

低速气缸

笔形气缸

使用速度范围

1 ~ 200 mm/s



订货符号

性能
 空白：标准型
 S：带磁性开关气缸式样

尾部罩壳的配管
 空白：轴方向配管
 A：横向配管
 M：纵向配管
 带安装螺丝

配管连接口
 空白：M5x0.8
 M3：M3x0.5
 (只有φ6)

磁性开关的型号
 空白：无磁性开关
 ZC253：3线式、无触点型
 ZC230：2线式、无触点型
 ZC201：无指示灯、有触点型^{注1}
 ZC205：带指示灯、有触点型^{注1}

导线长度
 A：1000mm
 B：3000mm

磁性开关的数量
 1：带1个
 2：带2个
 3：带3个
 n：带n个

气缸缸径
 6：φ6
 10：φ10
 16：φ16

行程
 6
 10
 16

安装形式
 空白：基本型
 1：两脚架型
 1A：单脚架型
 3：法兰型

T - PB DA

		×							
S	6 ^{注2}	×	5 · 10 · 15 · 20 · 25 · 30 · 35 · 40 · 45 · 50 · 55 · 60	空白	空白	空白	空白	A	1
S	10 ^{注2}	×	5 · 10 · 15 · 20 · 25 · 30 · 35 · 40 · 45 · 50 · 55 · 60	-A	-M3	-1	-ZC253	B	2
S	16	×	5 · 10 · 15 · 20 · 25 · 30 · 35 · 40 · 45 · 50 · 55 · 60 · 75 · 100	-M		-3	-ZC230		3
		×					-ZC201		n
		×					-ZC205		

双作用型
 笔形气缸
 低速式样

※ 二端出杆气缸及适用于清洁系统的气缸为特殊式样。
 详细情况请到离您所在地就近的本公司营业所咨询。

注1：使用有触点型磁性开关时，请把运作速度调节至30mm/s以上。

注2：在使用速度为1mm/s的条件下使用φ6、φ10时，请施加0.4MPa以上的空气压力。

● 以下以外的外形尺寸、本体式样、磁性开关式样及使用要领与标准产品一致。
 详细请参阅第191页。

1. 使用速度范围：1~200mm/s
2. 不可供油

标准价格(例)

T-PBDA 6 × 20 2,630日元
T-PBDA 10 × 20 2,880日元
T-PBDA 16 × 20 3,500日元

小型
 方形
 埋入式
 多形式
 安装式
 薄型C
 薄型JC
 笔形
 苗条型
 双气口
 国际标准
 拉杆中型
 SD
 小型
 导向
 带轴衬型
 φ6-10
 带轴衬型
 φ12-63
 带导向
 GA
 双活塞杆
 φ6
 双活塞杆
 B
 阿尔法
 双活塞杆
 中心轴
 气缸
 气动
 滑台
 杆式
 滑块
 多用途
 滑台
 Z滑台
 GT
 WS
 MT
 RT
 WT
 YZ
 ORV
 ORC φ10
 ORCA
 ORGA
 ORK
 ORC
 φ63, φ80
 扁平
 无杆
 MRC
 MRG
 ORS
 MRS
 ORW
 MRW
 RAP
 RAT
 RAN
 RAK
 RAG
 RWT
 摆动
 扭转
 橡胶
 手指
 气动
 手指
 扁平型
 气动手指
 SHM
 微型
 SHM
 低速
 磁性
 开关
 气缸轴接头
 活塞杆用端
 球收接头

低速气缸

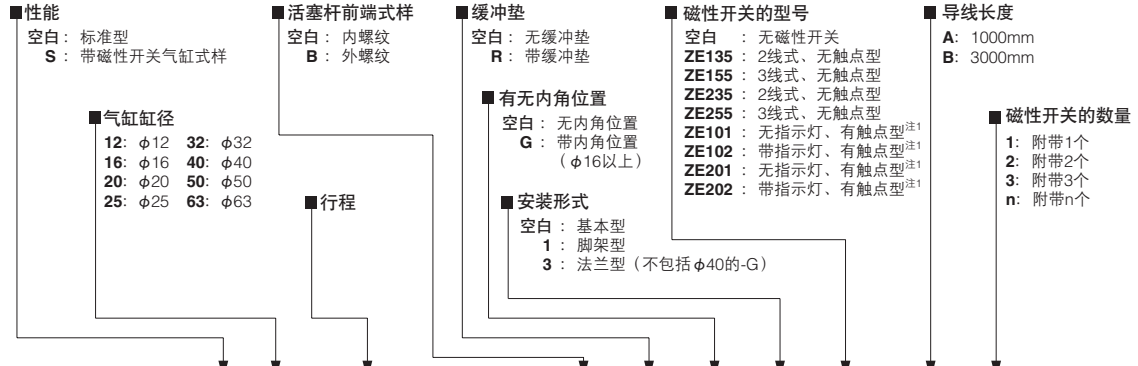
薄型气缸C系列

使用速度范围

1 ~ 200 mm/s



订货符号



T	-	C	DA		X								
WS	S	12	注2	X		5 · 10 · 15 · 20 · 25 · 30							
MT	S	16	X										
RT	S	20	X			5 · 10 · 15 · 20 · 25 · 30 · 35 · 40 · 45 · 50							
WT	S	25	X										
YZ	S	32	X			5 · 10 · 15 · 20 · 25 · 30 · 35 · 40 · 45 · 50 · 75 · 100							
ORV	S	40	X										
ORC φ10	S	50	X			10 · 15 · 20 · 25 · 30 · 35 · 40 · 45 · 50 · 75 · 100							
ORCA ORGA	S	63	X										
ORK	S												
ORC φ63, φ80	S												
扁平无杆	S												
MRC MRG	S												
ORS MRS	S												
ORW MRW	S												
RAP	S												
RAT	S												
RAN	S												
RAK	S												
RAG	S												
RWT	S												
摆动	S												
扭转	S												
橡胶手指	S												
气动手指	S												
扁平型气动手指	S												
SHM 微型	S												
SHM	S												
低速	S												
磁性开关	S												
气缸轴接头 活塞杆尾端 球纹接头	S												

※ 二端出杆气缸及适用于清洁系统的气缸为特殊式样。
 详细情况请到离您所在地最近的本公司营业所咨询。
 注1: 使用有触点型磁性开关时, 请把运作速度调节至30mm/s以上。
 注2: 在使用速度为1mm/s的条件下使用φ12时, 请施加0.15MPa以上的空气压力。

● 以下以外的外形尺寸、本体式样、磁性开关式样及使用要领与标准产品一致。
 详细请参阅第69页。

1. 使用速度范围: 1~200mm/s
2. 不可供油

标准价格(例)

T-CDA 12 × 20	5,190	日元
T-CDA 20 × 20	5,880	日元
T-CDA 32 × 20	8,380	日元
T-CDA 50 × 20	11,500	日元

低速气缸

复合安装式气缸

使用速度范围

1 ~ 200 mm/s



订货符号

性能

空白：标准型
S：带磁性开关气缸式样

气缸缸径

6: φ6
10: φ10
16: φ16

行程

安装形式

空白：单侧安装
1A：脚架A安装
3A：法兰A安装
3B：法兰B安装

磁性开关的形式

空白：无磁性开关
ZC130：2线式、无触点型
ZC153：3线式、无触点型
CS5T：无指示灯、有触点型^{注1}
CS11T：带指示灯、有触点型^{注1}

导线长度

A：1000mm
B：3000mm

磁性开关的数量

1：附带1个
n：附带n个

T - B DA

双作用型
复合安装
式气缸

低速式样

		×					
S	6 ^{注2}	×	5 · 10 · 15 · 20 · 25 · 30	空白 -1A -3A -3B	空白 -ZC130 -ZC153 -CS5T -CS11T	A B	1 n
S	10 ^{注2}	×					
S	16	×					

※二端出杆气缸及适用于清洁系统的气缸为特殊式样。
详细情况请到离您所在地最近的本公司营业所咨询。

注1：使用有触点型磁性开关时，请把运作速度调节至30mm/s以上。

2：在使用速度为1mm/s的条件下使用φ6、φ10时，请施加0.4MPa以上的空气压力。

- 以下以外的外形尺寸、本体式样、磁性开关式样及使用要领与标准产品一致。
详细请参阅第31页。

- 使用速度范围：1~200mm/s
- 不可供油

标准价格(例)

T-BDA 6 × 10 3,250日元
T-BDA 10 × 10 3,630日元
T-BDA 16 × 10 4,500日元

- 小型
- 方形
- 埋入式
- 多形式
- 安装式
- 薄型C
- 薄型JC
- 笔形
- 苗条型
- 双气口
- 国际标准
- 拉杆中型
- SD
- 小型
- 导向
- 特殊型
- φ6-10
- 特殊型
- φ12-63
- 导向向
- GA
- 双活塞杆
- φ6
- 双活塞杆
- B
- 阿尔法
- 双活塞杆
- 中心轴
- 气缸
- 气动
- 滑台
- 杆式
- 滑块
- 多用途
- 滑台
- Z滑台
- GT
- WS
- MT
- RT
- WT
- YZ
- ORV
- ORCφ10
- ORCA
- ORGA
- ORK
- ORC
- φ63,φ80
- 扁平
- 无杆
- MRC
- MRG
- ORS
- MRS
- ORW
- MRW
- RAP
- RAT
- RAN
- RAK
- RAG
- RWT
- 摆动
- 扭转
- 橡胶
- 手指
- 气动
- 手指
- 扁平型
- 气动手指
- SHM
- 微型
- SHM
- 低速
- 磁性
- 开关
- 气缸轴接头
- 活塞杆端头
- 球接头

低速气缸

苗条型气缸系列

使用速度范围

1 ~ 200 mm/s



订货符号

性能 空白：标准型 B：模块气缸	气缸缸径 16：φ16 20：φ20 25：φ25 32：φ32 40：φ40 50：φ50 63：φ63	尾部罩壳式样 空白：标准头部 A：短头部	行程	安装形式 空白：基本型 1：两脚架型 3：法兰型 2：单侧安装 （只适用于模块气缸） 4：正面安装 （只适用于模块气缸）	磁性开关的型号 空白：无磁性开关 ZG530：2线式、无触点型 ZG553：3线式、无触点型 CS3M：带指示灯、有触点型 ^注 CS4M：带指示灯、有触点型 ^注 CS5M：无指示灯、有触点型 ^注 CS2F：带指示灯、有触点型 ^注 CS3F：带指示灯、有触点型 ^注 CS4F：带指示灯、有触点型 ^注 CS5F：无指示灯、有触点型 ^注	导线长度 A：1000mm B：3000mm	磁性开关的数量 1：附带1个 2：附带2个 3：附带3个 n：附带n个	
T - DA								
苗条型气缸 双作用型								
低速式样								
B	16	×	15 · 25 · 50 · 75 · 100	空白 -A	空白	ZG530 ZG553 CS3M CS4M CS5M CS2F CS3F CS4F CS5F	A B	1 2 3 n
		×	25 · 50 · 75 · 100 · 125 · 150					
B	20	×						
		×	25 · 50 · 75 · 100 · 125 · 200					
B	25	×						
		×	25 · 50 · 75 · 100 · 125 · 200					
B	32	×						
		×	25 · 50 · 75 · 100 · 125 · 150 · 200 · 250 · 300					
B	40	×						
		×	25 · 50 · 75 · 100 · 125 · 150 · 200 · 250 · 300					
B	50	×						
		×	25 · 50 · 75 · 100 · 150 · 200 · 250 · 300					
B	63	×						

※ 二端出杆气缸及适用于清洁系统的气缸为特殊式样。
 详细情况请到离您所在地就近的本公司营业所咨询。
 注：使用有触点型磁性开关时，请把运作速度调节至30mm/s以上。

● 以下以外的外形尺寸、本体式样、磁性开关式样及使用要领与标准产品一致。
 详细请参阅第249页。

1. 使用速度范围：1~200mm/s
2. 不可供油

标准价格(例)

T-DAB 16 × 50-2	5,500日元
T-DA 25 × 50	6,130日元
T-DA 40 × 50	9,130日元
T-DA 63 × 50	17,750日元

- 小型
- 方形
- 埋入式
- 多形式
- 安装式
- 薄型C
- 薄型JC
- 笔形
- 苗条型
- 双气口
- 国际标准
- 拉杆中型
- SD
- 小型
- 导向
- 带磁环型
- φ6-10
- 带磁环型
- φ12-63
- 带导向
- GA
- 双活塞杆
- φ6
- 双活塞杆
- B
- 阿尔法
- 双活塞杆
- 中心轴
- 气缸
- 气动
- 滑台
- 杆式
- 滑块
- 多用途
- 滑台
- Z滑台
- GT
- WS
- MT
- RT
- WT
- YZ
- ORV
- ORC φ10
- ORCA
- ORGA
- ORK
- ORC
- φ63, φ80
- 扁平
- 无杆
- MRC
- MRG
- ORS
- MRS
- ORW
- MRW
- RAP
- RAT
- RAN
- RAK
- RAG
- RWT
- 摆动
- 扭转
- 橡胶
- 手指
- 气动
- 手指
- 扁平型
- 气动手指
- SHM
- 微型
- SHM
- 低速
- 磁性
- 开关
- 气缸脚踏头
- 活塞杆端端
- 球接头

低速气缸

二端出杆气缸

使用速度范围

1 ~ 200 mm/s



订货符号

气缸缸径	行程	磁性开关的型号	导线长度	磁性开关的数量
6: φ6		空白 : 无磁性开关	A: 1000mm	
10: φ10		ZC130: 2线式、无触点型	B: 3000mm	
16: φ16		ZC153: 3线式、无触点型		
20: φ20		CS5T: 无指示灯、有触点型 ^{注1}		
25: φ25		CS11T: 带指示灯、有触点型 ^{注1}		
32: φ32		ZE135: 2线式、无触点型		
		ZE155: 3线式、无触点型		
		ZE235: 2线式、无触点型		
		ZE255: 3线式、无触点型		
		ZE101: 无指示灯、有触点型 ^{注1}		
		ZE102: 带指示灯、有触点型 ^{注1}		
		ZE201: 无指示灯、有触点型 ^{注1}		
		ZE202: 带指示灯、有触点型 ^{注1}		

缸径	行程	磁性开关型号	导线长度	数量
6 ^{注2}	10 · 20 · 30 · 40 · 50	空白 -ZC130 -ZC153 -CS5T -CS11T	A	1
10	10 · 20 · 30 · 40 · 50 · 60 · 70	空白	B	2
16		-ZE135 -ZE101		
20	10 · 20 · 30 · 40 · 50 · 60 · 70	-ZE155 -ZE201		
25	80 · 90 · 100	-ZE235 -ZE202		
32		-ZE255		

※二端出杆气缸及适用于清洁系统的气缸为特殊式样。

详细情况请到离您所在地就近的本公司营业所咨询。

注1: 使用有触点型磁性开关时, 请把运作速度调节至30mm/s以上。

注2: 在使用速度为1mm/s的条件下使用φ6时, 请施加0.4MPa以上的空气压力。

T: 二端出杆气缸 (仅限φ6)
TB: 二端出杆气缸B系列

低速式样

- 以下以外的外形尺寸、本体式样、磁性开关式样及使用要领与标准产品一致。详细请参阅第677页。

1. 使用速度范围: 1~200mm/s
2. 不可供油

标准价格(例)

T-TDA 6 × 30	10,250日元
T-TBDA 10 × 30	11,130日元
T-TBDA 20 × 30	14,380日元
T-TBDA 32 × 30	16,750日元

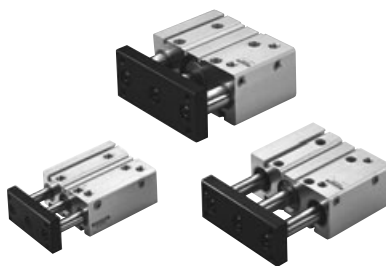
小型
方形
埋入式
多形式
安装式
薄型C
薄型JC
笔形
苗条型
双气口
国际标准
拉杆中型
SD
小型
导向
薄型
φ6 - 10
薄型
φ12 - 63
带导向
GA
双活塞杆
φ6
双活塞杆
B
阿尔法
双活塞杆
中心轴
气缸
气动
滑台
杆式
滑块
多用途
滑台
Z滑台
GT
WS
MT
RT
WT
YZ
ORV
ORCφ10
ORCA
ORGA
ORK
ORC
φ63, φ80
扁平
无杆
MRC
MRG
ORS
MRS
ORW
MRW
RAP
RAT
RAN
RAK
RAG
RWT
摆动
扭转
橡胶
手指
气动
手指
扁平型
气动手指
SHM
微型
SHM
低速
磁性
开关
气缸轴接头
活塞杆滑销
球接头

低速气缸

带导向功能的薄型气缸

使用速度范围

5~200 mm/s



订货符号

订货符号	气缸缸径	行程	磁性开关的型号	导线长度	磁性开关的数量
T - SG DA Q	12: φ12 16: φ16 20: φ20 25: φ25 32: φ32 40: φ40 50: φ50 63: φ63	10 · 20 · 30 · 40 · 50 · 75 · 100 10 · 20 · 30 · 50 · 75 · 100 · 125 150 · 175 · 200	空白 : 无磁性开关 ZE135 : 2线式、无触点型 ZE155 : 3线式、无触点型 ZE235 : 2线式、无触点型 ZE255 : 3线式、无触点型 ZE101 : 无指示灯、有触点型 ^注 ZE102 : 带指示灯、有触点型 ^注 ZE201 : 无指示灯、有触点型 ^注 ZE202 : 带指示灯、有触点型 ^注	A: 1000mm B: 3000mm	1: 附带1个 2: 附带2个 3: 附带3个 n: 附带n个

低速式样

双作用型

滚动轴承型

带导向功能的薄型气缸

※二端出杆气缸及适用于清洁系统的气缸为特殊式样。
详细情况请到离您所在地就近的本公司营业所咨询。
注: 使用有触点型磁性开关时, 请把运作速度调节至30mm/s以上。

●以下以外的外形尺寸、本体式样、磁性开关式样及使用要领与标准产品一致。
详细请参阅第631页。

- 1.使用速度范围: 5~200mm/s
- 2.不可供油

标准价格(例)

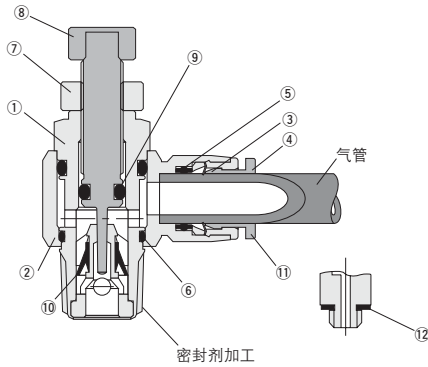
T-SGDAQ 12 × 30 24,380日元
T-SGDAQ 20 × 30 30,000日元
T-SGDAQ 32 × 30 42,190日元
T-SGDAQ 50 × 30 50,690日元

低速气缸

带快速接头的节流阀 低速控制型

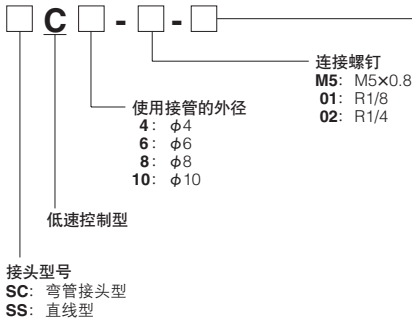
- 式样、使用要领与标准产品一致。
详情请参阅调质·辅助·真空设备综合目录。

内部结构图及主要部件材料

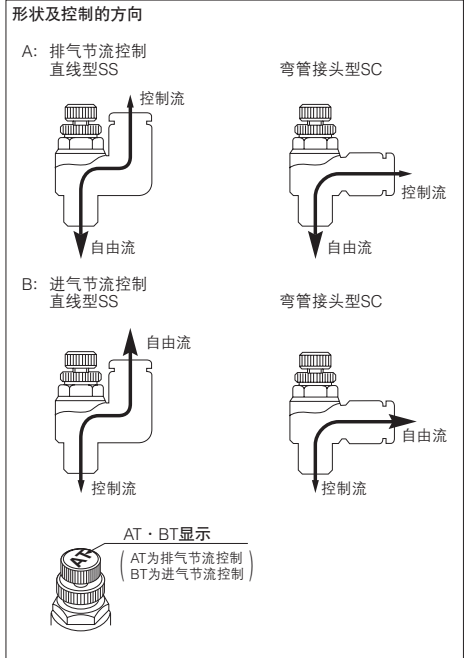


No.	名称	材料
①	金属本体	黄铜(镀镍)
②	树脂本体	聚丁烯对苯二酸酯
③	锁定钩	不锈钢
④	开放环	聚缩醛
⑤	弹性体套筒	合成橡胶(NBR)
⑥	O型圈	合成橡胶(NBR)
⑦	锁定螺帽	铝
⑧	针阀	黄铜(镀镍)
⑨	O型圈	合成橡胶(NBR)
⑩	橡胶膜片	
⑪	导向环	黄铜(无电解镍电镀)
⑫	密封垫片	SPCC+合成橡胶(NBR)

订货符号



控制的方向
A: 排气节流控制(标记为AT)
B: 进气节流控制(标记为BT)



- SCC 弯管接头



气管尺寸	螺钉尺寸		
	M5×0.8	R1/8	R1/4
4	M5	01	—
6	M5	01	02
8	—	01	02
10	—	—	02

- SSC 直线

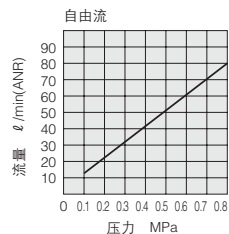
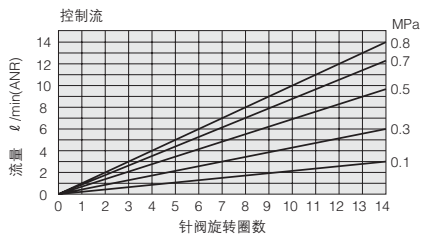


气管尺寸	螺钉尺寸		
	M5×0.8	R1/8	R1/4
4	M5	01	—
6	M5	01	02
8	—	01	02
10	—	—	02

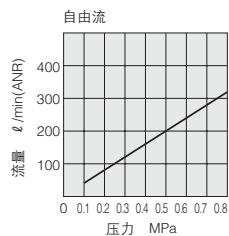
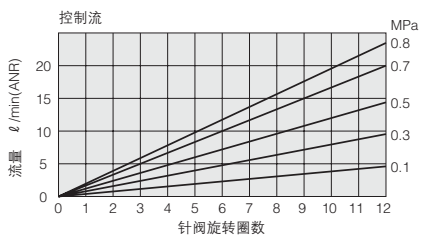
小型
方形
埋入式
多形式
安装式
薄型C
薄型JC
笔形
苗条型
双气口
国际标准
拉杆中型
SD
小型
导向
翻盖型
φ6-10
翻盖型
φ12-63
带导向
GA
双活塞杆
φ6
双活塞杆
B
阿尔法
双活塞杆
中心轴
气缸
气动滑台
杆式
滑块
多用途
滑台
Z滑台
GT
WS
MT
RT
WT
YZ
ORV
ORCφ10
ORCA
ORGA
ORK
ORC
φ63,φ80
扁平
无杆
MRC
MRG
ORS
MRS
ORW
MRW
RAP
RAT
RAN
RAK
RAG
RWT
摆动
扭转
橡胶
手指
气动
手指
扁平型
气动手指
SHM
微型
SHM
低速
磁性
开关
气缸轴接头
连接杆端
球接头

流量特性 (低速控制型)

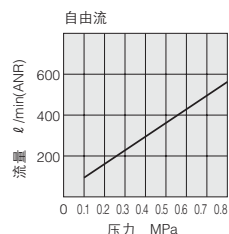
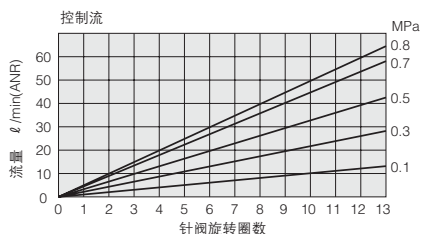
- SCC4-M5-
- SCC6-M5-
- SSC4-M5-
- SSC6-M5-



- SCC4-01-
- SCC6-01-
- SCC8-01-
- SSC4-01-
- SSC6-01-
- SSC8-01-

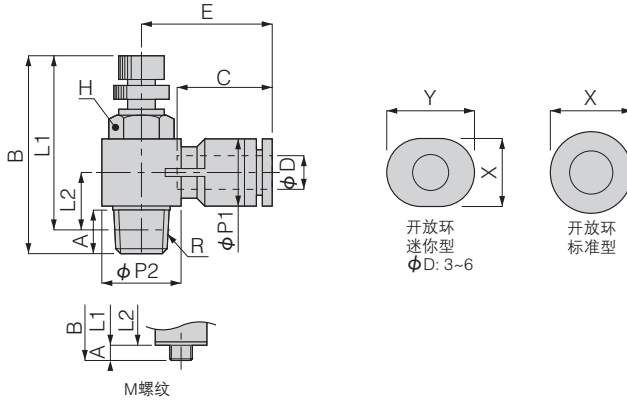


- SCC6-02-
- SCC8-02-
- SCC10-02-
- SSC6-02-
- SSC8-02-
- SSC10-02-



尺寸图 (mm)

弯管接头 SCC

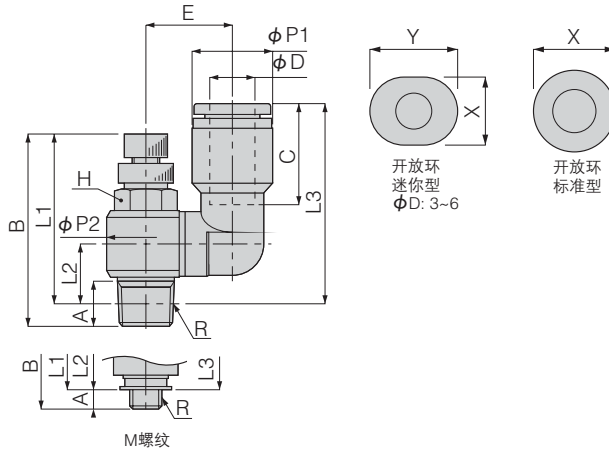


型号注2	气管外径 ϕD	R	A	B		L1注1		L2注1	ϕP1	ϕP2	C	E	对边 H	X	Y	质量 (g)			
				MAX	MIN	MAX	MIN												
SCC4-M5-□	4	M5×0.8	2.9	33.4	30	30.5	27.1	6.7	8	9.8	11	15.4	8	7.8	9.8	7.2			
SCC4-01-□		R1/8	8	41	35.9	37	31.9	10.7									14.4	17.7	10
SCC6-M5-□	6	M5×0.8	2.9	33.4	30	30.5	27.1	7.5	10.5	9.8	11.6	17.5	8	9.8	11.8	7.8			
SCC6-01-□		R1/8	8	41	35.9	37	31.9	10.7									14.4	18.3	10
SCC6-02-□		R1/4	11.1	48.7	42.6	42.6	36.5	11.9									18.4	20.2	14
SCC8-01-□	8	R1/8	8	41	35.9	37	31.9	11.9	14.4	14.4	18.1	26.9	10	13.8	-	21			
SCC8-02-□		R1/4	11.1	48.7	42.6	42.6	36.5	13.2									18.4	28.4	14
SCC10-02-□	10	R1/4	11.1	48.7	42.6	42.6	36.5	14.8	17.6	18.4	20.2	30.9	14	16.8	-	41			

注1: 锥螺纹型L1、L2尺寸为拧入后的参考尺寸。

注2: 型号内的□中, 希望排气节流控制时, 标记为: A, 希望进气节流控制时, 标记为: B。

直线 SSC



型号注2	气管外径 ϕD	R	A	B		L1注1		L2注1	L3注1	ϕP1	ϕP2	C	E	对边 H	X	Y	质量 (g)				
				MAX	MIN	MAX	MIN														
SSC4-M5-□	4	M5×0.8	2.9	33.4	30	30.5	27.1	6.7	22.8	8	9.8	11	10	8	7.8	9.8	7.6				
SSC4-01-□		R1/8	8	41	35.9	37	31.9	10.7										26.8	14.4	12.2	10
SSC6-M5-□	6	M5×0.8	2.9	33.4	30	30.5	27.1	6.7	24.2	10.5	9.8	11.6	10.5	8	9.8	11.8	8.4				
SSC6-01-□		R1/8	8	41	35.9	37	31.9	10.7										28.2	14.4	12.7	10
SSC6-02-□		R1/4	11.1	48.7	42.6	42.6	36.5	11.9										29.4	18.4	14.7	14
SSC8-01-□	8	R1/8	8	41	35.9	37	31.9	10.7	36.4	14.5	14.4	18.1	15.5	10	13.8	-	22				
SSC8-02-□		R1/4	11.1	48.7	42.6	42.6	36.5	11.9										37.6	18.4	17.5	14
SSC10-02-□	10	R1/4	11.1	48.7	42.6	42.6	36.5	11.9	40.9	17.5	18.4	20.2	18	14	16.8	-	42				

注1: 锥螺纹型L1、L2尺寸为拧入后的参考尺寸。

注2: 型号内的□中, 希望排气节流控制时, 标记为: A, 希望进气节流控制时, 标记为: B。

小型
方形
埋入式
多形式
安装式
薄型C
薄型JC
笔形
苗条型
双气口
国际标准
拉杆中型
SD
小型
导向
弱磁型
ϕ6-10
弱磁型
ϕ12-63
带导向
GA
双活塞杆
ϕ6
双活塞杆
B
阿尔法
双活塞杆
中心轴
气缸
气动
滑台
杆式
滑块
多用途
滑台
Z滑台
GT
WS
MT
RT
WT
YZ
ORV
ORCϕ10
ORCA
ORGA
ORK
ORC
ϕ63, ϕ80
扁平
无杆
MRC
MRG
ORS
MRS
ORW
MRW
RAP
RAT
RAN
RAK
RAG
RWT
摆动
扭转
橡胶
手指
气动
手指
扁平型
气动手指
SHM
微型
SHM
低速
磁性
开关
气缸轴杆头
活塞杆端头
球接头