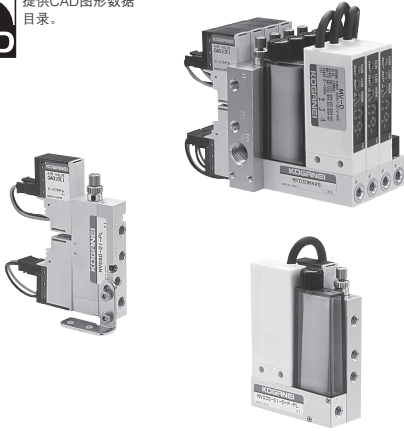




提供CAD图形数据
目录。



KOGANEI

调质·辅助·真空设备综合目录

VACUUM VALVE UNITS 真空阀组 INDEX

RoHS指令对应产品 替换内容及时间请参照前附第30页。

特点	532
使用要领及注意事项	533
式样	537
表示符号	539
订货符号	540
动作原理及各部件名称	543
尺寸图	544
推荐接头	560

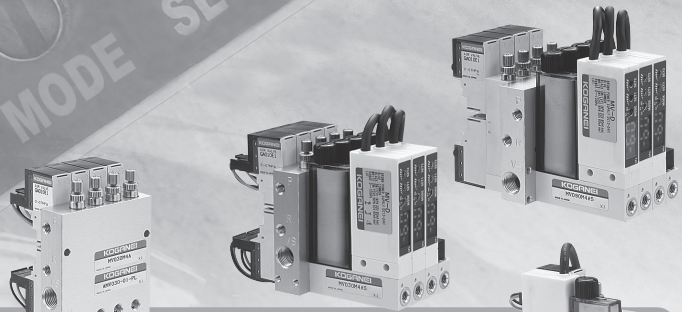
空气调质
小型FR
汇流板R
大型 F.R.L.
主回路
冷却式 分离器
冷凝水F
压力计
膜式 干燥机
在线式F
净化 管路F
小型 精密R
不锈钢R
精密不 锈钢R
电-空R
QJ标准
QJ迷你
TAC接头
QJ旋转
带截止 阀QJ
供气 管 接头
插头
QJ节流 阀
节流 阀
手动 阀
单向 阀
QJ调压 阀
小型FR
功率 调压 阀
气管
压力开 关
阻尼 器 C-R
节流 阀
消声器· 排气过 滤器
气源转 换器· 排气 阀
托架& 柱形 管
指示 器
缓冲 器
导链
阀组
发生 器
多段 式 发生 器
真空 吸盘
真空 R
非接 触
传感 控制 器
净化 程序

注意 使用前请务必参阅前附第52页的【安全注意事项】。

空气调质
小型FR
汇流板R
大型
F.R.L.
主回路
冷却式
分离器
冷凝水F
压力计
膜式
干燥机
在线式F
净化
管路F
小型
精密R
不锈钢R
精密不
锈钢R
电一空R
QJ标准
QJ迷你
TAC接头
QJ旋转
带截止
阀QJ
供气管
接头
插头
QJ节流阀
节流阀
手动阀
单向阀
QJ调压阀
小型FR
功率调
压阀
气管
压力开关
阻尼器
C-R
节流阀
消声器·
排气过滤器
气路转换
排气阀
托架&
柱形管
指示器
缓冲器
导链
阀组
发生器
多段式
发生器
真空吸盘
真空R
非接触
传感
控制器
净化程序

真空阀组

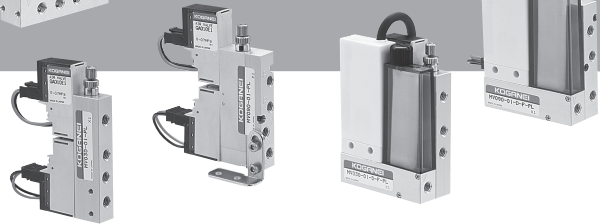
S2 MODE SET1



特点 Characteristics

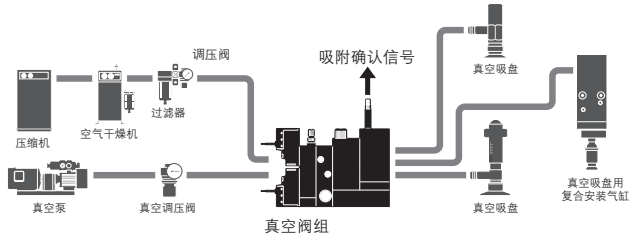
丰富的产品多样化

● 产品种类丰富，可根据生产线的搬运工件来选择多种解决方案。



高可靠·高功能控制

● 真空阀组会对使用了真空泵的吸附搬运系统（真空吸盘）实施真空控制（吸附、确认、脱离）。



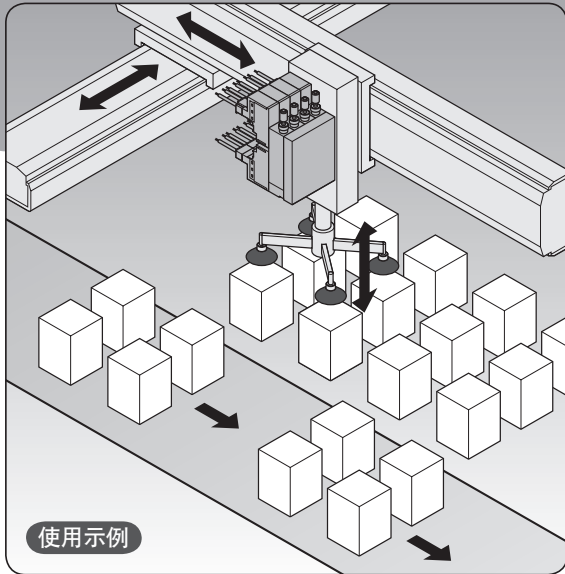
方便确认动作

● 电子真空开关分为，便于查看的带LED显示的、输出2点应差固定型（-D）、和输出1点应差可变量+模拟输出（-DA）2种型号。



空间高效率

● 汇流板采用了薄型设计，即使全部配齐（带过滤器、电子式真空开关）也只有10.2mm。



使用示例

标准价格（例）
MV030-01DC24V 15,000日元
MV030-03-D-FDC24V 30,000日元
MV090-01DC24V 15,000日元
MV090-03-D-FDC24V 30,000日元

15,000日元
30,000日元
15,000日元
30,000日元

关于汇流板，请向本公司咨询。

安全上的注意事项（真空阀组）

以下是真空阀组特有的【安全上的注意事项】。下列以外的【安全注意事项】请务必参阅前附第52页。

注意

- 压缩机产生的油分（不包括免加油压缩机）可能会明显降低产品的性能，并导致功能丧失。请务必在气动元件前安装油雾过滤器，并去除油分。

小心

- 阀的气体泄漏非零。在用于压力容器内的压力（含真空）保持等用途时，请在考虑所需容积·保持时间的基础上进行设计。

使用要领及注意事项



一般注意事项

安装

1. 安装姿势自由，不过请勿在本体上直接施加较强的冲击及震动。
2. 在以下场所及环境下使用时，可能会导致真空阀组出现故障，因此请予以避免。在不得不使用时，请务必用外罩等实施周全的保护措施。
 - 水滴、油滴等直接溅到真空阀组的场所
 - 真空阀组本体会结露的环境
 - 金属切屑、粉尘等直接落到真空阀组上的场所
3. 对真空阀组配管前，请务必充分清洗配管内部（压缩空气的吹风）。一旦混入配管作业过程中产生的金属切屑、密封胶带、铁锈等异物，便会导致空气泄漏等运行不良。
4. 在将真空阀组安装到控制盘内或是通电时间较长等情况下，请充分考虑通风等散热措施。
5. 每台真空阀组（汇流板1连）请使用1个真空吸盘。使用2个以上时，容易发生吸附错误，到达设定真空度的时间也会变长。
6. 真空阀组等带有过滤器的部件，请定期更换过滤器（订货符号：MV-F）。
7. 请不要在真空开关上施加超过最大压力的压力。
8. 安装真空阀组时，事先准备好安装底座（MV-21）。
9. -05、-06型号，利用外气导入从R气口实施真空破坏，使吸附物自由落下。请务必在R气口上安装过滤器或消声器。

空气源

1. 流体请使用空气。如要使用其他流体，请向本公司进行咨询。
2. 使用的空气是不能含有劣质压缩机油等清洁空气。请在真空阀组的附近安装空气过滤器（过滤精度40 μm以下），去除冷凝水及灰尘。此外，请定期清除空气过滤器中的冷凝水。

环境介质

使用流体及环境介质中含有下列物质时无法使用。
有机溶剂、磷酸酯系机油、亚硫酸气体、氯化盐、酸性物质。

配线

在配线完毕后，请检查接线是否存在错误。

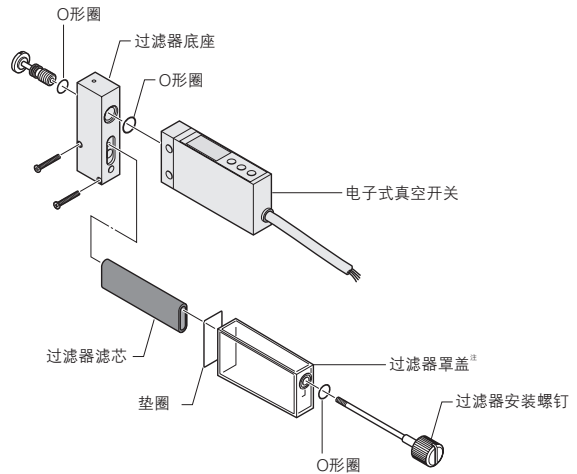
使用要领及注意事项



配管

1. 请在进给口（P）配置空气源，在真空进给口（VS）配置真空源，在真空气口（V）安装真空吸盘等。
3. 请使用内径较大的接头，如内径过小，则会出现流量及真空度不足，从而导致真空吸盘的吸附性能下降。
3. 请勿使用线圈管等进行螺旋配管。请避免在真空阀组和真空吸盘等之间使用弯管接头等，并尽量采用直线配管。
4. 在采用连数较多的汇流板、且多个真空阀组同时动作或使用频率较大时，请在两端的VS气口上连接真空源。
5. 在选择真空泵时，请在计算最大使用吸入流量的基础上留有余地地进行选择。

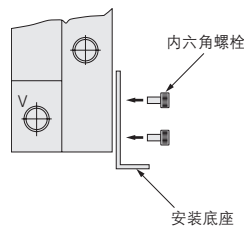
过滤器滤芯



注：过滤器盖的材料为聚碳酸酯材料。
不能用于有机溶剂等环境介质。

1. 更换过滤器时，请先拧松过滤器安装螺钉，卸下过滤器罩，然后再取下过滤器元件。当汇流板的过滤器安装螺钉旋转不灵时，请使用平口螺丝刀将其拧松。
2. 更换过滤器滤芯后，请检查密封垫片等位置是否正确，然后再使用过滤器安装螺钉进行组装。汇流板的过滤器安装螺钉旋转不灵时，请使用平口螺丝刀进行拧紧。请将拧紧扭矩设为19.6N·cm。

安装底座



请使用附带的内六角螺栓，将安装底座安装于真空阀组的安装孔中。
请分别将M2.6螺栓和M3螺栓的拧紧扭矩控制在32N·cm和58.9N·cm。

空气调质
小型FR
汇流板R
大型 F.R.L.
主回路
冷却式 分离器
冷凝水F
压力计
膜式 干燥机
在线式F
净化 管路F
小型 精密R
不锈钢R
精密不 锈钢R
电-空R
QJ标准
QJ迷你
TAC接头
QJ旋转
带截止 阀QJ
供气 管接头
插头
QJ节流 阀
节流阀
手动阀
单向阀
QJ调压 阀
小型FR
功率 调压阀
气管
压力开 关
阻尼器 C-R
节流阀
消声器 排气 过滤器
气源转 换器 排气 阀
托架 & 柱形 管
指示器
缓冲器
导链
阀组
发生器
多段 式 发生 器
真空 吸盘
真空R
非接 触
传感 控制 器
净化 程序

空气调质
小型FR
汇流板R
大型 F.R.L.
主回路
冷却式分离器
冷凝水F
压力计
膜式干燥机
在式式F
净化管路F
小型精密R
不锈钢R
精密不锈钢R
电一空R
QJ标准
QJ迷你
TAC接头
QJ旋转
带截止阀QJ
供气管接头
插头
QJ节流阀
节流阀
手动阀
单向阀
QJ调压阀
小型FR
功率调压阀
气管
压力开关
阻尼器 C-R
节流阀
消声器·排气过滤器
气源转换器·排气阀
托架·柱形管
指示器
缓冲器
导链
阀组
发生器
多段式发生器
真空吸盘
真空R
非接触
传感控制器
净化程序

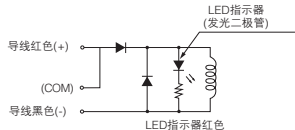
使用要领及注意事项



电磁线圈

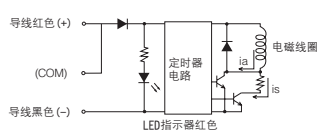
内部回路

●GA010E1,GAV010E1-11 (DC12V,DC24V)
附带LED 指示器的电磁线圈 (已采取防电涌措施)



●GAV010HE1 (DC12V,DC24V)

附带LED 指示器的电磁线圈 (已采取防电涌措施)

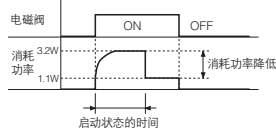


ia: 启动电流
is: 稳定电流

GAV010HE1的动作原理

如上所述, GAV010HE1由于采用了时间电路,在一定时间后的稳定状态下,耗电会变为启动时的1/3左右,因而实现了节能。

●电力波形



	启动状态的时间 (标准时间)
DC12V	48ms
DC24V	27ms

1. 请勿在导线间进行摇表测试。
2. 即使弄错DC电磁线圈的极性也无需担心短路,但阀将不再动作。
3. 回路中有泄漏电流时,有时会发生电磁阀不复位等动作异常。
使用时,请务必在允许电路泄漏电流值以下进行使用。在因某些电路条件而导致泄漏电流值可大于允许电路泄漏电流值时,请向本公司进行咨询。
4. 如慢慢提高电源电压,则GAV010HE1不会动作。请务必施加合适的电压。

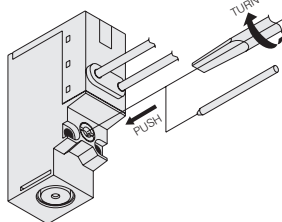


手动按钮

锁定型

用小螺丝刀将手动按钮压至尽头,同时按顺时针方向旋转,手动按钮将被锁定。在锁定状态下将手动按钮按逆时针方向旋转后,手动按钮会在弹簧的作用下返回原来的位置,锁定会被解除。

如不转动手动按钮,则与非锁定型一样,在按住手动按钮时,阀门将变成与通电时相同的状态;松开后便会恢复。



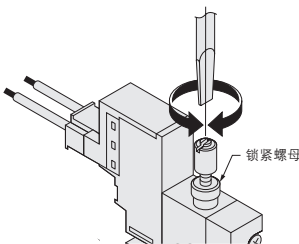
1. 锁定型手动按钮在阀开始正常动作前,请务必解除锁定。
2. 请勿用针等尖锐物操作手动按钮。否则可能会导致按钮损坏。



真空破坏

破坏流量的调节

如顺时针旋转破坏流量调节针阀 (-05、-06没有),则破坏流量会减少;如逆时针旋转,则破坏流量会增加。锁紧螺母的拧紧扭矩请保持在19.6N·cm以下。



汇流板使用注意事项

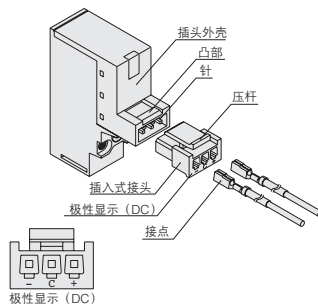
装有-03、-04型的汇流板如多个同时使用大量真空破坏空气的话,则真空破坏阀和真空供给阀都可能会从关闭的站点的V气口流出正压。不会对吸附状态下的站点产生任何影响。此外,也不会对装有-01、-02型的汇流板产生影响。
-03、-04型的结构如下:可在无法使用高压大流量真空破坏空气的、细微非吸附物的吸附搬运工序中,提高真空破坏节奏。
因此,与此相反,在使用高压大流量真空破坏时,推荐使用-01、-02型。



插入式接头

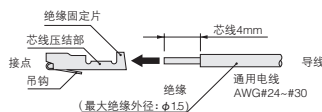
插入式接头的装卸

用手指将插头插入,直到压杆的搭钩钩住插头外壳的凸部后,安装便算结束。如需拔出插头,请先同时抓住压杆与插头本体,然后将压杆的搭钩从插头外壳的凸部拆下并拔出。



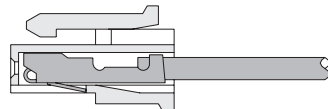
导线与触点的压接

如需进行导线与触点的压接,请先剥去4mm导线头的绝缘,再将触点插入并压接。此时,请注意不要使绝缘部分接触到芯线的压接部。



触点与插头的装卸

将附带导线的触点塞入插头的□孔,触点的倒钩将钩住插头并被固定。请轻拉导线确认不会脱落。
用尖形物体(小螺丝刀等)将倒钩由插头侧面的长方形孔向上推,同时拉拽导线,即可拆除。



1. 请勿强行拉拽导线。否则将导致接触不良或断线等。
2. 针弯曲时,请冷静地用小螺丝刀将销轴直后安装插头。
3. 导线与触点的压接必须使用专用的压接工具。
触点: 类型 70G6312-2MK
住矿科技株式会社制
手动工具: 类型 F1 (70G6312-2MK用)
住矿科技株式会社制

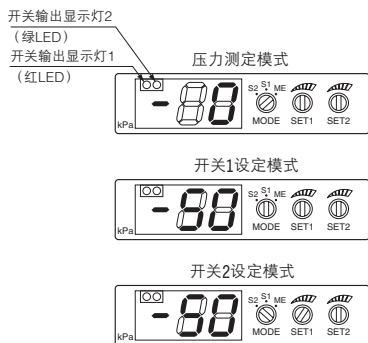


电子式真空开关

设定

●-D (MV-D)

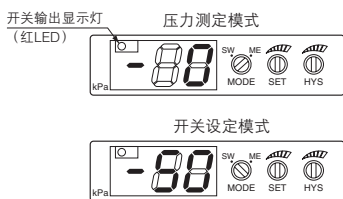
开关输出2点 (固定应差) 型



- ①显示切换开关 (MODE) 转到 [S1]。
- ②压力设定用微调1 (SET1), 设定开关1动作压力。
- ③显示切换开关 (MODE) 转到 [S2]。
- ④压力设定用微调2 (SET2), 设定开关2动作压力。
- ⑤显示切换开关 (MODE) 转回至 [ME]。

●-DA (MV-DA)

开关输出1点 (可变应差) + 模拟输出型



- ①显示切换开关 (MODE) 转到 [SW]。
- ②压力设定用微调1 (SET), 设定开关动作压力。
- ③应差设定用微调 (HYS), 设定应差。
- ④显示切换开关 (MODE) 转回至 [ME]。

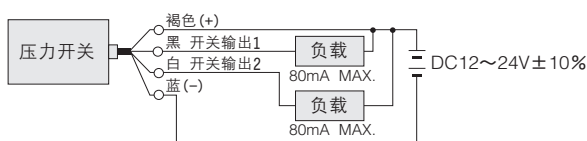


1. 在进行高精度设定时, 请实际施加/改变压力, 并反复进行调整, 以确保在期望压力下进行开关动作。
2. 开关设定范围 (设定微调的可变范围) 与压力显示范围并不一致。显示范围为 [0~99]。但实际上即使在0以下或99以上也能进行数%FS的设定。
3. 在操作显示开关或压力设定用微调时, 请勿施加过大的力。上述旋转扭矩请控制在0.025N·m以下。

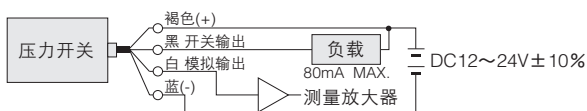
接线要领

■基本连接

●-D (MV-D) 开关输出2点 (固定应差) 型

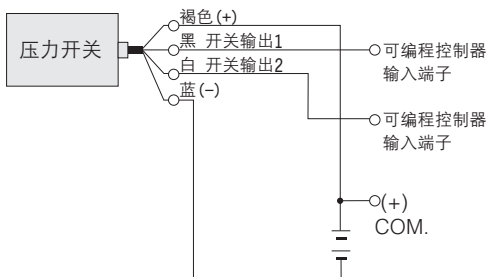


●-DA (MV-DA) 开关输出1点 (可变应差) + 模拟输出型

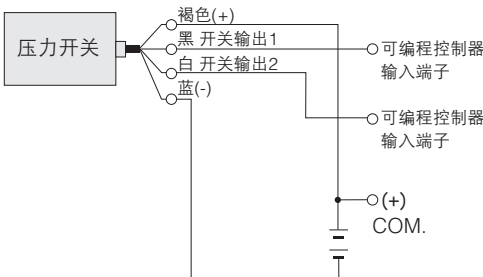


■与可编程控制器的连接

●-D (MV-D) 开关输出2点 (固定应差) 型



●-DA (MV-DA) 开关输出1点 (可变应差) + 模拟输出型



1. 请使用稳定的直流电源。使用开关电源等单元电源时, 请将FG端子接地。
2. 接线时请注意导线颜色。一旦连接错误, 便会引起动作异常或损坏。
3. 请勿使开关输出端子与其他端子构成短路, 或将电源与超过80mA的低电阻负载相连接, 这样会损坏内部回路。
4. 请在电磁继电器等感性负载上使用抑制电涌保护用二极管。

空气调质
小型FR
汇流板R
大型 F.R.L.
主回路
冷却式 分离器
冷凝水F
压力计
膜式 干燥机
在线式F
净化 管路F
小型 精密R
不锈钢R
精密不 锈钢R
电一空R
QJ标准
QJ迷你
TAC接头
QJ旋转
带截止 阀QJ
供气 管接头
插头
QJ节流
节流阀
手动阀
单向阀
QJ调压
小型FR
功率 调压阀
气管
压力开关
阻尼器 C-R
节流阀
消声器· 排气过滤器
气溶过滤器 排气阀
托架& 柱形管
指示器
缓冲器
导链
阀组
发生器
多段式 发生器
真空吸盘
真空R
非接触
传感 控制器
净化程序

空气调质
小型FR
汇流板R
大型 F.R.L.
主回路
冷却式 分离器
冷凝水F
压力计
膜式 干燥机
在线式F
净化 管路F
小型 精密R
不锈钢R
精密不 锈钢R
电一空R
QJ标准
QJ迷你
TAC接头
QJ旋转
带截止 阀QJ
供气 管接头
插头
QJ节流
节流阀
手动阀
单向阀
QJ调压
小型FR
功率 调压阀
气管
压力开关
阻尼器 C-R
节流阀
消声器· 排气过滤器
气源转换 ·排气阀
托架· 柱形管
指示器
缓冲器
导链
阀组
发生器
多段式 发生器
真空吸盘
真空R
非接触
传感 控制器
净化程序

二通阀和三通阀的使用方法

二通阀型及三通阀型

真空阀组中，真空供给阀分为：二通阀和三通阀2种。

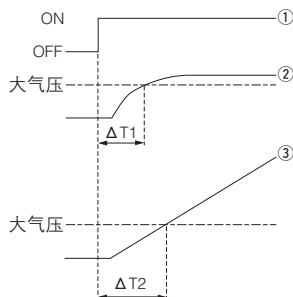
它们各自的特征是

二通阀型：能够实现关闭真空供给阀时的真空保持。

可将真空破坏压力调成高压。传统产品。

三通阀型：能够实现关闭真空供给阀时的自由掉落。

在共用了真空破坏阀的情况下，与二通阀相比，可缩短到正压恢复的时间。



曲线表示打开真空破坏阀时的真空破坏特性。

条件是，是相同真空到达度开始的真空破坏，从V气口出现的真空破坏流量调整成相同。

① 电源波形（真空破坏侧阀ON波形）

② 真空进给侧阀、三通阀型压力波形

③ 真空进给侧阀、二通阀型压力波形

ΔT：真空破坏阀ON后，从真空状态到恢复到大气压所需时间

由于真空破坏流量相同，因此三通阀型会从R气口流入大气，其波形上升较大， $\Delta T1 < \Delta T2$ 。此外，在真空破坏后，由于破坏空气会进入R气口，因此破坏压力具有不易上升的特性。因此，在希望以快节奏柔和地实施真空破坏时，请选择三通阀型。当需要将真空破坏压力设为高压、或在关闭真空供给阀后需要保持真空时，推荐使用二通阀型。

例

MV030-01、-03比较

容腔15cc真空破坏流量5 l/min (ANR)、供给真空度-99kPa

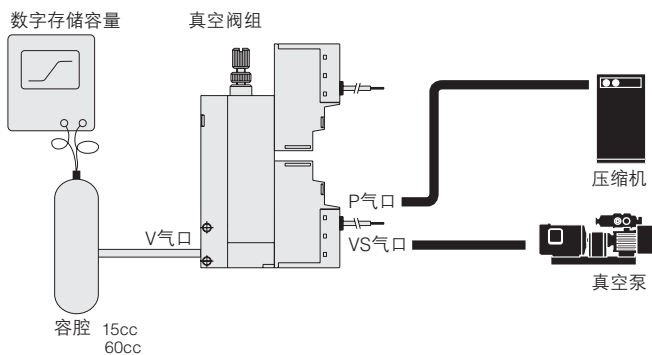
	二通阀型 (-01)	三通阀型 (-03)
ΔT	232ms	132ms

MV090-01、-03比较

容腔60cc真空破坏流量5 l/min (ANR)、供给真空度-99kPa

	二通阀型 (-01)	三通阀型 (-03)
ΔT	732ms	200ms

●测定方法



真空阀组

MV030 · MV090

式样

项目		基本型号	MV030	MV090
使用流体			空气	
使用压力范围			-100 ~ 0kPa 0 ~ 0.7MPa	-100 ~ 0kPa 0.3 ~ 0.7MPa
保证耐压		MPa	1.05	
使用温度范围		°C	5 ~ 50	
真空侧流量		ℓ /min(ANR)	5	20
有效流通面积 (正压侧/负压侧)		mm ²	0.2/0.55	0.2/2
加油			不可	
过滤器过滤精度		μm	30	
安装方向			自由	
主阀式样	运行方式		直接动作	间接动作
	真空供给气口数量		2 · 3气口	
	阀功能		常闭 (NC) / 常开 (NO)	
	耐冲击性	m/s ²	1373 (轴方向196)	
搭载阀			GAV010HE1	GA010E1

注: 还备有大流量型 (真空侧流量40 ℓ /min(ANR))。详细情况请咨询就近的本公司营业所。

电磁线圈规格

项目		所装电磁阀型号	GAV010HE1		GA010E1 · GAV010E1-11	
定格电压			DC12V	DC24V	DC12V	DC24V
使用电压范围		V	10.8 ~ 13.2 (12 ± 10%)	21.6 ~ 26.4 (24 ± 10%)	10.8 ~ 13.2 (12 ± 10%)	21.6 ~ 26.4 (24 ± 10%)
电流值 (施加额定电压时)	起动	mA	267	133	84	42
	定常	mA	92	46	84	42
耗电	起动	W	3.2		1.0	
	稳定	W	1.1		1.0	
允许回路泄漏电流		mA	10	5	2.0	
启动状态的时间		ms	48	27	—	—
绝缘电阻		MΩ	100以上			
接线方式及导线长度			直接出线式: 300mm、插入式接头式: 300、1000、3000mm			
导线颜色			红色 (+)、黑色 (-)			
LED指示器颜色			红色			
防电涌措施 (标准配置)			调速轮二极管			

所装电磁阀

型号	真空进给控制用电磁阀	真空破坏空气控制用电磁阀
(A) MV030-01	GAV010HE1	GAV010E1-11
(A) MV030-02	GAV010HE1-11	GAV010E1-11
(A) MV030-03	GAV010HE1	GA010E1
(A) MV030-04	GAV010HE1-11	GA010E1
(A) MV030-05	GAV010HE1	—
(A) MV030-06	GAV010HE1-11	—

型号	真空进给控制用电磁阀	真空破坏空气控制用电磁阀
(A) MV090-01	GA010E1	GAV010E1-11
(A) MV090-02	GA010E1	GAV010E1-11
(A) MV090-03	GA010E1	GA010E1
(A) MV090-04	GA010E1	GA010E1
(A) MV090-05	GA010E1	—
(A) MV090-06	GA010E1	—

空气调质
小型FR
汇流板R
大型
F.R.L.
主回路
冷却式
分离器
冷凝水F
压力计
膜式
干燥机
在线式F
净化
管路F
小型
精密R
不锈钢R
精密不
锈钢R
电-空R
QJ标准
QJ迷你
TAC接头
QJ旋转
带截止
阀QJ
供气
管接
头
插头
QJ节流
阀
节流
阀
手动
阀
单向
阀
QJ调
压
阀
小型
FR
功率
调
压
阀
气
管
压力
开
关
阻
尼
器
C·R
节
流
阀
消
声
器·
排
气
过
滤
器
气
流
转
换
器·
排
气
阀
托
架&
柱
形
管
指
示
器
缓
冲
器
导
链
阀
组
发
生
器
多
段
式
发
生
器
真
空
吸
盘
真
空
R
非
接
触
传
感
器
控
制
器
净
化
程
序

空气调质
小型FR
汇流板R
大型
F.R.L.
主回路
冷却式
分离罐
冷凝水F
压力计
膜式
干燥机
在线式F
净化
管路F
小型
精密R
不锈钢R
精密不
锈钢R
电一空R
QJ标准
QJ迷你
TAC接头
QJ旋转
带截止
阀QJ
供气管
接头
插头
QJ节流阀
节流阀
手动阀
单向阀
QJ调压阀
小型FR
功率
调压阀
气管
压力开关
阻尼器
C-R
节流阀
消声器·
排气过滤器
气源转换
排气阀
托架·
柱形管
指示器
缓冲器
导链
阀组
发生器
多段式
发生器
真空吸盘
真空R
非接触
传感
控制器
净化程序

电子式真空开关规格

型号名		(A) MV0□0-□□-D (MV-D)	(A) MV0□0-□□-DA (MV-DA)	
项目		种类		
		开关输出2点 (固定应差)	开关输出1点 (可变应差 + 模拟输出)	
一般	压力范围	0 ~ 100kPa		
	最大压力	200kPa		
	动作温度	-10 ~ 60°C		
	使用环境湿度	35 ~ 85%RH		
	适用流体	空气或非腐蚀性气体		
	绝缘电阻	100MΩ MIN. (以DC500V)		
电源	电缆	4芯屏蔽 × 1500mm		
	电源电压	DC12 ~ 24V ± 10%		
	消耗电流	35mA MAX. (24V 输出ON时)		
开关输出	输出点数	2	1	
	输出方式	NPN开放式插头		
	压力设定方式	根据扭矩可变		
	压力设定范围	额定压力的0 ~ 100%		
	输出显示	ON时 动作指示灯 (LED) 亮灯		
	精度	± 3%F.S. MAX. (0 ~ 50°C 25°C基准)		
	应差	2%F.S.以下固定	约0 ~ 15%F.S.可变	
模拟输出	开关容量	DC30V, 80mA MAX.		
	输出电压	1 ~ 5V		
	零点电压 (V ^{ZERO})	1 ± 0.1V		
	间距电压 (V ^{SPAN})	4 ± 0.1V		
	温度特性	V ^{ZERO}	± 0.1%F.S./°C (0 ~ 50°C 25°C基准)	
		V ^{SPAN}	± 0.1%F.S./°C (0 ~ 50°C 25°C基准)	
	输出电流	1mA MAX (负载电阻5kΩ以上)		
	直线性/磁滞	± 0.5%F.S. MAX.		
环境特性	耐震动	98.1m/s ²		
	耐冲击性	196m/s ²		

质量

● 单体

9

基本型号	本体质量		加算质量	
	-01, -02, -03, -04	-05, -06	过滤器 -F	真空开关 -D, -DA
MV030	42	31	28	50
MV090	58	47	28	50

计算示例 MV090-03-F-D时

$$= 58 + 28 + 50$$

$$= 136 \text{ (g)}$$

● 汇流板

9

基本型号	阀本体质量		加算质量	
	-01, -02, -03, -04	-05, -06	过滤器 -F	真空开关 -D, -DA
AMV030	26	15	22	50
AMV090	36	25	22	50

● 汇流板底座

9

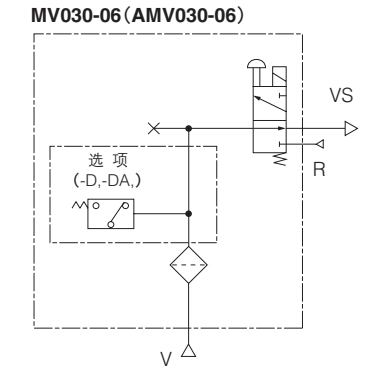
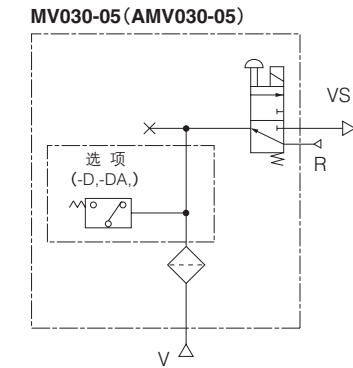
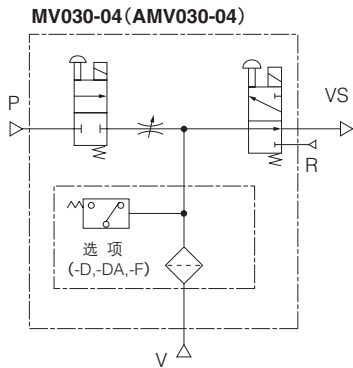
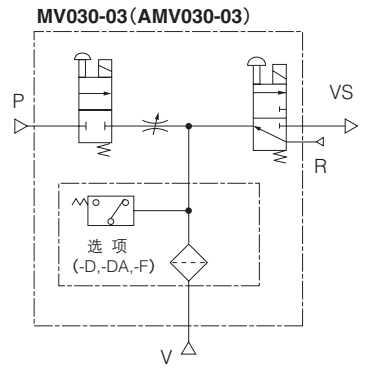
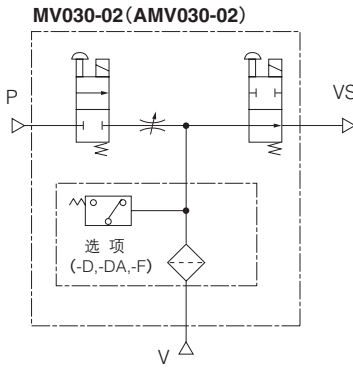
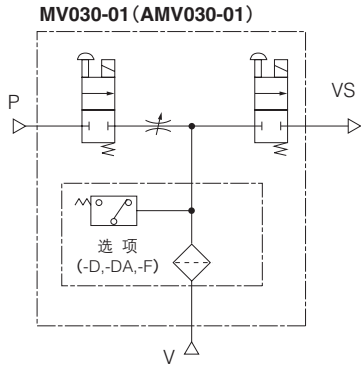
连数	2连	3连	4连	5连	6连	7连	8连
MV030M□□, MV090M□□	60	77	95	115	130	148	165

计算示例 MV090M8AS、stn1 ~ 8 AMV090-02-F-D时

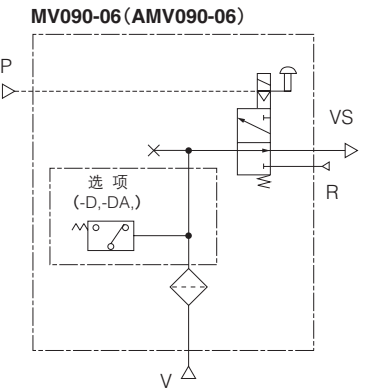
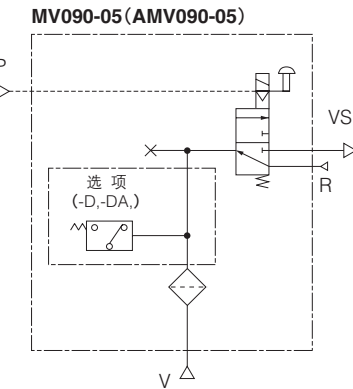
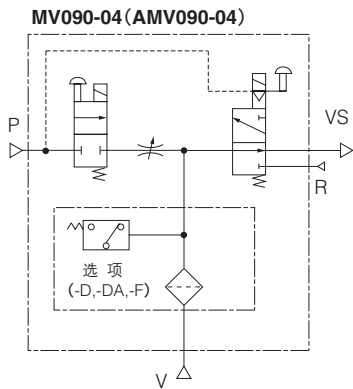
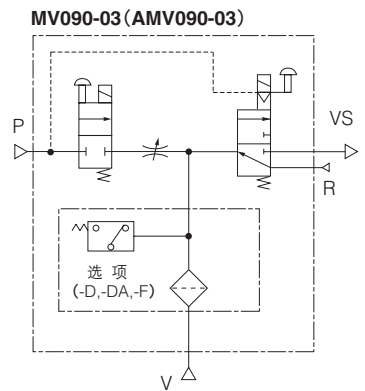
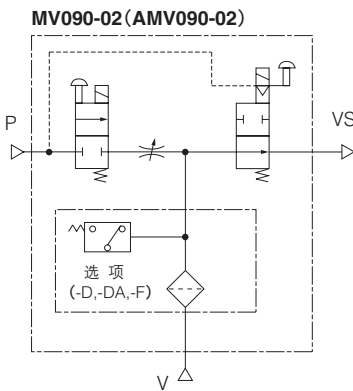
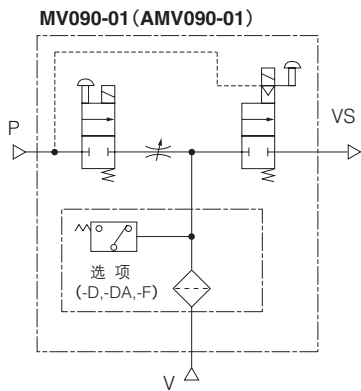
$$= 165 + (36 + 22 + 50) \times 8$$

$$= 1029 \text{ (g)}$$

表示符号



注: 汇流板式样中P气口、VS气口、R气口通用。

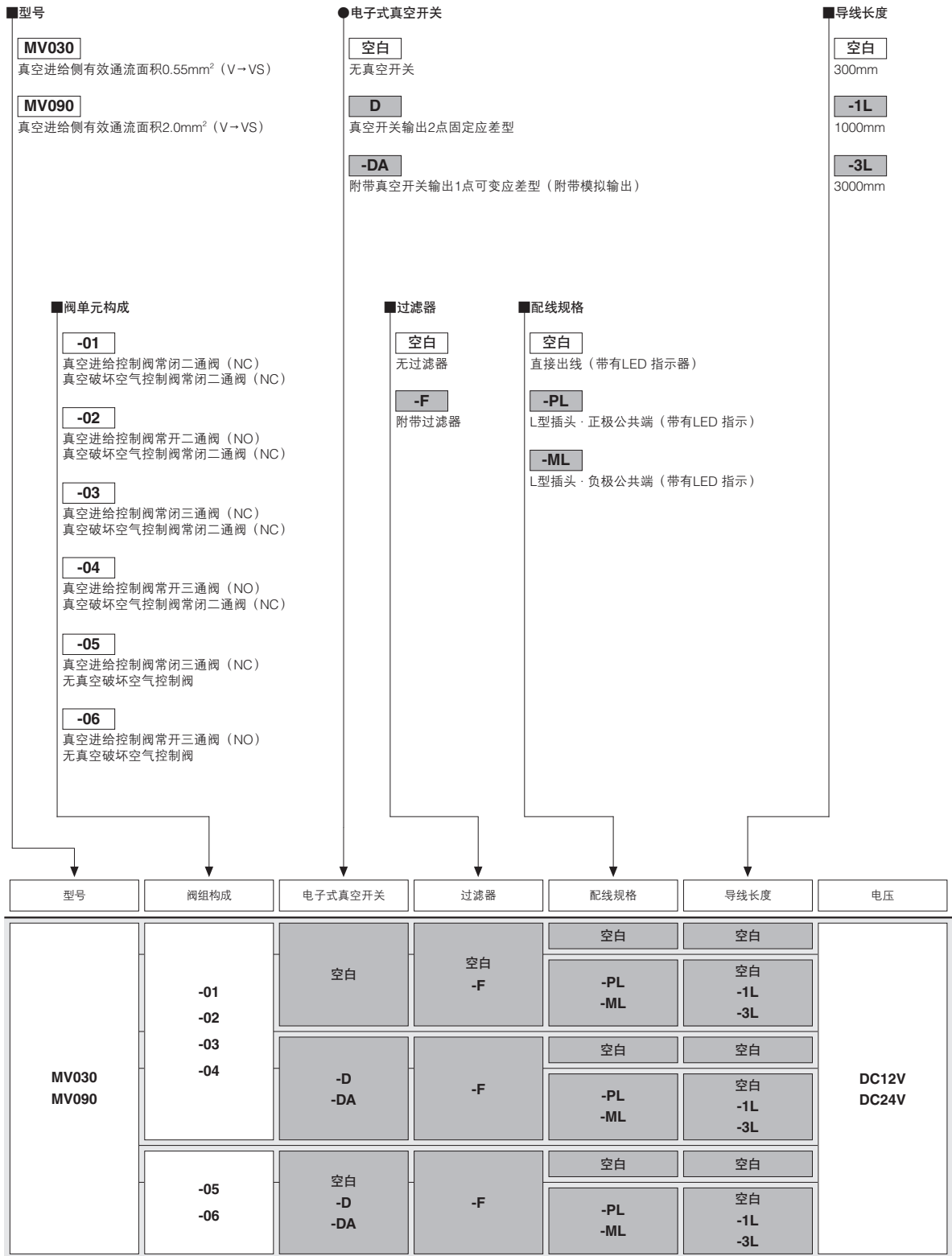


注: 汇流板式样中P气口、VS气口、R气口通用。

空气调质
小型FR
汇流板R
大型 F、R、L
主回路
冷却式分离器
冷凝水F
压力计
膜式干燥机
在线式F
净化管路F
小型精密R
不锈钢R
精密不锈钢R
电一空R
QJ标准
QJ迷你
TAC接头
QJ旋转
带截止阀QJ
供气管接头
插头
QJ节流阀
节流阀
手动阀
单向阀
QJ调压阀
小型FR
功率调压阀
气管
压力开关
阻尼器 C-R
节流阀
消声器·排气过滤器
气路转换器·排气阀
托架&柱形管
指示器
缓冲器
导链
阀组
发生器
多段式发生器
真空吸盘
真空R
非接触
传感器
控制程序
净化程序

- 空气调质
- 小型FR
- 汇流板R
- 大型 F.R.L.
- 主回路
- 冷却式分离器
- 冷凝水F
- 压力计
- 膜式干燥机
- 在线式F
- 净化管路F
- 小型精密R
- 不锈钢R
- 精密不锈钢R
- 电一AR
- QJ标准
- QJ迷你
- TAC接头
- QJ旋转
- 带截止阀QJ
- 供气管接头
- 插头
- QJ节流阀
- 节流阀
- 手动阀
- 单向阀
- QJ调压阀
- 小型FR
- 功率调压阀
- 气管
- 压力开关
- 阻尼器 C-R
- 节流阀
- 消声器·排气过滤器
- 气源转换器·排气阀
- 托架&柱形管
- 指示器
- 缓冲器
- 导链
- 阀组
- 发生器
- 多段式发生器
- 真空吸盘
- 真空R
- 非接触
- 传感控制器
- 净化程序

单个产品订货符号



汇流板订货符号

■ 汇流板基本形式

MV030M

AMV030安装用

■ 汇流板基本形式

A

A型汇流板
(无过滤器、真空开关)

AS

AS型汇流板
(过滤器、真空开关安装用)

■ 真空进给控制用电磁阀型

空白

安装用常闭 (NC) 型

-11

安装用常开 (NO) 型

■ 型号

AMV030

真空进给侧有效流通面积
0.55mm² (V→VS)

● 电子式真空开关

空白

无真空开关

D

真空开关输出2点固定应差型

-DA

附带真空开关输出1点可变应差型 (附带模拟输出)

■ 阀单元构成

-01

真空进给控制阀常闭二通阀 (NC)
真空破坏空气控制阀常闭二通阀 (NC)

-02

真空进给控制阀常开二通阀 (NO)
真空破坏空气控制阀常闭二通阀 (NC)

-03

真空进给控制阀常闭三通阀 (NC)
真空破坏空气控制阀常闭二通阀 (NC)

-04

真空进给控制阀常开三通阀 (NO)
真空破坏空气控制阀常闭二通阀 (NC)

-05

真空进给控制阀常闭三通阀 (NC)
无真空破坏空气控制阀

-06

真空进给控制阀常开三通阀 (NO)
无真空破坏空气控制阀

■ 过滤器

空白

无过滤器

-F

附带过滤器

■ 配线规格

空白

直接出线
(附带LED指示器)

-PL

L插头·正极公共端
(附带LED指示器)

-ML

L插头·负极公共端
(附带LED指示器)

■ 导线长度

空白

300mm

-1L

1,000mm

-3L

3000mm

汇流板用基本型号	连数	汇流板型号	电磁阀类型	站点	型号	阀构成	真空开关	过滤器	配线规格	导线长度	电压
汇流板式样			搭载阀型号								

A型汇流板	真空进给控制用电磁阀常闭型	MV030M	2 : 8	空白	stn.□ : stn.□ 注	AMV030	-01	空白	空白	空白	空白	DC12V DC24V
	真空进给控制用电磁阀常开型			-11			-02			-03	-PL	
真空进给控制用电磁阀常闭型	-11			-04			-05			-ML	空白	
真空进给控制用电磁阀常开型	-11			-06			-DA			-PL	空白	

注: 将真空破坏流量调节阀朝上、真空气口 (V) 朝向自己, 由左开始的安装位置。

附加零件 (另售零件)

● 电子式真空开关 (附带数字显示)

MV - □

开关式样

D: 输出2点固定应差型

DA: 输出1点可变应差型 (附带模拟输出)

● 安装底座



MV - 21

● 更换用过滤器

MV - F

(仅滤芯, 内装5个)

- 空气调质
- 小型FR
- 汇流板R
- 大型 F.R.L.
- 主回路
- 冷却式分离器
- 冷凝水F
- 压力计
- 膜式干燥机
- 在线式F
- 净化管路F
- 小型精密R
- 不锈钢R
- 精密不锈钢R
- 电一空R
- QJ标准
- QJ迷你
- TAC接头
- QJ旋转
- 带截止阀QJ
- 供气管接头
- 插头
- QJ节流阀
- 节流阀
- 手动阀
- 单向阀
- QJ调压阀
- 小型FR
- 功率调压阀
- 气管
- 压力开关
- 阻尼器 C-R
- 节流阀
- 消声器、排气过滤器
- 气速转换器、排气阀
- 托架&柱形管
- 指示器
- 缓冲器
- 导链
- 阀组
- 发生器
- 多段式发生器
- 真空吸盘
- 真空R
- 非接触
- 传感控制器
- 净化程序

空气调质
小型FR
汇流板R
大型
F.R.L.
主回路
冷却式
分离器
冷凝水F
压力计
膜式
干燥机
在线式F
净化
管路F
小型
精密R
不锈钢R
精密不
锈钢R
电-空R
QJ标准
QJ迷你
TAC接头
QJ旋转
带截止
阀QJ
供气
管接头
插头
QJ节流
节流阀
手动阀
单向阀
QJ调压
阀
小型FR
功率
调压
阀
气管
压力开
关
阻尼器
C-R
节流
阀
消声器·
排气过
滤器
气源转
换·排
气阀
托架·
柱形
管
指示器
缓冲器
导键
阀组
发生器
多段
式发
生器
真空
吸盘
真空R
非接
触
传感
控制
器
净化
程序

汇流板订货符号

■ 汇流板基本形式

MV090M
AMV090安装用

■ 汇流板基本形式

A
A型汇流板
(无过滤器、真空开关)

AS
AS型汇流板
(过滤器、安装用真空开关)

■ 真空进给控制用电磁阀型

空白
安装用常闭 (NC) 型

-11
安装用常开 (NO) 型

■ 型号

AMV090
真空进给侧有效流通面积
2.0mm² (V-VS)

● 电子式真空开关

空白
无真空开关

D
真空开关输出2点固定应差型

-DA
附带真空开关输出1点可应差型 (附带模拟输出)

■ 阀单元构成

-01
真空进给控制阀常闭二通阀 (NC)
真空破坏空气控制阀常闭二通阀 (NC)

-02
真空进给控制阀常开二通阀 (NO)
真空破坏空气控制阀常闭二通阀 (NC)

-03
真空进给控制阀常闭三通阀 (NC)
真空破坏空气控制阀常闭二通阀 (NC)

-04
真空进给控制阀常开三通阀 (NO)
真空破坏空气控制阀常闭二通阀 (NC)

-05
真空进给控制阀常闭三通阀 (NC)
无真空破坏空气控制阀

-06
真空进给控制阀常开三通阀 (NO)
无真空破坏空气控制阀

■ 过滤器

空白
无过滤器

-F
附带过滤器

■ 配线规格

空白
直接出线
(附带LED指示器)

-PL
L插头·正极公共端
(附带LED指示器)

-ML
L插头·负极公共端
(附带LED指示器)

■ 导线长度

空白
300mm

-1L
1000mm

-3L
3000mm

汇流板用基本型号	连数	汇流板型号	电磁阀类型	站点	型号	阀构成	真空开关	过滤器	配线规格	导线长度	电压
汇流板式样			搭载阀型号								

A型汇流板	真空进给控制用电磁阀常闭型	MV090M	2 : 8	A	空白	stn.□ : stn.□ 注	AMV090	-01 -03	空白	空白	空白	空白
											-PL -ML	空白 -1L -3L
AS型汇流板 <td>真空进给控制用电磁阀常开型</td> <td></td> <td></td> <td>-11</td> <td></td> <td></td> <td></td> <td>-02 -04</td> <td></td> <td></td> <td>空白</td> <td>空白</td>	真空进给控制用电磁阀常开型			-11				-02 -04			空白	空白
	真空进给控制用电磁阀常闭型			空白				-01 -03 -05	空白 -D -DA	-F	空白	空白
	真空进给控制用电磁阀常开型			-11				-02 -04 -06			-PL -ML	空白 -1L -3L

注：将真空破坏流量调整阀朝上、真空气口 (V) 朝向自己，由左开始的安装位置。

附加零件 (另售零件)

● 电子式真空开关 (附带数字显示)

MV -

开关式样

D: 输出2点固定应差型

DA: 输出1点可应差型 (附带模拟输出)

● 安装底座

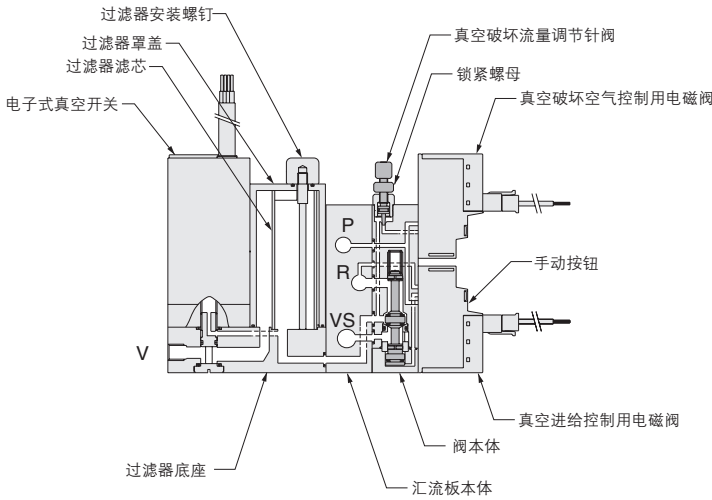


● 更换用过滤器

MV -F

(仅滤芯、内装5个)

动作原理及各部件名称

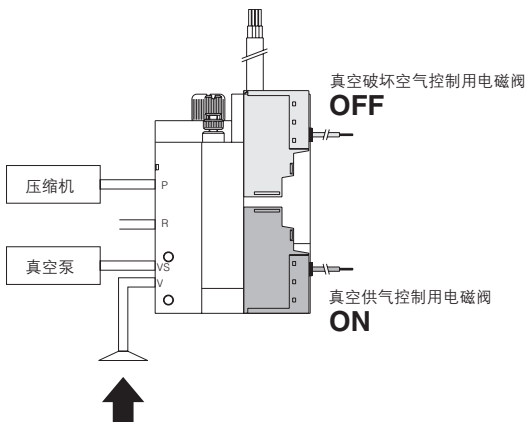


主要部件材料

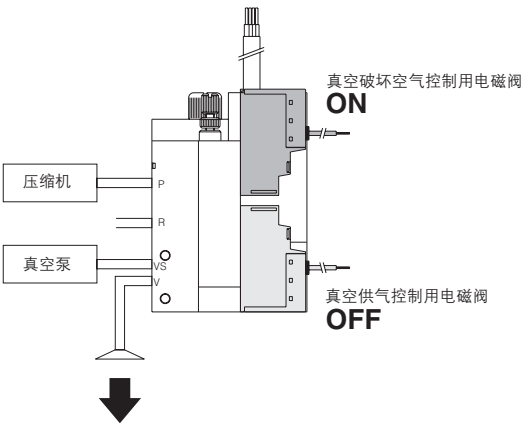
名称	材料
阀本体	树脂
过滤器	树脂
汇流板本体	铝合金
主轴	铝合金
唇形密封圈	合成橡胶
O型圈	合成橡胶

●-01, -03, -05 (-05没有真空破坏空气控制用电磁阀。)

●控制进气用电磁阀通电时

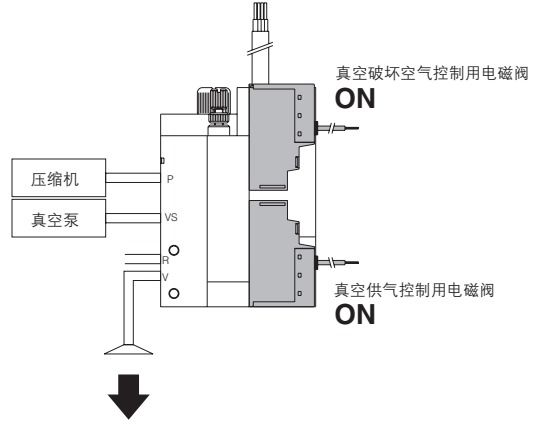


●真空破坏空气控制用电磁阀通电时

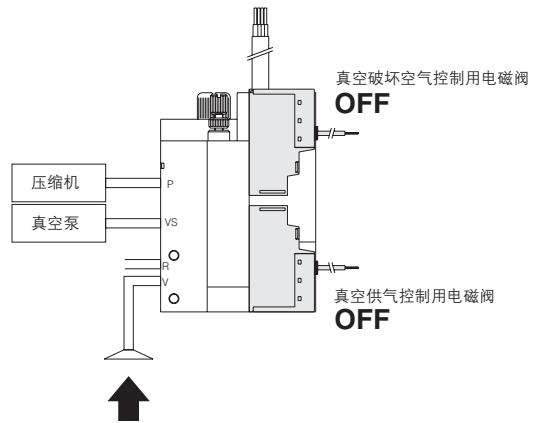


●-02, -04, -06 (-06没有真空破坏空气控制用电磁阀。)

●当两个控制用电磁阀通电时



●当两个控制用电磁阀非通电时

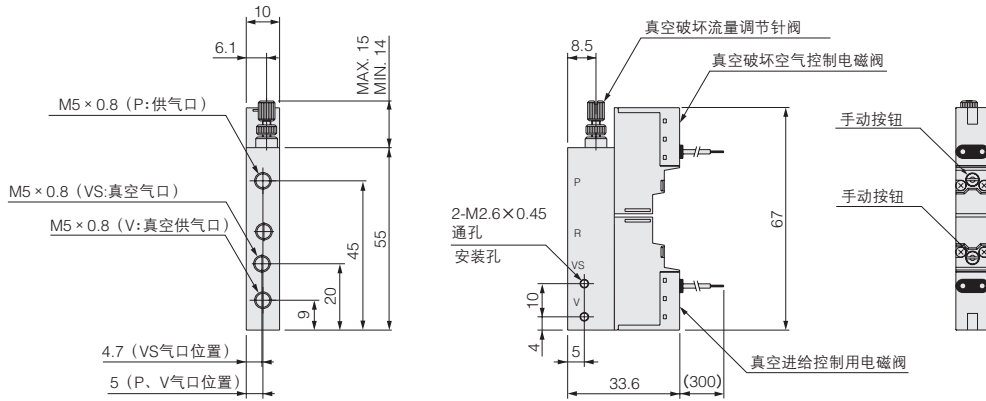


- 空气调质
- 小型FR
- 汇流板R
- 大型F.R.L.
- 主回路
- 冷却式分离器
- 冷凝水F
- 压力计
- 膜式干燥机
- 在线式F
- 净化管路F
- 小型精密R
- 不锈钢R
- 精密不锈钢R
- 电-空R
- QJ标准
- QJ迷你
- TAC接头
- QJ旋转
- 带截止阀QJ
- 供气管接头
- 插头
- QJ节流阀
- 节流阀
- 手动阀
- 单向阀
- QJ调压阀
- 小型FR
- 功率调压阀
- 气管
- 压力开关
- 阻尼器C-R
- 节流阀
- 消声器·排气过滤器
- 气溶转换器·排气阀
- 托架&柱形管
- 指示器
- 缓冲器
- 导链
- 阀组
- 发生器
- 多段式发生器
- 真空吸盘
- 真空R
- 非接触
- 传感控制器
- 净化程序

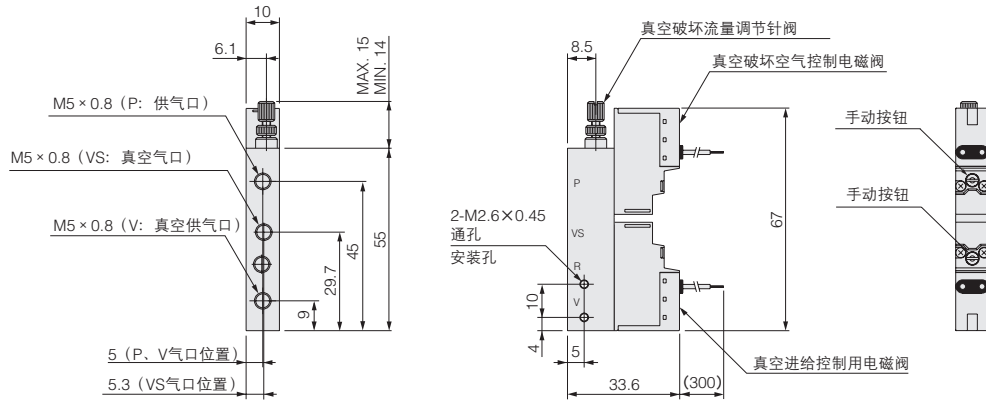
空气调质
小型FR
汇流板R
大型 F.R.L.
主回路
冷却式 分离器
冷凝水F
压力计
膜式 干燥机
在线式F
净化 管路F
小型 精密R
不锈钢R
精密不 锈钢R
电一空R
QJ标准
QJ迷你
TAC接头
QJ旋转
带截止 阀QJ
供气 管 接头
插头
QJ节流 阀
节流 阀
手动 阀
单向 阀
QJ调压 阀
小型FR
功率 调压 阀
气管
压力开 关
阻尼器 C-R
节流 阀
消声器· 排气过滤器
气源转换 ·排气 阀
托架& 柱形管
指示器
缓冲器
导链
阀组
发生器
多段式 发生器
真空吸盘
真空R
非接触
传感 控制 器
净化程序

尺寸图 (mm)

●MV030-01

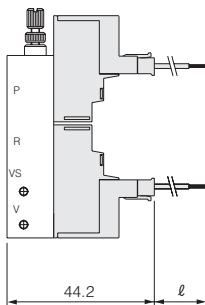


●MV030-02



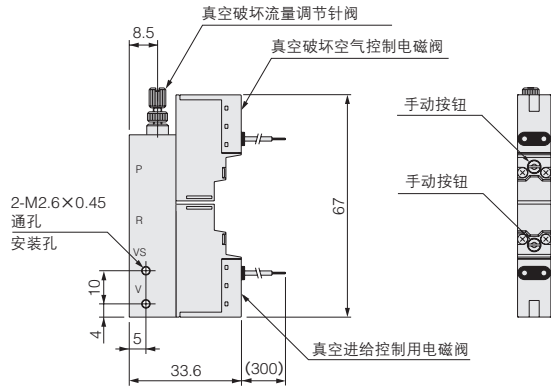
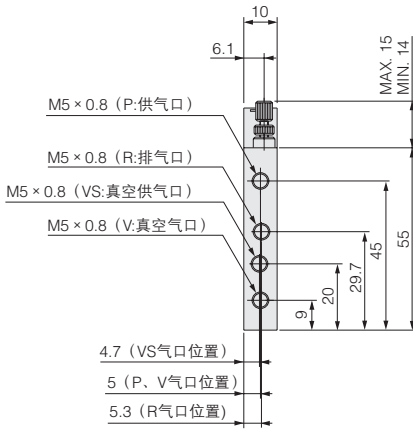
选项

●带有配线规格L型插头(-PL,-ML)

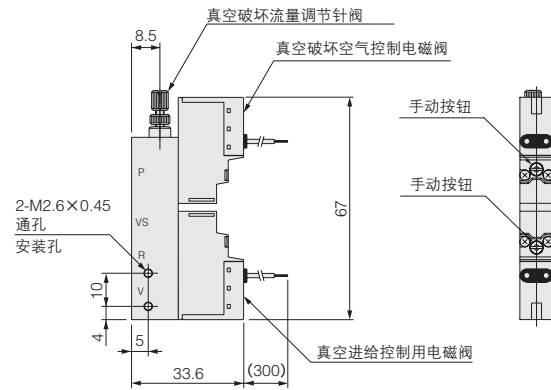
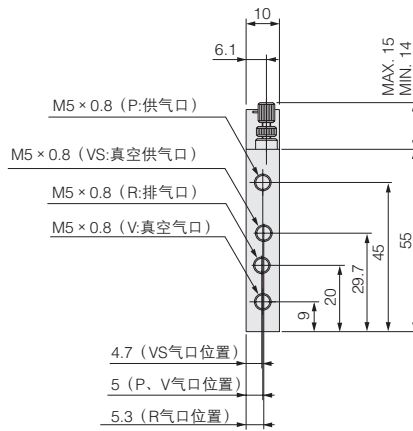


型号	符号	l
空白		300
-1L		1000
-3L		3000

●MV030-03



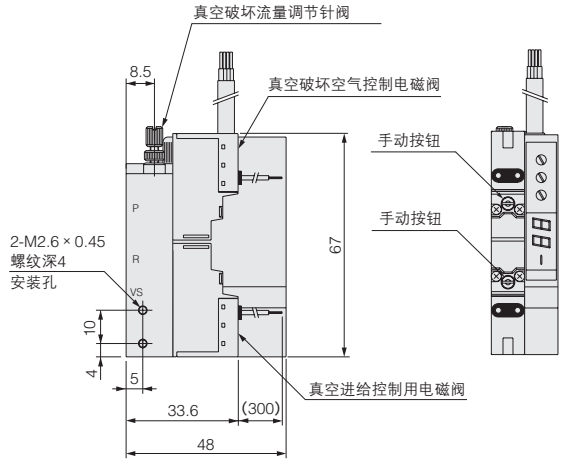
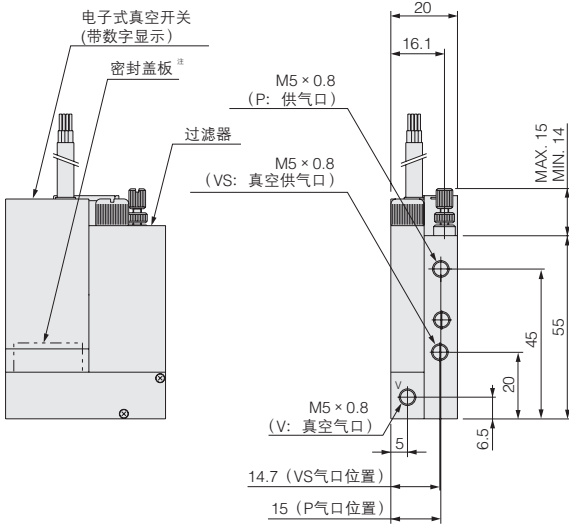
●MV030-04



空气调质
小型FR
汇流板R
大型 F、R、L
主回路
冷却式 分离器
冷凝水F
压力计
膜式 干燥机
在线式F
净化 管路F
小型 精密R
不锈钢R
精密不 锈钢R
电-空R
QJ标准
QJ迷你
TAC接头
QJ旋转
带截止 阀QJ
供气 管 接头
插头
QJ节流
节流阀
手动阀
单向阀
QJ调压
小型FR
功率 调压 阀
气管
压力开 关
阻尼器 C-R
节流 阀
消声器· 排气过滤器
气源转换 器· 排气阀
托架& 柱形管
指示器
缓冲器
导链
阀组
发生器
多段式 发生器
真空吸盘
真空R
非接触
传感 控制 器
净化程序

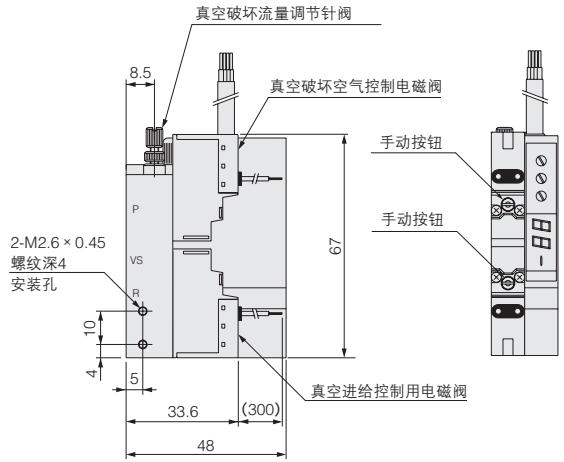
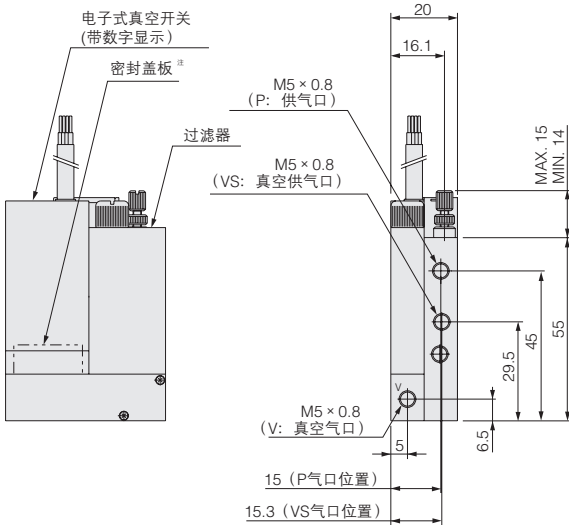
尺寸图 (mm)

●MV030-01-□-F



注: 不带电子式真空型的情况

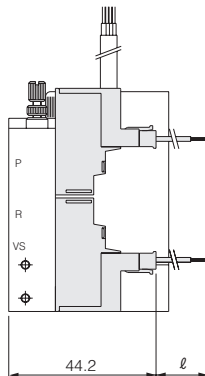
●MV030-02-□-F



注: 不带电子式真空型的情况

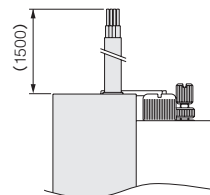
选项

●带有配线规格L型插头(-PL,-ML)

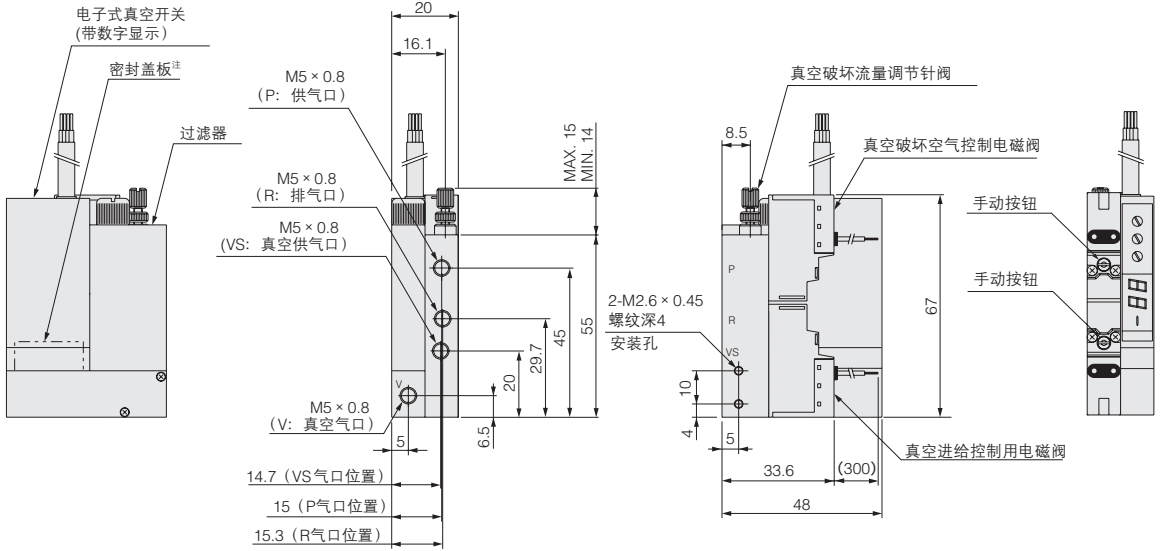


型号	符号	l
	空白	300
	-1L	1000
	-3L	3000

●电子式真空开关(-D,-DA)电缆长度

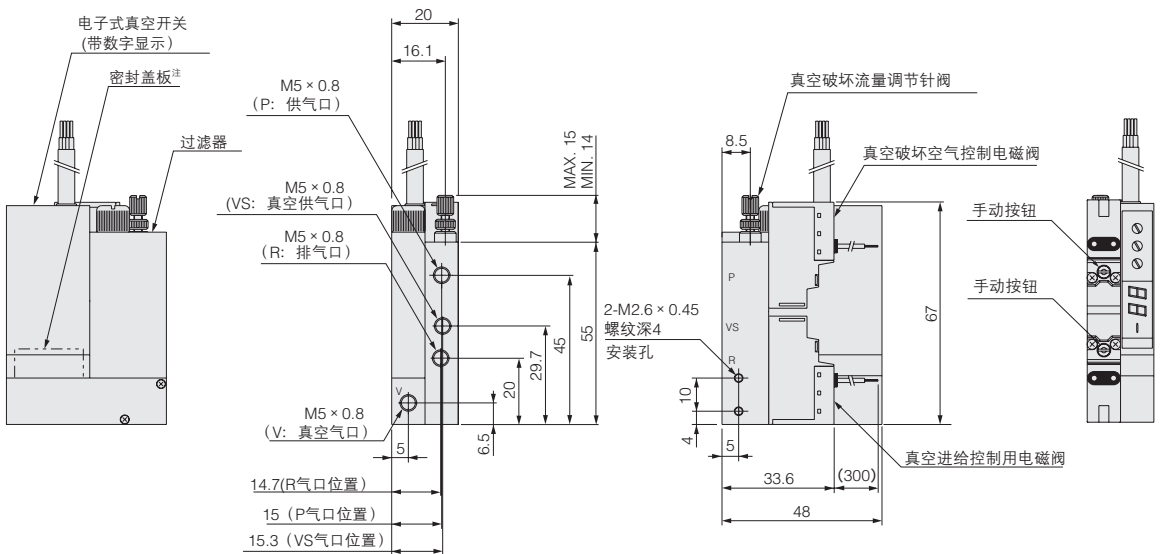


●MV030-03-□-F



注：不带电子式真空型的情况

●MV030-04-□-F

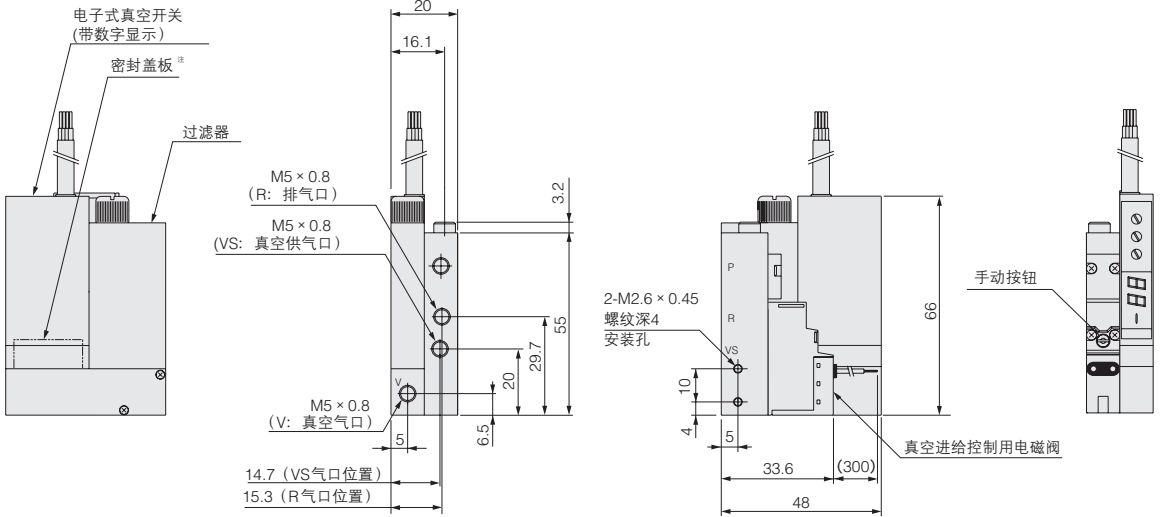


注：不带电子式真空型的情况

空气调质
小型FR
汇流板R
大型 F.R.L.
主回路
冷却式分离器
冷凝水F
压力计
膜式干燥器
在线式F
净化管路F
小型精密R
不锈钢R
精密不锈钢R
电-空R
QJ标准
QJ迷你
TAC接头
QJ旋转
带截止阀QJ
供气管接头
插头
QJ节流阀
节流阀
手动阀
单向阀
QJ调压阀
小型FR
功率调压阀
气管
压力开关
阻尼器 C-R
节流阀
消声器·排气过滤器
气源转换器·排气阀
托架&柱形管
指示器
缓冲器
导链
阀组
发生器
多段式发生器
真空吸盘
真空R
非接触
传感控制器
净化程序

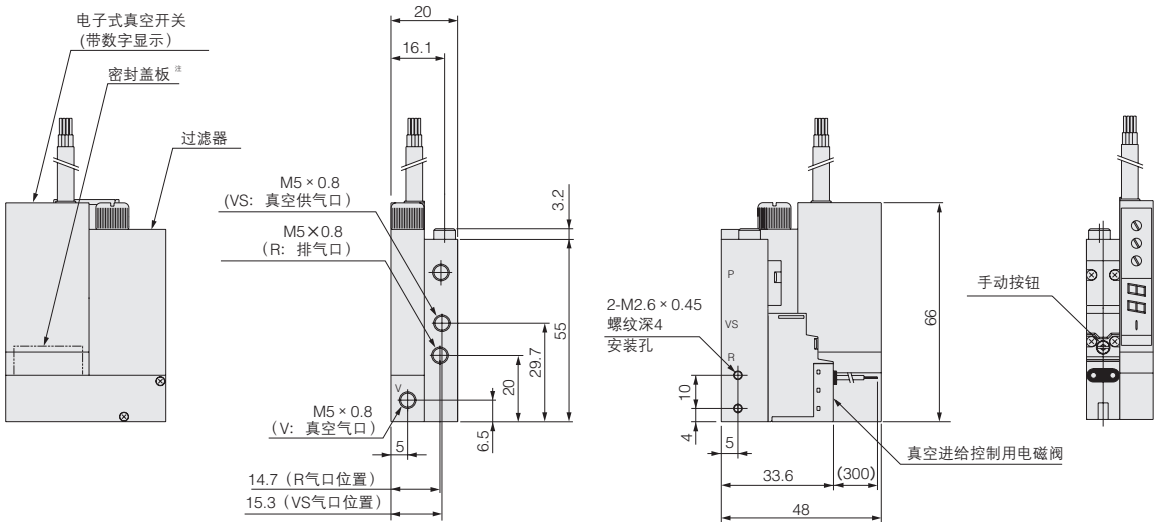
尺寸图 (mm)

●MV030-05-□-F



注: 不带电子式真空型的情况

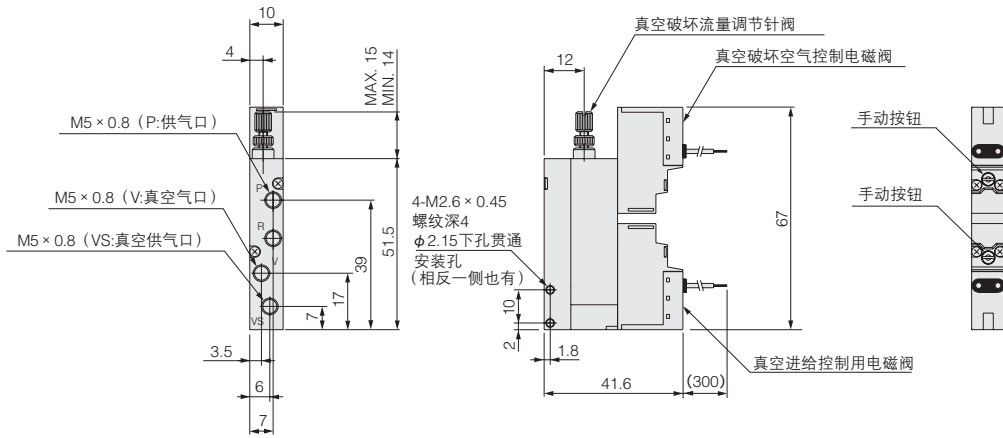
●MV030-06-□-F



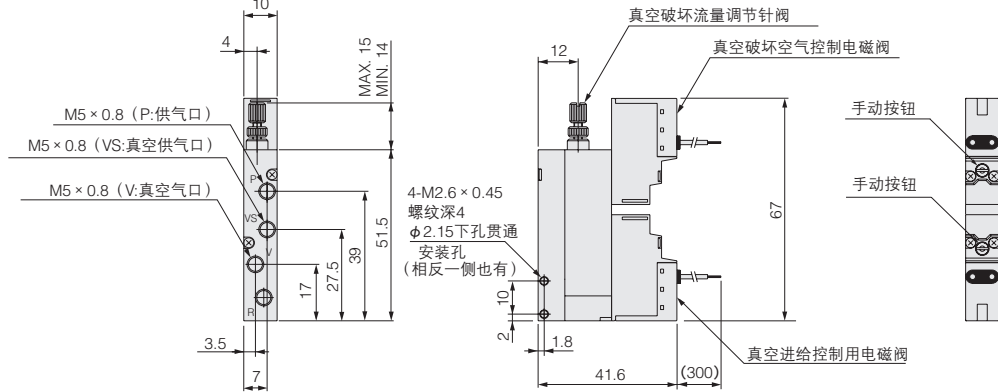
注: 不带电子式真空型的情况

空气调质
小型FR
汇流板R
大型 F.R.L.
主回路
冷却式分离器
冷凝水F
压力计
膜式干燥机
在线式F
净化管路F
小型精密R
不锈钢R
精密不锈钢R
电-空R
QJ标准
QJ迷你
TAC接头
QJ旋转
带截止阀QJ
供气管接头
插头
QJ节流阀
节流阀
手动阀
单向阀
QJ调压阀
小型FR
功率调压阀
气管
压力开关
阻尼器 C-R
节流阀
消声器·排气过滤器
气源转换器·排气阀
托架&柱形管
指示器
缓冲器
导链
阀组
发生器
多段式发生器
真空吸盘
真空R
非接触
传感控制器
净化程序

●MV090-01

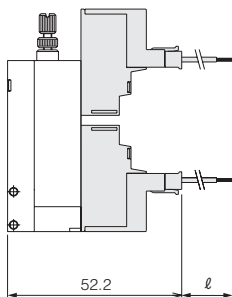


●MV090-02



选项

●带有配线规格L型插头(-PL,-ML)

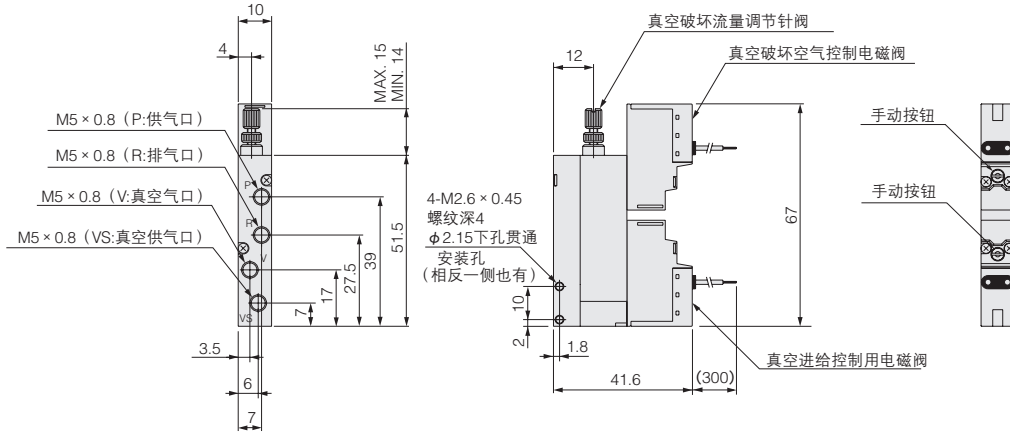


型号	符号	l
空白		300
-1L		1000
-3L		3000

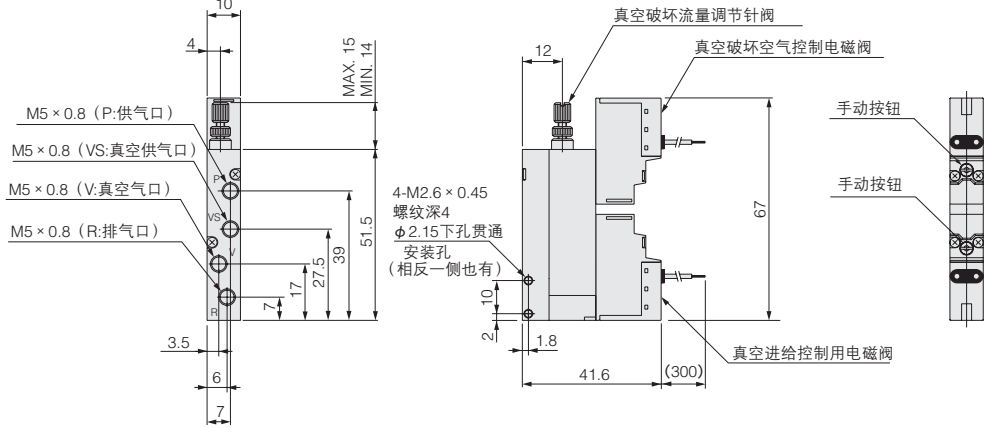
- 空气调质
- 小型FR
- 汇流板R
- 大型 F.R.L.
- 主回路
- 冷却式分离器
- 冷凝水F
- 压力计
- 膜式干燥机
- 在线式F
- 净化管路F
- 小型精密R
- 不锈钢R
- 精密不锈钢R
- 电一空R
- QJ标准
- QJ迷你
- TAC接头
- QJ旋转
- 带截止阀QJ
- 供气管接头
- 插头
- QJ节流阀
- 节流阀
- 手动阀
- 单向阀
- QJ调压阀
- 小型FR
- 功率调压阀
- 气管
- 压力开关
- 阻尼器 C-R
- 节流阀
- 消声器·排气过滤器
- 气流转换器·排气阀
- 托架&柱形管
- 指示器
- 缓冲器
- 导链
- 阀组
- 发生器
- 多段式发生器
- 真空吸盘
- 真空R
- 非接触
- 传感控制器
- 净化程序

尺寸图 (mm)

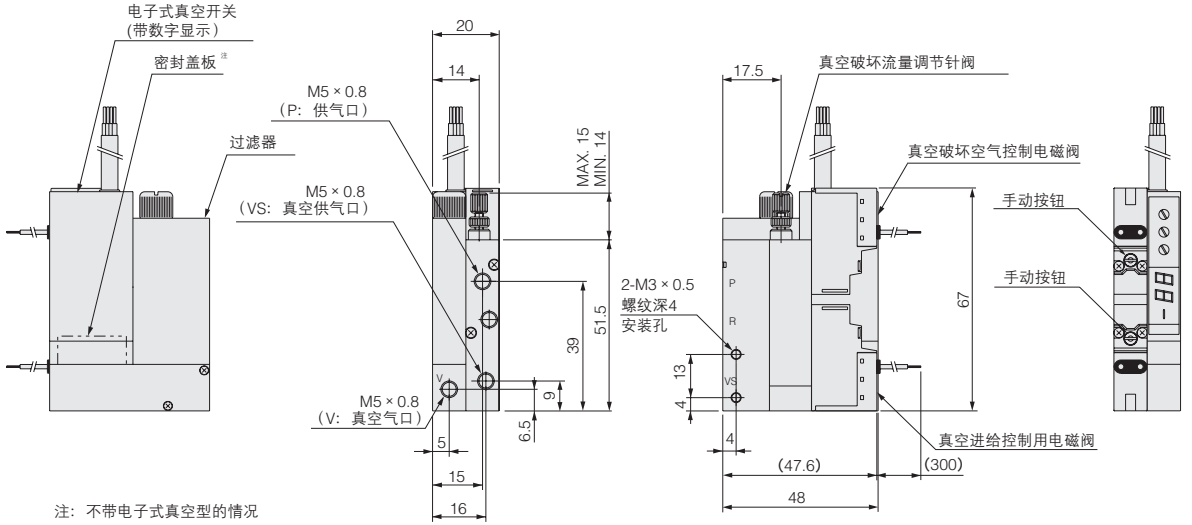
●MV090-03



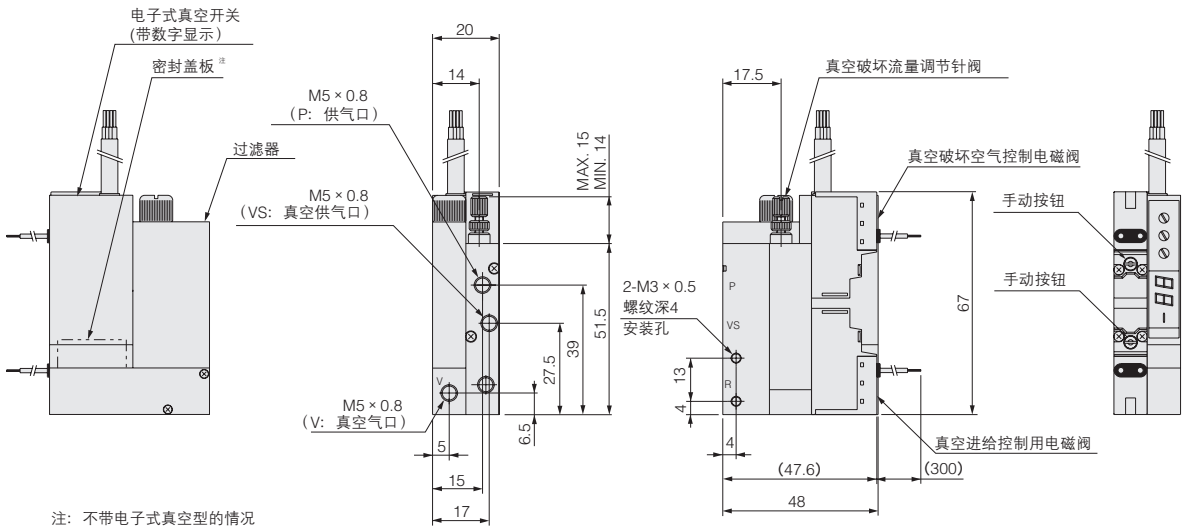
●MV090-04



●MV090-01-□-F

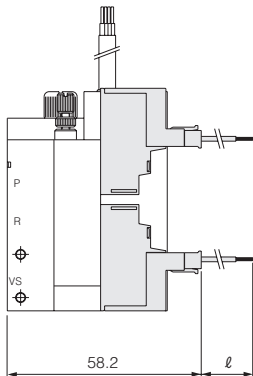


●MV090-02-□-F



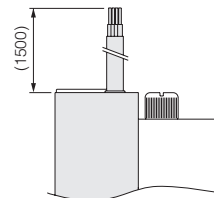
选项

●带有配线规格L型插头(-PL,-ML)



型号	符号	l
	空白	300
	-1L	1000
	-3L	3000

●电子式真空开关(-D,-DA) 电缆长度

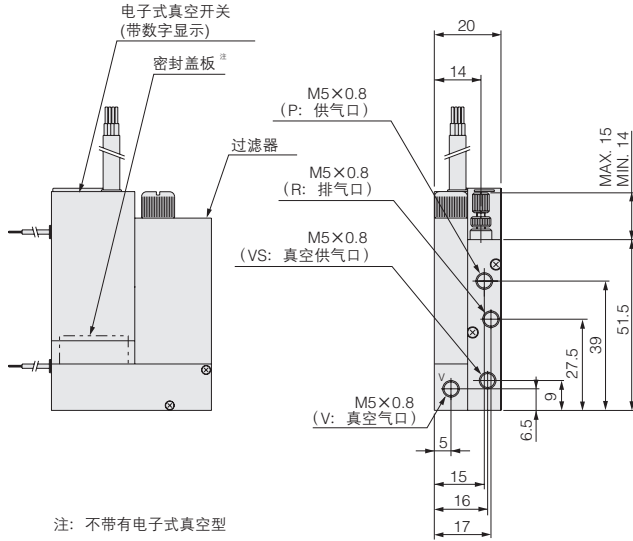


空气调质
小型FR
汇流板R
大型 F.R.L.
主回路
冷却式分离器
冷凝水F
压力计
膜式干燥机
在线式F
净化管路F
小型精密R
不锈钢R
精密不锈钢R
电-空R
QJ标准
QJ迷你
TAC接头
QJ旋转
带截止阀QJ
供气管接头
插头
QJ节流阀
节流阀
手动阀
单向阀
QJ调压阀
小型FR
功率调压阀
气管
压力开关
阻尼器 C-R
节流阀
消声器·排气过滤器
气源转换器·排气阀
托架&柱形管
指示器
缓冲器
导链
阀组
发生器
多段式发生器
真空吸盘
真空R
非接触
传感控制器
净化程序

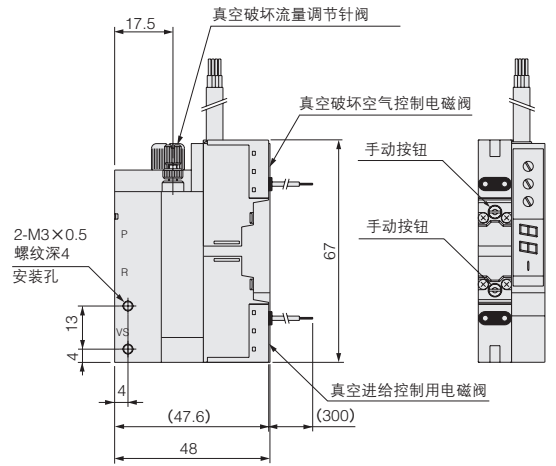
空气调质
小型FR
汇流板R
大型 F.R.L.
主回路
冷却式 分离器
冷凝水F
压力计
膜式 干燥机
在线式F
净化 管路F
小型 精密R
不锈钢R
精密不 锈钢R
电-空R
QJ标准
QJ迷你
TAC接头
QJ旋转
带截止 阀QJ
供气 管 接头
插头
QJ节流 阀
节流 阀
手动 阀
单向 阀
QJ调压 阀
小型FR
功率 调压 阀
气 管
压力开 关
阻尼器 C-R
节流 阀
消声器· 排气过 滤器
气路转 换器· 排气 阀
托架& 柱形 管
指示 器
缓冲 器
导 链
阀 组
发 生 器
多 段 式 发 生 器
真 空 吸 盘
真 空 R
非 接 触
传 感 器
控 制 器
净 化 程 序

尺寸图 (mm)

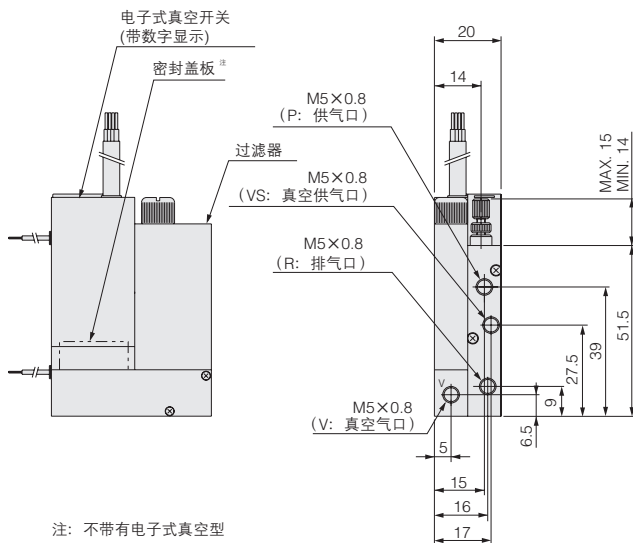
●MV090-03-□-F



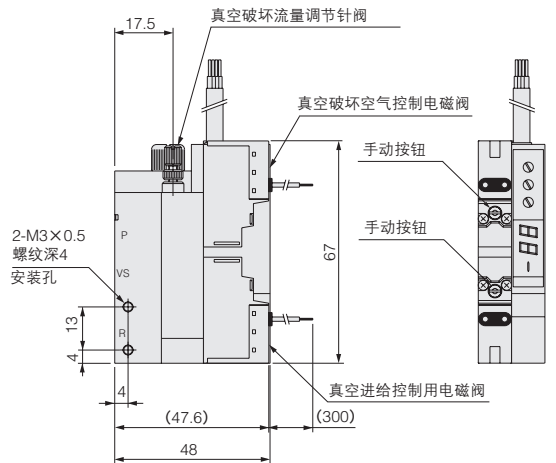
注: 不带有电子式真空型



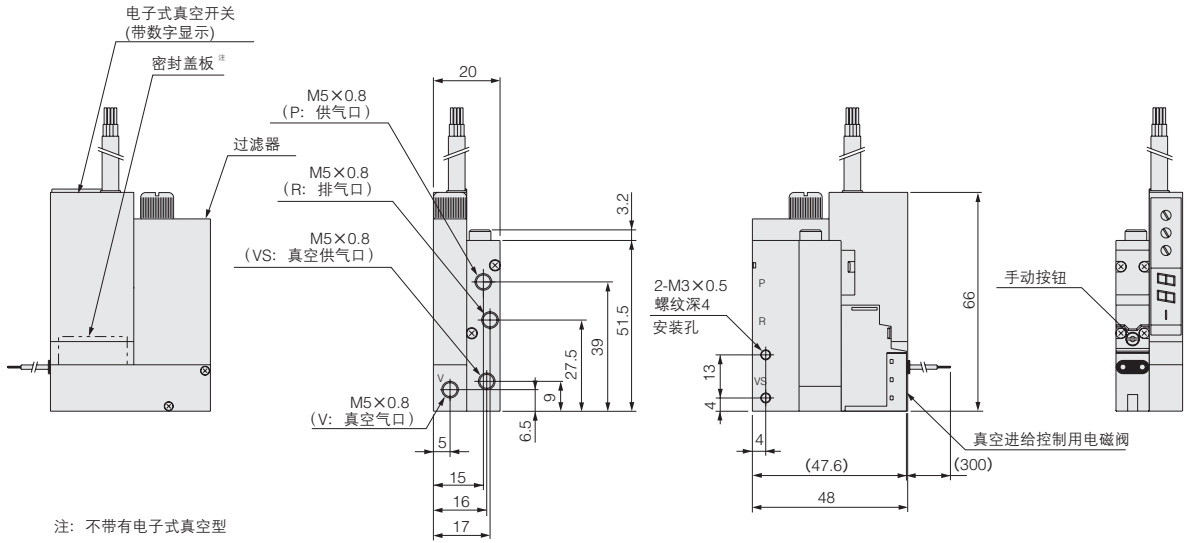
●MV090-04-□-F



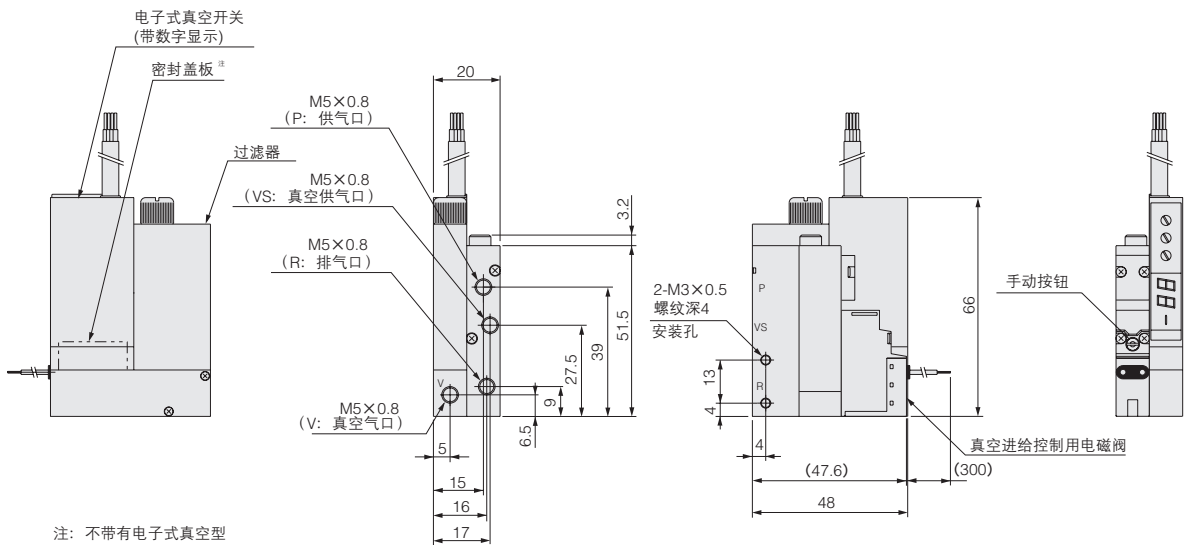
注: 不带有电子式真空型



●MV090-05-□-F



●MV090-06-□-F



- 空气调质
- 小型FR
- 汇流板R
- 大型 F.R.L.
- 主回路
- 冷却式分离器
- 冷凝水F
- 压力计
- 膜式干燥机
- 在线式F
- 净化管路F
- 小型精密R
- 不锈钢R
- 精密不锈钢R
- 电-空R
- QJ标准
- QJ迷你
- TAC接头
- QJ旋转
- 带截止阀QJ
- 供气管接头
- 插头
- QJ节流阀
- 节流阀
- 手动阀
- 单向阀
- QJ调压阀
- 小型FR
- 功率调压阀
- 气管
- 压力开关
- 阻尼器 C-R
- 节流阀
- 消声器·排气过滤器
- 气源转换器·排气阀
- 托架&柱形管
- 指示器
- 缓冲器
- 导链
- 阀组
- 发生器
- 多段式发生器
- 真空吸盘
- 真空R
- 非接触
- 传感控制器
- 净化程序

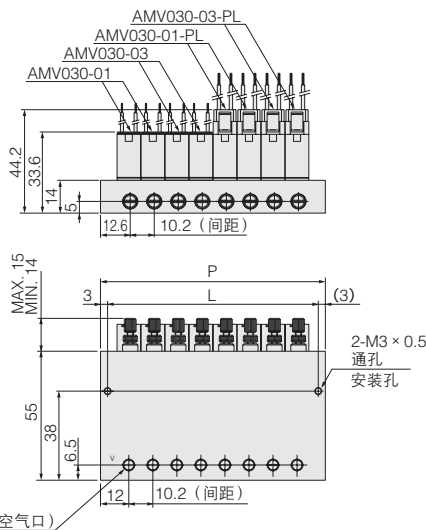
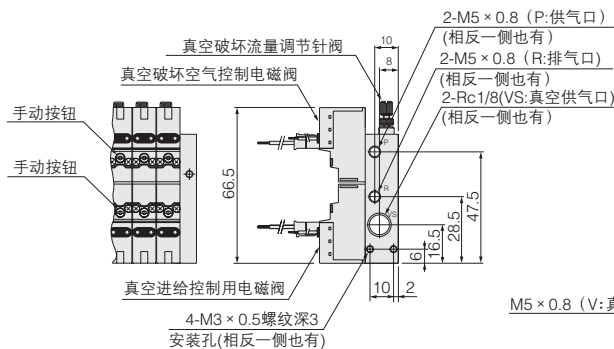
尺寸图 (mm)

●MV030M8A

stn.1,2 AMV030-01
stn.3,4 AMV030-03
stn.5,6 AMV030-01-PL
stn.7,8 AMV030-03-PL

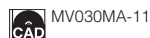


连数	L	P
2	28.2	34.2
3	38.4	44.4
4	48.6	54.6
5	58.8	64.8
6	69.0	75.0
7	79.2	85.2
8	89.4	95.4

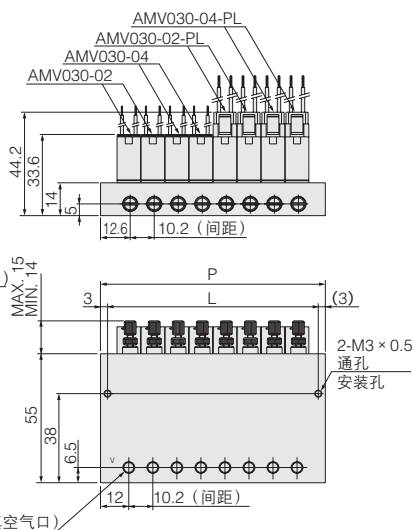
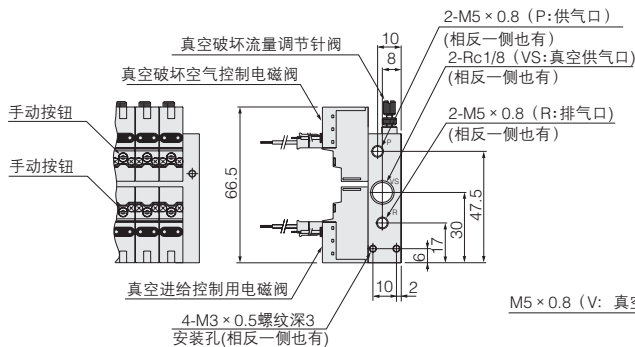


●MV030M8A-11

stn.1,2 AMV030-02
stn.3,4 AMV030-04
stn.5,6 AMV030-02-PL
stn.7,8 AMV030-04-PL



连数	L	P
2	28.2	34.2
3	38.4	44.4
4	48.6	54.6
5	58.8	64.8
6	69.0	75.0
7	79.2	85.2
8	89.4	95.4



备注: 电磁阀的导线长度请参阅单品尺寸图第544页。

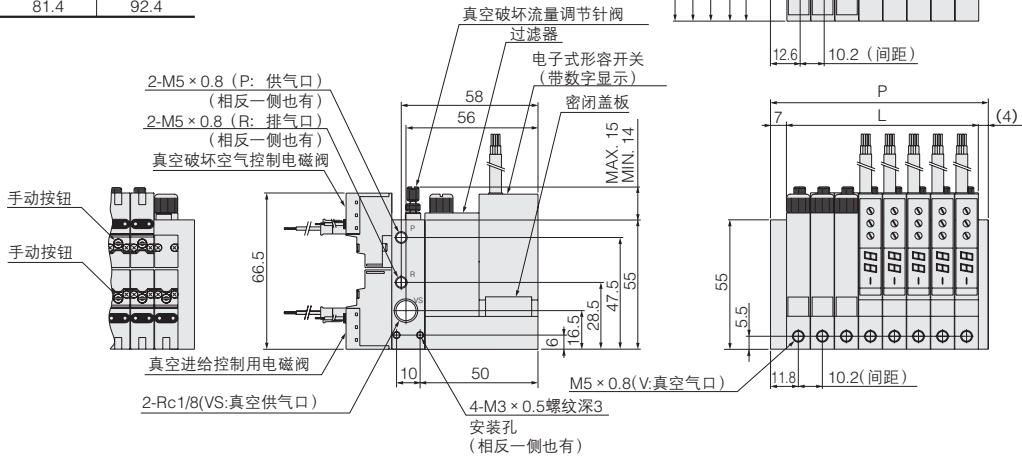
尺寸图 (mm)

●MV030M8AS

- stin.1 AMV030-05-F
- stin.2 AMV030-01-F
- stin.3 AMV030-03-F
- stin.4 AMV030-03-D-F
- stin.5,6 AMV030-01-DA-F-PL
- stin.7,8 AMV030-03-DA-F-PL



连数	L	P
2	20.2	31.2
3	30.4	41.4
4	40.6	51.6
5	50.8	61.8
6	61.0	72.0
7	71.2	82.2
8	81.4	92.4

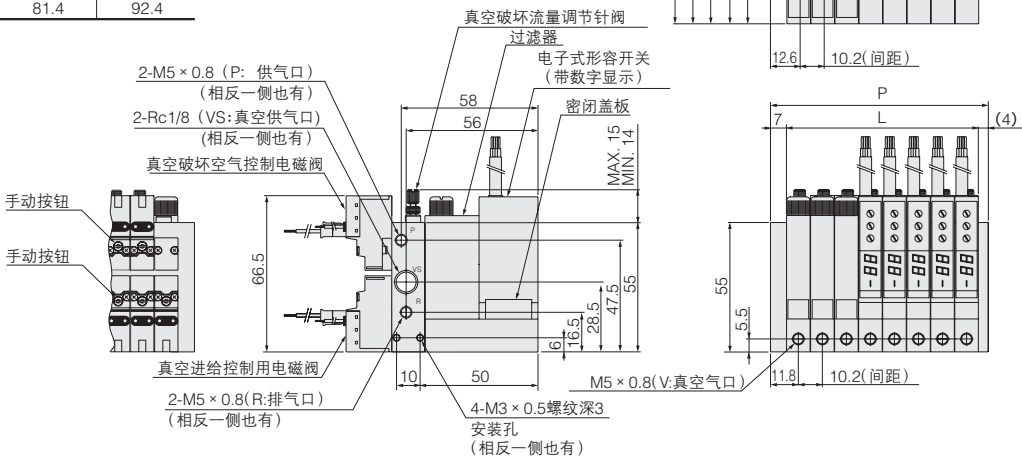


●MV030M8AS-11

- stin.1 AMV030-06-F
- stin.2 AMV030-02-F
- stin.3 AMV030-04-F
- stin.4 AMV030-04-D-F
- stin.5,6 AMV030-02-DA-F-PL
- stin.7,8 AMV030-04-DA-F-PL



连数	L	P
2	20.2	31.2
3	30.4	41.4
4	40.6	51.6
5	50.8	61.8
6	61.0	72.0
7	71.2	82.2
8	81.4	92.4



备注: 电磁阀的导线长度请参阅单品尺寸图第544页。

- 空气调质
- 小型FR
- 汇流板R
- 大型 F.R.L.
- 主回路
- 冷却式分离器
- 冷凝水F
- 压力计
- 膜式干燥机
- 在线式F
- 净化管路F
- 小型精密R
- 不锈钢R
- 精密不锈钢R
- 电-空R
- QJ标准
- QJ迷你
- TAC接头
- QJ旋转
- 带截止阀QJ
- 供气管接头
- 插头
- QJ节流
- 节流阀
- 手动阀
- 单向阀
- QJ调压
- 小型FR
- 功率调压
- 气管
- 压力开关
- 阻尼器 C-R
- 节流阀
- 消声器·排气过滤器
- 气源转换器·排气阀
- 托架&柱形管
- 指示器
- 缓冲器
- 导链
- 阀组
- 发生器
- 多段式发生器
- 真空吸盘
- 真空R
- 非接触
- 传感控制器
- 净化程序

空气调质
小型FR
汇流板R
大型
F.R.L.
主回路
冷却式
分离器
冷凝水F
压力计
膜式
干燥机
在线式F
净化
管路F
小型
精密R
不锈钢R
精密不
锈钢R
电-空R
QJ标准
QJ迷你
TAC接头
QJ旋转
带截止
阀QJ
供气
管接
头
插头
QJ节流
节流
手动
单向
QJ调压
小型FR
功率
调压
气管
压力
开关
阻尼
器C-R
节流
消声
器-
排气
过滤
器
气路
转换
器-
排气
阀
托架
&
柱形
管
指示
器
缓冲
器
导链
阀组
发生
器
多段
式发
生器
真空
吸盘
真空
R
非接
触
传感
控制
器
净化
程序

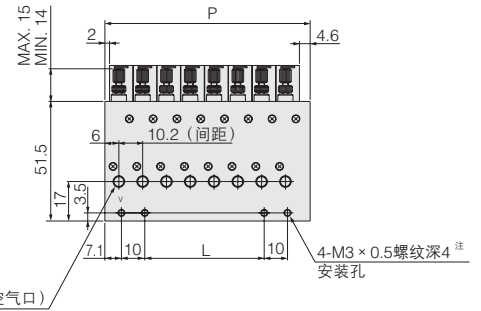
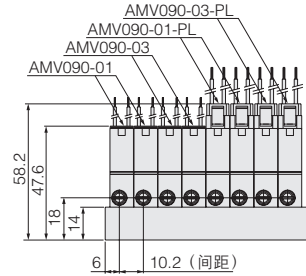
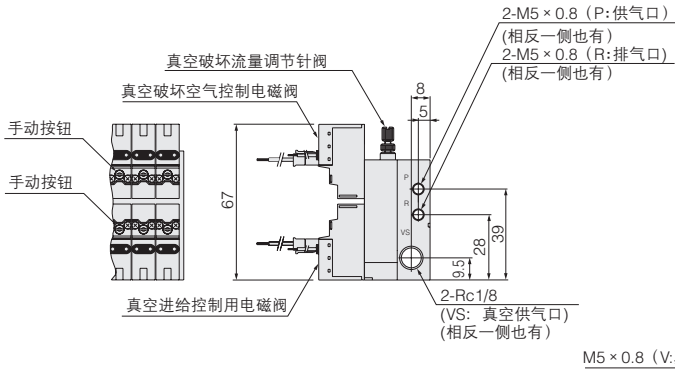
尺寸图 (mm)

●MV090M8A

stn.1,2 **AMV090-01**
stn.3,4 **AMV090-03**
stn.5,6 **AMV090-01-PL**
stn.7,8 **AMV090-03-PL**



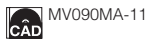
连数	L	P
2	—	26.8
3	—	37.0
4	10.4	47.2
5	20.6	57.4
6	30.8	67.6
7	41.0	77.8
8	51.2	88.0



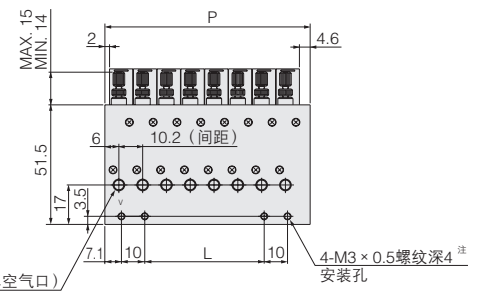
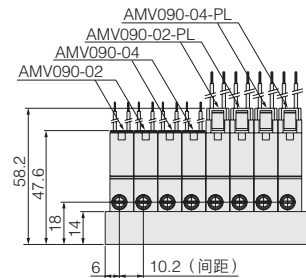
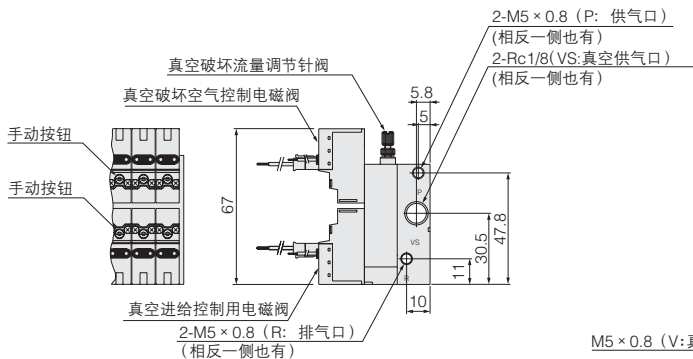
注: 2连、3连为2-M3 × 0.5 螺纹深4。

●MV090M8A-11

stn.1,2 **AMV090-02**
stn.3,4 **AMV090-04**
stn.5,6 **AMV090-02-PL**
stn.7,8 **AMV090-04-PL**



连数	L	P
2	—	26.8
3	—	37.0
4	10.4	47.2
5	20.6	57.4
6	30.8	67.6
7	41.0	77.8
8	51.2	88.0



注: 2连、3连为2-M3 × 0.5 螺纹深4。

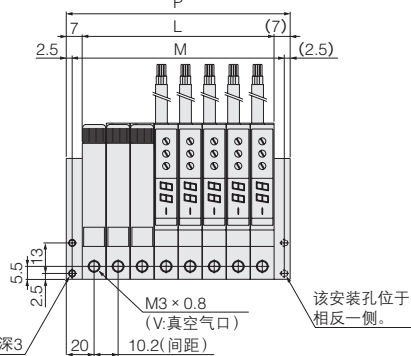
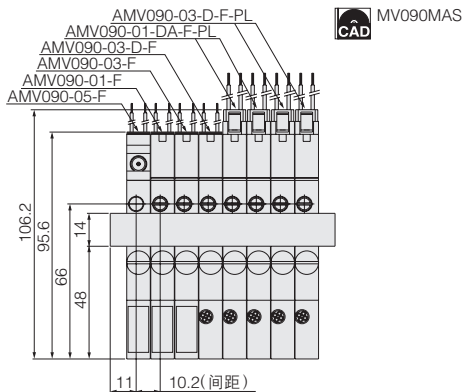
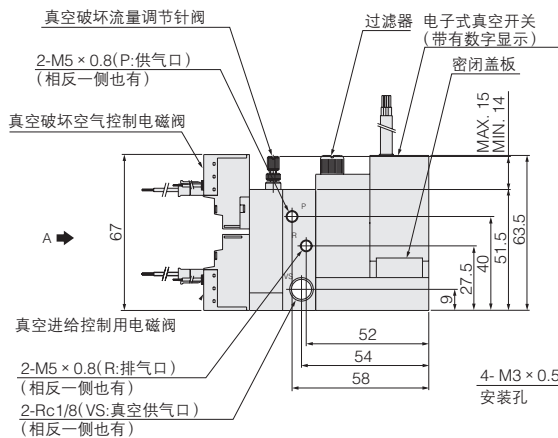
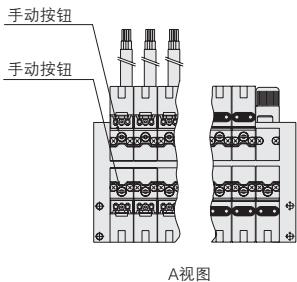
备注: 电磁阀的导线长度请参阅单品尺寸图第544页。

尺寸图 (mm)

● MV090M8AS

- stin.1 AMV090-05-F
- stin.2 AMV090-01-F
- stin.3 AMV090-03-F
- stin.4 AMV090-03-D-F
- stin.5,6 AMV090-01-DA-F-PL
- stin.7,8 AMV090-03-DA-F-PL

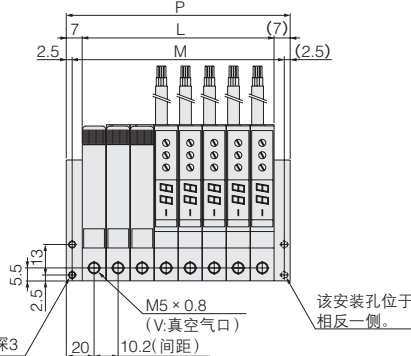
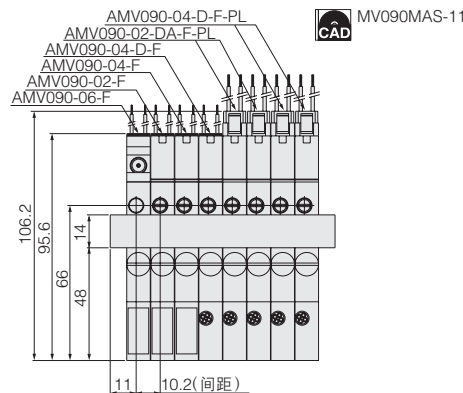
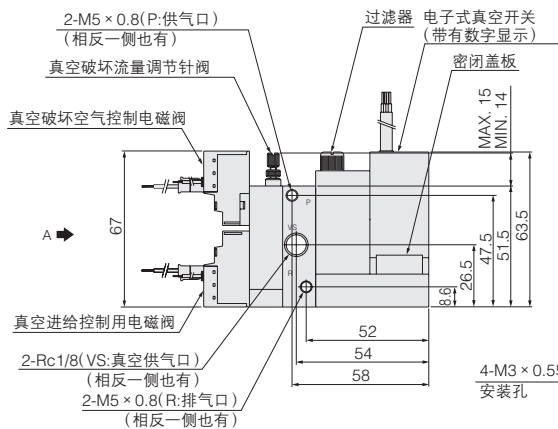
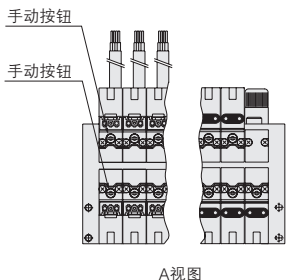
连数	L	P	M
2	20.2	34.2	29.2
3	30.4	44.4	39.4
4	40.6	54.6	49.6
5	50.8	64.8	59.8
6	61.0	75.0	70.0
7	71.2	85.2	80.2
8	81.4	95.4	90.4



● MV090M8AS-11

- stin.1 AMV090-06-F
- stin.2 AMV090-02-F
- stin.3 AMV090-04-F
- stin.4 AMV090-04-D-F
- stin.5,6 AMV090-02-DA-F-PL
- stin.7,8 AMV090-04-DA-F-PL

连数	L	P	M
2	20.2	34.2	29.2
3	30.4	44.4	39.4
4	40.6	54.6	49.6
5	50.8	64.8	59.8
6	61.0	75.0	70.0
7	71.2	85.2	80.2
8	81.4	95.4	90.4

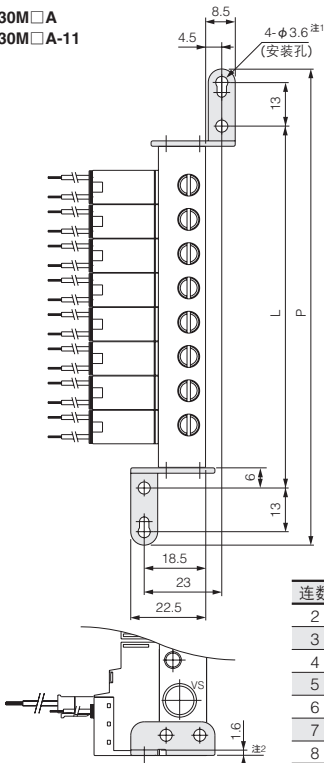


备注: 电磁阀的导线长度请参阅单品尺寸图第544页。

- 空气调质
- 小型FR
- 汇流板R
- 大型 F.R.L.
- 主回路
- 冷却式分离器
- 冷凝水F
- 压力计
- 膜式干燥机
- 在线式F
- 净化管路F
- 小型精密R
- 不锈钢R
- 精密不锈钢R
- 电-空R
- QJ标准
- QJ迷你
- TAC接头
- QJ旋转
- 带截止阀QJ
- 供气管理接头
- 插头
- QJ节流
- 节流阀
- 手动阀
- 单向阀
- QJ调压阀
- 小型FR
- 功率调压阀
- 气管
- 压力开关
- 阻尼器 C-R
- 节流阀
- 消声器·排气过滤器
- 气路转换器·排气阀
- 托架&柱形管
- 指示器
- 缓冲器
- 导链
- 阀组
- 发生器
- 多段式发生器
- 真空吸盘
- 真空R
- 非接触
- 传感控制器
- 净化程序

尺寸图 (mm)

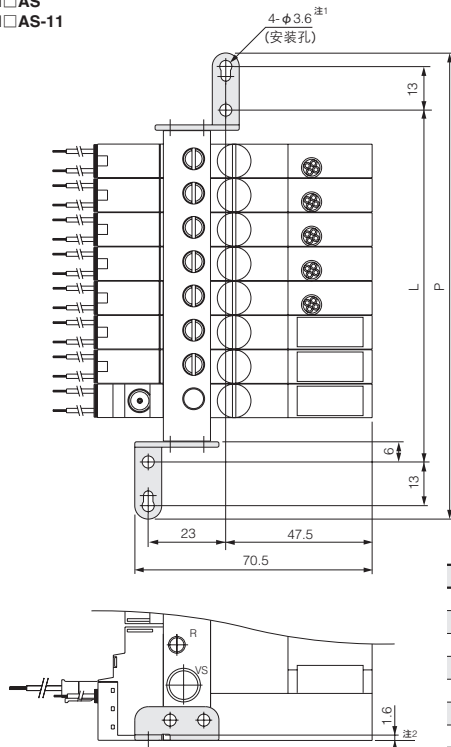
MV030M□A
MV030M□A-11



连数	L	P
2	46.2	80.2
3	56.4	90.4
4	66.6	100.6
5	76.8	110.8
6	87.0	121.0
7	97.2	131.2
8	107.4	141.4

注1: 在安装底座上安装汇流板时, 请用M3螺钉进行安装。
注2: 安装底座底面与本体底面在同一面上。

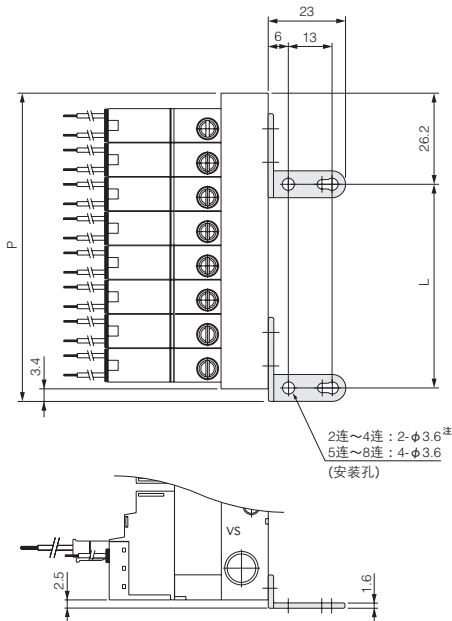
MV030M□AS
MV030M□AS-11



连数	L	P
2	43.2	77.2
3	53.4	87.4
4	63.6	97.6
5	73.8	107.8
6	84.0	118.0
7	94.2	128.2
8	104.4	138.4

注1: 在安装底座上安装汇流板时, 请用M3螺钉进行安装。
注2: 安装底座底面与本体底面在同一面上。

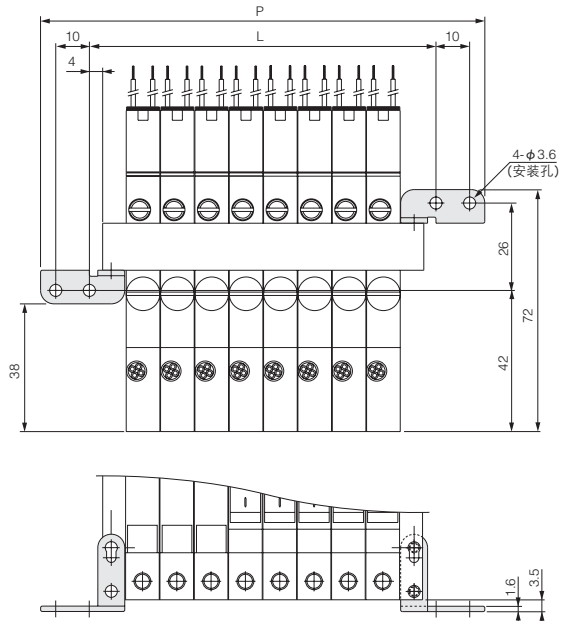
MV090M□A
MV090M□A-11



连数	L	P
2	—	30.2
3	—	40.4
4	—	50.6
5	30.6	60.8
6	40.8	71.0
7	51.0	81.2
8	61.2	91.4

注: 在安装底座上安装汇流板树脂时, 请用M3螺钉进行安装。
2连~4连时, 只附带1个安装底座。

MV090M□AS
MV090M□AS-11



连数	L	P
2	42.2	71.2
3	52.4	81.4
4	62.6	91.6
5	72.8	101.8
6	83.0	112.0
7	93.2	122.2
8	103.4	132.4

注: 在安装底座上安装汇流板树脂时, 请用M3螺钉进行安装。

- 空气调质
- 小型FR
- 汇流板R
- 大型 F.R.L.
- 主回路
- 冷却式分离器
- 冷凝水F
- 压力计
- 膜式干燥机
- 在线式F
- 净化管路F
- 小型精密R
- 不锈钢R
- 精密不锈钢R
- 电一空R
- QJ标准
- QJ迷你
- TAC接头
- QJ旋转
- 带截止阀QJ
- 供气管接头
- 插头
- QJ节流阀
- 节流阀
- 手动阀
- 单向阀
- QJ调压阀
- 小型FR
- 功率调压阀
- 气管
- 压力开关
- 阻尼器 C-R
- 节流阀
- 消声器、排气过滤器
- 气速转换器、排气阀
- 托架&柱形管
- 指示器
- 缓冲器
- 导链
- 阀组
- 发生器
- 多段式发生器
- 真空吸盘
- 真空R
- 非接触
- 传感控制器
- 净化程序

空气调质
小型FR
汇流板R
大型 F.R.L.
主回路
冷却式 分离器
冷凝水F
压力计
膜式 干燥机
在线式F
净化 管路F
小型 精密R
不锈钢R
精密不 锈钢R
电一空R
QJ标准
QJ迷你
TAC接头
QJ旋转
带截止 阀QJ
供气管 接头
插头
QJ节流阀
节流阀
手动阀
单向阀
QJ调压阀
小型FR
功率 调压阀
气管
压力开关
阻尼器 C-R
节流阀
消声器· 排气过滤器
气源转换器· 排气阀
托架& 柱形管
指示器
缓冲器
导链
阀组
发生器
多段式 发生器
真空吸盘
真空R
非接触
传感 控制器
净化程序

推荐接头

对真空阀组进行配管时的接头最适合使用以下快速接头。

● 单体

气口	MV030		MV090	
	(-01, -02, -03, -04)	(-01, -02, -03, -04, -05, -06) -□-F	(-01, -02, -03, -04)	(-01, -02, -03, -04, -05, -06) -□-F
P气口	TSH6-M5M	TSH6-M5M	TSH6-M5M	TSH6-M5M
R气口	TS4-M5M, KM-05	TS4-M5M, KM-05	TSH6-M5M, KM-05	TSH6-M5M, KM-05
VS气口	TSH6-M5M	TSH6-M5M	TSH6-M5M	TSH6-M5M
V气口	TSH6-M5M	TSH6-M5M	TSH6-M5M	TSH6-M5M

● 汇流板

气口	型号	MV030MA	MV030MA-11	MV090MA	MV090MA-11	MV030MAS	MV030MAS-11	MV090MAS (-11)
P气口		TSH6-M5M	TSH6-M5M	TSH6-M5M	TSH6-M5M	TSH6-M5M	TSH6-M5M	TSH6-M5M
R气口		TSH4-M5M, KM-05	TS4-M5M, KM-05	TSH6-M5M, KM-05	TSH6-M5M, KM-05	TSH4-M5M, KM-05	TS4-M5M, KM-05	TSH6-M5M, KM-05
VS气口		TS8-01	TS8-01	TS8-01	TS8-01	TS8-01	TS8-01	TS8-01
V气口		TSH6-M5M	TSH6-M5M	TSH6-M5M	TSH6-M5M	TSH6-M5M	TSH6-M5M	TSH6-M5M