



提供CAD图形数据目录。



# KOGANEI

## 执行元件综合目录

### JIG CYLINDERS C SERIES 薄型气缸C系列 INDEX

**RoHS指令对应产品** 替换内容及时间请参阅前附第30页。

气缸介绍	70	对偶式双行程气缸双作用型· 推出单作用型·压入单作用型	
推力	72	式样	107
标准气缸双作用型· 推出单作用型·压入单作用型		订货符号	108
式样	74	内部结构及各部位名称	109
订货符号	75	尺寸图	111
内部结构及各部位名称	76	双作用型耐横向载荷型气缸	
尺寸图	78	式样	117
双作用型无回转气缸		订货符号	118
式样	82	内部结构及各部位名称	119
订货符号	83	尺寸图	120
内部结构及各部位名称	84	双作用型长行程气缸	
尺寸图	85	式样	122
双作用型方杆气缸		订货符号	123
式样	86	内部结构及各部位名称	124
订货符号	87	尺寸图	125
内部结构及各部位名称	88	双作用型尾端保持气缸	
尺寸图	89	式样	127
双作用型·单作用型二端出杆气缸		订货符号	128
式样	91	内部结构及各部位名称	129
订货符号	92	尺寸图	131
内部结构及各部位名称	93	安装支架	134
尺寸图	95	磁性开关	136
双作用型·推出单作用型多位置型气缸		使用要领及注意事项	141
式样	98	活塞杆前端形状样式图	144
订货符号	99	薄型气缸用安装螺钉	145
内部结构及各部位名称	100		
尺寸图	102		

**注意** 使用前请务必参阅前附第58页的「安全注意事项」。

小型  
方形  
埋入式  
多形式  
安装式  
薄型C  
薄型JC  
笔形  
苗条型  
双气口  
国际标准  
柱杆中型  
SD  
小型  
浮向  
带导杆型  
φ6-10  
带导杆型  
φ12-63  
带导向  
GA  
双活瓣杆  
φ6  
双活瓣杆  
B  
阿尔法  
双活瓣杆  
中心轴  
气缸  
气动  
滑台  
杆式  
滑块  
多用途  
滑台  
Z滑台  
GT  
WS  
MT  
RT  
WT  
YZ  
ORV  
ORC φ10  
ORCA  
ORGA  
ORK  
ORC  
φ83, φ80  
扁平  
无杆  
MRC  
MRG  
ORS  
MRS  
ORW  
MRW  
RAP  
RAT  
RAN  
RAK  
RAG  
RWT  
摆动  
扭转  
橡胶  
手指  
气动  
手指  
扁平型  
气动手指  
SHM  
微型  
SHM  
低速  
磁性  
开关  
气缸轴端式  
活瓣杆用端  
部连接头



小型  
方形  
埋入式  
多形式  
安装式  
薄型C  
薄型JC  
笔形  
苗条型  
双气口  
国际标准  
拉杆中型  
SD  
小型  
导向  
带磁环型  
φ6-10  
带磁环型  
φ12-63  
带导向  
GA  
双活塞杆  
φ6  
双活塞杆  
B  
阿尔法  
双活塞杆  
中心轴  
气缸  
气动  
滑台  
杆式  
滑块  
多用途  
滑台  
Z滑台  
GT  
WS  
MT  
RT  
WT  
YZ  
ORV  
ORC φ10  
ORCA  
ORGA  
ORK  
ORC φ33, φ80  
扁平  
无杆  
MRC  
MRG  
ORS  
MRS  
ORW  
MRW  
RAP  
RAT  
RAN  
RAK  
RAG  
RWT  
摆动  
扭转  
橡胶  
手指  
气动  
手指  
扁平型  
气动手指  
SHM  
微型  
SHM  
低速  
磁性  
开关  
气缸轴端式  
活塞杆端  
螺纹接头

## 薄型气缸C系列，有以下9种类型的系列。

■标准气缸

第74页



■二端出杆气缸

第91页



■耐横向载荷型气缸

第117页



■安装支架

第134页



■磁性开关

第136页



■无回转气缸 (φ6、φ8、φ10)

第82页



■多位置型气缸

第98页



■长行程气缸

第122页



■方杆气缸

第86页



■对偶式双行程气缸

第107页



■尾端保持气缸

第127页



	动作类型			气缸式样		活塞杆前端式样		耐带缓冲垫	带凸合止口	无锁杆式样	安装支架		
	双作用型	推出单作用型	压入单作用型	带磁性开关气缸	耐热式样	内螺纹	外螺纹	(耐热式样不可)		(耐热式样不可)	脚架	法兰架	铰接型架
标准气缸	●	●	●	●	●	●	●	●	●	●	●	●	●
无回转气缸	注			注		注	注						
方杆气缸	●			●		●	●	●	●		●	●	●
二端出杆气缸	●	●	●	●		●	●	●	●		●	●	●
多位置型气缸	●	●	●	●		●	●	●	●		●	●	●
对偶式双行程气缸	●	●	●	●		●	●	●	●		●	●	●
耐横向载荷型气缸	●			●		●	●	●	●		●	●	●
长行程气缸	●			●		●	●	●	●		●	●	●
尾端保持气缸	●			●		●	●	●	●		●	●	●

● 颜色中有气缸缸径φ6、φ8、φ10。

注：无回转气缸是仅限气缸缸径φ6、φ8、φ10的设定。

小型  
方形  
埋入式  
多形式  
安装式  
薄型C  
薄型JC  
笔形  
苗条型  
双气口  
国家标准  
拉杆中型  
SD  
小型  
导向  
带导向  
GA  
双活塞杆  
φ6  
双活塞杆  
B  
阿尔夫  
双活塞杆  
中心轴  
气缸  
气动  
滑台  
杆式  
滑块  
多用途  
滑台  
Z滑台  
GT  
WS  
MT  
RT  
WT  
YZ  
ORV  
ORCφ10  
ORCA  
ORGA  
ORK  
ORC  
φ53,φ80  
扁平  
先杆  
MRC  
MRG  
ORS  
MRS  
ORW  
MRW  
RAP  
RAT  
RAN  
RAK  
RAG  
RWT  
摆动  
扭转  
橡胶  
手指  
气动  
手指  
扁平型  
气动手指  
SHM  
微型  
SHM  
低速  
磁性  
开关  
气缸轴端头  
活塞杆端头  
球头

## 推力

请根据负载及使用空气压力求出所需的推力，选择适当的气缸内径。

表中的数值是计算值，因此选择内径时，请保证与负载的比率（负载率 =  $\frac{\text{负载}}{\text{计算值}}$ ）在70%以下（高速时在50%以下）。

### ●双作用型



气缸缸径 mm	活塞杆直径 mm	动作	受压面积 mm <sup>2</sup>	空气压力 MPa										
				0.1	0.2	0.3	0.4	0.5	0.6	0.7	0.8	0.9	1.0	
6	4	推出侧	28.3	2.8	5.7	8.5	11.3	14.1	17.0	19.8	22.6	25.4	-	
		压入侧	15.7	1.6	3.1	4.7	6.3	7.9	9.4	11.0	12.6	14.1	-	
8	5	推出侧	50.3	5.0	10.1	15.1	20.1	25.1	30.2	35.2	40.2	45.2	-	
		压入侧	30.6	3.1	6.1	9.2	12.3	15.3	18.4	21.4	24.5	27.6	-	
10	5	推出侧	78.5	7.9	15.7	23.6	31.4	39.3	47.1	55.0	62.8	70.7	-	
		压入侧	58.9	5.9	11.8	17.7	23.6	29.5	35.3	41.2	47.1	53.0	-	
12	6	推出侧	113.0	11.3	22.6	33.9	45.2	56.5	67.8	79.1	90.4	101.7	113.0	
		压入侧	84.8	8.5	17.0	25.4	33.9	42.4	50.9	59.3	67.8	76.3	84.8	
16	8	推出侧	201.0	20.1	40.2	60.3	80.4	100.5	120.6	140.7	160.8	180.9	201.0	
		压入侧	150.0	15.1	30.1	45.2	60.3	75.4	90.4	105.5	120.6	135.6	150.7	
20	10	推出侧	314.0	31.4	62.8	94.2	125.6	157.0	188.4	219.8	251.2	282.6	314.0	
		压入侧	235.5	23.6	47.1	70.7	94.2	117.8	141.3	164.9	188.4	212.0	235.5	
25	12	推出侧	490.6	49.1	98.1	147.2	196.3	245.3	294.4	343.4	392.5	441.6	490.6	
		压入侧	377.6	37.8	75.5	113.3	151.0	188.8	226.6	264.3	302.1	339.8	377.6	
32	16	推出侧	803.8	80.4	160.8	241.2	321.5	401.9	482.3	562.7	643.1	723.5	803.8	
		压入侧	602.9	60.3	120.6	180.9	241.2	301.4	361.7	422.0	482.3	542.6	602.9	
40	16	推出侧	1256.0	125.6	251.2	376.8	502.4	628.0	753.6	879.2	1004.8	1130.4	1256.0	
		压入侧	1055.0	105.5	211.0	316.5	422.0	527.5	633.0	738.5	844.0	949.5	1055.0	
50	20	推出侧	1962.5	196.3	392.5	588.8	785.0	981.3	1177.5	1373.8	1570.0	1766.3	1962.5	
		压入侧	1648.5	164.9	329.7	494.6	659.4	824.3	989.1	1154.0	1318.8	1483.7	1648.5	
63	20	推出侧	3115.7	311.6	623.1	934.7	1246.3	1557.8	1869.4	2181.0	2492.5	2804.1	3115.7	
		压入侧	2801.7	280.2	560.3	840.5	1120.7	1400.8	1681.0	1961.2	2241.3	2521.5	2801.7	
80	25	推出侧	5024.0	502.4	1004.8	1507.2	2009.6	2512.0	3014.4	3516.8	4019.2	4521.6	5024.0	
		压入侧	4533.4	453.3	906.7	1360.0	1813.4	2266.7	2720.0	3173.4	3626.7	4080.0	4533.4	
100	32	推出侧	7850.0	785.0	1570.0	2355.0	3140.0	3925.0	4710.0	5495.0	6280.0	7065.0	7850.0	
		压入侧	7046.2	704.6	1409.2	2113.8	2818.5	3523.1	4227.7	4932.3	5636.9	6341.5	7046.2	

### ●单作用型



动作类型	气缸缸径 mm	活塞杆直径 mm	受压面积 mm <sup>2</sup>	空气压力 MPa										
				0.1	0.2	0.3	0.4	0.5	0.6	0.7	0.8	0.9	1.0	
推出 单作用型	6	4	28.3	-	-	5.6	8.4	11.2	14.1	16.9	19.7	22.5	-	
	8	5	50.3	-	-	10.4	15.4	20.4	25.5	30.5	35.5	40.5	-	
	10	5	78.5	-	-	18.9	26.7	34.6	42.4	50.3	58.1	66.0	-	
	12	6	113.0	-	12.8	24.1	35.4	46.7	58.0	69.3	80.6	91.9	103.2	
	16	6	201.0	-	26.1	46.2	66.3	86.4	106.5	126.6	146.7	166.8	186.9	
	20	8	314.0	-	49.0	80.4	111.8	143.2	174.6	206.0	237.4	268.8	300.2	
	25	10	490.6	-	76.3	125.4	174.5	223.5	272.6	321.6	370.7	419.8	468.8	
	32	12	803.8	-	123.4	203.8	284.1	364.5	444.9	525.3	605.7	686.1	766.4	
	40	16	1256.0	-	205.9	331.5	457.1	582.7	708.3	833.9	959.5	1085.1	1210.5	
	50	20	1962.5	141.0	337.2	533.5	729.7	926.0	1122.2	1318.5	1514.7	1711.0	1907.2	
压入 单作用型	6	4	15.7	-	-	1.8	3.4	5.0	6.5	8.1	9.7	11.2	-	
	8	5	30.6	-	-	4.5	7.6	10.6	13.7	16.7	19.8	22.9	-	
	10	5	58.9	-	-	13.0	18.9	24.8	30.6	36.5	42.4	48.3	-	
	12	6	84.8	-	7.2	15.6	24.1	32.6	41.1	49.5	58.0	66.5	75.0	
	16	6	150.7	-	16.0	31.1	46.2	61.3	76.3	91.4	106.5	121.5	136.6	
	20	8	235.5	-	33.3	56.9	80.4	104.0	127.5	151.1	174.6	198.2	221.7	
	25	10	377.6	-	75.5	113.3	151.0	188.8	226.6	264.3	302.1	339.8	377.6	
	32	12	602.9	-	61.4	121.7	182.0	242.2	302.5	362.8	423.1	483.4	543.7	
	40	16	1055.0	-	165.7	271.2	376.7	482.2	587.7	693.2	798.7	904.2	1009.7	
	50	20	1648.5	109.6	274.4	439.3	604.1	769.0	933.8	1098.7	1263.5	1428.4	1593.2	

### ●弹簧恢复力

气缸缸径 mm	行程 mm	零行程	行程末端
6	× 5	2.1	2.9
	× 10	1.2	
8	× 5	3.3	4.7
	× 10	1.9	
10	× 5	3.3	4.7
	× 10	1.9	
12	× 5	7.7	9.8
	× 10	5.7	
	× 15	3.7	
	× 20	5.7	
	× 25	4.7	
	× 30	3.7	
16	× 5	11.1	14.1
	× 10	8.2	
	× 15	5.3	
	× 20	8.2	
	× 25	6.7	
	× 30	5.3	
20	× 5	11.6	13.8
	× 10	9.5	
	× 15	7.3	
	× 20	9.5	
	× 25	8.4	
	× 30	7.3	

气缸缸径 mm	行程 mm	零行程	行程末端
25	× 5	18.1	21.8
	× 10	14.5	
	× 15	10.7	
	× 20	14.5	
	× 25	12.7	
32	× 5	32.0	37.4
	× 10	26.7	
	× 15	21.3	
	× 20	26.7	
	× 25	24.0	
	× 30	21.3	
40	× 5	37.7	45.3
	× 10	30.2	
	× 15	22.6	
	× 20	30.2	
	× 25	26.4	
	× 30	22.6	
50	× 10	45.4	55.3
	× 15	40.5	
	× 20	35.5	
	× 25	43.0	
	× 30	40.5	
	× 35	38.0	
× 40	35.5		

### ●方杆气缸



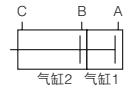
气缸缸径 mm	活塞杆 直径mm	作用	受压面积 mm <sup>2</sup>	空气压力MPa									
				0.1	0.2	0.3	0.4	0.5	0.6	0.7	0.8	0.9	1.0
20	□7.4	推出侧	314.0	31.4	62.8	94.2	125.6	157.0	188.4	219.8	251.2	282.6	314.0
		压入侧	259.2	25.9	51.8	77.8	103.7	129.6	155.5	181.5	207.4	233.3	259.2
25	□7.4	推出侧	490.6	49.1	98.1	147.2	196.3	245.3	294.4	343.4	392.5	441.6	490.6
		压入侧	435.9	43.6	87.2	130.8	174.3	217.9	261.5	305.1	348.7	392.3	435.9
32	□13	推出侧	803.8	80.4	160.8	241.2	321.5	401.9	482.3	562.7	643.1	723.5	803.8
		压入侧	634.8	63.5	127.0	190.5	253.9	317.4	380.9	444.4	507.9	571.4	634.8
40	□13	推出侧	1256.0	125.6	251.2	376.8	502.4	628.0	753.6	879.2	1004.8	1130.4	1256.0
		压入侧	1087.0	108.7	217.4	326.1	434.8	543.5	652.2	760.9	869.6	978.3	1087.0
50	□18	推出侧	1962.5	196.3	392.5	588.8	785.0	981.3	1177.5	1373.8	1570.0	1766.3	1962.5
		压入侧	1638.5	163.9	327.7	491.6	655.4	819.3	983.1	1147.0	1310.8	1474.7	1638.5
63	□18	推出侧	3115.7	311.6	623.1	934.7	1246.3	1557.8	1869.4	2181.0	2492.5	2804.1	3115.7
		压入侧	2791.7	279.2	558.3	837.5	1116.7	1395.8	1675.0	1954.2	2233.3	2512.5	2791.7

### 标准气缸标准价格 (例)

CDAS 6×10-ZE135A2	9,200日元
CDAS 8×10-ZE135A2	9,200日元
CDAS 10×10-ZE135A2	9,200日元
CDA 12×10	3,100日元
CDA 32×10	5,600日元
CDA 80×10	16,200日元
CSA 6×10	3,100日元
CSA 8×10	3,100日元
CSA 10×10	3,100日元
CSA 12×10	3,100日元
CSA 32×10	5,600日元
CSA 50×10	8,900日元
CTA 6×10	3,100日元
CTA 8×10	3,100日元
CTA 10×10	3,100日元
CTA 12×10	3,100日元
CTA 32×10	5,600日元
CTA 50×10	8,900日元

### ●推力表的读法

1. 双作用型二端出杆气缸的推力, 请参阅双作用型推力表的压入侧; 单作用型的推力, 请参阅压入单作用型的推力表。
2. 同时向A气口、B气口供给空气时, 在未充气缸1的行程的情况下, 多位置型气缸各动作类型的推力均为标准型的2倍。仅向A、B、C气口其中之一供给空气时, 推力则与标准型相同。

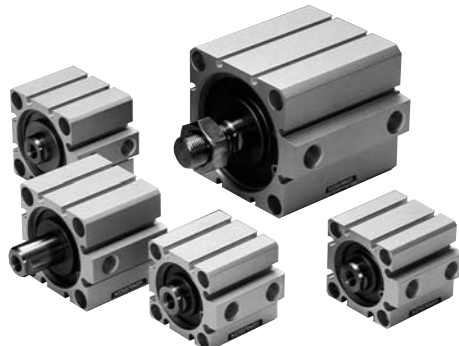


3. 对偶式双行程气缸各动作类型的推力均与标准型相同。
4. 在直接驱动负载时, 请注意横向载荷。  
详情请参阅第142页的 [耐横向载荷]。

小型  
方形  
埋入式  
多形式  
安装式  
薄型C  
薄型JC  
笔形  
苗条型  
双气口  
国际标准  
拉杆中型  
SD  
小型  
导向  
带密封型  
φ6-10  
带密封型  
φ12-63  
带导向  
GA  
双活塞杆  
φ6  
双活塞杆  
B  
阿尔法  
双活塞杆  
中心轴  
气缸  
气动  
滑台  
杆式  
滑块  
多用途  
滑台  
Z滑台  
GT  
WS  
MT  
RT  
WT  
YZ  
ORV  
ORC φ10  
ORCA  
ORGA  
ORK  
ORC φ80, φ80  
扁平  
无杆  
MRC  
MRG  
ORS  
MRS  
ORW  
MRW  
RAP  
RAT  
RAN  
RAK  
RAG  
RWT  
摆动  
扭转  
橡胶  
手指  
气动  
手指  
扁平型  
气动手指  
SHM  
微型  
SHM  
低速  
磁性  
开关  
气缸接头  
活塞杆端  
球接头

# 薄型气缸C系列 标准气缸

双作用型、推出单作用型、压入单作用型



## 表示符号

- 双作用型
- 推出单作用型
- 压入单作用型



● 标准气缸的标准价格(例)请参阅第73页。

## 式样

项目		气缸缸径												
		6	8	10	12	16	20	25	32	40	50	63	80	100
动作类型		双作用型、推出单作用型、压入单作用型												
使用流体		空气												
使用压力范围	MPa	双作用型			0.15 - 0.9			0.1 - 1.0			0.05 - 1.0			
		单作用型			0.25 - 0.9			0.15 - 1.0 <sup>注1</sup>			0.1 - 1.0			
保证耐压		MPa 1.35												
使用温度范围		°C 0 - 60 (耐热式样是120 <sup>注2</sup> )												
使用速度范围	mm/s	双作用型			30 - 500			30 - 500			30 - 300			
		单作用型			50 - 500			100 - 500			100 - 300			
缓冲		双作用型			无			橡胶缓冲方式(选项 <sup>注3</sup> )			-			
		单作用型			无			-			-			
加油		不需要(但是, 加油时所加的是1种透平油〔ISO VG32〕的同等品)												
配管连接口径		M3 × 0.5			M5 × 0.8			Rc1/8		Rc1/4		Rc3/8		

备注: 使用要领及注意事项请参阅第141页。

注1: φ12的压入单作用型是0.18 - 1.0MPa。

注2: 耐热式样型未附带磁性开关。气缸缸径φ6、φ8、φ10上没有。

注3: 气缸缸径φ6、φ8、φ10及耐热式样型上没有。

注: 当行程超过双作用型气缸各缸径的标准行程最大值时, 请使用长行程气缸(第122页)。

## 气缸缸径及行程

中间行程相关情况请参阅第142页。

动作类型	直径	标准行程	
		标准气缸	带磁性开关气缸
		mm	
双作用型	6	5、10、15、20	5、10、15、20
	8		
	10		
	12	5、10、15、20、25、30	5、10、15、20、25、30
	16		
	20		
	25		
	32	5、10、15、20、25、30、35、40、45、50	5、10、15、20、25、30、35、40、45、50
	40		
	50		
63			
80	10、15、20、25、30、35、40、45、50、75、100	10、15、20、25、30、35、40、45、50、75、100	
100			
120			
单作用型	6	5、10	5、10
	8		
	10	5、10、15、20、25、30	5、10、15、20、25、30
	12		
	16		
	20		
	25	10、15、20、25、30、35、40	10、15、20、25、30、35、40
	32		
	40		
	50		

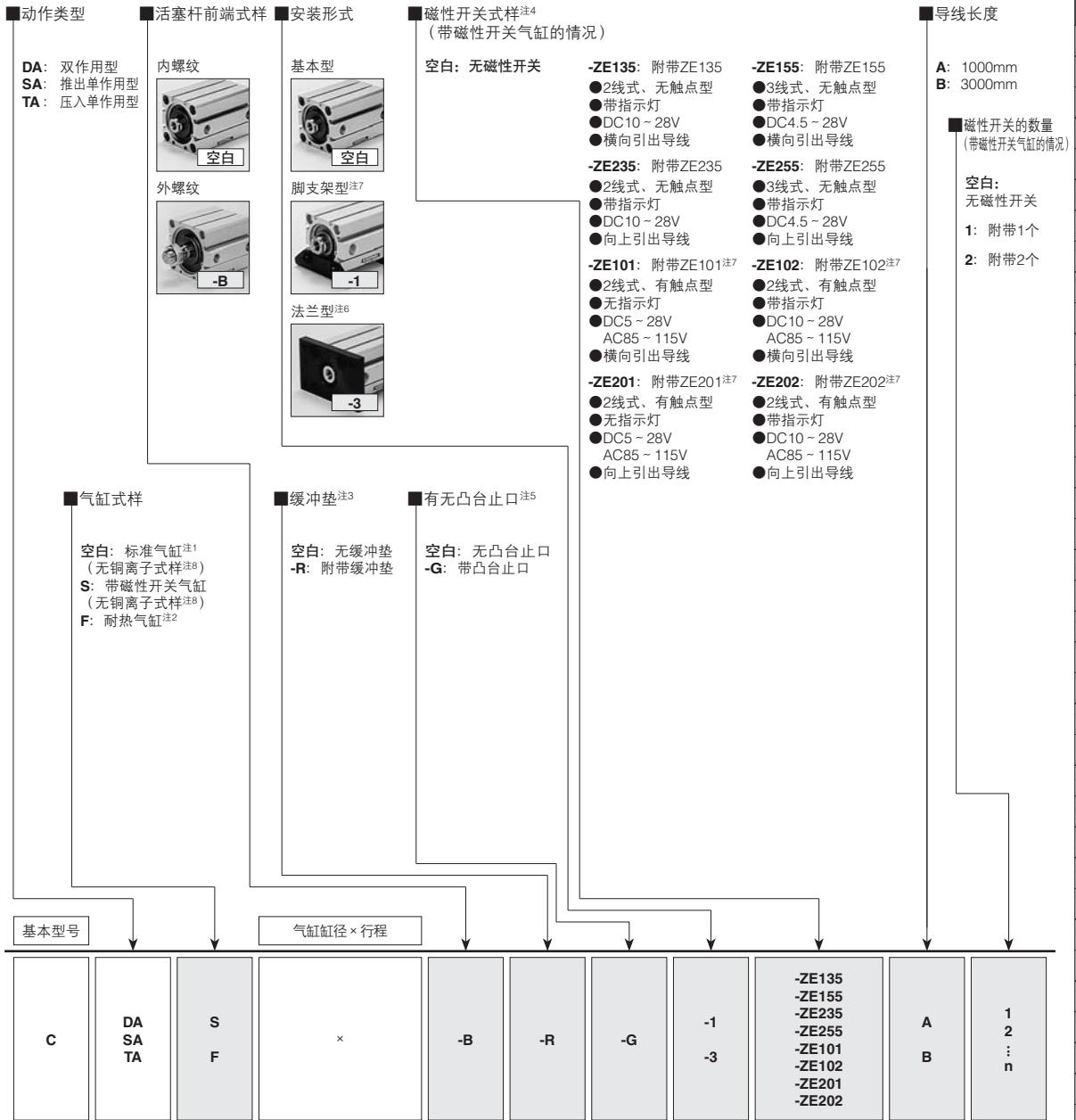
备注1: 行程公差 $^{+1}_0$

注2: 中间行程基本上以缸筒截断的方式来对应(标准)。

但是, 行程不足5mm的φ12~φ40及行程不足10mm的φ50~φ100无法适用于缸筒截断情况。这种情况适用于安装套环。

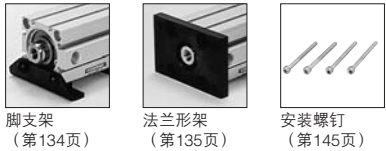


# 标准气缸订货符号



注1: 标准气缸无内置磁性开关用磁石。  
 2: 带磁性开关气缸和带缓冲垫的气缸上没有。φ6、φ8、φ10上没有。  
 3: 仅双作用型。但是，耐热式样上没有。φ6、φ8、φ10上没有。  
 4: 磁性开关的详情请参阅1441页。  
 5: 气缸缸径φ6~φ12上没有。  
 6: 无法安装于气缸缸径φ40的附凸台止口型(-G)。气缸缸径φ6、φ8、φ10上没有。  
 7: 气缸缸径φ6、φ8、φ10上没有。  
 8: 气缸缸径φ6、φ8、φ10并非无铜离子式样。

## 附加零件 (另售零件)



脚支架 (第134页)      法兰形架 (第135页)      安装螺钉 (第145页)

● 请参阅气缸缸径及行程表。  
 ● 外螺纹用气缸接头及气缸活塞杆端相关情况请参阅第1463页。  
 ● 仅磁性开关的订货符号请参阅第136页。不能将磁性开关用在耐热气缸上。  
 ● 安装支架是出厂时的附件。关于气缸铰支架，请参阅118页耐横向载荷型气缸。  
 ● 附带支架型φ12、φ16行程不足10mm时，有时因脚支架与磁性开关发生干涉，不安装两个磁性开关。详情请到就近的本公司营业所洽询。

- 小型
- 方形
- 埋入式
- 多形式
- 安装式
- 薄型C
- 薄型JC
- 笔形
- 苗条型
- 双气口
- 国际标准
- 拉杆中型
- SD
- 小型
- 导向
- 带衬套型
- φ6~10
- 带衬套型
- φ12~63
- 带导向
- GA
- 双活塞杆
- φ6
- 双活塞杆
- B
- 阿尔法
- 双活塞杆
- 中心轴
- 气缸
- 气动
- 滑台
- 杆式
- 滑块
- 多用途
- 滑台
- Z滑台
- GT
- WS
- MT
- RT
- WT
- YZ
- ORV
- ORC φ10
- ORCA
- ORGA
- ORK
- ORC φ50, φ80
- 扁平
- 无杆
- MRC
- MRG
- ORS
- MRS
- ORW
- MRW
- RAP
- RAT
- RAN
- RAK
- RAG
- RWT
- 摆动
- 扭转
- 橡胶
- 手指
- 气动
- 手指
- 扁平型
- 气动手指
- SHM
- 微型
- SHM
- 低速
- 磁性
- 开关
- 气缸轴接头
- 活塞杆端
- 球接头





# 质量

## ●双作用型

气缸缸径 mm	零行程质量	行程每1mm的 加算质量	附带缓冲垫的加算 质量	带磁性开关气缸的 加算质量	安装支架的质量		磁性开关的加算质量 <sup>注</sup>	
					脚支架	法兰形架	ZE□□□A	ZE□□□B
6	9.2	0.74	-	3.9	-	-	15	35
8	13.1	0.95	-	5.4	-	-		
10	18.1	1.12	-	6.8	-	-		
12	20.59	1.28	6.42	6.59	50	55		
16	28.93	1.62	8.08	9.93	62	71		
20	46.71	2.26	11.29	25.71	84	101		
25	70.47	3.11	15.53	37.47	104	160		
32	106.43	4.11	20.57	52.43	126	186		
40	166.15	4.77	0	69.15	160	335		
50	271.69	7.03	0	108	220	447		
63	435.06	8.69	0	159	300	591		
80	861.44	13.06	0	245	644	1414		
100	1583.88	18.61	0	360	1172	2606		

注：磁性开关型号的A、B是导线长度。  
A: 1000mm B: 3000mm

## ●推出单作用型

项目 气缸缸径mm \ 行程mm	基本质量 <sup>注1</sup>								带磁性开关气缸的加算质量	安装支架的质量		磁性开关的加算质量 <sup>注2</sup>	
	5	10	15	20	25	30	35	40		脚支架	法兰形架	ZE□□□A	ZE□□□B
6	20.8	24.5	-	-	-	-	-	-	3.9	-	-	15	35
8	28.3	33.1	-	-	-	-	-	-	5.4	-	-		
10	36.2	41.8	-	-	-	-	-	-	6.8	-	-		
12	32.81	39.22	45.64	67	73.42	79.83	-	-	7.78	50	55		
16	46.6	54.68	62.75	91	99.08	107.15	-	-	10.32	62	71		
20	58.33	69.62	80.91	121	132.29	143.58	-	-	25.38	84	101		
25	86.37	101.9	117.43	173	188.53	204.06	-	-	39.1	104	160		
32	128.85	149.42	169.99	276	296.57	317.14	-	-	50.58	126	186		
40	190.73	214.58	238.43	373	396.85	420.7	-	-	69.42	160	335		
50	-	343.95	379.11	414.26	582	617.16	652.31	687.47	106.05	220	447		

注1：上表是标准行程的情况。  
注2：磁性开关型号的A、B是导线长度。  
A: 1000mm B: 3000mm

## ●压入单作用型

项目 气缸缸径mm \ 行程mm	基本质量 <sup>注1</sup>								带磁性开关气缸的加算质量	安装支架的质量		磁性开关的加算质量 <sup>注2</sup>	
	5	10	15	20	25	30	35	40		脚支架	法兰形架	ZE□□□A	ZE□□□B
6	20.5	24.2	-	-	-	-	-	-	3.9	-	-	15	35
8	27.6	32.4	-	-	-	-	-	-	5.5	-	-		
10	35.1	40.7	-	-	-	-	-	-	6.7	-	-		
12	32.03	38.44	44.86	64	70.42	76.83	-	-	8.56	50	55		
16	45.55	53.63	61.7	86	94.08	102.15	-	-	11.37	62	71		
20	68.4	79.69	90.98	125	136.29	147.58	-	-	26.31	84	101		
25	100.02	115.55	131.08	178	193.53	209.06	-	-	38.45	104	160		
32	144.73	165.3	185.87	269	289.57	310.14	-	-	51.71	126	186		
40	215.24	239.09	262.94	374	397.85	421.7	-	-	67.91	160	335		
50	-	378.94	414.1	449.25	580	615.16	650.31	685.47	70.06	220	447		

注1：上表是标准行程的情况。  
注2：磁性开关型号的A、B是导线长度。  
A: 1000mm B: 3000mm

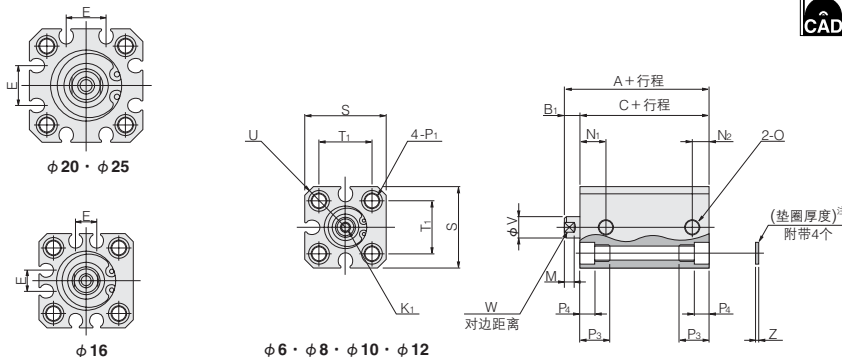
计算示例：双作用型带磁性开关气缸，气缸缸径25mm，行程30mm  
附带两个磁性开关（ZE135A）时的质量是  
 $70.47 + (3.11 \times 30) + 37.47 + (15 \times 2) = 231.24g$

小型  
方形  
埋入式  
多形式  
安装式  
薄型C  
薄型JC  
笔形  
苗条型  
双气口  
国际标准  
拉杆中型  
SD  
小型  
导向  
带磁环型  
φ6-10  
带磁环型  
φ12-63  
带导向  
GA  
双活塞杆  
φ6  
双活塞杆  
B  
阿尔法  
双活塞杆  
中心轴  
气缸  
气动  
滑台  
杆式  
滑块  
多用途  
滑台  
Z滑台  
GT  
WS  
MT  
RT  
WT  
YZ  
ORV  
ORC φ10  
ORCA  
ORGA  
ORK  
ORC  
φ8, φ80  
扁平  
无杆  
MRC  
MRG  
ORS  
MRS  
ORW  
MRW  
RAP  
RAT  
RAN  
RAK  
RAG  
RWT  
摆动  
扭转  
橡胶  
手指  
气动  
手指  
扁平型  
气动手指  
SHM  
微型  
SHM  
低速  
磁性  
开关  
气缸轴接式  
活塞杆端端  
球头接头

小型  
方形  
埋入式  
多形式  
安装式  
薄型C  
薄型JC  
笔形  
苗条型  
双气口  
国际标准  
拉杆中型  
SD  
小型  
导向  
脚踏脚踏  
φ6-10  
脚踏脚踏  
φ12-63  
带导向  
GA  
双活塞杆  
φ6  
双活塞杆  
B  
阿尔法  
双活塞杆  
中心轴  
气缸  
气动  
滑台  
杆式  
滑块  
多用途  
滑台  
Z滑台  
GT  
WS  
MT  
RT  
WT  
YZ  
ORV  
ORC φ10  
ORCA  
ORGA  
ORK  
ORC φ63, φ80  
扁平  
无杆  
MRC  
MRG  
ORS  
MRS  
ORW  
MRW  
RAP  
RAT  
RAN  
RAK  
RAG  
RWT  
摆动  
扭转  
橡胶  
手指  
气动  
手指  
扁平型  
气动手指  
SHM  
微型  
SHM  
低速  
磁性  
开关  
气缸轴端  
设置杆端  
球头

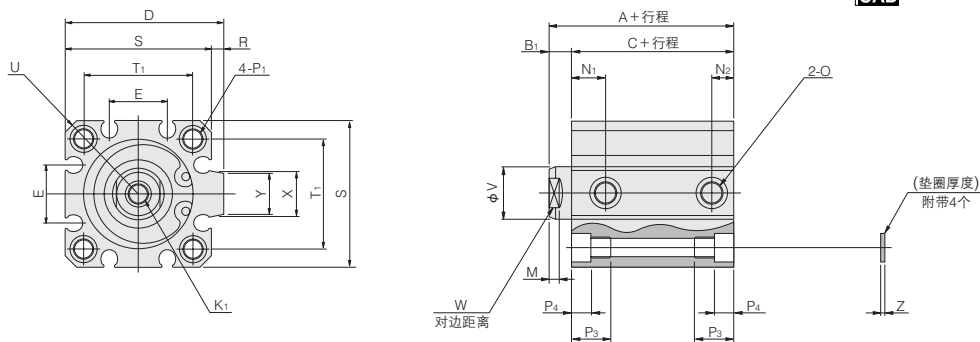
## 双作用型标准气缸尺寸图 (mm)

### ● φ6 ~ φ25



注: φ6、φ8、φ10无垫圈。  
●图为φ12的情况。

### ● φ32 ~ φ100



型号 符号	标准气缸 (CDA)			带磁性开关气缸 (CDAS)			带缓冲垫的标准气缸 (CDA-R)			带缓冲垫的磁性开关气缸 (CDAS-R)			D	E	K <sub>1</sub>	M	N <sub>1</sub>	N <sub>2</sub>
	A	B <sub>1</sub>	C	A	B <sub>1</sub>	C	A	B <sub>1</sub>	C	A	B <sub>1</sub>	C						
6	19	5	14	24	5	19	-	-	-	-	-	-	-	-	M2.5×0.45 深度5	3	6.5	3.5
8	20	5	15	25	5	20	-	-	-	-	-	-	-	-	M3×0.5 深度5	3	7.5	3.5
10	21	5	16	26	5	21	-	-	-	-	-	-	-	-	M3×0.5 深度5	3	8	4
12	22	5	17	27	5	22	27	5	22	32	5	27	-	-	M3×0.5 深度6	3.5	8	5
16	22.5	5.5	17	27.5	5.5	22	27.5	5.5	22	32.5	5.5	27	-	6.2	M4×0.8 深度8	3.5	8	5
20	25	5.5	19.5	35	5.5	29.5	30	5.5	24.5	40	5.5	34.5	-	12.2	M5×0.8 深度10	4.5	9.5	5
25	27	6	21	37	6	31	32	6	26	42	6	36	-	12.2	M6×1 深度10	5	10.5	5
32	30	7	23	40	7	33	35	7	28	40	7	33	48.5	18.2	M8×1.25 深度12	6	9.5	7.5 (6)
40	33	7	26	43	7	36	33	7	26	43	7	36	56.5	18.2	M8×1.25 深度12	6	10.5	7.5
50	37	9	28	47	9	38	37	9	28	47	9	38	70	24.8	M10×1.5 深度15	7	11	9.5
63	41	9	32	51	9	42	41	9	32	51	9	42	83	26.8	M10×1.5 深度15	7	12.5	11
80	52	11	41	62	11	51	52	11	41	62	11	51	102	32.8	M14×2 深度20	9	18	12
100	63	12	51	73	12	61	63	12	51	73	12	61	122	32.8	M18×2.5 深度20	9	22.5	16.5

直径 符号	O	P <sub>1</sub>		P <sub>3</sub>	P <sub>4</sub>	R	S	T <sub>1</sub>	U	V	W	X	Y	Z	适用通孔螺栓
	6	M3×0.5	φ3.3 (通孔) 铰孔φ6 (两面) 及M4×0.7 (两面)		9.5	3.5	-	19	11	R12	4	3.5	-	-	-
8	M3×0.5	φ3.3 (通孔) 铰孔φ6.2 (两面) 及M4×0.7 (两面)		9.5	3.5	-	21	13	R13.5	5	4	-	-	-	M3
10	M3×0.5	φ3.3 (通孔) 铰孔φ6.2 (两面) 及M4×0.7 (两面)		9.5	3.5	-	23	15	R15	5	4	-	-	-	M3
12	M5×0.8	φ4.3 (通孔) 铰孔φ6.5 (两面) 及M5×0.8 (两面)		9.5	4.5	-	25	16.3	R16	6	5	-	-	1	M3
16	M5×0.8	φ4.3 (通孔) 铰孔φ6.5 (两面) 及M5×0.8 (两面)		9.5	4.5	-	29	19.8	R19	8	6	-	-	1	M3
20	M5×0.8	φ4.3 (通孔) 铰孔φ6.5 (两面) 及M5×0.8 (两面)		9.5	4.5	-	34	24	R22	10	8	-	-	1	M3
25	M5×0.8	φ5.1 (通孔) 铰孔φ8 (两面) 及M6×1 (两面)		11.5	5.5	-	40	28	R25	12	10	-	-	1	M4
32	Rc1/8	φ5.1 (通孔) 铰孔φ8 (两面) 及M6×1 (两面)		11.5	5.5	4.5	44	34	R29.5	16	14	15	13.6	1	M4
40	Rc1/8	φ6.9 (通孔) 铰孔φ9.5 (两面) 及M8×1.25 (两面)		15.5	7.5	4.5	52	40	R35	16	14	15	13.6	1.6	M5
50	Rc1/4	φ6.9 (通孔) 铰孔φ11 (两面) 及M8×1.25 (两面)		16.5	8.5	8	62	48	R41	20	17	21.6	19	1.6	M6
63	Rc1/4	φ6.9 (通孔) 铰孔φ11 (两面) 及M8×1.25 (两面)		16.5	8.5	8	75	60	R50	20	17	21.6	19	1.6	M6
80	Rc3/8	φ10.5 (通孔) 铰孔φ14 (两面) 及M12×1.75 (两面)		22.5	10.5	8	94	74	R62	25	22	27.6	25	1.6	M8
100	Rc3/8	φ12.3 (通孔) 铰孔φ17.5 (两面) 及M14×2 (两面)		27	13	8	114	90	R75	32	27	27.6	25	2	M10

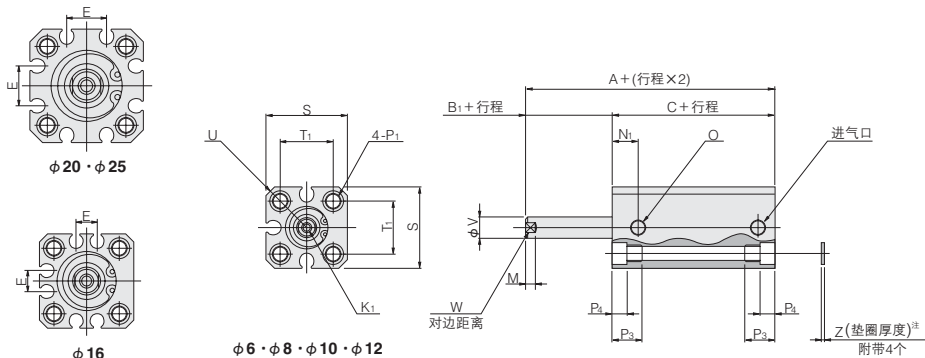
注: [ ] 为标准气缸 (CDA) 行程为5mm时。  
备注: 直接用通孔螺栓与本体进行固定时请参阅第141页。



小型  
方形  
埋入式  
多形式  
安装式  
薄型C  
薄型JC  
笔形  
苗条型  
双气口  
国际标准  
拉杆中型  
SD  
小型  
导向  
带导向  
GA  
双活套杆  
φ6  
双活套杆  
B  
阿尔法  
双活套杆  
中心轴  
气缸  
气动  
滑台  
杆式  
滑块  
多用途  
滑台  
Z滑台  
GT  
WS  
MT  
RT  
WT  
YZ  
ORV  
ORCφ10  
ORCA  
ORGA  
ORK  
ORCφ5,φ80  
扁平  
先杆  
MRC  
MRG  
ORS  
MRS  
ORW  
MRW  
RAP  
RAT  
RAN  
RAK  
RAG  
RWT  
摆动  
扭转  
橡胶  
手指  
气动  
手指  
扁平型  
气动手指  
SHM  
微型  
SHM  
低速  
磁性  
开关  
气缸轴端  
活套杆端  
球头

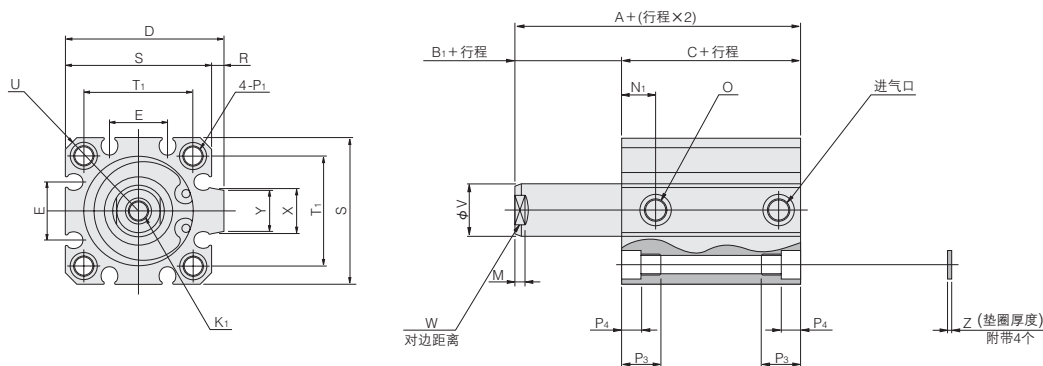
# 压入单作用型标准气缸尺寸图 (mm)

● φ6 ~ φ25



注: φ6、φ8、φ10无垫圈。  
●图为φ12的情况。

● φ32 ~ φ50



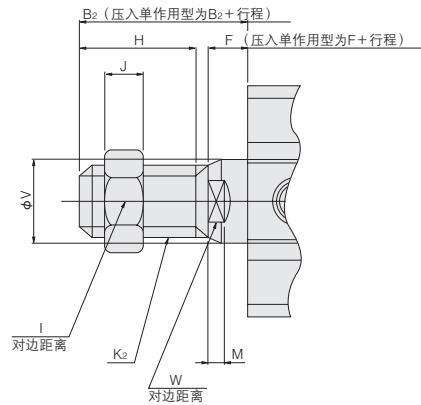
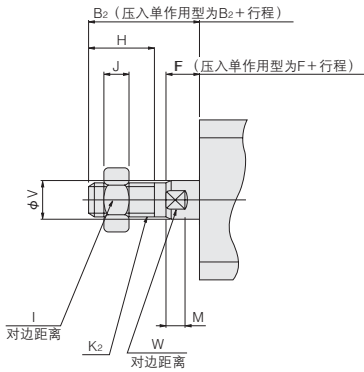
型号	标准气缸 (CTA)						带磁性开关气缸 (CTAS)						D	E	K <sub>1</sub>	M	N <sub>1</sub>	O			
	5-15 (φ50是10-20) <sup>※1</sup>		16-30 (φ50是21-40)		5-15 (φ50是10-20) <sup>※1</sup>		16-30 (φ50是21-40)		5-15 (φ50是10-20) <sup>※1</sup>		16-30 (φ50是21-40)										
行程	A	B <sub>1</sub>	C	A	B <sub>1</sub>	C	A	B <sub>1</sub>	C	A	B <sub>1</sub>	C	A	B <sub>1</sub>	C	A	B <sub>1</sub>	C			
直径	符号	符号	符号	符号	符号	符号	符号	符号	符号	符号	符号	符号	符号	符号	符号	符号	符号	符号	符号		
6	29	5	24	-	-	-	34	5	29	-	-	-	-	-	-	-	-	M2.5×0.45 深度5	3	6.5	M3×0.5
8	30	5	25	-	-	-	35	5	30	-	-	-	-	-	-	-	-	M3×0.5 深度5	3	7.5	M3×0.5
10	31	5	26	-	-	-	36	5	31	-	-	-	-	-	-	-	-	M3×0.5 深度5	3	8	M3×0.5
12	27	5	22	37	5	32	32	5	27	42	5	37	-	-	-	-	-	M3×0.5 深度6	3.5	8	M5×0.8
16	27.5	5.5	22	37.5	5.5	32	32.5	5.5	27	42.5	5.5	37	-	6.2	-	-	-	M4×0.7 深度8	3.5	8	M5×0.8
20	30	5.5	24.5	40	5.5	34.5	40	5.5	34.5	50	5.5	44.5	-	12.2	-	-	-	M5×0.8 深度10	4.5	9.5	M5×0.8
25	32	6	26	42	6	36	42	6	36	52	6	46	-	12.2	-	-	-	M6×1 深度10	5	10.5	M5×0.8
32	35	7	28	50	7	43	45	7	38	60	7	53	48.5	18.2	-	-	-	M8×1.25 深度12	6	9.5	Rc1/8
40	38	7	31	53	7	46	48	7	41	63	7	56	56.5	18.2	-	-	-	M8×1.25 深度12	6	10.5	Rc1/8
50	37	9	28	52	9	43	47	9	38	62	9	53	70	24.8	-	-	-	M10×1.5 深度15	7	11	Rc1/4

直径	符号	P <sub>1</sub>	P <sub>3</sub>	P <sub>4</sub>	R	S	T <sub>1</sub>	U	V	W	X	Y	Z	适用通孔螺栓 <sup>※2</sup>
6	φ3.3 (通孔) 镗孔φ6 (两面) 及M4×0.7 (两面)	9.5	3.5	-	19	11	R12	4	3.5	-	-	-	-	M3
8	φ3.3 (通孔) 镗孔φ6.2 (两面) 及M4×0.7 (两面)	9.5	3.5	-	21	13	R13.5	5	4	-	-	-	-	M3
10	φ3.3 (通孔) 镗孔φ6.2 (两面) 及M4×0.7 (两面)	9.5	3.5	-	23	15	R15	5	4	-	-	-	-	M3
12	φ4.3 (通孔) 镗孔φ6.5 (两面) 及M5×0.8 (两面)	9.5	4.5	-	25	16.3	R16	6	5	-	-	1	-	M3
16	φ4.3 (通孔) 镗孔φ6.5 (两面) 及M5×0.8 (两面)	9.5	4.5	-	29	19.8	R19	8	6	-	-	1	-	M3
20	φ4.3 (通孔) 镗孔φ6.5 (两面) 及M5×0.8 (两面)	9.5	4.5	-	34	24	R22	10	8	-	-	1	-	M3
25	φ5.1 (通孔) 镗孔φ8 (两面) 及M6×1 (两面)	11.5	5.5	-	40	28	R25	12	10	-	-	1	-	M4
32	φ5.1 (通孔) 镗孔φ8 (两面) 及M6×1 (两面)	11.5	5.5	4.5	44	34	R29.5	16	14	15	13.6	1	-	M4
40	φ6.9 (通孔) 镗孔φ9.5 (两面) 及M8×1.25 (两面)	15.5	7.5	4.5	52	40	R35	16	14	15	13.6	1.6	-	M5
50	φ6.9 (通孔) 镗孔φ11 (两面) 及M8×1.25 (两面)	16.5	8.5	8	62	48	R41	20	17	21.6	19	1.6	-	M6

备注: 直接用通孔螺栓与本体进行固定时请参阅第141页。  
 ※1: 气缸缸径φ6、φ8、φ10为5-10行程。  
 2: 我们备有一组安装螺钉(另售)可供选择。请参阅第145页。

- 双作用型、推出单作用型、压入单作用型
- $\phi 6 \sim \phi 25$

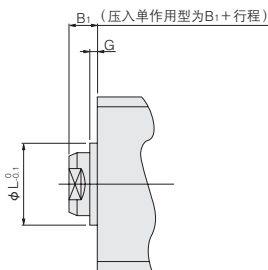
- $\phi 32 \sim \phi 100$   
(单作用型到  $\phi 50$  为止)



直径	符号	B <sub>2</sub>	F	H	I	J	K <sub>2</sub>	M	V	W
6		15	5	8	5.5	1.8	M3 × 0.5	3	4	3.5
8		15	5	8	7	2.4	M4 × 0.7	3	5	4
10		15	5	8	7	2.4	M4 × 0.7	3	5	4
12		17	5	10	8	4	M5 × 0.8	3.5	6	5
16		20.5	5.5	13	10	5	M6 × 1	3.5	8	6
20		22.5	5.5	15	12	5	M8 × 1	4.5	10	8
25		24	6	15	14	6	M10 × 1.25	5	12	10
32		35	7	25	19	8	M14 × 1.5	6	16	14
40		35	7	25	19	8	M14 × 1.5	6	16	14
50		37	9	25	27	11	M18 × 1.5	7	20	17
63		37	9	25	27	11	M18 × 1.5	7	20	17
80		44	11	30	32	13	M22 × 1.5	9	25	22
100		50	12	35	36	14	M26 × 1.5	9	32	27

备注：我们备有安装于活塞杆前端外螺纹式样上的气缸接头及气缸活塞杆端可供选择。详情请参阅第1463页。

凸台止口尺寸图 (mm)



- $\phi 6$ 、 $\phi 8$ 、 $\phi 10$ 、 $\phi 12$  中没有。

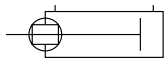
直径	符号	B <sub>1</sub>	G	L
16		5.5	1.5	9.4
20		5.5	1.5	12
25		6	2	15
32		7	2	21
40		7	2	29
50		9	2	38
63		9	2	40
80		11	2	45
100		12	2	55

小型  
方形  
埋入式  
多形式  
安装式  
薄型C  
薄型JC  
笔形  
苗条型  
双气口  
国际标准  
拉杆中型  
SD  
小型  
导向  
带导向  
φ6-10  
带导向  
φ12-63  
带导向  
GA  
双活塞杆  
φ6  
双活塞杆  
φ6  
阿尔法  
双活塞杆  
中心轴  
气缸  
气动  
滑台  
杆式  
滑块  
多用途  
滑台  
Z滑台  
GT  
WS  
MT  
RT  
WT  
YZ  
ORV  
ORC φ10  
ORCA  
ORGA  
ORK  
ORC φ63, φ80  
扁平  
无杆  
MRC  
MRG  
ORS  
MRS  
ORW  
MRW  
RAP  
RAT  
RAN  
RAK  
RAG  
RWT  
摆动  
扭转  
橡胶  
手指  
气动  
手指  
扁平型  
气动手指  
SHM  
微型  
SHM  
低速  
磁性  
开关  
气缸轴接式  
活塞杆端  
球状接头

# 薄型气缸C系列 无回转气缸

双作用型

表示符号



式样

项目	气缸缸径	6	8	10
动作类型		双作用型		
使用流体		空气		
使用压力范围	MPa	0.15 ~ 0.9		
保证耐压	MPa	1.35		
使用温度范围	°C	0 ~ 60		
使用速度范围	mm/s	50 ~ 500		
缓冲		-		
加油		不需要 (但是, 加油时所加的是1种透平油 (ISO VG32) 的同等品)		
不旋转精度		± 2°	± 1.6°	± 1.4°
配管连接口径		M3 × 0.5		

备注: 使用要领及注意事项请参阅第141页。

气缸缸径及行程

中间行程相关情况请参阅第142页。

直径	标准行程	
	标准气缸	带磁性开关气缸
6	5、10	5、10
8		
10		

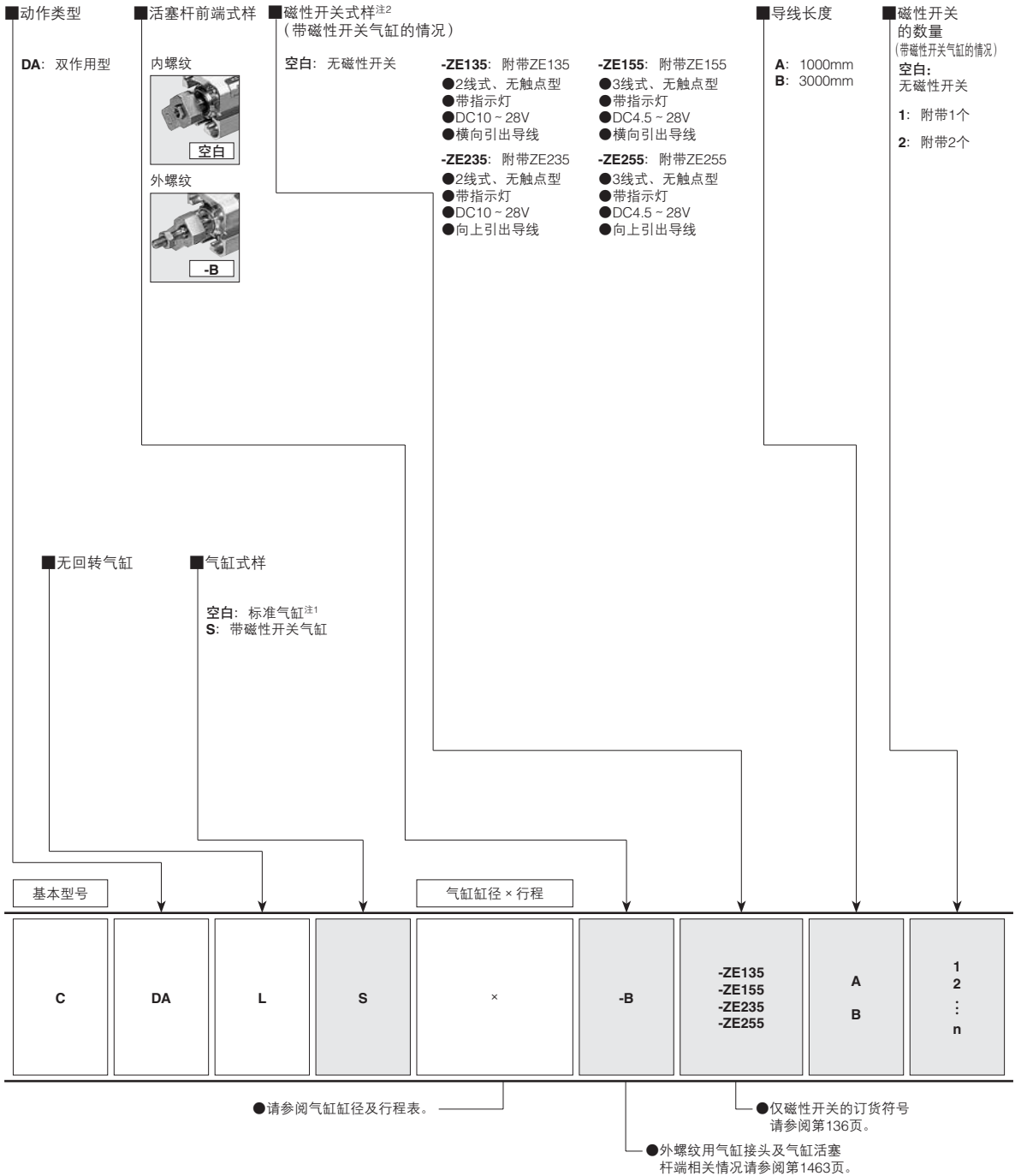
备注1: 行程公差  $^{+1}_0$

标准价格 (例)

CDALS 6×10-ZE135A2	11,050日元
CDALS 8×10-ZE135A2	11,050日元
CDALS 10×10-ZE135A2	11,050日元



# 无回转气缸订货符号



注1: 标准气缸无内置磁性开关用磁石。  
注2: 磁性开关的详情请参阅第1441页。

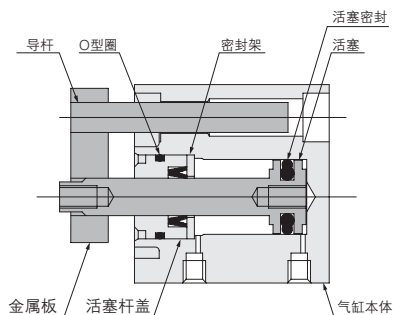
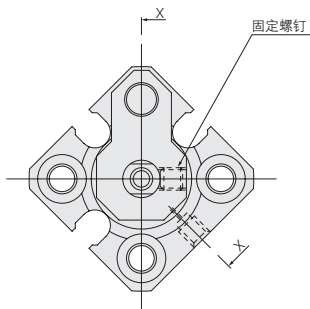
- 小型
- 方形
- 埋入式
- 多形式
- 安装式
- 薄型JC
- 薄型JC
- 笔形
- 苗条型
- 双气口
- 国际标准
- 拉杆中型
- SD
- 小型
- 浮向
- 带磁环型
- φ6 - 10
- 带磁环型
- φ12 - 63
- 带导向
- GA
- 双活塞杆
- φ6
- 双活塞杆
- B
- 阿尔法
- 双活塞杆
- 中心轴
- 气缸
- 气动
- 滑台
- 杆式
- 滑块
- 多用途
- 滑台
- Z滑台
- GT
- WS
- MT
- RT
- WT
- YZ
- ORV
- ORC φ10
- ORCA
- ORGA
- ORK
- ORC φ63, φ80
- 扁平
- 无杆
- MRC
- MRG
- ORS
- MRS
- ORW
- MRW
- RAP
- RAT
- RAN
- RAK
- RAG
- RWT
- 摆动
- 扭转
- 橡胶
- 手指
- 气动
- 手指
- 扁平型
- 气动手指
- SHM
- 微型
- SHM
- 低速
- 磁性
- 开关
- 气缸轴接式
- 活塞杆端端
- 球头接头

小型方形
埋入式
多形式安装式
薄型C
薄型JC
笔形
苗条型
双气口
国际标准拉杆中型
SD
小型导向
带磁环
带磁环
带磁环
带导向GA
双活塞杆
双活塞杆
阿尔法双活塞杆
中心轴气缸
气动滑台
杆式滑块
多用途滑台
Z滑台
GT
WS
MT
RT
WT
YZ
ORV
ORC φ10
ORCA
ORGA
ORK
ORC φ50, φ80
扁平无杆
MRC
MRG
ORS
MRS
ORW
MRW
RAP
RAT
RAN
RAK
RAG
RWT
摆动
扭转
橡胶手指
气动手指
扁平型气动手指
SHM微型
SHM
低速
磁性开关
气缸轴头
活塞杆端
球头

## 内部结构及各部位名称

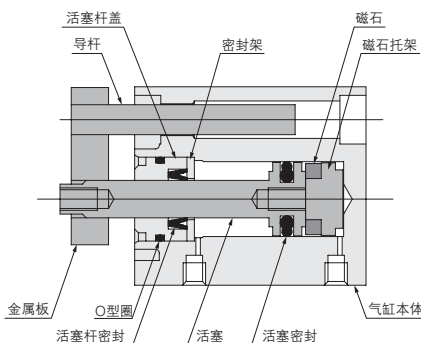
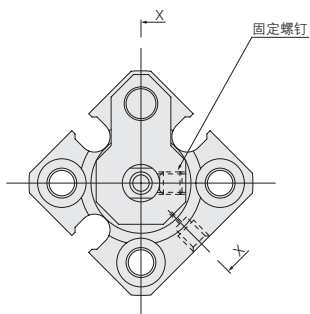
### ●双作用型

#### ●φ6~φ10



X-X截面

### ●带磁性开关气缸



X-X截面

## 主要部件材料

品名	气缸缸径mm	φ6~φ10
气缸本体		铝合金(阳极化处理)
活塞		不锈钢
密封		合成橡胶(NBR)
密封架		铜合金
活塞杆盖		铝合金(特殊耐磨损处理)
金属板		铜合金(镀镍)
固定螺钉		硬钢
磁石		钕磁石
磁石托架		铜合金
导杆		不锈钢

## 质量

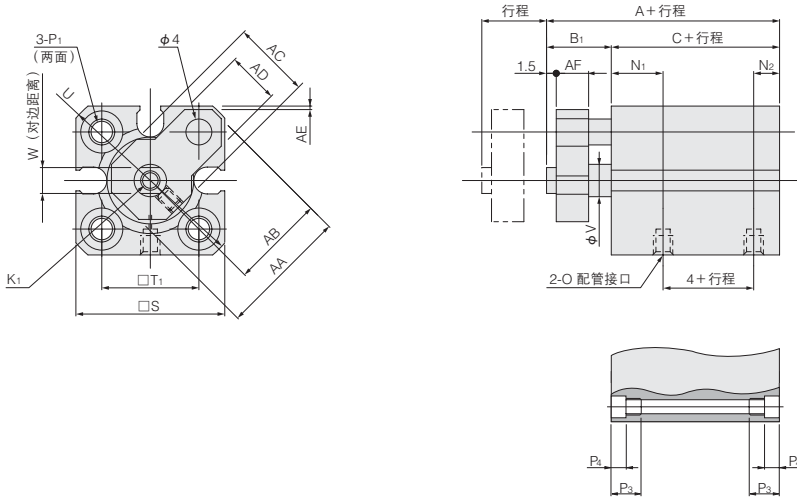
气缸缸径 mm	基本质量		带磁性开关质量		磁性开关的加算质量 <sup>注2</sup>	
	行程5mm	行程10mm	行程5mm	行程10mm	ZE□□□A	ZE□□□B
6	19.8	23.4	23.1	27.1	15	35
8	26.4	31.1	31.2	36.3		
10	33.7	39.2	39.9	45.9		

注1: 上表是标准行程的情况。  
注2: 磁性开关型号的A、B是导线长度。  
A: 1000mm B: 3000mm

计算示例: 双作用型带磁性开关气缸、气缸缸径8mm、行程10mm  
附带两个磁性开关(ZE135A)时的质量是  
36.3 + (15 × 2) = 66.3g

## 双作用型无回转气缸尺寸图 (mm)

●  $\phi 6 \sim \phi 10$

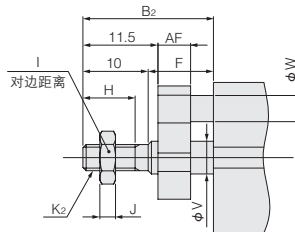


直径	型号 符号	标准气缸 (CDAL)			带磁性开关气缸 (CDALS)			K <sub>1</sub>	N <sub>1</sub>	N <sub>2</sub>	O	P <sub>1</sub>				
		A	B <sub>1</sub>	C	A	B <sub>1</sub>	C					$\phi 3.3$ (通孔) 物孔 $\phi 6$ (两面) 及 $M4 \times 0.7$ (两面)	$\phi 3.3$ (通孔) 物孔 $\phi 6.2$ (两面) 及 $M4 \times 0.7$ (两面)	$\phi 3.3$ (通孔) 物孔 $\phi 6.2$ (两面) 及 $M4 \times 0.7$ (两面)		
6		24	10	14	29	10	19	M2.5 × 0.45 深度5	6.5	3.5	M3 × 0.5					
8		25	10	15	30	10	20	M3 × 0.5 深度5	7.5	3.5	M3 × 0.5					
10		26	10	16	31	10	21	M3 × 0.5 深度5	8	4	M3 × 0.5					

直径	符号	P <sub>3</sub>	P <sub>4</sub>	S	T <sub>1</sub>	U	V	W	适用通孔螺栓	AA	AB	AC	AD	AE	AF
6		9.5	3.5	19	11	R12	4	3.5	M3	15	11.5	9.5	7	0.3	5
8		9.5	3.5	21	13	R13.5	5	4	M3	17	12.5	11	7	0.6	5
10		9.5	3.5	23	15	R15	5	4	M3	20	14.5	12	8	0.5	5

## 活塞杆前端外螺纹式样尺寸图 (mm)



直径	符号	B <sub>2</sub>	F	H	I	J	K <sub>2</sub>	V	W	AF
6		20	10	8	5.5	1.8	M3 × 0.5	4	4	5
8		20	10	8	7	2.4	M4 × 0.7	5	4	5
10		20	10	8	7	2.4	M4 × 0.7	5	4	5

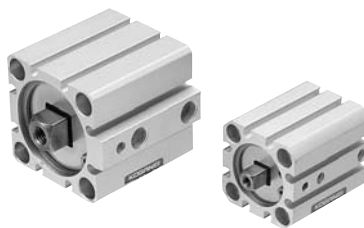
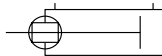
备注：我们备有安装于活塞杆前端外螺纹式样上的气缸接头及气缸活塞杆端可供选择。详情请参阅第1463页。

小型  
方形  
埋入式  
多形式  
安装式  
薄型C  
薄型JC  
笔形  
苗条型  
双气口  
国际标准  
拉杆中型  
SD  
小型  
导向  
带磁环型  
 $\phi 6 \sim 10$   
带磁环型  
 $\phi 12 \sim 63$   
带导向  
GA  
双活塞杆  
 $\phi 6$   
双活塞杆  
B  
阿尔法  
双活塞杆  
中心轴  
气缸  
气动  
滑台  
杆式  
滑块  
多用途  
滑台  
Z滑台  
GT  
WS  
MT  
RT  
WT  
YZ  
ORV  
ORC  $\phi 10$   
ORCA  
ORGA  
ORK  
ORC  
 $\phi 63, \phi 80$   
扁平  
无杆  
MRC  
MRG  
ORS  
MRS  
ORW  
MRW  
RAP  
RAT  
RAN  
RAK  
RAG  
RWT  
摆动  
扭转  
橡胶  
手指  
气动  
手指  
扁平型  
气动手指  
SHM  
微型  
SHM  
低速  
磁性  
开关  
气缸轴接头  
活塞杆端  
螺纹接头

# 薄型气缸C系列 方杆气缸

双作用型

表示符号



式样

项目	气缸缸径	20	25	32	40	50	63
动作类型		双作用型					
使用流体		空气					
使用压力范围	MPa	0.1 ~ 1.0					
保证耐压	MPa	1.5					
使用温度范围	°C	0 ~ 60					
使用速度范围	mm/s	30 ~ 500				30 ~ 300	
缓冲		橡胶缓冲方式 (选项)					
加油		不需要 (但是, 加油时所加的是1种透平油 (ISO VG32) 的同等品)					
不旋转精度		± 1.5°		± 0.8°		± 0.6°	
允许扭矩 <sup>2)</sup>	N·cm	2		2.4		4.4	
配管连接口径		M5 × 0.8		Rc1/8		Rc1/4	

备注: 使用要领及注意事项请参阅第141页。

注: 可作用于活塞杆的允许扭矩。

气缸缸径及行程

中间行程相关情况请参阅第142页。

直径	标准行程	
	标准气缸	带磁性开关气缸
20	5、10、15、20、25、30、35、40、45、50	5、10、15、20、25、30、35、40、45、50
25		
32	5、10、15、20、25、30、35、40、45、50、75、100	5、10、15、20、25、30、35、40、45、50、75、100
40		
50	10、15、20、25、30、35、40、45、50、75、100	10、15、20、25、30、35、40、45、50、75、100
63		

备注1: 行程公差  $^{+1}_0$

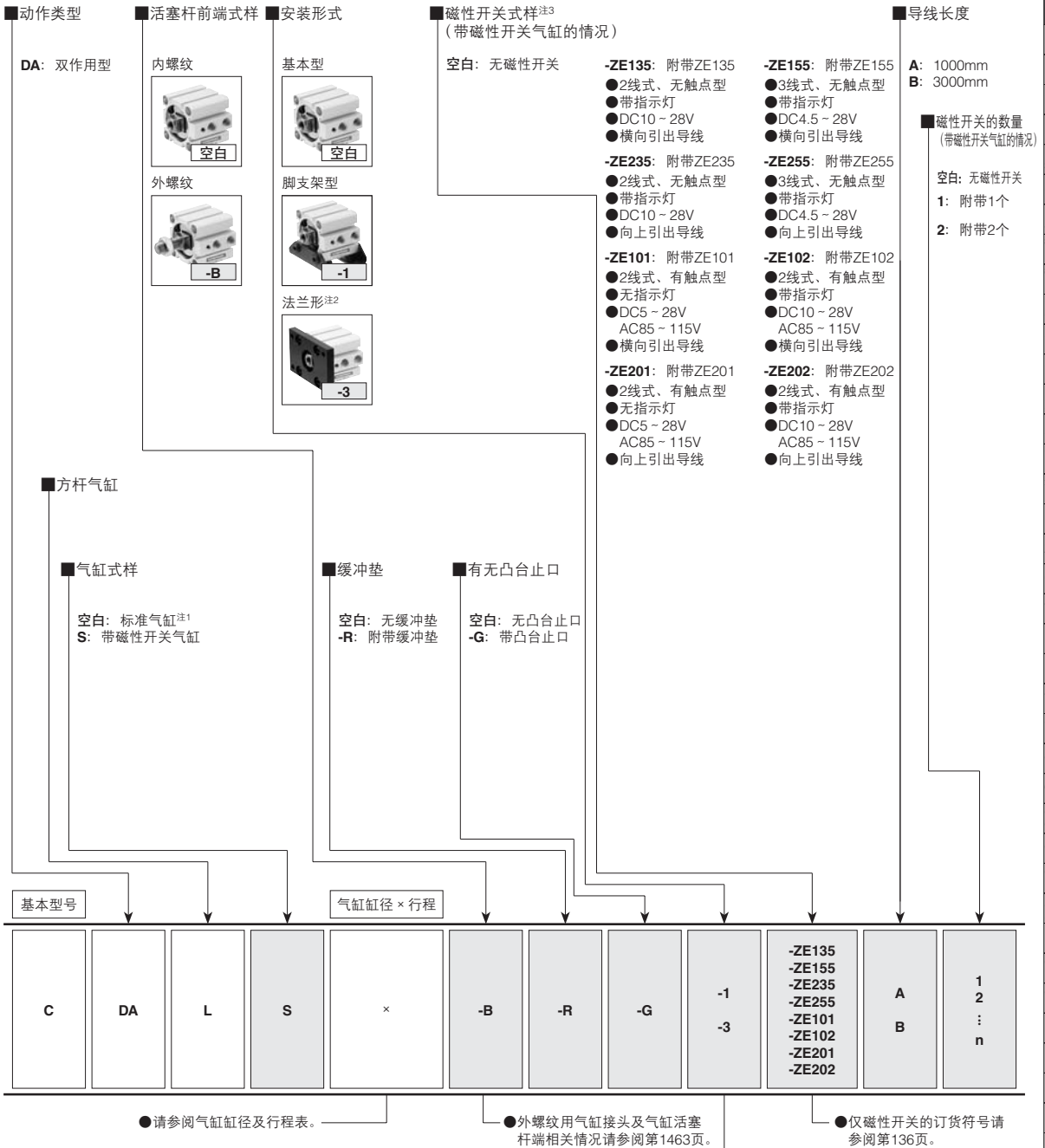
2: 中间行程基本上以缸筒截断来对应 (标准)。

不过,  $\phi 12 \sim \phi 40$  的行程不足5mm, 以及  $\phi 50 \sim \phi 63$  的行程不足10mm的产品无法适用于缸筒截断的情况。这种情况适用于安装套环。

标准价格 (例)

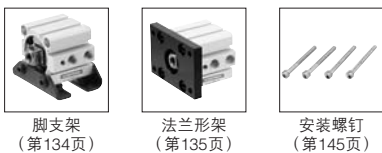
CDALS 20×10-ZE135A2	11,850日元
CDALS 25×10-ZE135A2	12,750日元
CDAL 32×10	7,450日元
CDAL 40×10	8,200日元
CDAL 50×10	10,200日元
CDAL 63×10	12,950日元

# 方杆气缸订货符号



注1: 标准气缸无内置磁性开关用磁石。  
注2: 附凸合止口 (-G) 时, 法兰形架只能安装于尾部侧。  
注3: 磁性开关的详情请参阅1441页。

## 附加零件 (另售零件)



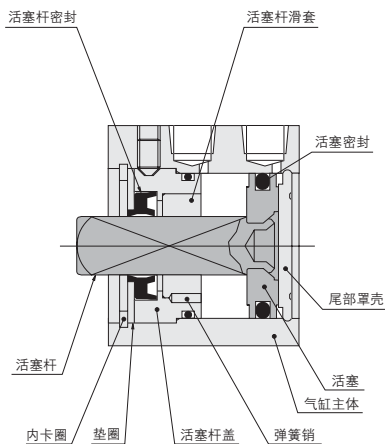
- 小型
- 方形
- 埋入式
- 多形式
- 安装式
- 薄型C
- 薄型JC
- 笔形
- 苗条型
- 双气口
- 国际标准
- 拉杆中型
- SD
- 小型
- 导向
- 带磁线圈
- φ6 - 10
- 带磁线圈
- φ12 - 63
- 带导向
- GA
- 双活塞杆
- φ6
- 双活塞杆
- B
- 阿尔法
- 双活塞杆
- 中心轴
- 气缸
- 气动
- 滑台
- 杆式
- 滑块
- 多用途
- 滑台
- Z滑台
- GT
- WS
- MT
- RT
- WT
- YZ
- ORV
- ORC φ10
- ORCA
- ORGA
- ORK
- ORC φ50, φ80
- 扁平
- 无杆
- MRC
- MRG
- ORS
- MRS
- ORW
- MRW
- RAP
- RAT
- RAN
- RAK
- RAG
- RWT
- 摆动
- 扭转
- 橡胶
- 手指
- 气动
- 手指
- 扁平型
- 气动手指
- SHM
- 微型
- SHM
- 低速
- 磁性
- 开关
- 气缸轴接式
- 活塞杆端
- 磁吸接头

小型方形
埋入式
多形式安装式
薄型C
薄型JC
笔形
苗条型
双气口
国际标准拉杆中型
SD
小型导向
带导向
带导向GA
双活塞杆φ6
双活塞杆B
阿尔法双活塞杆
中心轴气缸
气动滑台
杆式滑块
多用途滑台
Z滑台
GT
WS
MT
RT
WT
YZ
ORV
ORCφ10
ORCA
ORGA
ORK
ORCφ63,φ80
扁平先杆
MRC
MRG
ORS
MRS
ORW
MRW
RAP
RAT
RAN
RAK
RAG
RWT
摆动
扭转
橡胶手指
气动手指
扁平型气动手指
SHM微型
SHM
低速
磁性开关
气缸特殊连接杆用端盖

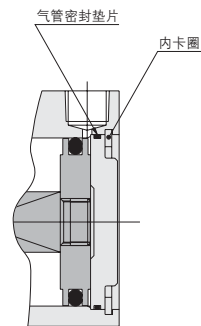
## 内部结构及各部位名称

### ●双作用型

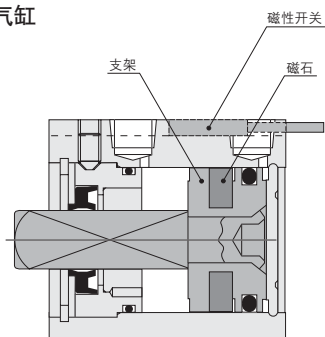
#### ●φ20 ~ φ40



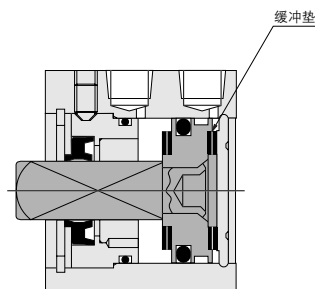
#### ●φ50、φ63



### ●带磁性开关气缸



### ●附带缓冲垫



## 主要部件材料

品名	φ20 ~ φ63
气缸本体	铝合金 (阳极化处理)
活塞	铝合金 (特殊防锈处理)
活塞杆	硬钢 (镀铬)
密封	合成橡胶 (NBR, 活塞杆密封是树脂)
活塞杆滑套	含铜铝合金
活塞杆盖	铝合金 (阳极化处理)
尾部罩壳	铝合金 (阳极化处理)
弹簧销	硬钢
垫圈	钢 (绿色镀层)
内卡圈	硬钢 (磷化膜)
缓冲垫	合成橡胶 (NBR)
磁石	塑料磁铁
支架	铝合金 (特殊防锈处理)

## 使用密封一览

品名 内径	活塞杆密封	活塞密封	气管密封垫片	
			活塞杆侧	尾部侧
φ20	KC-7.4	COP-20	Y090216	无
φ25	KC-7.4	COP-25	Y090210	无
φ32	KC-13	COP-32	L090084	无
φ40	KC-13	COP-40	L090151	无
φ50	KC-18	COP-50	L090174	L090106
φ63	KC-18	COP-63	L090180	L090107

## 质量

气缸缸径 mm	零行程质量 <sup>注1</sup>	每1mm 行程加算质量	附带缓冲垫的 加算质量	带磁性开关气缸的 加算质量	安装支架的质量		磁性开关的加算质量 <sup>注2</sup>	
					脚支架	法兰形架	ZE□□□A	ZE□□□B
20	63.89	2.07	10.36	25.71	87	105	15	35
25	96.54	2.65	13.24	37.47	108	165		
32	160.05	3.86	19.31	52.43	131	196		
40	241.47	4.52	0	69.15	168	351		
50	477.70	7.11	0	108	232	471		
63	706.58	8.77	0	159	312	615		

注1: 上表是标准行程的情况。

2: 磁性开关型号的A、B是导线长度。  
A: 1000mm B: 3000mm

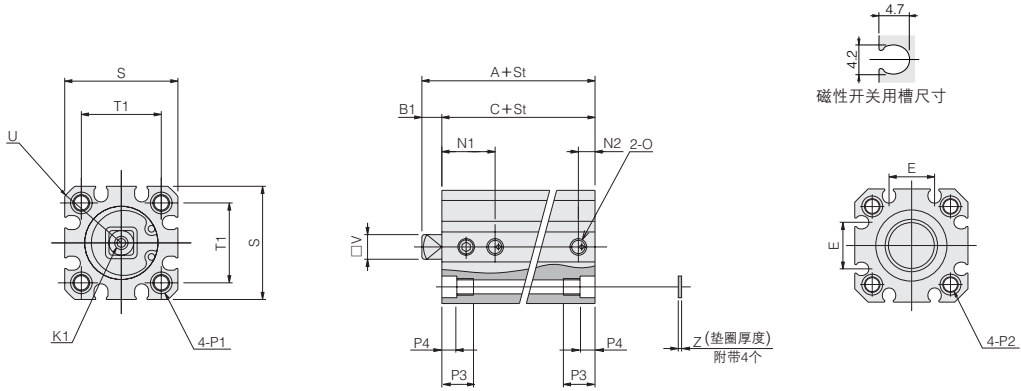
计算示例: 双作用型带磁性开关气缸、气缸缸径32mm、行程30mm  
附带两个磁性开关 (ZE135A) 时的质量是  
167.38 + (3.86 × 30) + 52.43 + (15 × 2) = 365.61g



# 双作用型方杆尺寸图 (mm)

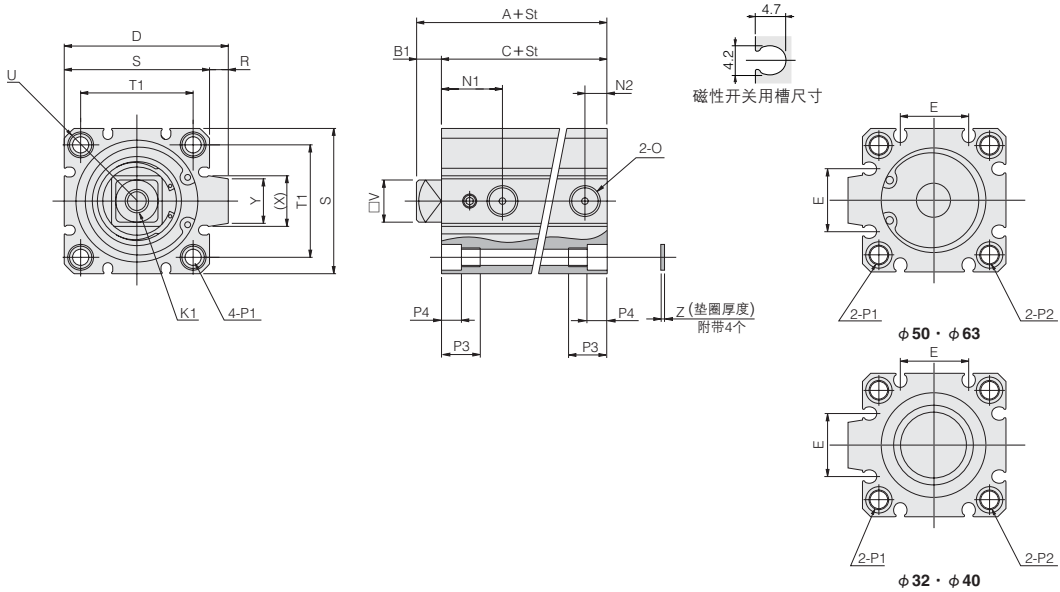
●  $\phi 20 \sim \phi 25$

CDAL 气缸缸径



●  $\phi 32 \sim \phi 63$

CDAL 气缸缸径



直径	型号 符号	标准气缸 (CDAL)			带磁性开关气缸 (CDALS)			带缓冲垫的标准气缸 (CDAL-R)			带缓冲垫的带磁性开关气缸 (CDALS-R)			D	E	K <sub>1</sub>	N <sub>1</sub>	N <sub>2</sub>	O
		A	B <sub>1</sub>	C	A	B <sub>1</sub>	C	A	B <sub>1</sub>	C	A	B <sub>1</sub>	C						
20		32	6	26	42	6	36	37	6	31	47	6	41	-	12.2	M4×0.7 深度8	16	5	M5×0.8
25		33.5	6	27.5	43.5	6	37.5	38.5	6	32.5	48.5	6	42.5	-	12.2	M4×0.7 深度8	17	5	M5×0.8
32		39	7	32	49	7	42	44	7	37	49	7	42	48.5	18.2	M8×1.25 深度12	18.5	7.5 (6)	Rc1/8
40		43	7	36	53	7	46	43	7	36	53	7	46	56.5	18.2	M8×1.25 深度12	20.5	7.5	Rc1/8
50		53.7	10.7	43	63.7	10.7	53	53.7	10.7	43	63.7	10.7	53	70	24.8	M10×1.5 深度15	26	9.5	Rc1/4
63		56.2	9.2	47	66.2	9.2	57	56.2	9.2	47	66.2	9.2	57	83	26.8	M10×1.5 深度15	27.5	11	Rc1/4

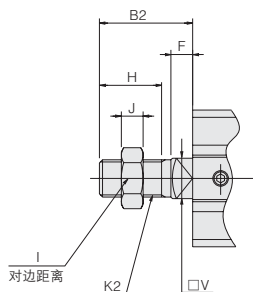
直径	符号	P <sub>1</sub>	P <sub>2</sub>	P <sub>3</sub>	P <sub>4</sub>	R	S	T <sub>1</sub>	U	V	X	Y	Z	适用通孔螺栓※
20		$\phi 4.3$ (通孔) 铰孔 $\phi 6.5$ (两面) 及M5×0.8 (两面)	铰孔 $\phi 6.5$ 及M5×0.8	9.5	4.5	-	34	24	R22	7.4	-	-	1	M3
25		$\phi 5.1$ (通孔) 铰孔 $\phi 8$ (两面) 及M6×1 (两面)	铰孔 $\phi 8$ 及M6×1	11.5	5.5	-	40	28	R25	7.4	-	-	1	M4
32		$\phi 5.1$ (通孔) 铰孔 $\phi 8$ (两面) 及M6×1 (两面)	铰孔 $\phi 8$ 及M6×1	11.5	5.5	4.5	44	34	R29.5	13	15	13.6	1	M4
40		$\phi 6.9$ (通孔) 铰孔 $\phi 9.5$ (两面) 及M8×1.25 (两面)	铰孔 $\phi 9.5$ 及M8×1.25	15.5	7.5	4.5	52	40	R35	13	15	13.6	1.6	M5
50		$\phi 6.9$ (通孔) 铰孔 $\phi 11$ (两面) 及M8×1.25 (两面)	铰孔 $\phi 11$ 及M8×1.25	16.5	8.5	8	62	48	R41	18	21.6	19	1.6	M6
63		$\phi 6.9$ (通孔) 铰孔 $\phi 11$ (两面) 及M8×1.25 (两面)	铰孔 $\phi 11$ 及M8×1.25	16.5	8.5	8	75	60	R50	18	21.6	19	1.6	M6

注: [ ] 为标准气缸 (CDAL) 行程为5mm时。  
※我们备有一组安装螺钉 (另售) 可供选择。请参阅第145页。

小型  
方形  
埋入式  
多形式  
安装式  
薄型C  
薄型JC  
笔形  
苗条型  
双气口  
国际标准  
拉杆中型  
SD  
小型  
导向  
带缓冲垫  
 $\phi 6 \sim 10$   
带缓冲垫  
 $\phi 12 \sim 63$   
带导向  
GA  
双活塞杆  
 $\phi 6$   
双活塞杆  
B  
阿尔法  
双活塞杆  
中心轴  
气缸  
气动  
滑台  
杆式  
滑块  
多用途  
滑台  
Z滑台  
GT  
WS  
MT  
RT  
WT  
YZ  
ORV  
ORC $\phi 10$   
ORCA  
ORGA  
ORK  
ORC  
 $\phi 63, \phi 80$   
扁平  
无杆  
MRC  
MRG  
ORS  
MRS  
ORW  
MRW  
RAP  
RAT  
RAN  
RAK  
RAG  
RWT  
摆动  
扭转  
橡胶  
手指  
气动  
手指  
扁平型  
气动手指  
SHM  
微型  
SHM  
低速  
磁性  
开关  
气缸轴接式  
活塞杆端  
球接头

小型方形  
埋入式  
多形式安装式  
薄型C  
薄型JC  
笔形  
苗条型  
双气口  
国际标准拉杆中型  
SD  
小型导向  
带导向  
带导向GA  
双活塞杆  
双活塞杆  
双活塞杆B  
阿尔法双活塞杆  
中心轴气缸  
气动滑台  
杆式滑台  
多用途滑台  
Z滑台  
GT  
WS  
MT  
RT  
WT  
YZ  
ORV  
ORC φ10  
ORCA ORGA  
ORK  
ORC φ53, φ80  
扁平无杆  
MRC MRG  
ORS MRS  
ORW MRW  
RAP  
RAT  
RAN  
RAK  
RAG  
RWT  
摆动  
扭转  
橡胶手指  
气动手指  
扁平型气动手指  
SHM 微型  
SHM  
低速  
磁性开关  
气缸轴接头  
活塞杆端嘴  
球接头

## 活塞杆前端外螺纹式样尺寸图 (mm)

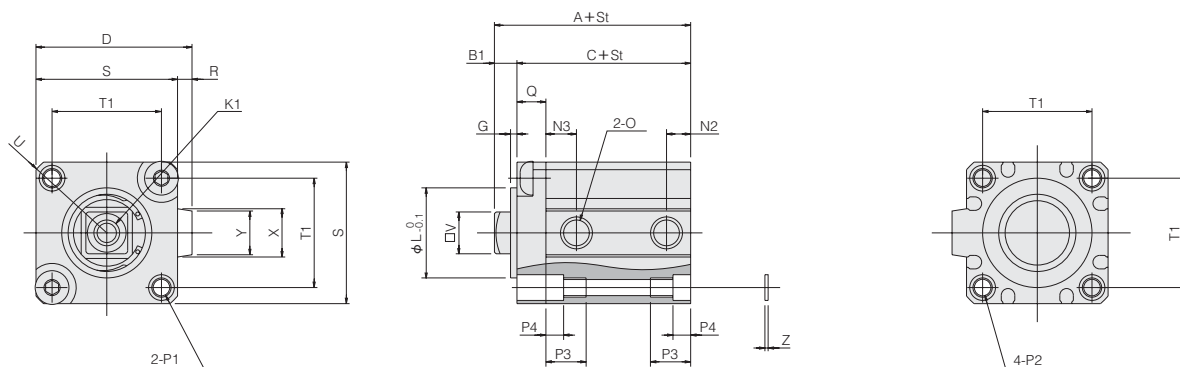


直径	符号	B <sub>2</sub>	F	H	I	J	K <sub>2</sub>	V
20		21	6	13	10	5	M6 × 1	7.4
25		23	6	15	12	5	M8 × 1	7.4
32		30	7	20	17	7	M12 × 1.25	13
40		35	7	25	19	8	M14 × 1.5	13
50		38.7	10.7	25	27	11	M18 × 1.5	18
63		37.2	9.2	25	27	11	M18 × 1.5	18

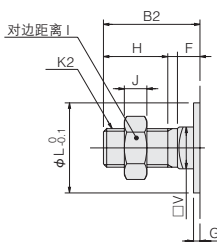
备注：我们备有安装于活塞杆前端外螺纹式样上的气缸接头及气缸活塞杆端可供选择。详情请参阅第1463页。

## 凸台止口尺寸图 (mm)

### ●内螺纹式样 附凸台止口



### ●外螺纹式样 附凸台止口



直径	符号	B <sub>1</sub>	G	L	N <sub>3</sub>	Q
20		6	1.5	18	9.5	6.5
25		6	2	18	10.5	6.5
32		7	2	28	9.5	9
40		7	2	28	10.5	10
50		10.7	2	38	11	15
63		9.2	2	40	12.5	15

●附凸台止口的方杆气缸外观与无凸台止口的方杆气缸不同，如上述尺寸图中所示，可以在活塞杆侧安装活塞杆盖。  
附凸台止口内螺纹式样的尺寸表请参阅第89页上方的内容。  
附凸台止口外螺纹式样的尺寸表请参阅第90页上方的内容。

# 薄型气缸C系列 二端出杆气缸

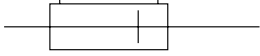
双作用型、单作用型



## 表示符号

● 双作用型

● 单作用型



● 二端出杆气缸的标准价格(例)请参阅第94页。

## 式样

项目		气缸缸径													
		6	8	10	12	16	20	25	32	40	50	63	80	100	
动作类型		双作用型			双作用型、单作用型						双作用型				
使用流体		空气													
使用压力范围	MPa	双作用型		0.15 ~ 0.9		0.1 ~ 1.0				0.05 ~ 1.0		-			
		单作用型		—		0.18 ~ 1.0		0.15 ~ 1.0		0.1 ~ 1.0		-			
保证耐压		MPa		1.35		1.5								-	
使用温度范围		°C		0 ~ 60 (耐热式样是120 <sup>※1</sup> )											
使用速度范围	mm/s	双作用型		50 ~ 500		30 ~ 500				30 ~ 300		-			
		单作用型		—		100 ~ 500				100 ~ 300		-			
缓冲		双作用型		无		橡胶缓冲垫方式(选项 <sup>※2</sup> )						-			
		单作用型		-		无						-			
加油		不需要(但是,加油时所加的是1种透平油[ISO VG32]的同等品)													
配管连接口径		M3 × 0.5			M5 × 0.8			Rc1/8		Rc1/4		Rc3/8			

备注: 使用要领及注意事项请参阅第141页。

注1: 耐热式样相关情况请进行洽询。气缸缸径φ6、φ8、φ10上没有。

2: 耐热式样上没有。

## 气缸缸径及行程

中间行程相关情况请参阅第142页。

动作类型	直径	标准行程	
		标准气缸	带磁性开关气缸
双作用型	6	5、10、15、20	5、10、15、20
	8		
	10		
	12	5、10、15、20、25、30	5、10、15、20、25、30
	16		
	20		
	25		
	32	5、10、15、20、25、30、35、40、45、50、75、100	5、10、15、20、25、30、35、40、45、50、75、100
	40		
	50		
63			
80			
单作用型	100	10、15、20、25、30、35、40、45、50、75、100	10、15、20、25、30、35、40、45、50、75、100
	12		
	16	5、10、15、20、25、30	5、10、15、20、25、30
	20		
	25		
	32		
40	10、15、20、25、30、35、40	10、15、20、25、30、35、40	
50			

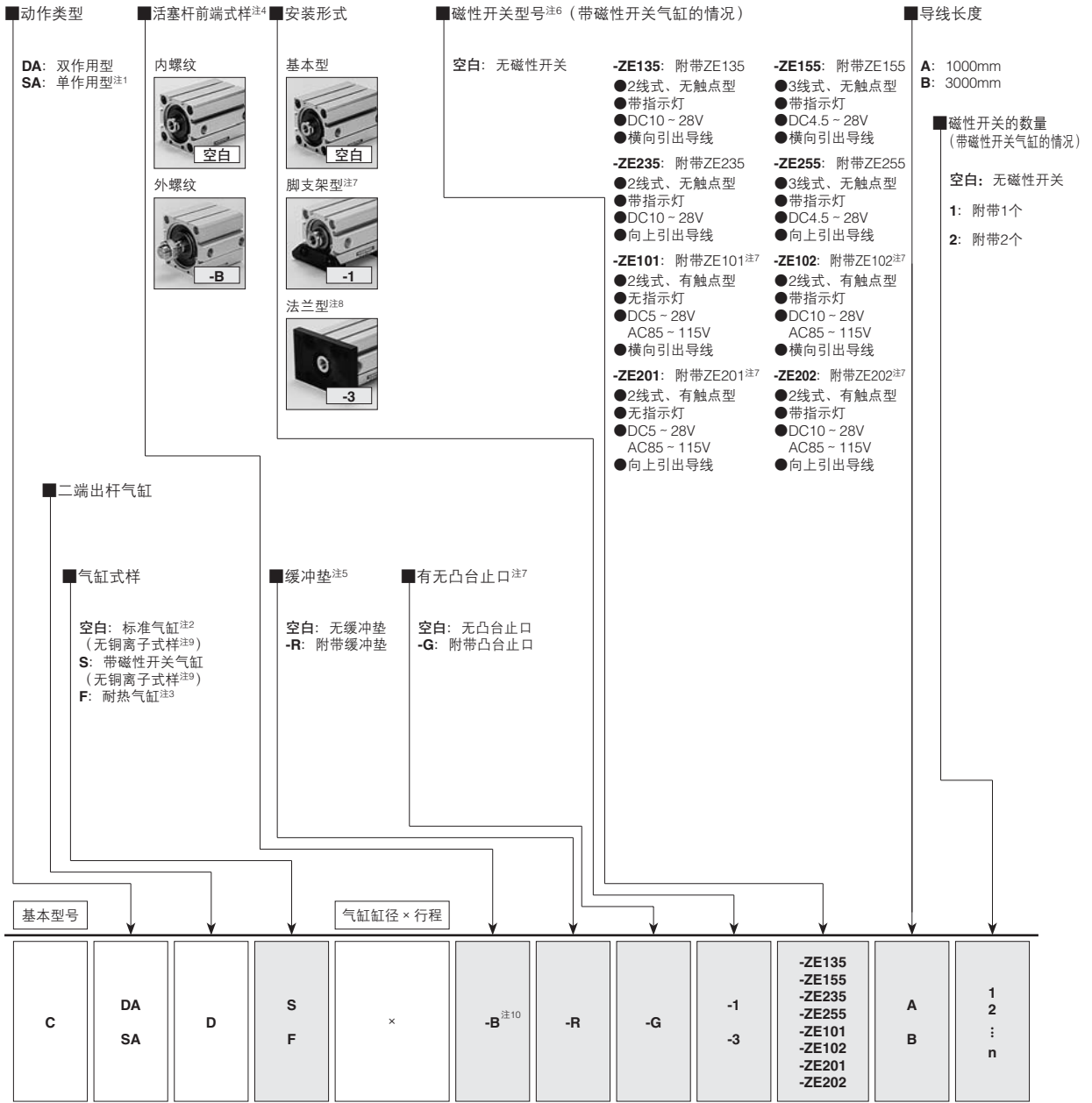
备注1: 行程公差 $\pm 0.1$

2: 中间行程基本上以缸筒截断来对应(标准)。

但是,行程不足5mm的φ12~φ40及行程不足10mm的φ50~φ100无法适用于缸筒截断情况。这种情况适用于安装套环。φ6~φ10仅适用于安装套环。

小型  
方形  
埋入式  
多形式  
安装式  
薄型C  
薄型JC  
笔形  
苗条型  
双气口  
国际标准  
拉杆中型  
SD  
小型  
导向  
带轴套  
φ6-10  
带轴套  
φ12-63  
带导向  
GA  
双活塞杆  
φ6  
双活塞杆  
B  
阿尔法  
双活塞杆  
中心轴  
气缸  
气动滑台  
杆式  
滑块  
多用途  
滑台  
Z滑台  
GT  
WS  
MT  
RT  
WT  
YZ  
ORV  
ORCφ10  
ORCA  
ORGA  
ORK  
ORC  
φ50, φ80  
扁平  
无杆  
MRC  
MRG  
ORS  
MRS  
ORW  
MRW  
RAP  
RAT  
RAN  
RAK  
RAG  
RWT  
摆动  
扭转  
橡胶  
手指  
气动  
手指  
扁平型  
气动手指  
SHM  
微型  
SHM  
低速  
磁性  
开关  
气缸接头  
活套杆尾端  
球头

# 二端出杆气缸订货符号



注 1: 为推出单作用型、压入单作用型共用。气缸缸径φ6、φ8、φ10上没有。  
 2: 标准气缸无内置磁性开关用磁石。  
 3: 带磁性开关气缸和带缓冲垫的气缸上没有。  
 4: 两侧均为同一式样。  
 5: 仅双作用型。但是，耐热式样上没有。气缸缸径φ6、φ8、φ10上没有。  
 6: 磁性开关的详情请参阅1441页。  
 7: 气缸缸径φ6、φ8、φ10、φ12上没有。  
 8: 无法安装于气缸缸径φ40的附内角位置(-G)。气缸缸径φ6、φ8、φ10上没有。  
 9: 气缸缸径φ6、φ8、φ10、φ12并非无铜离子式样。  
 10: 外螺纹用的气缸接头及气缸活塞杆尾端相关情况请参阅第1463页。

●仅磁性开关的订货符号请参阅第136页。  
 ●耐热气缸无附带磁性开关。  
 ●附带支架型φ12、φ16行程不足10mm时，有时因脚支架与磁性开关发生干涉，不安装两个磁性开关。详情请到就近的本公司营业所洽询。

## 附加零件 (另售零件)



脚支架  
(第134页)



法兰型支架  
(第135页)

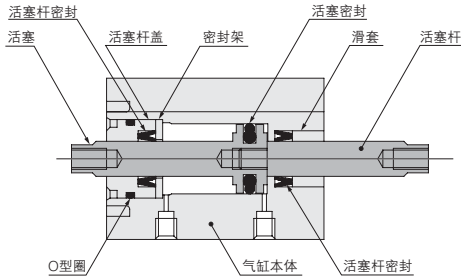


安装螺钉  
(第145页)

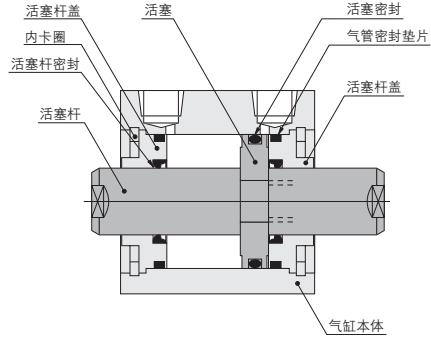
## 内部结构及各部位名称

### ●双作用型 (CDAD)

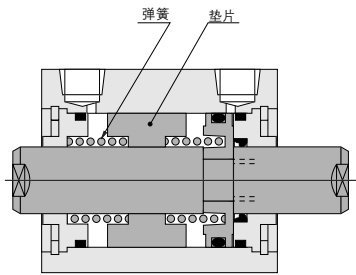
#### ●φ6~φ10



#### ●φ12~φ100

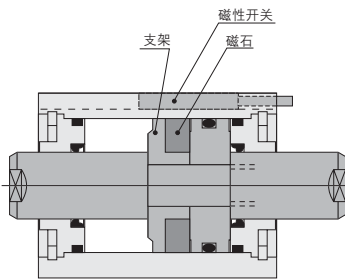


### ●单作用型 (CSAD)

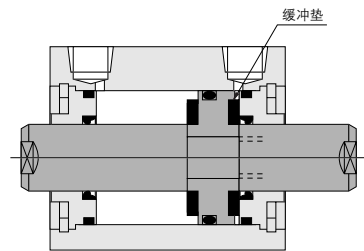


注: φ6~φ10中无单作用型气缸。

### ●带磁性开关气缸



### ●附带缓冲垫



注: φ6~φ10无附带缓冲垫。

## 主要部件材料

品名	φ6	φ8	φ10	φ12	φ16	φ20	φ25	φ32	φ40	φ50	φ63	φ80	φ100
气缸本体	铝合金 (阳极化处理)												
活塞	不锈钢			铝合金 (特殊防锈处理)									
活塞杆	不锈钢			不锈钢 (镀铬)				硬钢 (镀铬)					
密封	合成橡胶 (NBR)												
活塞杆盖	铝合金 (特殊耐磨损处理)												
内卡圈	-			硬钢 (磷化膜)									
弹簧	-			钢琴线									
垫片	-			铝合金 (特殊防锈处理)									
缓冲垫	-			合成橡胶 (仅NBR、φ12是树脂)									
磁石	钕磁石			塑料磁铁									
支架	-			铝合金 (特殊防锈处理)									
滑套	铜合金			-									

## 使用密封片一览

品名 内径	活塞杆密封	活塞密封	气管密封垫片
φ12	MYR-6	COP-12	Y090260
φ16	MYR-8	COP-16	Y090207
φ20	MYR-10	COP-20 (MYA-16)	Y090216
φ25	MYR-12	COP-25 (MYA-21)	Y090210
φ32	MYR-16	COP-32	L090084
φ40	MYR-16	COP-40	L090151
φ50	MYR-20	COP-50	L090174
φ63	MYR-20	COP-63	L090180
φ80	PNY-25	COP-80	L090171
φ100	PNY-32	COP-100	L090172

注: ( ) 是单作用型的情况。

小型  
方形  
埋入式  
多形式  
安装式  
薄型C  
薄型JC  
笔形  
苗条型  
双气口  
国际标准  
拉杆中型  
SD  
小型  
导向  
带除磁翻  
φ6~10  
带除磁翻  
φ12~63  
带导向  
GA  
双活塞杆  
φ6  
双活塞杆  
B  
阿尔法  
双活塞杆  
中心轴  
气缸  
气动  
滑台  
杆式  
滑块  
多用途  
滑台  
Z滑台  
GT  
WS  
MT  
RT  
WT  
YZ  
ORV  
ORCφ10  
ORCA  
ORGA  
ORK  
ORC  
φ63, φ80  
扁平  
无杆  
MRC  
MRG  
ORS  
MRS  
ORW  
MRW  
RAP  
RAT  
RAN  
RAK  
RAG  
RWT  
摆动  
扭转  
橡胶  
手指  
气动  
手指  
扁平型  
气动手指  
SHM  
微型  
SHM  
低速  
磁性  
开关  
气缸轴接头  
活塞杆端盖  
球接头

# 质量

## ●双作用型

气缸缸径mm	零行程质量	行程每1mm的 加算质量	附带缓冲垫的 加算质量	带磁性开关气缸的 加算质量	安装支架的质量		磁性开关的加算质量 <sup>注2</sup>	
					脚支架	法兰型支架	ZE□□□A	ZE□□□B
6	12.7	0.84	-	3.9	-	-	15	35
8	19.2	1.11	-	5.3	-	-		
10	21.0	1.27	-	6.7	-	-		
12	30.41	1.51	7.53	6.59	50	55		
16	44.4	2.01	10.05	9.93	62	71		
20	73.31	2.88	14.38	25.71	84	101		
25	104.2	3.99	19.97	37.47	104	160		
32	165.44	5.69	28.47	52.43	126	186		
40	241.43	6.35	0	69.15	160	335		
50	328.92	9.5	0	108	220	447		
63	499.3	11.16	0	159	300	591		
80	1029.17	16.91	0	245	644	1414		
100	1872.15	24.93	0	360	1172	2606		

注：磁性开关型号A、B是导线长度。  
A: 1000mm B: 3000mm

## ●单作用型

项目 行程mm	基本质量 <sup>注1</sup>								带磁性开关气缸的加算质量 5~30 (φ50是10~40)	安装支架的质量		磁性开关的加算质量 <sup>注2</sup>	
	5	10	15	20	25	30	35	40		脚支架	法兰型支架	ZE□□□A	ZE□□□B
12	42.64	50.16	57.69	76.83	84.35	91.88	-	-	7.78	50	55	15	35
16	62.08	72.13	82.18	106.48	116.53	126.58	-	-	10.32	62	71		
20	84.93	99.31	113.68	147.6	161.98	176.35	-	-	23.38	84	101		
25	120.1	140.07	160.04	206.73	226.7	246.67	-	-	39.1	104	160		
32	187.86	216.33	244.79	335.01	363.48	391.94	-	-	50.58	126	186		
40	266	297.75	329.49	448.28	480.02	511.77	-	-	69.42	160	335		
50	-	401.18	448.67	496.15	639.23	686.72	734.2	781.69	106.05	220	447		

注1：上表是标准行程的情况。  
注2：磁性开关型号的A、B是导线长度。  
A: 1000mm B: 3000mm

计算示例：双作用带磁性开关气缸，气缸缸径25mm，行程30mm  
附带两个磁性开关（ZE135A）时的质量是  
 $104.2 + (3.99 \times 30) + 37.47 + (15 \times 2) = 291.37g$

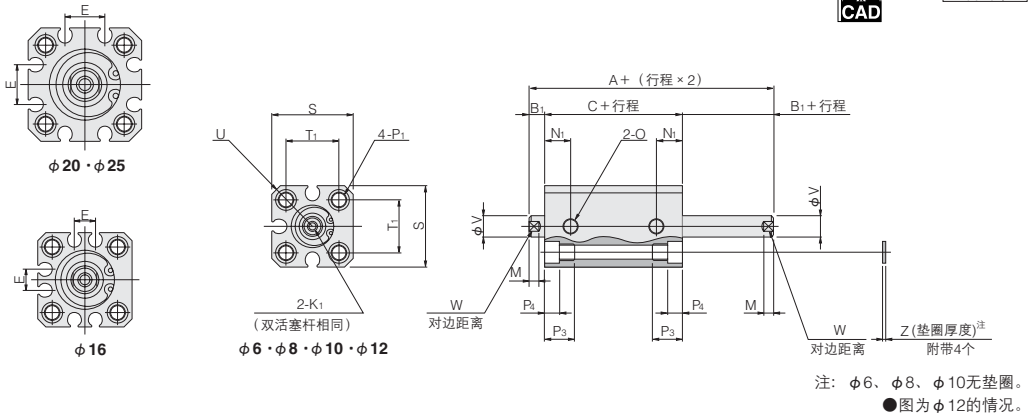
## 二端出杆气缸标准价格（例）

CDAD 6×10	4,000日元
CDAD 10×10	4,000日元
CDAD 16×10	5,000日元
CDAD 25×10	6,550日元
CDAD 40×10	9,400日元
CDAD 63×10	16,700日元
CDAD 100×10	29,000日元

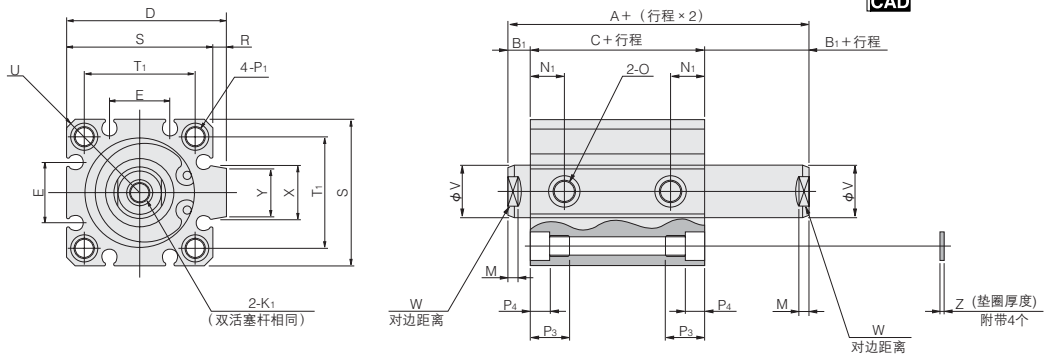


## 二端出杆双作用型尺寸图 (mm)

●  $\phi 6 \sim \phi 25$



●  $\phi 32 \sim \phi 100$



直径 符号	标准气缸 (CDAD)			带磁性开关气缸 (CDADS)			带缓冲垫的标准气缸 (CDADR)			带缓冲垫的带磁性开关气缸 (CDADSR)			D	E	K <sub>1</sub>	M	N <sub>1</sub>	O
	A	B <sub>1</sub>	C	A	B <sub>1</sub>	C	A	B <sub>1</sub>	C	A	B <sub>1</sub>	C						
6	28.5	5	18.5	33.5	5	23.5	-	-	-	-	-	-	-	-	M2.5×0.45 深度5	3	7	M3×0.5
8	30.5	5	20.5	35.5	5	25.5	-	-	-	-	-	-	-	-	M3×0.5 深度5	3	7.5	M3×0.5
10	31	5	21	36	5	26	-	-	-	-	-	-	-	-	M3×0.5 深度5	3	8.5	M3×0.5
12	33	5	23	38	5	28	38	5	28	43	5	33	-	-	M3×0.5 深度6	3.5	8	M5×0.8
16	34	5.5	23	39	5.5	28	39	5.5	28	44	5.5	33	-	6.2	M4×0.7 深度8	3.5	8	M5×0.8
20	37	5.5	26	47	5.5	36	42	5.5	31	52	5.5	41	-	12.2	M5×0.8 深度10	4.5	9.5	M5×0.8
25	38.5	6	26.5	48.5	6	36.5	43.5	6	31.5	53.5	6	41.5	-	12.2	M6×1 深度10	5	10.5	M5×0.8
32	44	7	30	54	7	40	49	7	35	54	7	40	48.5	18.2	M8×1.25 深度12	6	9.5	Rc1/8
40	47	7	33	57	7	43	47	7	33	57	7	43	56.5	18.2	M8×1.25 深度12	6	10.5	Rc1/8
50	48	9	30	58	9	40	48	9	30	58	9	40	70	24.8	M10×1.5 深度15	7	11	Rc1/4
63	52.5	9	34.5	62.5	9	44.5	52.5	9	34.5	62.5	9	44.5	83	26.8	M10×1.5 深度15	7	12.5	Rc1/4
80	69.5	11	47.5	79.5	11	57.5	69.5	11	47.5	79.5	11	57.5	102	32.8	M14×2 深度20	9	18	Rc3/8
100	81.5	12	57.5	91.5	12	67.5	81.5	12	57.5	91.5	12	67.5	122	32.8	M18×2.5 深度20	9	22.5	Rc3/8

直径 符号	P <sub>1</sub>	P <sub>3</sub>	P <sub>4</sub>	R	S	T <sub>1</sub>	U	V	W	X	Y	Z	适用通孔螺栓
6	$\phi 3.3$ (通孔) 螺孔 $\phi 6$ (两面) 及 M4×0.7 (两面)	9.5	3.5	-	19	11	R12	4	3.5	-	-	-	M3
8	$\phi 3.3$ (通孔) 螺孔 $\phi 6.2$ (两面) 及 M4×0.7 (两面)	9.5	3.5	-	21	13	R13.5	5	4	-	-	-	M3
10	$\phi 3.3$ (通孔) 螺孔 $\phi 6.2$ (两面) 及 M4×0.7 (两面)	9.5	3.5	-	23	15	R15	5	4	-	-	-	M3
12	$\phi 4.3$ (通孔) 螺孔 $\phi 6.5$ (两面) 及 M5×0.8 (两面)	9.5	4.5	-	25	16.3	R16	6	5	-	-	1	M3
16	$\phi 4.3$ (通孔) 螺孔 $\phi 6.5$ (两面) 及 M5×0.8 (两面)	9.5	4.5	-	29	19.8	R19	8	6	-	-	1	M3
20	$\phi 4.3$ (通孔) 螺孔 $\phi 6.5$ (两面) 及 M5×0.8 (两面)	9.5	4.5	-	34	24	R22	10	8	-	-	1	M3
25	$\phi 5.1$ (通孔) 螺孔 $\phi 8$ (两面) 及 M6×1 (两面)	11.5	5.5	-	40	28	R25	12	10	-	-	1	M4
32	$\phi 5.1$ (通孔) 螺孔 $\phi 8$ (两面) 及 M6×1 (两面)	11.5	5.5	4.5	44	34	R29.5	16	14	15	13.6	1	M4
40	$\phi 6.9$ (通孔) 螺孔 $\phi 9.5$ (两面) 及 M8×1.25 (两面)	15.5	7.5	4.5	52	40	R35	16	14	15	13.6	1.6	M5
50	$\phi 6.9$ (通孔) 螺孔 $\phi 11$ (两面) 及 M8×1.25 (两面)	16.5	8.5	8	62	48	R41	20	17	21.6	19	1.6	M6
63	$\phi 6.9$ (通孔) 螺孔 $\phi 11$ (两面) 及 M8×1.25 (两面)	16.5	8.5	8	75	60	R50	20	17	21.6	19	1.6	M6
80	$\phi 10.5$ (通孔) 螺孔 $\phi 14$ (两面) 及 M12×1.75 (两面)	22.5	10.5	8	94	74	R62	25	22	27.6	25	1.6	M8
100	$\phi 12.3$ (通孔) 螺孔 $\phi 17.5$ (两面) 及 M14×2 (两面)	27	13	8	114	90	R75	32	27	27.6	25	2	M10

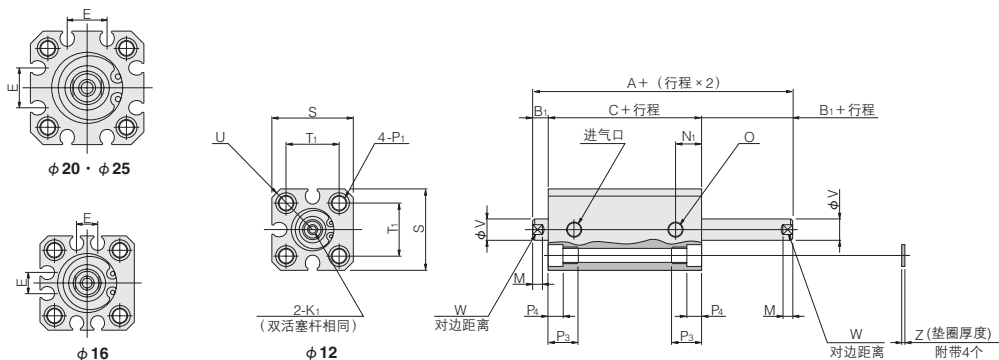
※我们备有一组安装螺钉(另售)可供选择。请参阅第145页。

小型  
方形  
埋入式  
多形式  
安装式  
薄型C  
薄型JC  
笔形  
苗条型  
双气口  
国际标准  
拉杆中型  
SD  
小型  
导向  
脚踏控制  
 $\phi 6 \sim 10$   
脚踏控制  
 $\phi 12 \sim 63$   
带导向  
GA  
双活塞杆  
 $\phi 6$   
双活塞杆  
B  
阿尔法  
双活塞杆  
中心轴  
气缸  
气动  
滑台  
杆式  
滑块  
多用途  
滑台  
Z滑台  
GT  
WS  
MT  
RT  
WT  
YZ  
ORV  
ORC  $\phi 10$   
ORCA  
ORGA  
ORK  
ORC  $\phi 63, \phi 80$   
扁平  
无杆  
MRC  
MRG  
ORS  
MRS  
ORW  
MRW  
RAT  
RAN  
RAK  
RAG  
RWT  
摆动  
扭转  
橡胶  
手指  
气动  
手指  
扁平型  
气动手指  
SHM  
微型  
SHM  
低速  
磁性  
开关  
气缸轴头  
活塞杆端  
球头

小型方形  
埋入式  
多形式安装式  
薄型C  
薄型JC  
笔形  
苗条型  
双气口  
国际标准拉杆中型  
SD  
小型导向  
带磁线圈  
φ6-10  
带磁线圈  
φ12-63  
带导向GA  
双活塞杆φ6  
双活塞杆B  
阿尔法双活塞杆  
中心轴气缸  
气动滑台  
杆式滑块  
多用途滑台  
Z滑台  
GT  
WS  
MT  
RT  
WT  
YZ  
ORV  
ORCφ10  
ORCA  
ORGA  
ORK  
ORCφ63,φ80  
扁平无杆  
MRC  
MRG  
ORS  
MRS  
ORW  
MRW  
RAP  
RAT  
RAN  
RAK  
RAG  
RWT  
摆动  
25  
扭转  
32  
橡胶手指  
40  
气动手指  
50  
扁平型气动手指  
SHM  
微型  
SHM  
低速  
磁性开关  
气缸轴头  
活塞杆端头  
球头

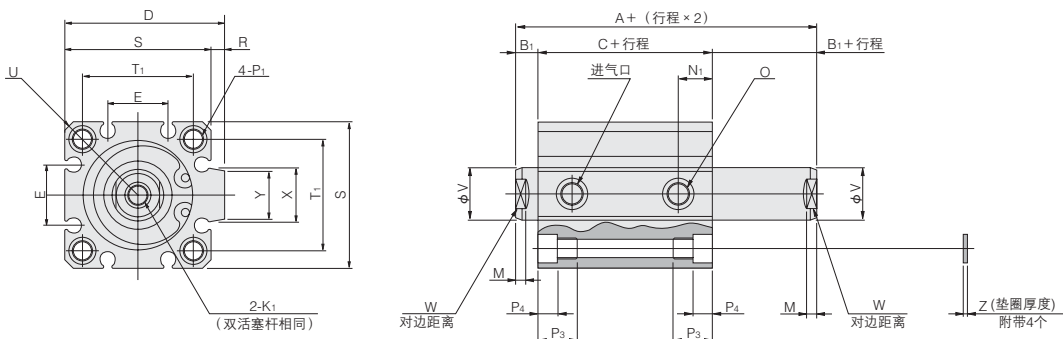
## 二端出杆单作用型尺寸图 (mm)

● φ12 ~ φ25



● 图为 φ12 的情况。

● φ32 ~ φ50

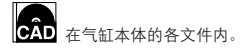


类型	标准气缸 (CSAD)						带磁性开关气缸 (CSADS)						D	E	K <sub>1</sub>	M	N <sub>1</sub>	O	
	行程 5-15 (φ50是10-20)		16-30 (φ50是21-40)				行程 5-15 (φ50是10-20)		16-30 (φ50是21-40)										
直径	符号	A	B <sub>1</sub>	C	A	B <sub>1</sub>	C	A	B <sub>1</sub>	C	A	B <sub>1</sub>	C						
12		38	5	28	48	5	38	43	5	33	53	5	43	-	-	M3×0.5 深度6	3.5	8	M5×0.8
16		39	5.5	28	49	5.5	38	44	5.5	33	54	5.5	43	-	6.2	M4×0.7 深度8	3.5	8	M5×0.8
20		37	5.5	26	47	5.5	36	47	5.5	36	57	5.5	46	-	12.2	M5×0.8 深度10	4.5	9.5	M5×0.8
25		38.5	6	26.5	48.5	6	36.5	48.5	6	36.5	58.5	6	46.5	-	12.2	M6×1 深度10	5	10.5	M5×0.8
32		44	7	30	59	7	45	54	7	40	69	7	55	48.5	18.2	M8×1.25 深度12	6	9.5	Rc1/8
40		47	7	33	62	7	48	57	7	43	72	7	58	56.5	18.2	M8×1.25 深度12	6	10.5	Rc1/8
50		48	9	30	63	9	45	58	9	40	73	9	55	70	24.8	M10×1.5 深度15	7	11	Rc1/4

直径	符号	P <sub>1</sub>	P <sub>3</sub>	P <sub>4</sub>	R	S	T <sub>1</sub>	U	V	W	X	Y	Z	适用通孔螺孔※
12		φ4.3 (通孔) 铰孔φ6.5 (两面) 及M5×0.8 (两面)	9.5	4.5	-	25	16.3	R16	6	5	-	-	1	M3
16		φ4.3 (通孔) 铰孔φ6.5 (两面) 及M5×0.8 (两面)	9.5	4.5	-	29	19.8	R19	8	6	-	-	1	M3
20		φ4.3 (通孔) 铰孔φ6.5 (两面) 及M5×0.8 (两面)	9.5	4.5	-	34	24	R22	10	8	-	-	1	M3
25		φ5.1 (通孔) 铰孔φ8 (两面) 及M6×1 (两面)	11.5	5.5	-	40	28	R25	12	10	-	-	1	M4
32		φ5.1 (通孔) 铰孔φ8 (两面) 及M6×1 (两面)	11.5	5.5	4.5	44	34	R29.5	16	14	15	13.6	1	M4
40		φ6.9 (通孔) 铰孔φ9.5 (两面) 及M8×1.25 (两面)	15.5	7.5	4.5	52	40	R35	16	14	15	13.6	1.6	M5
50		φ6.9 (通孔) 铰孔φ11 (两面) 及M8×1.25 (两面)	16.5	8.5	8	62	48	R41	20	17	21.6	19	1.6	M6

※我们备有一组安装螺钉(另售)可供选择。请参阅第145页。

## 活塞杆前端外螺纹式样尺寸图 (mm)

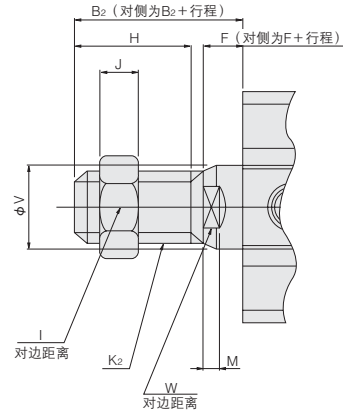
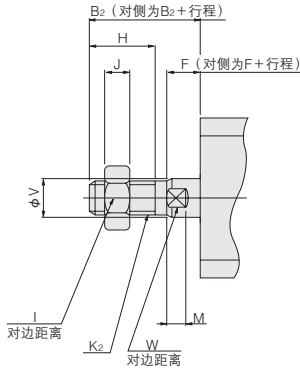


● 双作用型、单作用型

●  $\phi 6 \sim \phi 25$

●  $\phi 32 \sim \phi 100$

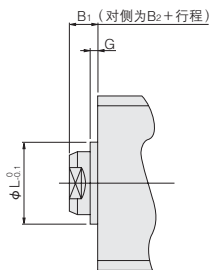
(单作用型到 $\phi 50$ 为止)



直径	符号	B <sub>2</sub>	F	H	I	J	K <sub>2</sub>	M	V	W
6		15	5	8	5.5	1.8	M3 × 0.5	3	4	3.5
8		15	5	8	7	2.4	M4 × 0.7	3	5	4
10		15	5	8	7	2.4	M4 × 0.7	3	5	4
12		17	5	10	8	4	M5 × 0.8	3.5	6	5
16		20.5	5.5	13	10	5	M6 × 1	3.5	8	6
20		22.5	5.5	15	12	5	M8 × 1	4.5	10	8
25		24	6	15	14	6	M10 × 1.25	5	12	10
32		35	7	25	19	8	M14 × 1.5	6	16	14
40		35	7	25	19	8	M14 × 1.5	6	16	14
50		37	9	25	27	11	M18 × 1.5	7	20	17
63		37	9	25	27	11	M18 × 1.5	7	20	17
80		44	11	30	32	13	M22 × 1.5	9	25	22
100		50	12	35	36	14	M26 × 1.5	9	32	27

备注：我们备有安装于活塞杆前端外螺纹式样上的气缸接头及气缸活塞杆端可供选择。详情请参阅第1463页。

## 凸台止口尺寸图 (mm)



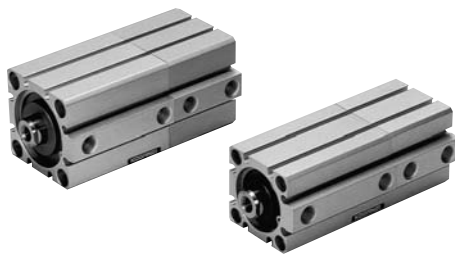
●  $\phi 6$ 、 $\phi 8$ 、 $\phi 10$ 、 $\phi 12$ 中没有。

直径	符号	B <sub>1</sub>	G	L
16		5.5	1.5	9.4
20		5.5	1.5	12
25		6	2	15
32		7	2	21
40		7	2	29
50		9	2	38
63		9	2	40
80		11	2	45
100		12	2	55

小型  
方形  
埋入式  
多形式  
安装式  
薄型C  
薄型JC  
笔形  
苗条型  
双气口  
国际标准  
拉杆中型  
SD  
小型  
导向  
脚踏翻盖  
 $\phi 6 \sim 10$   
脚踏翻盖  
 $\phi 12 \sim 63$   
带导向  
GA  
双活塞杆  
 $\phi 6$   
双活塞杆  
B  
阿尔法  
双活塞杆  
中心轴  
气缸  
气动  
滑台  
杆式  
滑块  
多用途  
滑台  
Z滑台  
GT  
WS  
MT  
RT  
WT  
YZ  
ORV  
ORC  $\phi 10$   
ORCA  
ORGA  
ORK  
ORC  $\phi 63, \phi 80$   
扁平  
无杆  
MRC  
MRG  
ORS  
MRS  
ORW  
MRW  
RAP  
RAT  
RAN  
RAK  
RAG  
RWT  
摆动  
扭转  
橡胶  
手指  
气动  
手指  
扁平型  
气动手指  
SHM  
微型  
SHM  
低速  
磁性  
开关  
气缸接头  
活塞杆端端  
球头接头

# 薄型气缸C系列多位置型气缸

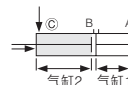
双作用型、推出单作用型



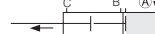
●二端出杆气缸的标准价格(例)请参阅第103页。

## 多位置型气缸的动作

多位置型气缸是将2个气缸串连的气缸。通过向A气口或B气口供应空气，除了可作为2段行程气缸使用以外，在不足1行程的情况下还可获得2倍的推力。



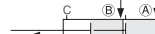
由C气口供应气压，2、1两个行程会压入。



由A气口供应气压，活塞会运行第1个行程。



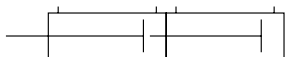
由B气口供应气压，活塞会运行第2个行程。



由A、B气口同时供应气压，不足1个行程即可获得2倍的推力。

## 表示符号

●双作用型



●推出单作用型



## 式样

项目	气缸缸径	12	16	20	25	32	40	50	63	80	100	
动作类型		双作用型、推出单作用型						双作用型				
使用流体		空气										
使用压力范围 MPa	双作用型	0.2 ~ 1.0						0.1 ~ 1.0				
	单作用型	0.3 ~ 1.0						0.2 ~ 1.0		-		
保证耐压 MPa		1.5										
使用温度范围 °C		0 ~ 60 (耐热式样是120 <sup>注1</sup> )										
使用速度范围 mm/s	双作用型	30 ~ 500						30 ~ 300				
	单作用型	100 ~ 500						100 ~ 300		-		
缓冲	双作用型	橡胶缓冲方式(选项 <sup>注2</sup> )										
	单作用型	无										
加油		不需要(但是,加油时所加的是1种透平油 [ISO VG32] 的同等品)										
配管连接口径		M5 × 0.8			Rc1/8		Rc1/4		Rc3/8			

备注: 使用要领及注意事项请参阅第141页。  
注1: 耐热式样相关情况, 请到就近的本公司营业所洽询。  
注2: 耐热式样上没有。

## 气缸缸径及行程

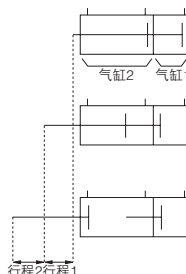
中间行程相关情况请参阅第142页。

动作类型	气缸缸径	行程1											
		5	10	15	20	25	30	35	40	45	50	75	100
双作用型	12, 16	0.5, 10 15, 20, 25	0.5, 10 15, 20	0.5, 10, 15	0.5, 10	0.5	0	-	-	-	-	-	-
	20, 25	0.5, 10, 15 20, 25, 30 35, 40, 45	0.5, 10, 15 20, 25, 30 35, 40	0.5, 10 15, 20, 25 30, 35	0.5, 10, 15 20, 25, 30	0.5, 10 15, 20, 25	0.5, 10 15, 20	0.5, 10, 15	0.5, 10	0.5	0	-	-
	32, 40	0.5, 10, 15 20, 25, 30, 35 40, 45, 70, 95	0.5, 10, 15 20, 25, 30, 35 40, 65, 90	0.5, 10, 15 20, 25, 30 35, 60, 85	0.5, 10, 15 20, 25, 30 55, 80	0.5, 10 15, 20, 25 50, 75	0.5, 10 15, 20, 25 45, 70	0.5, 10, 15 20, 25, 30 40, 65	0.5, 10 15, 20 35, 60	0.5, 30, 55	0.25, 50	0.25	0
	50, 63 80, 100	-	0.5, 10, 15 20, 25, 30, 35 40, 65, 90	0.5, 10, 15 20, 25, 30 35, 60, 85	0.5, 10, 15 20, 25, 30 55, 80	0.5, 10 15, 20, 25 50, 75	0.5, 10, 15 20, 25, 30 20, 45, 70	0.5, 10, 15 20, 25, 30 40, 65	0.5, 10 15, 20 35, 60	0.5, 30, 55	0.25, 50	0.25	0
单作用型	12, 16, 20 25, 32, 40	0.5, 10 15, 20, 25	0.5, 10 15, 20	0.5, 10, 15	0.5, 10	0.5	0	-	-	-	-	-	-
	50	-	0.5, 10, 15 20, 25, 30	0.5, 10 15, 20, 25	0.5, 10 15, 20	0.5, 10, 15	0.5, 10	0.5	0	-	-	-	-

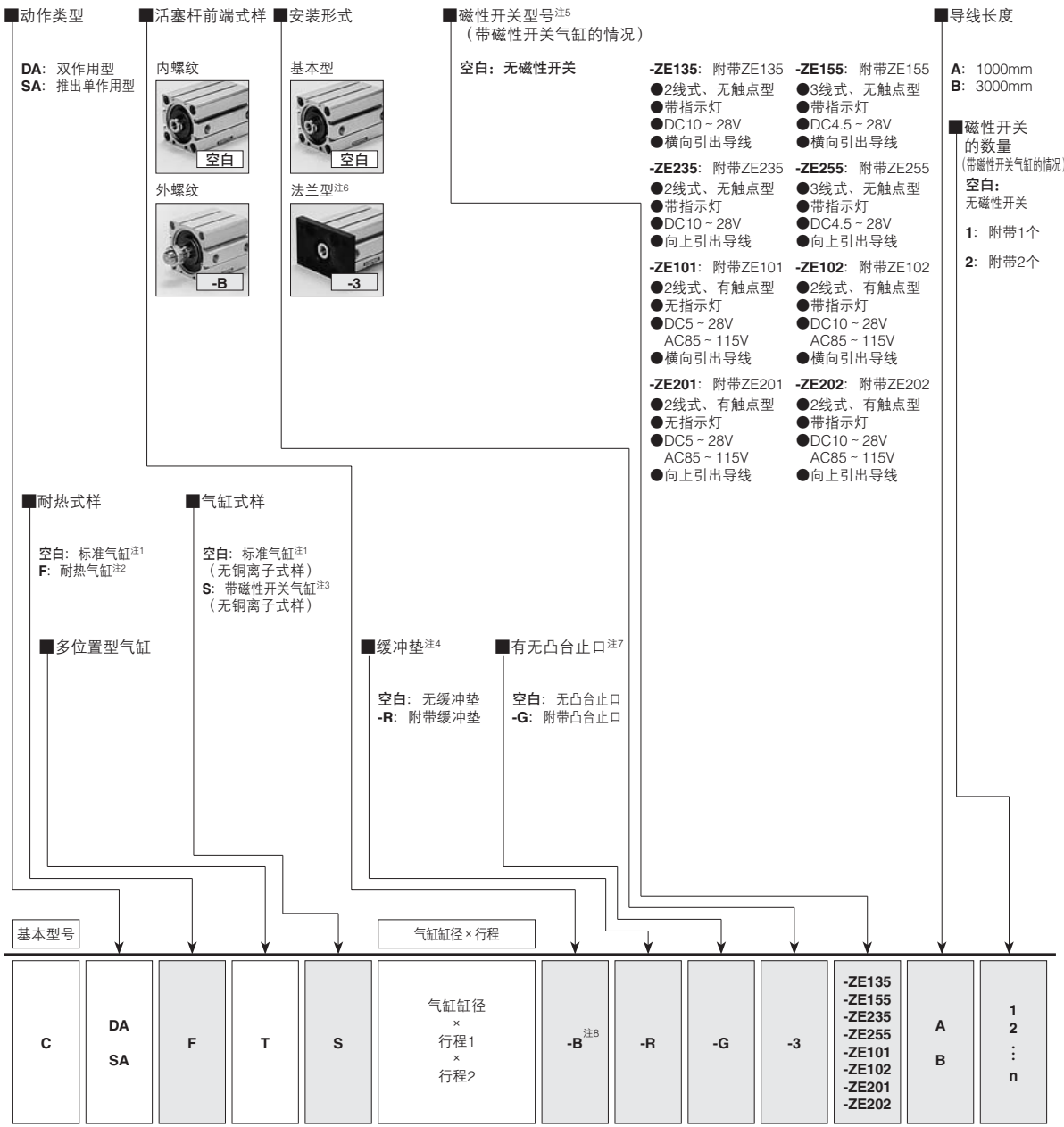
备注1: 行程公差: 行程1侧  $\pm 0.2$ 、行程2侧  $\pm 0.1$   
2: 表中的数字为与行程1(标准)相对应的行程2(标准)的组合。  
3: 中间行程基本上以缸筒截断的情况来对应(标准)。但是, 当 [行程1] 或 [行程1 + 行程2] 在下列情况下时无法适用于缸筒截断的情况。这种情况适用于安装套环。  
 $\phi 12 \sim \phi 40$ : 不足5mm  
 $\phi 50 \sim \phi 100$ : 不足10mm

## 行程1、行程2相关情况

行程1是气缸1的行程。  
行程2是气缸2的行程减去行程1后的行程。



# 多位置型气缸订货符号



●请参阅气缸缸径及行程表。

●安装支架是出厂时的附件。

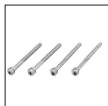
●仅磁性开关的订货符号  
请参阅第136页。  
●不能将磁性开关用在耐热气缸上。

- 注1: 标准气缸无内置磁性开关用磁石。
- 2: 带磁性开关气缸和带缓冲垫的气缸上没有。
- 3: 耐热式样上没有。
- 4: 仅双作用型。但是, 耐热式样上没有。
- 5: 磁性开关的详情请参阅1441页。
- 6: 法兰型支架仅能安装于活塞杆侧。  
此外, 无法安装于带凸台止口(-G)的气缸缸径 $\phi 40$ 的气缸上。
- 7: 气缸缸径 $\phi 12$ 上没有。
- 8: 外螺纹用的气缸接头及气缸活塞杆尾端相关情况请参阅第1463页。

## 附加零件 (另售零件)



法兰型支架  
(第135页)



安装螺钉  
(第145页)

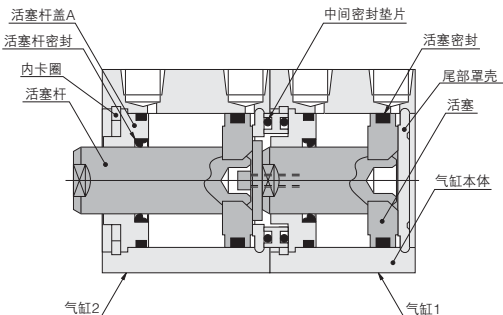
- 小型
- 方形
- 埋入式
- 多形式
- 安装式
- 薄型C
- 薄型JC
- 笔形
- 苗条型
- 双气口
- 国际标准
- 拉杆中型
- SD
- 小型
- 导向
- 带轴套
- $\phi 6 \sim 10$
- 带轴套
- $\phi 12 \sim 63$
- 带导向
- GA
- 双活塞杆
- $\phi 6$
- 双活塞杆
- B
- 阿尔法
- 双活塞杆
- 中心轴
- 气缸
- 气动
- 滑台
- 杆式
- 滑块
- 多用途
- 滑台
- Z滑台
- GT
- WS
- MT
- RT
- WT
- YZ
- ORV
- ORC $\phi 10$
- ORCA
- ORGA
- ORK
- ORC $\phi 8, \phi 80$
- 扁平
- 无杆
- MRC
- MRG
- ORS
- MRS
- ORW
- MRW
- RAP
- RAT
- RAN
- RAK
- RAG
- RWT
- 摆动
- 扭转
- 橡胶
- 手指
- 气动
- 手指
- 扁平型
- 气动手指
- SHM
- 微型
- SHM
- 低速
- 磁性
- 开关
- 气缸接头
- 活塞杆尾端
- 球头

小型方形
埋入式
多形式安装式
薄型C
薄型JC
笔形
苗条型
双气口
国际标准拉杆中型
SD
小型导向
带导向GA
双活塞杆φ6
双活塞杆B
阿尔法双活塞杆
中心轴气缸
气动滑台
杆式滑块
多用途滑台
Z滑台
GT
WS
MT
RT
WT
YZ
ORV
ORC φ10
ORCA
ORGA
ORK
ORC φ63, φ80
扁平无杆
MRC
MRG
ORS
MRS
ORW
MRW
RAP
RAT
RAN
RAK
RAG
RWT
摆动
扭转
橡胶手指
气动手指
扁平型气动手指
SHM
微型
SHM
低速
磁性开关
气缸轴端夹
活塞杆端夹
球头夹

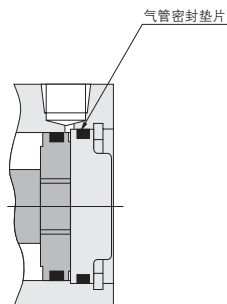
## 内部结构及各部位名称

### ●双作用型 (CDAT)

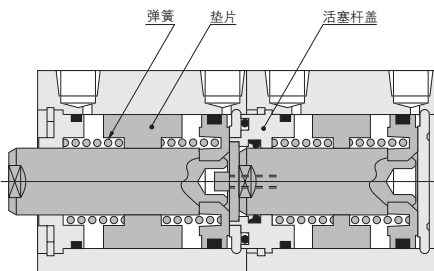
●φ12 ~ φ40



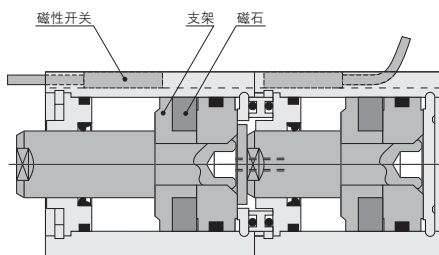
●φ50 ~ φ100



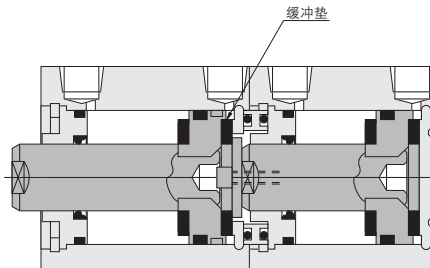
### ●推出单作用型 (CSAT)



### ●带磁性开关气缸



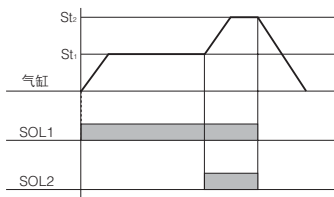
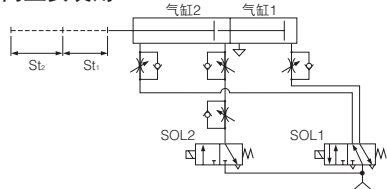
### ●附带缓冲垫



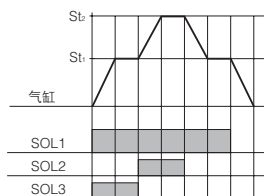
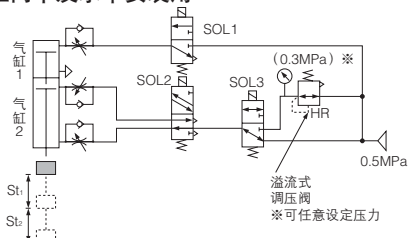
## 多位置型气缸的气动回路示例

将多位置型气缸作为2段行程气缸使用时，请参照下列气动回路。如希望设置下列以外的气动回路，请到就近的本公司营业所洽询。

### ●气缸向上安装用



### ●气缸向下及水平安装用





## 主要部件材料

品名	φ12	φ16	φ20	φ25	φ32	φ40	φ50	φ63	φ80	φ100
气缸本体	铝合金 (阳极化处理)									
活塞	铝合金 (特殊防锈处理)									
活塞杆	不锈钢 (镀铬)					硬钢 (镀铬)				
密封	合成橡胶 (NBR)									
活塞杆盖	铝合金 (特殊耐磨损处理)									
尾部罩壳	铝合金 (阳极化处理)									
内卡圈	硬钢 (磷化膜)									
弹簧	钢琴线								-	
垫片	铝合金 (特殊防锈处理)									
缓冲垫	合成橡胶 (仅NBR、φ12是树脂)									
磁石	塑料磁铁									
支架	铝合金 (特殊防锈处理)									

## 质量

### ● 双作用型

气缸缸径mm	零行程 <sup>注1</sup> 质量	行程1每1mm的加算质量	行程2每1mm的加算质量	附带缓冲垫的加算质量	带磁性开关气缸的加算质量	安装支架的质量 法兰型支架	磁性开关的加算质量 <sup>注2</sup>	
							ZE□□□A	ZE□□□B
12	44.26	2.68	1.28	13.39	13.73	55	15	35
16	61.11	3.34	1.62	16.71	20.41	71		
20	96.79	4.63	2.26	23.14	52.54	101		
25	147.69	6.41	3.11	32.05	76.92	160		
32	220.3	8.43	4.11	42.13	106.84	186		
40	345.12	9.85	4.77	0	141.38	335		
50	562.47	14.51	7.03	0	220.44	447		
63	890.99	17.83	8.69	0	322.44	591		
80	1770.07	26.91	13.06	0	497.9	1414		
100	3252	38.46	18.61	0	732.34	2606		

注 1: 上表是标准行程的情况。  
 2: 磁性开关型号的A、B是导线长度。  
 A: 1000mm B: 3000mm

计算示例: 双作用型带磁性开关气缸, 气缸缸径25mm, 行程<sub>1</sub>是30mm, 行程<sub>2</sub>是10mm  
 附带两个磁性开关 (ZE135A) 时的质量是  
 $147.69 + (6.41 \times 30) + (3.11 \times 10) + 76.92 + (15 \times 2) = 478.01g$

### ● 推出单作用型

气缸缸径	零行程质量 <sup>注1</sup>			行程 <sub>1</sub> 每1mm的加算质量	行程 <sub>2</sub> 每1mm的加算质量	带磁性开关气缸的加算质量	安装支架的质量 法兰型支架	磁性开关的加算质量 <sup>注2</sup>	
	行程 <sub>1</sub>		行程 <sub>1</sub> + 行程 <sub>2</sub>					ZE□□□A	ZE□□□B
	5 - 15 (φ50是10 - 20)	16 - 30 (φ50是21 - 40)							
	5 - 15 (φ50是10 - 20)	16 - 30 (φ50是21 - 40)							
12	55.88	69.98	85.21	2.68	1.28	16.11	55	15	35
16	80.31	99.64	120.1	3.34	1.62	21.21	71		
20	96.88	124.84	153.93	4.63	2.26	51.89	101		
25	147.45	186	226.53	6.41	3.11	80.18	160		
32	223.01	306.96	393.89	8.43	4.11	103.14	186		
40	345.03	453.44	566.48	9.85	4.77	141.93	335		
50	561.93	691.19	827.1	14.51	7.03	216.54	447		

注 1: 上表是标准行程的情况。  
 2: 磁性开关型号的A、B是导线长度。  
 A: 1000mm B: 3000mm

计算示例: 推出单作用型带磁性开关气缸, 气缸缸径25mm, 行程<sub>1</sub>是10mm, 行程<sub>2</sub>是20mm  
 附带两个磁性开关 (ZE135A) 时的质量是  
 $186 + (6.41 \times 10) + (3.11 \times 20) + 80.18 + (15 \times 2) = 422.48g$

## 使用密封一览

品名 内径	活塞杆密封	活塞密封	气管密封垫片		中间密封垫片
			活塞杆侧	尾部侧	
φ12	MYR-6	COP-12	Y090260	无	Y090119
φ16	MYR-8	COP-16	Y090207	无	M202208
φ20	MYR-10	COP-20 (MYA-16)	Y090216	无	L090134
φ25	MYR-12	COP-25 (MYA-21)	Y090210	无	Y090196
φ32	MYR-16	COP-32	L090084	无	L090015
φ40	MYR-16	COP-40	L090151	无	L090028
φ50	MYR-20	COP-50	L090174	L090106	无
φ63	MYR-20	COP-63	L090180	L090107	无
φ80	PNY-25	COP-80	L090171	L090108	无
φ100	PNY-32	COP-100	L090172	L090109	无

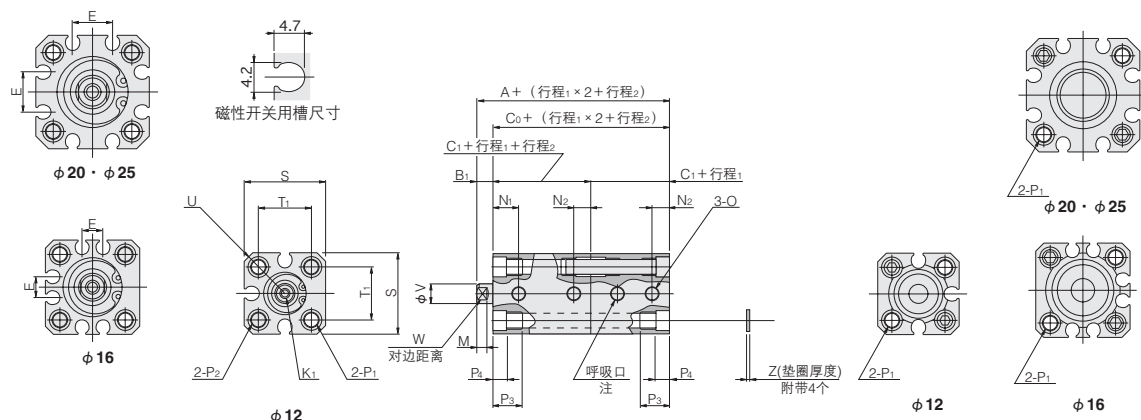
注: ( ) 是单作用型的情况。

小型  
方形  
埋入式  
多形式  
安装式  
薄型C  
薄型JC  
笔形  
苗条型  
双气口  
国际标准  
拉杆中型  
SD  
小型  
导向  
特殊规格  
φ6-10  
特殊规格  
φ12-63  
带导向  
GA  
双活塞杆  
φ6  
双活塞杆  
B  
阿尔法  
双活塞杆  
中心轴  
气缸  
气动  
滑台  
杆式  
滑块  
多用途  
滑台  
Z滑台  
GT  
WS  
MT  
RT  
WT  
YZ  
ORV  
ORCA  
ORGA  
ORK  
ORC  
φ50, φ80  
扁平  
无杆  
MRC  
MRG  
ORS  
MRS  
ORW  
MRW  
RAP  
RAT  
RAN  
RAK  
RAG  
RWT  
摆动  
扭转  
橡胶  
手指  
气动  
手指  
扁平型  
气动手指  
SHM  
微型  
SHM  
低速  
磁性  
开关  
气缸接头  
活塞杆顶端  
球接头

小型方形
埋入式
多形式安装式
薄型C
薄型JC
笔形
苗条型
双气口
国际标准拉杆中型
SD
小型导向
脚踏脚踏 φ6-10
脚踏脚踏 φ12-63
带导向 GA
双活套杆 φ6
双活套杆 B
阿尔法双活套杆
中心轴气缸
气动滑台
杆式滑块
多用途滑台
Z滑台
GT
WS
MT
RT
WT
YZ
ORV
ORC φ10
ORCA ORGA
ORK
ORC φ53, φ80
扁平无杆
MRC MRG
ORS MRS
ORW MRW
RAP
RAT
RAN
RAK
RAG
RWT
摆动
扭转
橡胶手指
气动手指
扁平型气动手指
SHM 微型
SHM
低速
磁性开关
气缸轴端头
活套杆端头
球头端头

## 双作用型多位置型尺寸图 (mm)

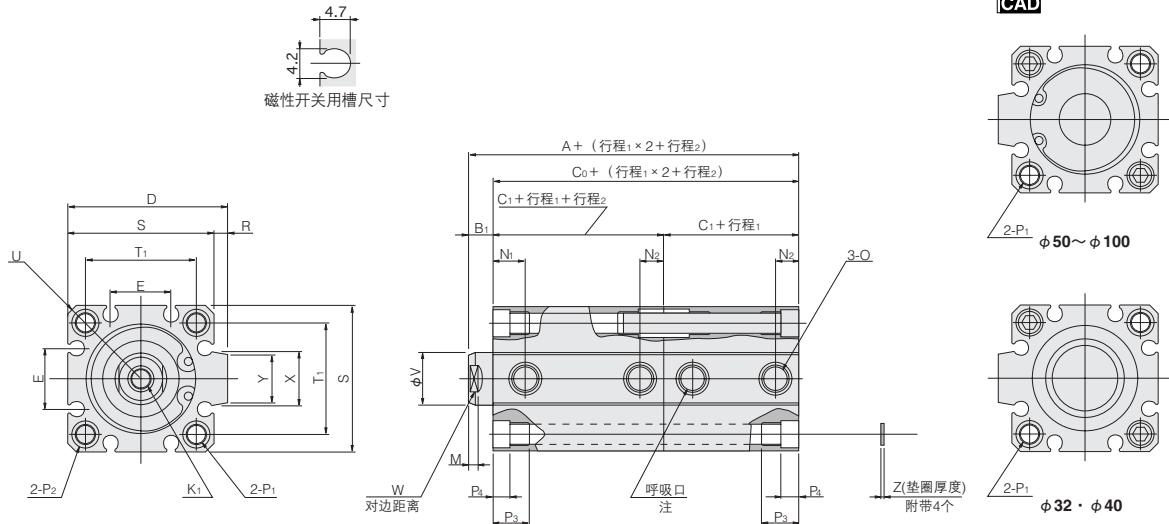
### ● φ12 ~ φ25



注：不附带消声器等。  
在有粉尘的场所使用时请安装消声器。

● 图为 φ12 的情况。

### ● φ32 ~ φ100



注：不附带消声器等。  
在有粉尘的场所使用时请安装消声器。

小型  
方形  
埋入式  
多形式  
安装式  
薄型C  
薄型JC  
笔形  
苗条型  
双气口  
国际标准  
拉杆中型  
SD  
小型  
导向  
带衬套  
φ6-10  
带衬套  
φ12-63  
带导向  
GA  
双活塞杆  
φ6  
双活塞杆  
B  
阿尔法  
双活塞杆  
中心轴  
气缸  
气动  
滑台  
杆式  
滑块  
多用途  
滑台  
Z滑台  
GT  
WS  
MT  
RT  
WT  
YZ  
ORV  
ORCφ10  
ORCA  
ORGA  
ORK  
ORC  
φ53, φ80  
扁平  
无杆  
MRC  
MRG  
ORS  
MRS  
ORW  
MRW  
RAP  
RAT  
RAN  
RAK  
RAG  
RWT  
摆动  
扭转  
橡胶  
手指  
气动  
手指  
扁平型  
气动手指  
SHM  
微型  
SHM  
低速  
磁性  
开关  
气缸接头  
活套杆端端  
球头接头

直径	型号 符号	标准气缸 (CDAT)				带磁性开关气缸 (CDATS)				带缓冲垫的标准气缸 (CDAT-R)				带缓冲垫的磁性开关气缸 (CDATS-R)				D	E	K <sub>1</sub>	M	N <sub>1</sub>	N <sub>2</sub>	O	
		A	B1	C0	C1	A	B1	C0	C1	A	B1	C0	C1	A	B1	C0	C1								
12		39	5	34	17	49	5	44	22	49	5	44	22	59	5	54	27	-	-	M3×0.5 深型	3.5	8	5	5	M5×0.8
16		39.5	5.5	34	17	49.5	5.5	44	22	49.5	5.5	44	22	59.5	5.5	54	27	-	6.2	M4×0.7 深型	3.5	8	5	5	M5×0.8
20		44.5	5.5	39	19.5	64.5	5.5	59	29.5	54.5	5.5	49	24.5	74.5	5.5	69	34.5	-	12.2	M6×0.8 深型	4.5	9.5	5	5	M5×0.8
25		48	6	42	21	68	6	62	31	58	6	52	26	78	6	72	36	-	12.2	M6×1 深型	5	10.5	5	5	M5×0.8
32		53	7	46	23	73	7	66	33	63	7	56	28	73	7	66	33	48.5	18.2	M6×1.25 深型	6	9.5	7.5 (6)	6	Rc1/8
40		59	7	52	26	79	7	72	36	59	7	52	26	79	7	72	36	56.5	18.2	M6×1.25 深型	6	10.5	7.5	6	Rc1/8
50		65	9	56	28	85	9	76	38	65	9	56	28	85	9	76	38	70	24.8	M10×1.5 深型	7	11	9.5	6	Rc1/4
63		73	9	64	32	93	9	84	42	73	9	64	32	93	9	84	42	83	26.8	M10×1.5 深型	7	12.5	11	6	Rc1/4
80		93	11	82	41	113	11	102	51	93	11	82	41	113	11	102	51	102	32.8	M14×2 深型	9	18	12	6	Rc3/8
100		114	12	102	51	134	12	122	61	114	12	102	51	134	12	122	61	122	32.8	M18×2.5 深型	9	22.5	16.5	6	Rc3/8

直径	符号	P <sub>1</sub>	P <sub>2</sub>	P <sub>3</sub>	P <sub>4</sub>	R	S	T <sub>1</sub>	U	V	W	X	Y	Z	适用通孔螺栓※
12		φ4.3 (通孔) 铰孔φ6.5 (两面) 及M5×0.8 (两面)	铰孔φ6.5及M5×0.8	9.5	4.5	-	25	16.3	R16	6	5	-	-	1	M3
16		φ4.3 (通孔) 铰孔φ6.5 (两面) 及M5×0.8 (两面)	铰孔φ6.5及M5×0.8	9.5	4.5	-	29	19.8	R19	8	6	-	-	1	M3
20		φ4.3 (通孔) 铰孔φ6.5 (两面) 及M5×0.8 (两面)	铰孔φ6.5及M5×0.8	9.5	4.5	-	34	24	R22	10	8	-	-	1	M3
25		φ5.1 (通孔) 铰孔φ8 (两面) 及M6×1 (两面)	铰孔φ8 及M6×1	11.5	5.5	-	40	28	R25	12	10	-	-	1	M4
32		φ5.1 (通孔) 铰孔φ8 (两面) 及M6×1 (两面)	铰孔φ8 及M6×1	11.5	5.5	4.5	44	34	R29.5	16	14	15	13.6	1	M4
40		φ6.9 (通孔) 铰孔φ9.5 (两面) 及M8×1.25 (两面)	铰孔φ9.5及M8×1.25	15.5	7.5	4.5	52	40	R35	16	14	15	13.6	1.6	M5
50		φ6.9 (通孔) 铰孔φ11 (两面) 及M8×1.25 (两面)	铰孔φ11 及M8×1.25	16.5	8.5	8	62	48	R41	20	17	21.6	19	1.6	M6
63		φ6.9 (通孔) 铰孔φ11 (两面) 及M8×1.25 (两面)	铰孔φ11 及M8×1.25	16.5	8.5	8	75	60	R50	20	17	21.6	19	1.6	M6
80		φ10.5 (通孔) 铰孔φ14 (两面) 及M12×1.75 (两面)	铰孔φ14 及M12×1.75	22.5	10.5	8	94	74	R62	25	22	27.6	25	1.6	M8
100		φ12.3 (通孔) 铰孔φ17.5 (两面) 及M14×2 (两面)	铰孔φ17.5及M14×2	27	13	8	114	90	R75	32	27	27.6	25	2	M10

注: [ ] 是标准气缸 (CDAT) 的行程<sub>1</sub>及行程<sub>1</sub>+行程<sub>2</sub>=5mm时的情况。  
※我们备有一组安装螺钉 (另售) 可供选择。请参阅第145页。

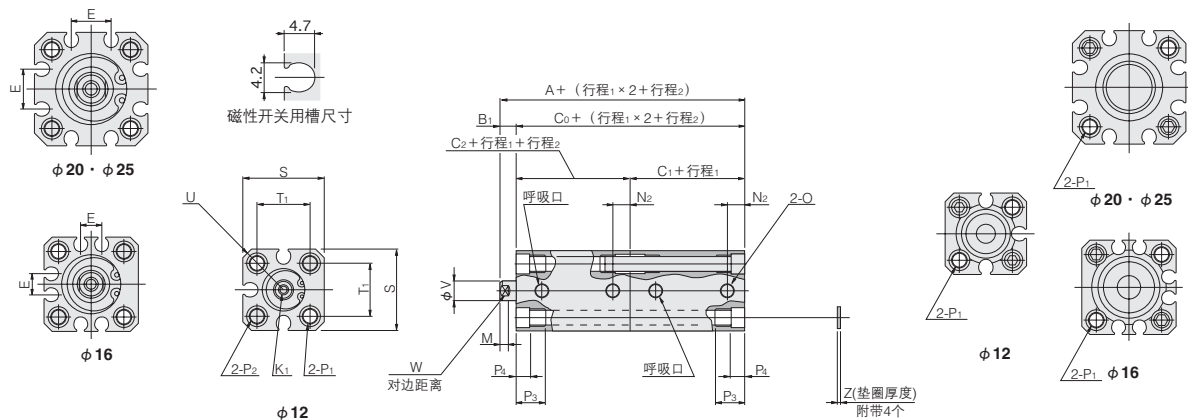
### 多位置型气缸标准价格 (例)

CDAT 12×10×10	8,050日元
CDAT 25×10×10	12,500日元
CDAT 40×10×10	17,900日元
CDAT 100×10×10	45,800日元
CSAT 12×10×10	8,100日元
CSAT 25×10×10	12,500日元
CSAT 50×10×10	23,100日元

小型方形
埋入式
多形式安装式
薄型C
薄型JC
笔形
苗条型
双气口
国际标准拉杆中型
SD
小型导向
脚踏脚踏 φ6-10
脚踏脚踏 φ12-63
带导向 GA
双活塞杆 φ6
双活塞杆 B
阿尔法双活塞杆
中心轴气缸
气动滑台
杆式滑块
多用途滑台
Z滑台
GT
WS
MT
RT
WT
YZ
ORV
ORC φ10
ORCA ORGA
ORK
ORC φ63, φ80
扁平无杆
MRC MRG
ORS MRS
ORW MRW
RAP
RAT
RAN
RAK
RAG
RWT
摆动
扭转
橡胶手指
气动手指
扁平型气动手指
SHM 微型
SHM
低速
磁性开关
气缸轴端头
活塞杆端头
球头

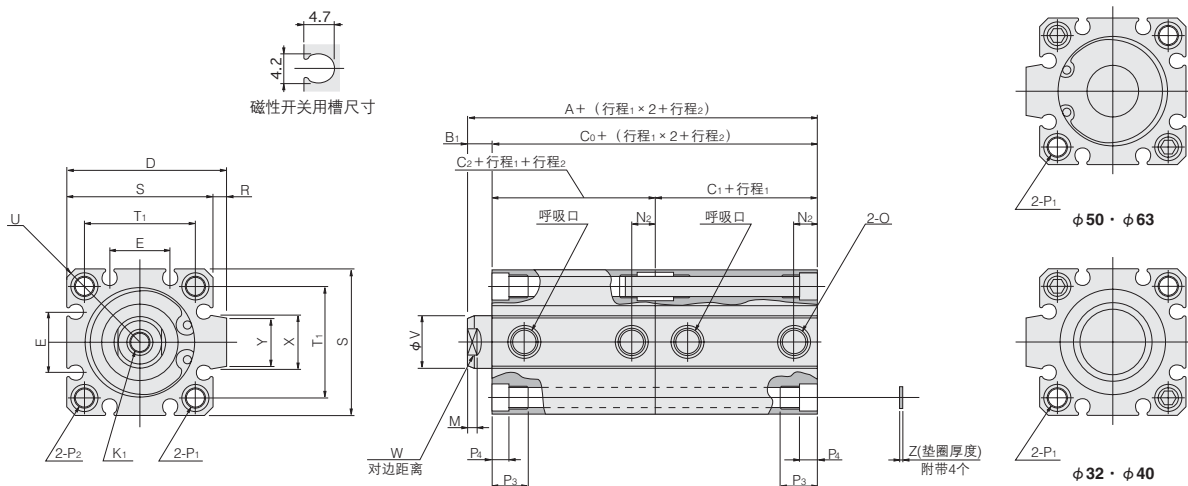
## 推出单作用型多位置型尺寸图 (mm)

● φ12 ~ φ25



● 图为 φ12 的情况。

● φ32 ~ φ50



小型  
方形  
埋入式  
多形式  
安装式  
薄型C  
薄型JC  
笔形  
苗条型  
双气口  
国际标准  
拉杆中型  
SD  
小型  
导向  
带衬套  
φ6-10  
带衬套  
φ12-63  
带导向  
GA  
双活塞杆  
φ6  
双活塞杆  
B  
两尔法  
双活塞杆  
中心轴  
气缸  
气动  
滑台  
杆式  
滑块  
多用途  
滑台  
Z滑台  
GT  
WS  
MT  
RT  
WT  
YZ  
ORV  
ORC φ10  
ORCA  
ORGA  
ORK  
ORC  
φ50, φ80  
扁平  
无杆  
MRC  
MRG  
ORS  
MRS  
ORW  
MRW  
RAP  
RAT  
RAN  
RAK  
RAG  
RWT  
摆动  
扭转  
橡胶  
手指  
气动  
手指  
扁平型  
气动手指  
SHM  
微型  
SHM  
低速  
磁性  
开关  
气缸接头  
活套杆端端  
球头

直径	型号 行程1 行程2	标准气缸 (CSAT)										带磁性开关气缸 (CSATS)																	
		5 ~ 15 (φ50是10~20)					16 ~ 30 (φ50是21~40)					5 ~ 15 (φ50是10~20)					16 ~ 30 (φ50是21~40)												
		A	B1	C0	C1	C2	A	B1	C0	C1	C2	A	B1	C0	C1	C2	A	B1	C0	C1	C2								
12	D1	49	5	44	22	22	-	-	-	-	59	5	54	27	27	-	-	-	-	-	54	64	27	37	79	5	74	37	37
	D2	59		54		32	69	5	64	32	69										64			37	79.5	5.5	74	37	37
16	D1	49.5	5.5	44	22	22	-	-	-	-	59.5	5.5	54	27	27	-	-	-	-	-	54	64	27	37	79.5	5.5	74	37	37
	D2	59.5		54		32	69.5	5.5	64	32	69.5										64			37	79.5	5.5	74	37	37
20	D1	44.5	5.5	39	19.5	19.5	-	-	-	-	64.5	5.5	59	29.5	29.5	-	-	-	-	-	59	69	29.5	39.5	84.5	5.5	79	39.5	39.5
	D2	54.5		49		29.5	64.5	5.5	59	29.5	29.5										69			39.5	84.5	5.5	79	39.5	39.5
25	D1	48	6	42	21	21	-	-	-	-	68	6	62	31	31	-	-	-	-	-	62	72	31	41	88	6	82	41	41
	D2	58		52		31	68	6	62	31	78										72			41	88	6	82	41	41
32	D1	53	7	46	23	23	-	-	-	-	73	7	66	33	33	-	-	-	-	-	66	81	33	48	103	7	96	48	48
	D2	68		61		38	83	7	76	38	88										81			48	103	7	96	48	48
40	D1	59	7	52	26	26	-	-	-	-	79	7	72	36	36	-	-	-	-	-	72	87	36	51	109	7	102	51	51
	D2	74		67		41	89	7	82	41	94										87			51	109	7	102	51	51
50	D1	65	9	56	28	28	-	-	-	-	85	9	76	38	38	-	-	-	-	-	76	91	38	53	115	9	106	53	53
	D2	80		71		43	95	9	86	43	100										91			53	115	9	106	53	53

直径	符号	D	E	K1	M	N2	O	P1
12	D1	-	-	M3 × 0.5 深度6	3.5	5	M5 × 0.8	φ4.3 (通孔) 铰孔 φ6.5 (两面) 及 M5 × 0.8 (两面)
	D2							
16	D1	-	6.2	M4 × 0.7 深度8	3.5	5	M5 × 0.8	φ4.3 (通孔) 铰孔 φ6.5 (两面) 及 M5 × 0.8 (两面)
	D2							
20	D1	-	12.2	M5 × 0.8 深度10	4.5	5	M5 × 0.8	φ4.3 (通孔) 铰孔 φ6.5 (两面) 及 M5 × 0.8 (两面)
	D2							
25	D1	-	12.2	M6 × 1 深度10	5	5	M5 × 0.8	φ5.1 (通孔) 铰孔 φ8 (两面) 及 M6 × 1 (两面)
	D2							
32	D1	48.5	18.2	M8 × 1.25 深度12	6	7.5	Rc1/8	φ5.1 (通孔) 铰孔 φ8 (两面) 及 M6 × 1 (两面)
	D2							
40	D1	56.5	18.2	M8 × 1.25 深度12	6	7.5	Rc1/8	φ6.9 (通孔) 铰孔 φ9.5 (两面) 及 M8 × 1.25 (两面)
	D2							
50	D1	70	24.8	M10 × 1.5 深度15	7	9.5	Rc1/4	φ6.9 (通孔) 铰孔 φ11 (两面) 及 M8 × 1.25 (两面)
	D2							

直径	符号	P2	P3	P4	R	S	T1	U	V	W	X	Y	Z	适用通孔螺栓率
12	D1	铰孔 φ6.5 及 M5 × 0.8	9.5	4.5	-	25	16.3	R16	6	5	-	-	1	M3
	D2													
16	D1	铰孔 φ6.5 及 M5 × 0.8	9.5	4.5	-	29	19.8	R19	8	6	-	-	1	M3
	D2													
20	D1	铰孔 φ6.5 及 M5 × 0.8	9.5	4.5	-	34	24	R22	10	8	-	-	1	M3
	D2													
25	D1	铰孔 φ8 及 M6 × 1	11.5	5.5	-	40	28	R25	12	10	-	-	1	M4
	D2													
32	D1	铰孔 φ8 及 M6 × 1	11.5	5.5	4.5	44	34	R29.5	16	14	15	13.6	1	M4
	D2													
40	D1	铰孔 φ9.5 及 M8 × 1.25	15.5	7.5	4.5	52	40	R35	16	14	15	13.6	1.6	M5
	D2													
50	D1	铰孔 φ11 及 M8 × 1.25	16.5	8.5	8	62	48	R41	20	17	21.6	19	1.6	M6
	D2													

注: D1是行程1+行程2=5~15 (φ50是10~20) mm时的情况。  
D2是行程1+行程2=16~30 (φ50是21~40) mm时的情况。  
※我们备有一组安装螺钉 (另售) 可供选择。请参阅第145页。

小型  
方形  
埋入式  
多形式  
安装式  
薄型C  
薄型JC  
笔形  
苗条型  
双气口  
国际标准  
拉杆中型  
SD  
小型  
导向  
带导向  
φ6-10  
带导向  
φ12-63  
GA  
双活塞杆  
φ6  
双活塞杆  
B  
阿尔法  
双活塞杆  
中心轴  
气缸  
气动  
滑台  
杆式  
滑块  
多用途  
滑台  
Z滑台  
GT  
WS  
MT  
RT  
WT  
YZ  
ORV  
ORC φ10  
ORCA  
ORGA  
ORK  
ORC  
φ63, φ80  
扁平  
无杆  
MRC  
MRG  
ORS  
MRS  
ORW  
MRW  
RAP  
RAT  
RAN  
RAK  
RAG  
RWT  
摆动  
扭转  
橡胶  
手指  
气动  
手指  
扁平型  
气动手指  
SHM  
微型  
SHM  
低速  
磁性  
开关  
气缸轴接头  
活塞杆端  
球头

## 活塞杆前端外螺纹式样尺寸图 (mm)

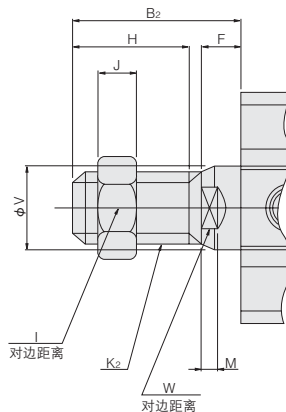
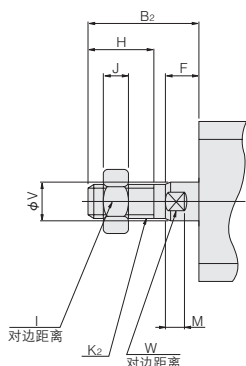
CAD 在气缸本体的各文件内。

● 双作用型、推出单作用型

● φ12 ~ φ25

● φ32 ~ φ100

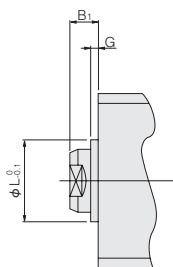
(单作用型到φ50为止)



直径	符号	B <sub>2</sub>	F	H	I	J	K <sub>2</sub>	M	V	W
12		17	5	10	8	4	M5 × 0.8	3.5	6	5
16		20.5	5.5	13	10	5	M6 × 1	3.5	8	6
20		22.5	5.5	15	12	5	M8 × 1	4.5	10	8
25		24	6	15	14	6	M10 × 1.25	5	12	10
32		35	7	25	19	8	M14 × 1.5	6	16	14
40		35	7	25	19	8	M14 × 1.5	6	16	14
50		37	9	25	27	11	M18 × 1.5	7	20	17
63		37	9	25	27	11	M18 × 1.5	7	20	17
80		44	11	30	32	13	M22 × 1.5	9	25	22
100		50	12	35	36	14	M26 × 1.5	9	32	27

备注：我们备有安装于活塞杆前端外螺纹式样上的气缸接头及气缸活塞杆端可供选择。详情请参阅第1463页。

## 凸台止口尺寸图 (mm)

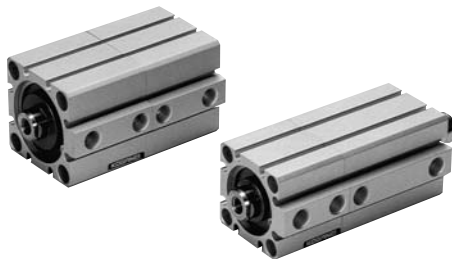


● φ12中没有。

直径	符号	B <sub>1</sub>	G	L
16		5.5	1.5	9.4
20		5.5	1.5	12
25		6	2	15
32		7	2	21
40		7	2	29
50		9	2	38
63		9	2	40
80		11	2	45
100		12	2	55

# 薄型气缸C系列对偶式双行程气缸

双作用型、推出单作用型、压入单作用型



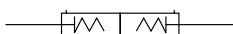
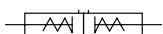
●对偶式双行程气缸的标准价格(例)请参阅112页。

## 表示符号

●双作用型

●推出单作用型

●压入单作用型



## 式样

项目	气缸缸径	12	16	20	25	32	40	50	63	80	100
动作类型		双作用型、推出单作用型、压入单作用型						双作用型			
使用流体		空气									
使用压力范围 MPa	双作用型	0.1 ~ 1.0						0.05 ~ 1.0			
	单作用型	0.15 ~ 1.0 <sup>注1</sup>						0.1 ~ 1.0		-	
保证耐压 MPa		1.5									
使用温度范围 ℃		0 ~ 60 (耐热式样是120 <sup>注2</sup> )									
使用速度范围 mm/s	双作用型	30 ~ 500						30 ~ 300		-	
	单作用型	100 ~ 500						100 ~ 300		-	
缓冲	双作用型	橡胶缓冲方式(选项 <sup>注3</sup> )									
	单作用型	无									
加油		不需要(但是,加油时所加的是1种透平油(ISO VG32)的同等级品)									
配管连接口径		M5 × 0.8			Rc1/8		Rc1/4		Rc3/8		

备注: 使用要领及注意事项请参阅第141页。

注1: φ12的压入单作用型是0.18 ~ 1.0MPa。

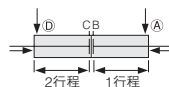
注2: 耐热式样相关情况, 请到就近的本公司营业所洽询。

注3: 耐热式样上没有。

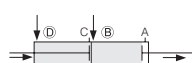
## 对偶式双行程气缸的运行

对偶式双行程气缸是将2个气缸背靠背组合连接的气缸。

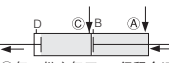
除了能固定气缸本体, 将左右行程分别控制进行使用以外, 还能通过固定单侧的活塞杆得到2段、3段的行程。



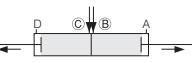
由A、D气口供应气压, 2、1两行程会压入。



由B、D气口供应气压, 1行程会运行。



由A、C气口供应气压, 2行程会运行。



由B、C气口供应气压, 1、2行程会运行。

## 气缸缸径及行程

中间行程相关情况请参阅第142页。

动作类型	直径	标准行程	
		标准气缸	带磁性开关气缸
		mm	
双作用型	12	5、10、15、20、25、30	5、10、15、20、25、30
	16		
	20		
	25	5、10、15、20、25、30、35、40、45、50	5、10、15、20、25、30、35、40、45、50
	32	5、10、15、20、25、30、35、40、45、50、75、100	5、10、15、20、25、30、35、40、45、50、75、100
	40		
	50		
	63		
	80		
100	10、15、20、25、30、35、40、45、50、75、100	10、15、20、25、30、35、40、45、50、75、100	
单作用型	12	5、10、15、20、25、30	5、10、15、20、25、30
	16		
	20		
	25		
	32		
	40		
50	10、15、20、25、30、35、40	10、15、20、25、30、35、40	

备注1: 行程公差 $^{+1}_0$

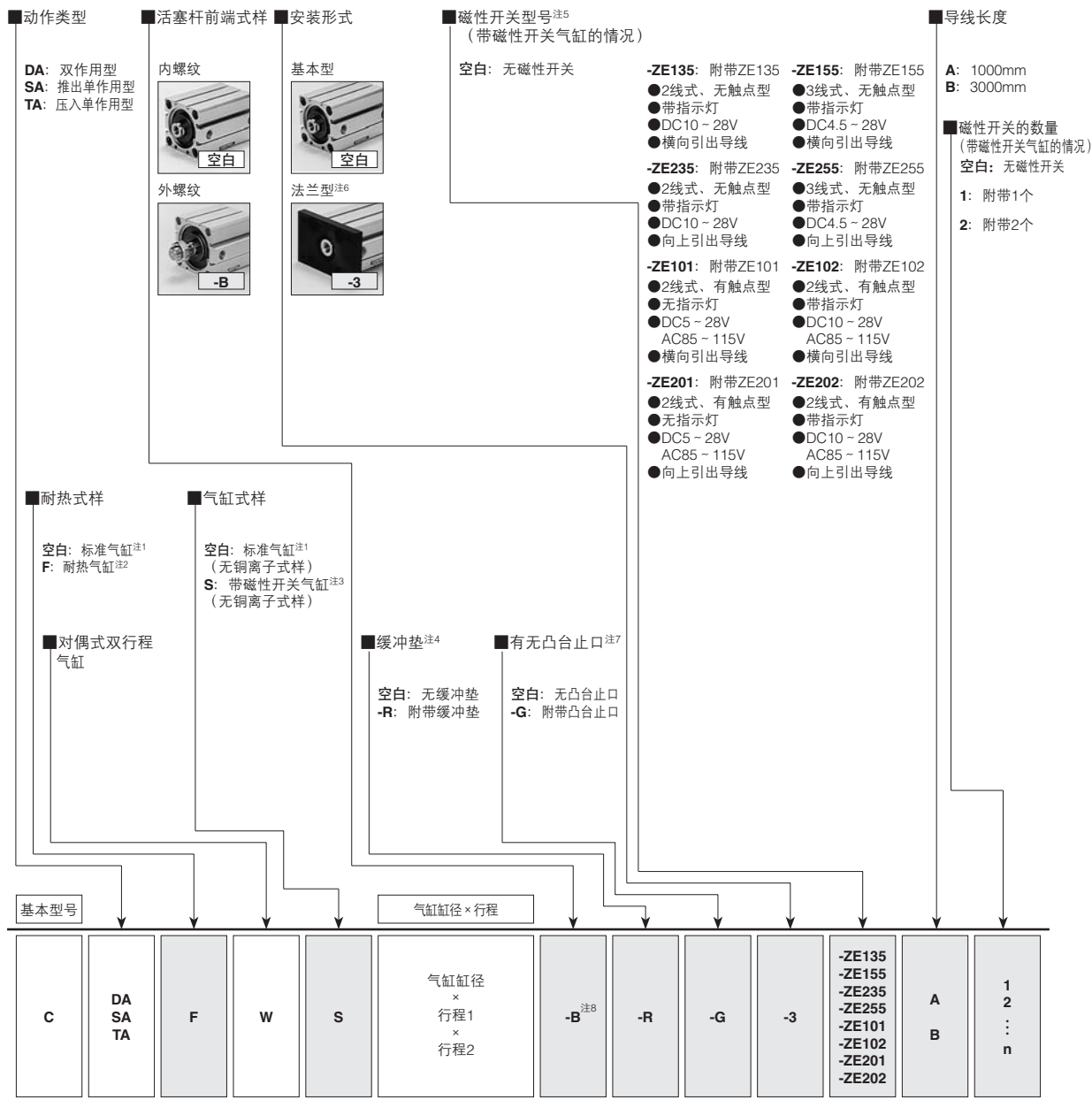
注2: 中间行程基本上以缸筒截断来对应(标准)。

不过, φ12 ~ φ40的行程不足5mm, 以及φ50 ~ φ100的行程不足10mm的产品无法适用于缸筒截断的情况。这种情况适用于安装套环。

小型  
方形  
埋入式  
多形式  
安装式  
薄型C  
薄型JC  
笔形  
苗条型  
双气口  
国际标准  
拉杆中型  
SD  
小型  
导向  
特殊规格  
φ6-10  
特殊规格  
φ12-63  
带导向  
GA  
双活塞杆  
φ6  
双活塞杆  
B  
阿尔法  
双活塞杆  
中心轴  
气缸  
气动  
滑台  
杆式  
滑块  
多用途  
滑台  
Z滑台  
GT  
WS  
MT  
RT  
WT  
YZ  
ORV  
ORC φ10  
ORCA  
ORGA  
ORR  
ORC  
φ50, φ80  
扁平  
无杆  
MRC  
MRG  
ORS  
MRS  
ORW  
MRW  
RAP  
RAT  
RAN  
RAK  
RAG  
RWT  
摆动  
扭转  
橡胶  
手指  
气动  
手指  
扁平型  
气动手指  
SHM  
微型  
SHM  
低速  
磁性  
开关  
气缸轴接头  
活塞杆尾端  
球头接头

小型方形
埋入式
多形式安装式
薄型C
薄型JC
笔形
苗条型
双气口
国际标准拉杆中型
SD
小型导向
带磁环
带导向GA
双活塞杆φ6
双活塞杆B
阿尔法双活塞杆
中心轴气缸
气动滑台
杆式滑块
多用途滑台
Z滑台
GT
WS
MT
RT
WT
YZ
ORV
ORC φ10
ORCA
ORGA
ORK
ORC φ53, φ80
扁平无杆
MRC
MRG
ORS
MRS
ORW
MRW
RAP
RAT
RAN
RAK
RAG
RWT
摆动
扭转
橡胶手指
气动手指
扁平型气动手指
SHM
微型
SHM
低速
磁性开关
气缸轴接头
活塞杆用嘴
球接头

## 对偶式双行程气缸订货符号



●请参阅气缸缸径及行程表。

●安装支架是出厂时的附件。

●仅磁性开关的订货符号  
请参阅第136页。

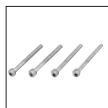
●不能将磁性开关用在耐热气缸上。

- 注1: 标准气缸无内置磁性开关用磁石。  
注2: 带磁性开关气缸和附带缓冲垫的气缸上没有。  
注3: 耐热式样上没有。  
注4: 仅双作用型。但是, 耐热式样上没有。  
注5: 磁性开关的详情请参阅1441页。  
注6: 法兰型支架仅能安装于气缸2的端面。  
此外, 无法安装于带凸台止口 (-G) 的气缸缸径 φ40 的气缸上。  
注7: 气缸缸径 φ12 上没有。  
注8: 外螺纹用的气缸接头及气缸活塞杆尾端相关情况请参阅第1463页。

### 附加零件 (另售零件)



法兰型支架  
(第135页)



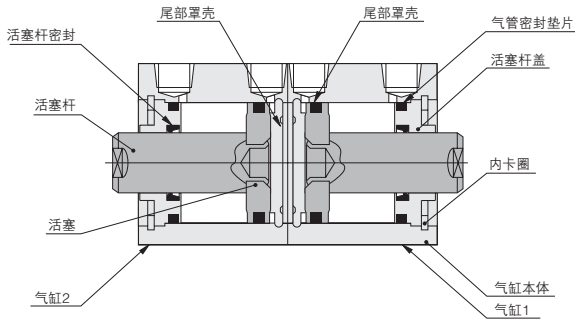
安装螺钉  
(第145页)



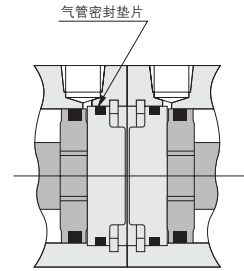
## 内部结构及各部位名称

### ● 双作用型 (CDAW)

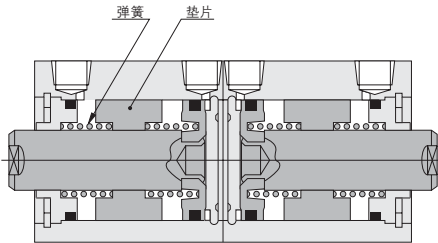
#### ● $\phi 12 \sim \phi 40$



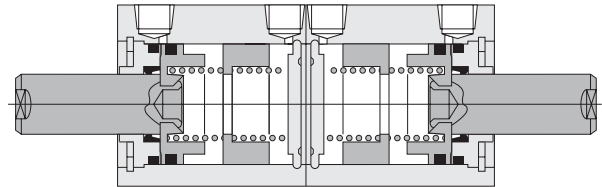
#### ● $\phi 50 \sim \phi 100$



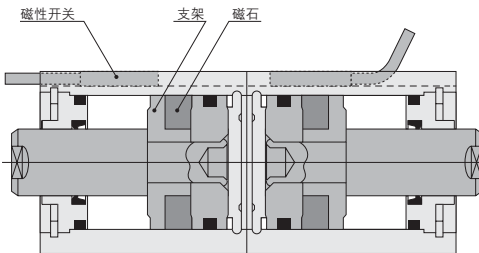
### ● 推出单作用型 (CSAW)



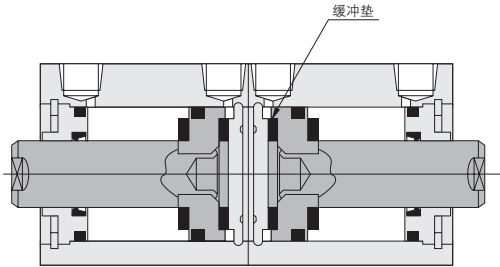
### ● 压入单作用型 (CTAW)



### ● 带磁性开关气缸



### ● 附带缓冲垫



## 主要部件材料

品名	$\phi 12$	$\phi 16$	$\phi 20$	$\phi 25$	$\phi 32$	$\phi 40$	$\phi 50$	$\phi 63$	$\phi 80$	$\phi 100$
气缸本体	铝合金 (阳极化处理)									
活塞	铝合金 (特殊防锈处理)									
活塞杆	不锈钢 (镀铬)					硬钢 (镀铬)				
密封	合成橡胶 (NBR)									
活寒杆盖	铝合金 (特殊耐磨损处理)									
尾部罩壳	铝合金 (阳极化处理)									
内卡圈	硬钢 (磷化膜)									
弹簧	钢琴线								-	
垫片	铝合金 (特殊防锈处理)									
缓冲垫	合成橡胶 (仅NBR、 $\phi 12$ 是树脂)									
磁石	塑料磁铁									
支架	铝合金 (特殊防锈处理)									

## 使用密封一览

品名 内径	活塞杆密封	活塞密封	气管密封垫片	
			活寒杆侧	尾部侧
$\phi 12$	MYR-6	COP-12	Y090260	无
$\phi 16$	MYR-8	COP-16	Y090207	无
$\phi 20$	MYR-10	COP-20 (MYA-16)	Y090216	无
$\phi 25$	MYR-12	COP-25 (MYA-21)	Y090210	无
$\phi 32$	MYR-16	COP-32	L090084	无
$\phi 40$	MYR-16	COP-40	L090151	无
$\phi 50$	MYR-20	COP-50	L090174	L090106
$\phi 63$	MYR-20	COP-63	L090180	L090107
$\phi 80$	PNY-25	COP-80	L090171	L090108
$\phi 100$	PNY-32	COP-100	L090172	L090109

注: ( ) 是单作用型的情况。

小型  
方形  
埋入式  
多形式  
安装式  
薄型C  
薄型JC  
笔形  
苗条型  
双气口  
国际标准  
拉杆中型  
SD  
小型  
导向  
带轴衬  
 $\phi 6 \sim 10$   
带轴衬  
 $\phi 12 \sim 63$   
带导向  
GA  
双活寒杆  
 $\phi 6$   
双活寒杆  
B  
阿尔法  
双活寒杆  
中心轴  
气缸  
气动  
滑台  
杆式  
滑块  
多用途  
滑台  
Z滑台  
GT  
WS  
MT  
RT  
WT  
YZ  
ORV  
ORC  $\phi 10$   
ORCA  
ORGA  
ORK  
ORC  $\phi 50, \phi 80$   
扁平  
无杆  
MRC  
MRG  
ORS  
MRS  
ORW  
MRW  
RAP  
RAT  
RAN  
RAK  
RAG  
RWT  
摆动  
扭转  
橡胶  
手指  
气动  
手指  
扁平型  
气动手指  
SHM  
微型  
SHM  
低速  
磁性  
开关  
气缸轴接头  
活寒杆轴端  
球头接头

# 质量

## 对偶式双行程

### ●双作用型

气缸缸径	零行程 <sup>注1</sup> 质量	行程1每1mm的加算质量	行程2每1mm的加算质量	附带缓冲垫的加算质量	带磁性开关气缸的加算质量	安装支架的质量 法兰型支架	磁性开关的加算质量 <sup>注2</sup>	
							ZE□□□A	ZE□□□B
12	44.26	1.4	1.28	13.39	13.73	55	15	35
16	61.11	1.73	1.62	16.71	20.41	71		
20	96.79	2.37	2.26	23.14	52.54	101		
25	147.69	3.3	3.11	32.05	76.92	160		
32	220.3	4.31	4.11	42.13	106.84	186		
40	345.12	5.08	4.77	0	141.38	335		
50	562.47	7.48	7.03	0	220.44	447		
63	896.12	9.14	8.69	0	322.4	591		
80	1755.88	13.51	13.06	0	494.4	1414		
100	3207.76	19.06	18.61	0	724.4	2606		

注 1: 上表是标准行程的情况。  
 2: 磁性开关型号的A、B是导线长度。  
 A: 1000mm B: 3000mm

计算示例: 双作用型带磁性开关气缸, 气缸缸径25mm, 行程1是30mm, 行程2是10mm  
 附带两个磁性开关 (ZE135A) 时的质量是  
 $147.69 + (3.3 \times 30) + (3.11 \times 10) + 76.92 + (15 \times 2) = 384.71g$

## 对偶式双行程

### ●推出单作用型

气缸缸径	零行程质量 <sup>注1</sup>				行程1每1mm的加算质量	行程2每1mm的加算质量	带磁性开关气缸的加算质量	安装支架的质量 法兰型支架	磁性开关的加算质量 <sup>注2</sup>	
	行程1		行程2						ZE□□□A	ZE□□□B
	5-15 (φ50是10-20)	16-30 (φ50是21-40)	5-15 (φ50是10-20)	16-30 (φ50是21-40)						
12	55.88	69.98	71.1	85.21	1.4	1.28	16.11	55	15	35
16	80.31	99.64	100.76	120.1	1.73	1.62	21.21	71		
20	96.88	124.84	125.96	153.93	2.37	2.26	51.89	101		
25	147.45	186	187.98	226.53	3.3	3.11	80.18	160		
32	223.01	306.96	309.93	393.89	4.31	4.11	103.14	186		
40	345.03	453.44	458.06	566.48	5.08	4.77	141.93	335		
50	561.93	691.19	697.85	827.1	7.48	7.03	216.54	447		

注 1: 上表是标准行程的情况。  
 2: 磁性开关型号的A、B是导线长度。  
 A: 1000mm B: 3000mm

计算示例: 推出单作用型带磁性开关气缸, 气缸缸径25mm, 行程1是20mm, 行程2也是20mm  
 附带两个磁性开关 (ZE135A) 时的质量是  
 $226.53 + (3.3 \times 20) + (3.11 \times 20) + 80.18 + (15 \times 2) = 464.91g$

## 对偶式双行程

### ●压入单作用型

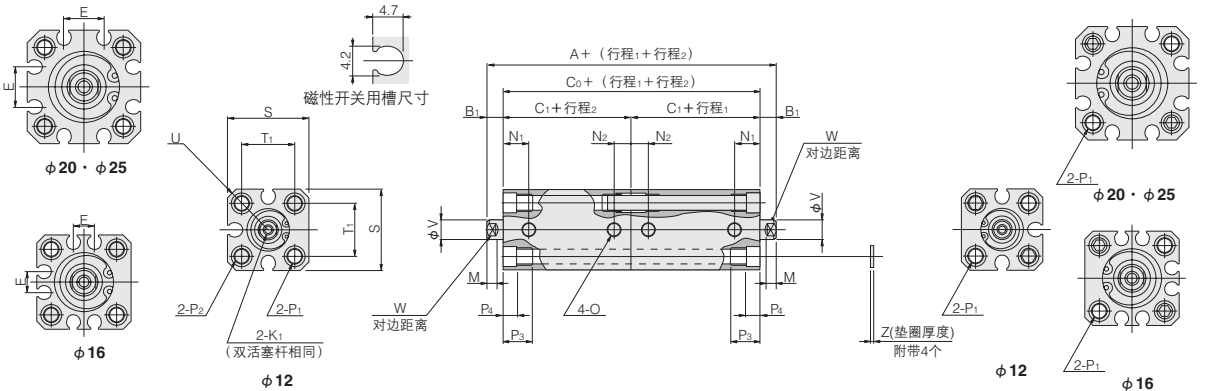
气缸缸径	零行程质量 <sup>注1</sup>				行程1每1mm的加算质量	行程2每1mm的加算质量	带磁性开关气缸的加算质量	安装支架的质量 法兰型支架	磁性开关的加算质量 <sup>注2</sup>	
	行程1		行程2						ZE□□□A	ZE□□□B
	5-15 (φ50是10-20)	16-30 (φ50是21-40)	5-15 (φ50是10-20)	16-30 (φ50是21-40)						
12	54.88	66.76	67.88	79.77	1.4	1.28	17.67	55	15	35
16	78.77	94.15	95.27	110.66	1.73	1.62	23.31	71		
20	117.58	139.48	140.6	162.49	2.37	2.26	53.74	101		
25	175.72	205.63	207.61	237.52	3.3	3.11	78.89	160		
32	255.75	316.83	319.8	380.88	4.31	4.11	105.39	186		
40	395.6	480.5	485.12	570.02	5.08	4.77	138.9	335		
50	634.13	726.4	733.06	825.32	7.48	7.03	144.56	447		

注 1: 上表是标准行程的情况。  
 2: 磁性开关型号的A、B是导线长度。  
 A: 1000mm B: 3000mm

计算示例: 压入单作用型带磁性开关气缸, 气缸缸径25mm, 行程1是20mm, 行程2也是20mm  
 附带两个磁性开关 (ZE135A) 时的质量是  
 $237.52 + (3.3 \times 20) + (3.11 \times 20) + 78.89 + (15 \times 2) = 474.61g$

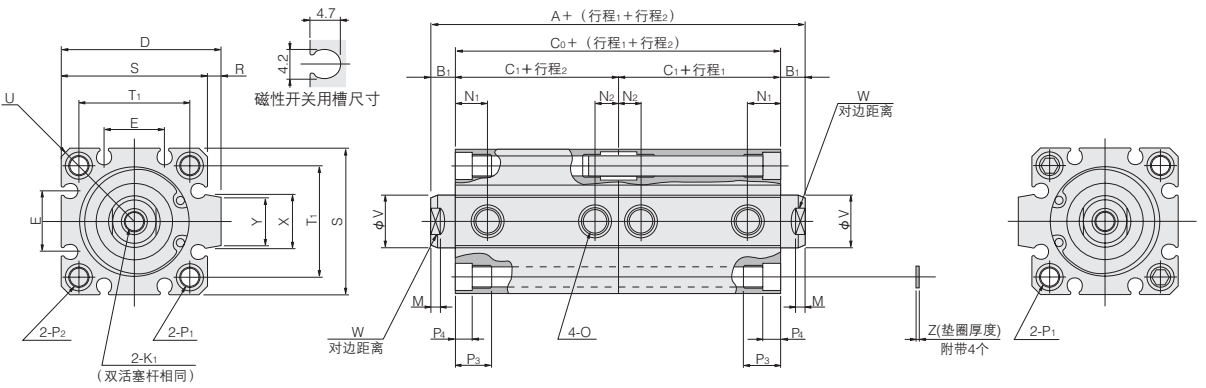
# 双作用型对偶式双行程气缸尺寸图 (mm)

## ● φ12 ~ φ25



● 图为 φ12 的情况。

## ● φ32 ~ φ100



型号 直径 符号	标准气缸 (CDAW)				带磁性开关气缸 (CDAWS)				带缓冲垫的标准气缸 (CDAW-R)				带缓冲垫的带磁性开关气缸 (CDAWS-R)				D	E	K <sub>1</sub>	M	N <sub>1</sub>	N <sub>2</sub>	O
	A	B <sub>1</sub>	C <sub>0</sub>	C <sub>1</sub>	A	B <sub>1</sub>	C <sub>0</sub>	C <sub>1</sub>	A	B <sub>1</sub>	C <sub>0</sub>	C <sub>1</sub>	A	B <sub>1</sub>	C <sub>0</sub>	C <sub>1</sub>							
12	44	5	34	17	54	5	44	22	54	5	44	22	64	5	54	27	-	-	M5×0.5 深2.0	3.5	8	5	M5×0.8
16	45	5.5	34	17	55	5.5	44	22	55	5.5	44	22	65	5.5	54	27	-	6.2	M4×0.7 深2.0	3.5	8	5	M5×0.8
20	50	5.5	39	19.5	70	5.5	59	29.5	60	5.5	49	24.5	80	5.5	69	34.5	-	12.2	M5×0.8 深2.0	4.5	9.5	5	M5×0.8
25	54	6	42	21	74	6	62	31	64	6	52	26	84	6	72	36	-	12.2	M6×1 深2.0	5	10.5	5	M5×0.8
32	60	7	46	23	80	7	66	33	70	7	56	28	80	7	66	33	48.5	18.2	M6×1.25 深2.0	6	9.5	7.5 (6)	Rc1/8
40	66	7	52	26	86	7	72	36	66	7	52	26	86	7	72	36	56.5	18.2	M6×1.25 深2.0	6	10.5	7.5	Rc1/8
50	74	9	56	28	94	9	76	38	74	9	56	28	94	9	76	38	70	24.8	M10×1.5 深2.0	7	11	9.5	Rc1/4
63	82	9	64	32	102	9	84	42	82	9	64	32	102	9	84	42	83	26.8	M10×1.5 深2.0	7	12.5	11	Rc1/4
80	104	11	82	41	124	11	102	51	104	11	82	41	124	11	102	51	102	32.8	M14×2 深2.0	9	18	12	Rc3/8
100	126	12	102	51	146	12	122	61	126	12	102	51	146	12	122	61	122	32.8	M18×2.5 深2.0	9	22.5	16.5	Rc3/8

直径 符号	P <sub>1</sub>	P <sub>2</sub>	P <sub>3</sub>	P <sub>4</sub>	R	S	T <sub>1</sub>	U	V	W	X	Y	Z	适用通孔螺栓※
12	φ4.3 (通孔) 螺孔φ6.5 (两面) 及M5×0.8 (两面)	螺孔φ6.5及M5×0.8	9.5	4.5	-	25	16.3	R16	6	5	-	-	1	M3
16	φ4.3 (通孔) 螺孔φ6.5 (两面) 及M5×0.8 (两面)	螺孔φ6.5及M5×0.8	9.5	4.5	-	29	19.8	R19	8	6	-	-	1	M3
20	φ4.3 (通孔) 螺孔φ6.5 (两面) 及M5×0.8 (两面)	螺孔φ6.5及M5×0.8	9.5	4.5	-	34	24	R22	10	8	-	-	1	M3
25	φ5.1 (通孔) 螺孔φ8 (两面) 及M6×1 (两面)	螺孔φ8及M6×1	11.5	5.5	-	40	28	R25	12	10	-	-	1	M4
32	φ5.1 (通孔) 螺孔φ8 (两面) 及M6×1 (两面)	螺孔φ8及M6×1	11.5	5.5	4.5	44	34	R29.5	16	14	15	13.6	1	M4
40	φ6.9 (通孔) 螺孔φ9.5 (两面) 及M8×1.25 (两面)	螺孔φ9.5及M8×1.25	15.5	7.5	4.5	52	40	R35	16	14	15	13.6	1.6	M5
50	φ6.9 (通孔) 螺孔φ11 (两面) 及M8×1.25 (两面)	螺孔φ11及M8×1.25	16.5	8.5	8	62	48	R41	20	17	21.6	19	1.6	M6
63	φ6.9 (通孔) 螺孔φ11 (两面) 及M8×1.25 (两面)	螺孔φ11及M8×1.25	16.5	8.5	8	75	60	R50	20	17	21.6	19	1.6	M6
80	φ10.5 (通孔) 螺孔φ14 (两面) 及M12×1.75 (两面)	螺孔φ14及M12×1.75	22.5	10.5	8	94	74	R62	25	22	27.6	25	1.6	M8
100	φ12.3 (通孔) 螺孔φ17.5 (两面) 及M14×2 (两面)	螺孔φ17.5及M14×2	27	13	8	114	90	R75	32	27	27.6	25	2	M10

注: [ ] 为标准气缸 (CDAW) 的行程为5mm时的情况。  
※我们备有一组安装螺钉 (另售) 可供选择。请参阅第145页。

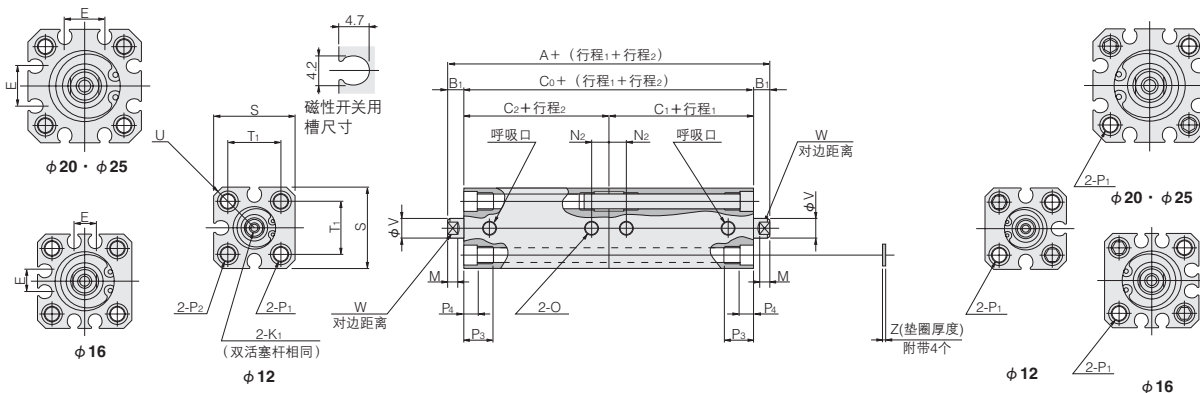
- 小型方形
- 埋入式
- 多形式安装式
- 薄型C
- 薄型JC
- 笔形
- 苗条型
- 双气口
- 国际标准拉杆中型
- SD
- 小型导向
- 带衬套 φ6-10
- 带衬套 φ12-63
- 带导向 GA
- 双活塞杆 φ6
- 双活塞杆 φ6
- 双活塞杆 B
- 阿尔法双活塞杆
- 中心轴气缸
- 气动滑台
- 杆式滑台
- 多用途滑台
- Z滑台
- GT
- WS
- MT
- RT
- WT
- YZ
- ORV
- ORCφ10
- ORCA
- ORGA
- ORK
- ORC φ53, φ80
- 扁平无杆
- MRC
- MRG
- ORS
- MRS
- ORW
- MRW
- RAP
- RAT
- RAN
- RAK
- RAG
- RWT
- 摆动
- 扭转
- 橡胶手指
- 气动手指
- 扁平型气动手指
- SHM
- 微型
- SHM
- 低速
- 磁性开关
- 气缸接头
- 活塞杆端盖
- 球接头

小型  
方形  
埋入式  
多形式  
安装式  
薄型C  
薄型JC  
笔形  
苗条型  
双气口  
国际标准  
拉杆中型  
SD  
小型  
导向  
带磁环  
φ6-10  
带磁环  
φ12-63  
带导向  
GA  
双活塞杆  
φ6  
双活塞杆  
B  
阿尔法  
双活塞杆  
中心轴  
气缸  
气动  
滑台  
杆式  
滑块  
多用途  
滑台  
Z滑台  
GT  
WS  
MT  
RT  
WT  
YZ  
ORV  
ORC φ10  
ORCA  
ORGA  
ORK  
ORC  
φ63, φ80  
扁平  
无杆  
MRC  
MRG  
ORS  
MRS  
ORW  
MRW  
RAP  
RAT  
RAN  
RAK  
RAG  
RWT  
摆动  
扭转  
橡胶  
手指  
气动  
手指  
扁平型  
气动手指  
SHM  
微型  
SHM  
低速  
磁性  
开关  
气缸轴端头  
活塞杆端头  
吸液头

## 对偶式双行程推出单作用型尺寸图 (mm)

● φ12 ~ φ25

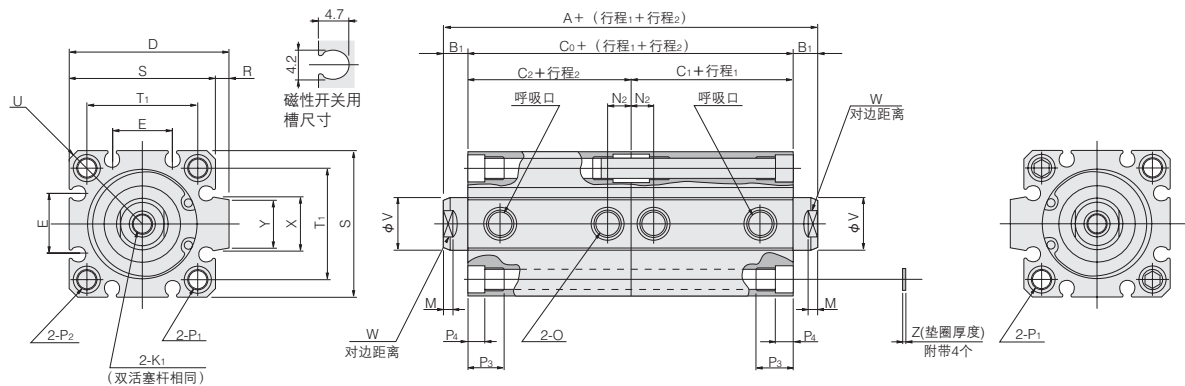
CAD CSAW 气缸缸径



● 图为 φ12 的情况。

● φ32 ~ φ50

CAD CSAW 气缸缸径



## 对偶式双行程气缸标准价格 (例)

CDAW 12×10×10	8,050 日元
CDAW 25×10×10	12,500 日元
CDAW 40×10×10	17,900 日元
CDAW 100×10×10	45,800 日元
CSAW 12×10×10	8,050 日元
CSAW 25×10×10	12,500 日元
CSAW 50×10×10	23,100 日元
CTAW 12×10×10	8,050 日元
CTAW 25×10×10	12,500 日元
CTAW 50×10×10	23,100 日元

小型  
方形  
埋入式  
多形式  
安装式  
薄型C  
薄型JC  
笔形  
苗条型  
双气口  
国际标准  
拉杆中型  
SD  
小型  
导向  
带衬套  
φ6-10  
带衬套  
φ12-63  
带导向  
杆  
双活塞杆  
φ6  
双活塞杆  
B  
内尔法  
双活塞杆  
中心轴  
气缸  
气动  
滑台  
杆式  
滑块  
多用途  
滑台  
Z滑台  
GT  
WS  
MT  
RT  
WT  
YZ  
ORV  
ORC φ10  
ORCA  
ORGA  
ORK  
ORC  
φ53, φ80  
扁平  
无杆  
MRC  
MRG  
ORS  
MRS  
ORW  
MRW  
RAP  
RAT  
RAN  
RAK  
RAG  
RWT  
摆动  
扭转  
橡胶  
手指  
气动  
手指  
扁平型  
气动手指  
SHM  
微型  
SHM  
低速  
磁性  
开关  
气缸接头  
活套杆端端  
球头

直径	行程1 行程2	型号 符号	标准气缸 (CSAW)										带磁性开关气缸 (CSAWS)									
			5-15 (φ50是10-20)					16-30 (φ50是21-40)					5-15 (φ50是10-20)					16-30 (φ50是21-40)				
			A	B1	C0	C1	C2	A	B1	C0	C1	C2	A	B1	C0	C1	C2	A	B1	C0	C1	C2
12	D1	54	5	44	22	22	64	5	54	32	22	64	5	54	27	27	74	5	64	37	27	
	D2	64		54		32	74		64		32	74		64		37	84		74		37	
	D1	55	5.5	44	22	22	65	5.5	54	32	22	65	5.5	54	27	27	75	5.5	64	37	27	
	D2	65		54		32	75		64		32	75		64		37	85		74		37	
	D1	50	5.5	39	19.5	19.5	60	5.5	49	29.5	19.5	70	5.5	59	29.5	29.5	80	5.5	69	39.5	29.5	
	D2	60		49		29.5	70		59		29.5	80		69		39.5	90		79		39.5	
	D1	54	6	42	21	21	64	6	52	31	21	74	6	62	31	31	84	6	72	41	31	
	D2	64		52		31	74		62		31	84		72		41	94		82		41	
	D1	60	7	46	23	23	75	7	61	38	23	80	7	66	33	33	95	7	81	48	33	
	D2	75		61		38	90		76		38	95		81		48	110		96		48	
	D1	66	7	52	26	26	81	7	67	41	26	86	7	72	36	36	101	7	87	51	36	
	D2	81		67		41	96		82		41	101		87		51	116		102		51	
	D1	74	9	56	28	28	89	9	71	43	28	94	9	76	38	38	109	9	91	53	38	
	D2	89		71		43	104		86		43	109		91		53	124		106		53	

直径	符号	D	E	K1	M	N2	O	P1
12	D1	-	-	M3 × 0.5 深度6	3.5	5	M5 × 0.8	φ4.3 (通孔) 铰孔φ6.5 (两面) 及M5 × 0.8 (两面)
	D2							
16	D1	-	6.2	M4 × 0.7 深度8	3.5	5	M5 × 0.8	φ4.3 (通孔) 铰孔φ6.5 (两面) 及M5 × 0.8 (两面)
	D2							
20	D1	-	12.2	M5 × 0.8 深度10	4.5	5	M5 × 0.8	φ4.3 (通孔) 铰孔φ6.5 (两面) 及M5 × 0.8 (两面)
	D2							
25	D1	-	12.2	M6 × 1 深度10	5	5	M5 × 0.8	φ5.1 (通孔) 铰孔φ8 (两面) 及M6 × 1 (两面)
	D2							
32	D1	48.5	18.2	M8 × 1.25 深度12	6	7.5	Rc1/8	φ5.1 (通孔) 铰孔φ8 (两面) 及M6 × 1 (两面)
	D2							
40	D1	56.5	18.2	M8 × 1.25 深度12	6	7.5	Rc1/8	φ6.9 (通孔) 铰孔φ9.5 (两面) 及M8 × 1.25 (两面)
	D2							
50	D1	70	24.8	M10 × 1.5 深度15	7	9.5	Rc1/4	φ6.9 (通孔) 铰孔φ11 (两面) 及M8 × 1.25 (两面)
	D2							

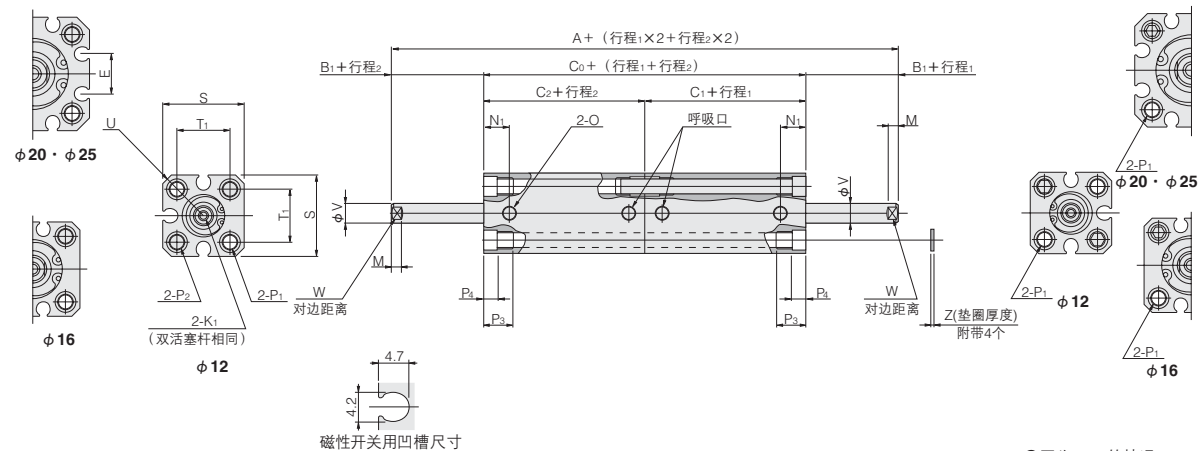
直径	符号	P2	P3	P4	R	S	T1	U	V	W	X	Y	Z	适用通孔螺柱
12	D1	铰孔φ6.5及M5 × 0.8	9.5	4.5	-	25	16.3	R16	6	5	-	-	1	M3
	D2													
16	D1	铰孔φ6.5及M5 × 0.8	9.5	4.5	-	29	19.8	R19	8	6	-	-	1	M3
	D2													
20	D1	铰孔φ6.5及M5 × 0.8	9.5	4.5	-	34	24	R22	10	8	-	-	1	M3
	D2													
25	D1	铰孔φ8及M6 × 1	11.5	5.5	-	40	28	R25	12	10	-	-	1	M4
	D2													
32	D1	铰孔φ8及M6 × 1	11.5	5.5	4.5	44	34	R29.5	16	14	15	13.6	1	M4
	D2													
40	D1	铰孔φ9.5及M8 × 1.25	15.5	7.5	4.5	52	40	R35	16	14	15	13.6	1.6	M5
	D2													
50	D1	铰孔φ11及M8 × 1.25	16.5	8.5	8	62	48	R41	20	17	21.6	19	1.6	M6
	D2													

注: D1是行程2为5-15 (φ50是10-20) mm时的情况。  
D2是行程2为16-30 (φ50是21-40) mm时的情况。  
※我们备有一组安装螺钉 (另售) 可供选择。请参阅第145页。

小型方形
埋入式
多形式安装式
薄型C
薄型JC
笔形
苗条型
双气口
国际标准拉杆中型
SD
小型导向
带磁环
带导向GA
双活塞杆φ6
双活塞杆B
阿尔法双活塞杆
中心轴气缸
气动滑台
杆式滑块
多用途滑台
Z滑台
GT
WS
MT
RT
WT
YZ
ORV
ORC φ10
ORCA
ORGA
ORK
ORC φ53, φ80
扁平无杆
MRC
MRG
ORS
MRS
ORW
MRW
RAP
RAT
RAN
RAK
RAG
RWT
摆动
扭转
橡胶手指
气动手指
扁平型气动手指
SHM
微型
SHM
低速
磁性开关
气缸轴端头
活塞杆端头
球头

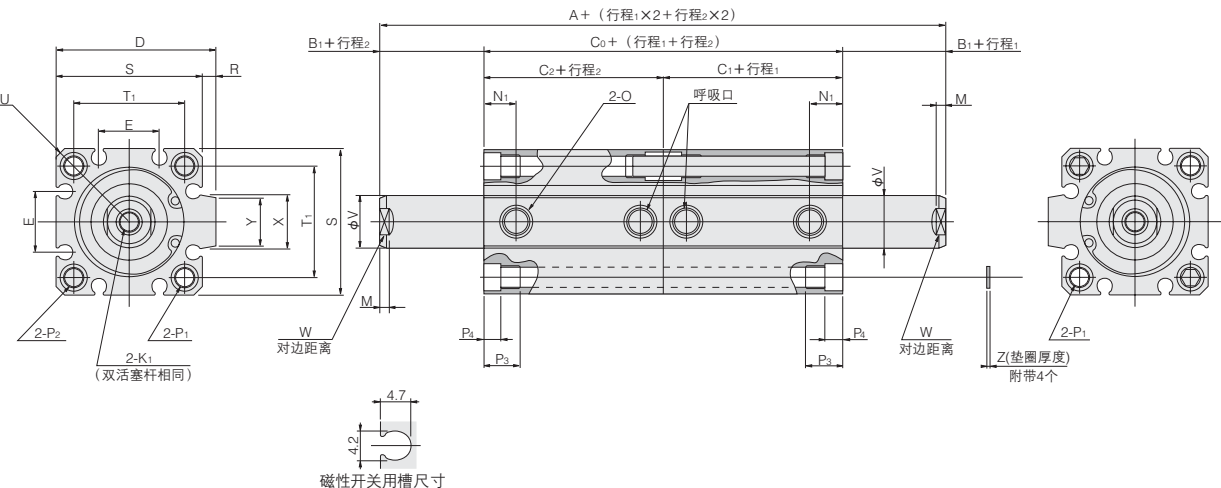
## 对偶式双行程压入单作用型尺寸图 (mm)

● φ12 ~ φ25



● 图为 φ12 的情况。

● φ32 ~ φ50



小型  
方形  
埋入式  
多形式  
安装式  
薄型C  
薄型JC  
笔形  
苗条型  
双气口  
国际标准  
拉杆中型  
SD  
小型  
导向  
带衬套  
φ6-10  
带衬套  
φ12-63  
带导向  
带导向  
GA  
双活塞杆  
φ6  
双活塞杆  
B  
双活塞杆  
C  
两尔法  
双活塞杆  
中心轴  
气缸  
气动  
滑台  
杆式  
滑块  
多用途  
滑台  
Z滑台  
GT  
WS  
MT  
RT  
WT  
YZ  
ORV  
ORC φ10  
ORCA  
ORGA  
ORK  
ORC  
φ50, φ80  
扁平  
无杆  
MRC  
MRG  
ORS  
MRS  
ORW  
MRW  
RAP  
RAT  
RAN  
RAK  
RAG  
RWT  
摆动  
扭转  
橡胶  
手指  
气动  
手指  
扁平型  
气动手指  
SHM  
微型  
SHM  
低速  
磁性  
开关  
气缸接头  
活套杆端端  
球头

直径	型号 行程1 行程2	标准气缸 (CTAW)										带磁性开关气缸 (CTAWS)									
		5 ~ 15 (φ50是10 ~ 20)					16 ~ 30 (φ50是21 ~ 40)					5 ~ 15 (φ50是10 ~ 20)					16 ~ 30 (φ50是21 ~ 40)				
		A	B1	C0	C1	C2	A	B1	C0	C1	C2	A	B1	C0	C1	C2	A	B1	C0	C1	C2
12	D1	54	5	44	22	22	64	5	54	32	22	64	5	54	27	27	74	5	64	37	27
	D2	64		54		32	74		64		32	74		64		37	85		74		37
	D1	55	5.5	44	22	22	65	5.5	54	32	22	65	5.5	54	27	27	75	5.5	64	37	27
	D2	65		54		32	75		64		32	75		64		37	85		74		37
	D1	60	5.5	49	24.5	24.5	70	5.5	59	34.5	24.5	80	5.5	69	34.5	34.5	90	5.5	79	44.5	34.5
	D2	70		59		34.5	80		69		34.5	90		79		44.5	100		89		44.5
	D1	64	6	52	26	26	74	6	62	36	26	84	6	72	36	36	94	6	82	46	36
	D2	74		62		36	84		72		36	94		82		46	104		92		46
	D1	70	7	56	28	28	85	7	71	43	28	90	7	76	38	38	105	7	91	53	38
	D2	85		71		43	100		86		43	105		91		53	120		106		53
	D1	76	7	62	31	31	91	7	77	46	31	96	7	82	41	41	111	7	97	56	41
	D2	91		77		46	106		92		46	111		97		56	126		112		56
	D1	74	9	56	28	28	89	9	71	43	28	94	9	76	38	38	109	9	91	53	38
	D2	89		71		43	104		86		43	109		91		53	124		106		53

直径	符号	D	E	K1	M	N1	O	P1
12	D1	-	-	M3 × 0.5 深度6	3.5	8	M5 × 0.8	φ4.3 (通孔) 铰孔φ6.5 (两面) 及M5 × 0.8 (两面)
	D2							
16	D1	-	6.2	M4 × 0.7 深度8	3.5	8	M5 × 0.8	φ4.3 (通孔) 铰孔φ6.5 (两面) 及M5 × 0.8 (两面)
	D2							
20	D1	-	12.2	M5 × 0.8 深度10	4.5	9.5	M5 × 0.8	φ4.3 (通孔) 铰孔φ6.5 (两面) 及M5 × 0.8 (两面)
	D2							
25	D1	-	12.2	M6 × 1 深度10	5	10.5	M5 × 0.8	φ5.1 (通孔) 铰孔φ8 (两面) 及M6 × 1 (两面)
	D2							
32	D1	48.5	18.2	M8 × 1.25 深度12	6	9.5	Rc1/8	φ5.1 (通孔) 铰孔φ8 (两面) 及M6 × 1 (两面)
	D2							
40	D1	56.5	18.2	M8 × 1.25 深度12	6	10.5	Rc1/8	φ6.9 (通孔) 铰孔φ9.5 (两面) 及M8 × 1.25 (两面)
	D2							
50	D1	70	24.8	M10 × 1.5 深度15	7	11	Rc1/4	φ6.9 (通孔) 铰孔φ11 (两面) 及M8 × 1.25 (两面)
	D2							

直径	符号	P2	P3	P4	R	S	T1	U	V	W	X	Y	Z	适用通孔螺柱
12	D1	铰孔φ6.5及M5 × 0.8	9.5	4.5	-	25	16.3	R16	6	5	-	-	1	M3
	D2													
16	D1	铰孔φ6.5及M5 × 0.8	9.5	4.5	-	29	19.8	R19	8	6	-	-	1	M3
	D2													
20	D1	铰孔φ6.5及M5 × 0.8	9.5	4.5	-	34	24	R22	10	8	-	-	1	M3
	D2													
25	D1	铰孔φ8及M6 × 1	11.5	5.5	-	40	28	R25	12	10	-	-	1	M4
	D2													
32	D1	铰孔φ8及M6 × 1	11.5	5.5	4.5	44	34	R29.5	16	14	15	13.6	1	M4
	D2													
40	D1	铰孔φ9.5及M8 × 1.25	15.5	7.5	4.5	52	40	R35	16	14	15	13.6	1.6	M5
	D2													
50	D1	铰孔φ11及M8 × 1.25	16.5	8.5	8	62	48	R41	20	17	21.6	19	1.6	M6
	D2													

注: D1是行程2为5 ~ 15 (φ50是10 ~ 20) mm时的情况。  
D2是行程2为16 ~ 30 (φ50是21 ~ 40) mm时的情况。  
※我们备有一组安装螺钉 (另售) 可供选择。请参阅第145页。

小型  
方形  
埋入式  
多形式  
安装式  
薄型C  
薄型JC  
笔形  
苗条型  
双气口  
国际标准  
拉杆中型  
SD  
小型  
导向  
带导向  
φ6-10  
带导向  
φ12-63  
GA  
双活塞杆  
φ6  
双活塞杆  
B  
阿尔法  
双活塞杆  
中心轴  
气缸  
气动  
滑台  
杆式  
滑块  
多用途  
滑台  
Z滑台  
GT  
WS  
MT  
RT  
WT  
YZ  
ORV  
ORC φ10  
ORCA  
ORGA  
ORK  
ORC  
φ63, φ80  
扁平  
无杆  
MRC  
MRG  
ORS  
MRS  
ORW  
MRW  
RAP  
RAT  
RAN  
RAK  
RAG  
RWT  
摆动  
扭转  
橡胶  
手指  
气动  
手指  
扁平型  
气动手指  
SHM  
微型  
SHM  
低速  
磁性  
开关  
气缸轴接头  
活塞杆端  
球头接头

## 活塞杆前端外螺纹式样尺寸图 (mm)



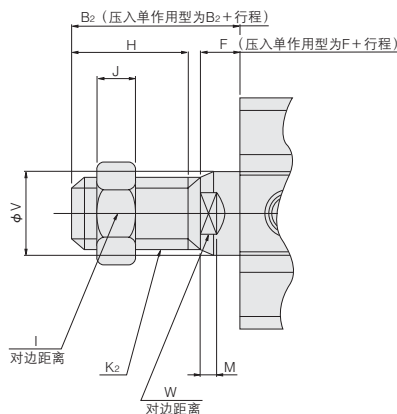
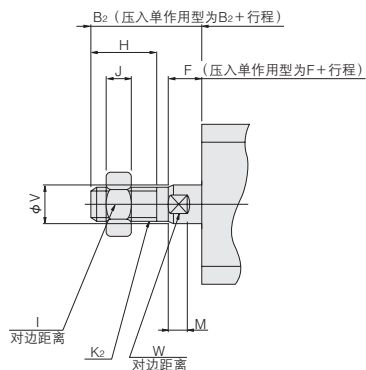
在气缸本体的各文件内。

●双作用型、推出单作用型、压入单作用型

●φ12 ~ φ25

●φ32 ~ φ100

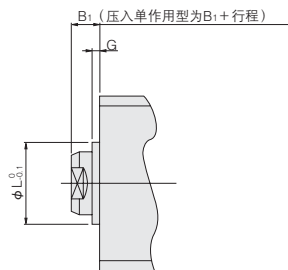
(单作用型到φ50为止)



直径	符号	B <sub>2</sub>	F	H	I	J	K <sub>2</sub>	M	V	W
12		17	5	10	8	4	M5 × 0.8	3.5	6	5
16		20.5	5.5	13	10	5	M6 × 1	3.5	8	6
20		22.5	5.5	15	12	5	M8 × 1	4.5	10	8
25		24	6	15	14	6	M10 × 1.25	5	12	10
32		35	7	25	19	8	M14 × 1.5	6	16	14
40		35	7	25	19	8	M14 × 1.5	6	16	14
50		37	9	25	27	11	M18 × 1.5	7	20	17
63		37	9	25	27	11	M18 × 1.5	7	20	17
80		44	11	30	32	13	M22 × 1.5	9	25	22
100		50	12	35	36	14	M26 × 1.5	9	32	27

备注：我们备有安装于活塞杆前端外螺纹式样上的气缸接头及气缸活塞杆端接头可供选择。详情请参阅第1463页。

## 凸台止口尺寸图 (mm)



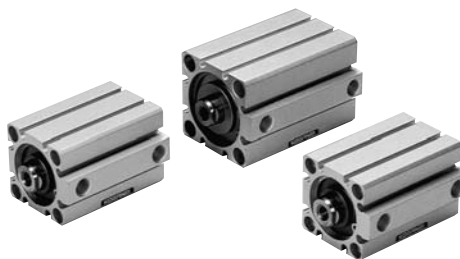
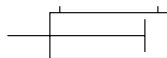
直径	符号	B <sub>1</sub>	G	L
16		5.5	1.5	9.4
20		5.5	1.5	12
25		6	2	15
32		7	2	21
40		7	2	29
50		9	2	38
63		9	2	40
80		11	2	45
100		12	2	55



# 薄型气缸C系列 耐横向载荷型气缸

双作用型

表示符号



式样

项目	气缸缸径	12	16	20	25	32	40	50	63	80	100
动作类型		双作用型									
使用流体		空气									
使用压力范围	MPa	0.15 ~ 1.0								0.1 ~ 1.0	
保证耐压	MPa						1.5				
使用温度范围	°C						0 ~ 60				
使用速度范围	mm/s	30 ~ 500								30 ~ 300	
缓冲		橡胶缓冲方式 (标准配置)									
加油		不需要 (但是, 加油时所加的是1种透平油 [ISO VG32] 的同等品)									
配管连接口径		M5 × 0.8			Rc1/8			Rc1/4		Rc3/8	

备注: 使用要领及注意事项请参阅第141页。

在使用耐横向载荷型气缸时, 请参考142页 [耐横向载荷] 的图表。

气缸缸径及行程

中间行程相关情况请参阅第142页。

动作类型	直径	标准行程	
		标准气缸	带磁性开关气缸
双作用型	12	5、10、15、20、25、30	5、10、15、20、25、30
	16		
	20	5、10、15、20、25、30、35、40、45、50	5、10、15、20、25、30、35、40、45、50
	25		
	32	5、10、15、20、25、30、35、40、45、50、75、100	5、10、15、20、25、30、35、40、45、50、75、100
	40		
	50	10、15、20、25、30、35、40、45、50、75、100	10、15、20、25、30、35、40、45、50、75、100
	63		
80			
100			

备注1: 行程公差  $^{+1}_0$

2: 中间行程基本上以缸筒截断的情况来对应 (标准)。

不过,  $\phi 12 \sim \phi 40$  的行程不足5mm, 及  $\phi 50 \sim \phi 100$  的行程不足10mm 的产品无法适用于缸筒截断的情况。这种情况适用于安装套环。

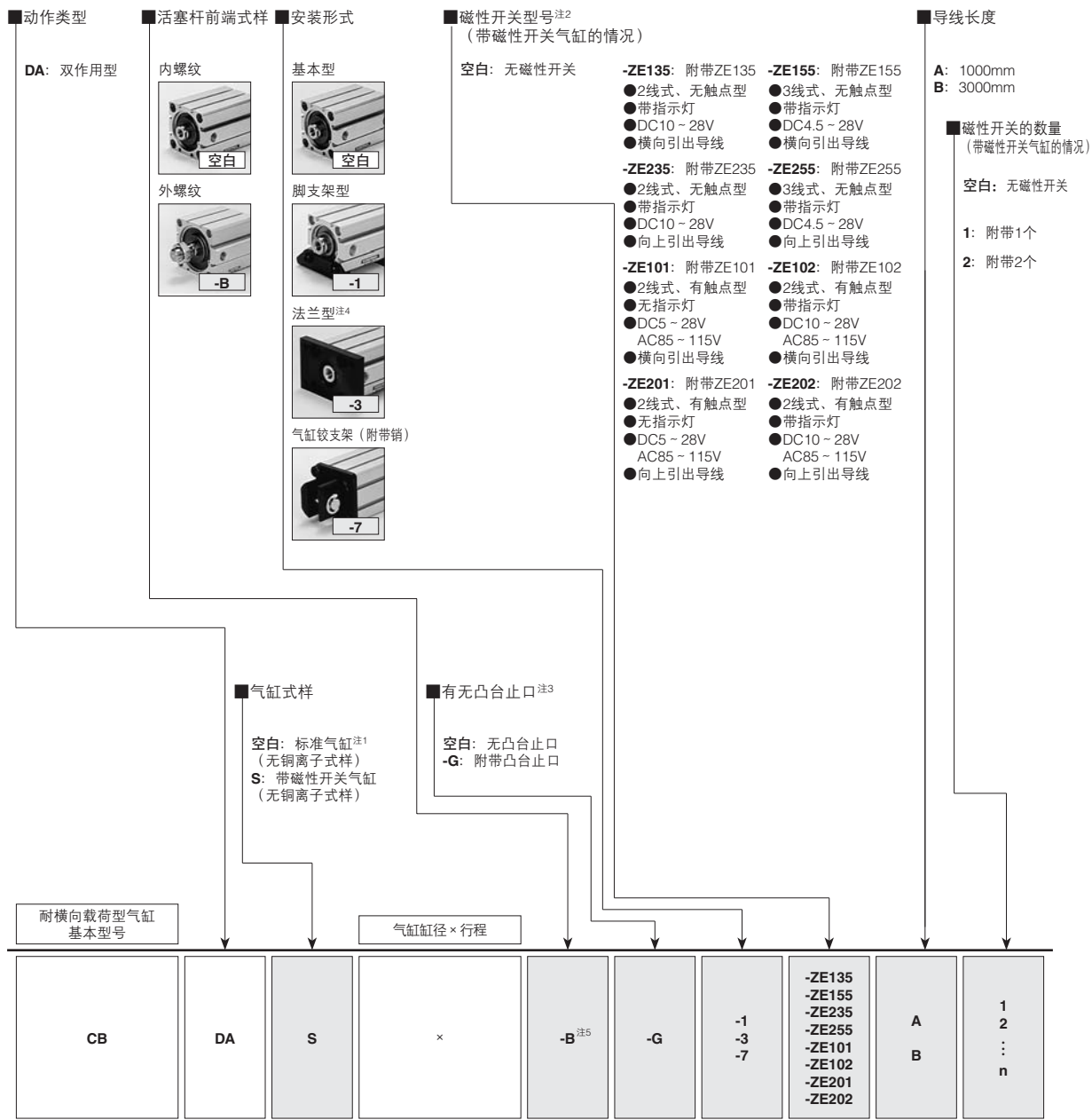
标准价格 (例)

CBDA 12×10	4,700日元
CBDA 20×10	5,500日元
CBDA 40×10	8,900日元
CBDA 63×10	13,100日元

小型  
方形  
埋入式  
多形式  
安装式  
薄型C  
薄型JC  
笔形  
苗条型  
双气口  
国际标准  
拉杆中型  
SD  
小型  
导向  
带橡胶脚  
 $\phi 6 \sim 10$   
带橡胶脚  
 $\phi 12 \sim 63$   
带导向  
GA  
双活塞杆  
 $\phi 6$   
双活塞杆  
B  
阿尔法  
双活塞杆  
中心轴  
气缸  
气动  
滑台  
杆式  
滑块  
多用途  
滑台  
Z滑台  
GT  
WS  
MT  
RT  
WT  
YZ  
ORV  
ORC  $\phi 10$   
ORCA  
ORGA  
ORK  
ORC  
 $\phi 63, \phi 80$   
扁平  
无杆  
MRC  
MRG  
ORS  
MRS  
ORW  
MRW  
RAP  
RAT  
RAN  
RAK  
RAG  
RWT  
摆动  
扭转  
橡胶  
手指  
气动  
手指  
扁平型  
气动手指  
SHM  
微型  
SHM  
低速  
磁性  
开关  
气缸接头  
活塞杆终端  
球状接头

小型方形  
埋入式  
多形式安装式  
薄型C  
薄型JC  
笔形  
苗条型  
双气口  
国际标准拉杆中型  
SD  
小型导向  
脚踏型  
φ6-10  
脚踏型  
φ12-63  
带导向  
GA  
双活塞杆  
φ6  
双活塞杆  
B  
阿尔法  
双活塞杆  
中心轴  
气缸  
气动  
滑台  
杆式  
滑台  
多用途  
滑台  
Z滑台  
GT  
WS  
MT  
RT  
WT  
YZ  
ORV  
ORC φ10  
ORCA  
ORGA  
ORK  
ORC φ53, φ80  
扁平  
无杆  
MRC  
MRG  
ORS  
MRS  
ORW  
MRW  
RAP  
RAT  
RAN  
RAK  
RAG  
RWT  
摆动  
扭转  
橡胶  
手指  
气动  
手指  
扁平型  
气动手指  
SHM  
微型  
SHM  
低速  
磁性  
开关  
气缸轴头  
活塞杆端  
接收头

# 耐横向载荷型气缸订货符号



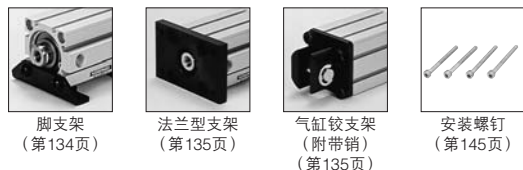
● 请参阅气缸缸径及行程表。

● 安装支架是出厂时的附件。  
● 附带脚支架的 φ12、φ16 行程不足 10mm 时，有时因脚支架与磁性开关发生干涉，不安装两个磁性开关。详情请到就近的本公司营业所洽询。

● 仅磁性开关的订货符号请参阅第 136 页。

- 注 1: 标准气缸无内置磁性开关用磁石。
- 注 2: 磁性开关的详情请参阅 1441 页。
- 注 3: 气缸缸径 φ12 上没有。
- 注 4: 无法安装于气缸缸径 φ40 的附内角位置 (-G)。
- 注 5: 外螺纹用的气缸接头及气缸活塞杆尾端相关情况请参阅第 1463 页。

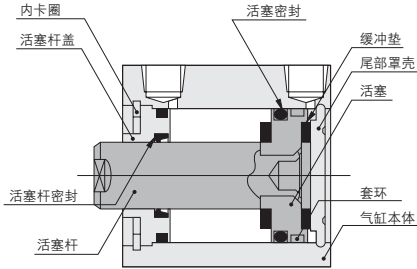
## 附加零件 (另售零件)



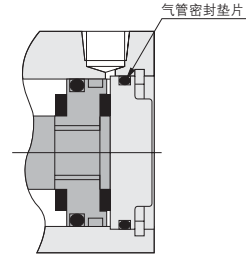
## 内部结构及各部位名称

### ●双作用型 (CBDA)

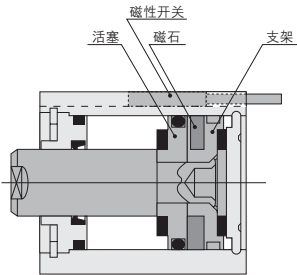
#### ●φ12 ~ φ40



#### ●φ50 ~ φ100



### ●带磁性开关气缸



## 主要部件材料

品名	φ12	φ16	φ20	φ25	φ32	φ40	φ50	φ63	φ80	φ100
气缸本体	铝合金 (阳极化处理)									
活塞	铝合金 (特殊防锈处理)									
活塞杆	不锈钢 (镀铬)					硬钢 (镀铬)				
密封	合成橡胶 (NBR)									
活塞杆盖	铝合金 (特殊耐磨损处理)									
尾部罩壳	铝合金 (阳极化处理)									
内卡圈	硬钢 (磷化膜)									
缓冲垫	合成橡胶 (仅NBR、φ12是树脂)									
磁石	塑料磁铁									
支架	铝合金 (特殊防锈处理)									
套环	合成树脂									

## 使用密封片一览

品名 内径	活塞杆密封	活塞密封	气管密封垫片	
			活塞杆侧	尾部侧
φ12	MYR-6	COP-12	Y090260	无
φ16	MYR-8	COP-16	Y090207	无
φ20	MYR-10	COP-20	Y090216	无
φ25	MYR-12	COP-25	Y090210	无
φ32	MYR-16	COP-32	L090084	无
φ40	MYR-16	COP-40	L090151	无
φ50	MYR-20	COP-50	L090174	L090106
φ63	MYR-20	COP-63	L090180	L090107
φ80	PNY-25	COP-80	L090171	L090108
φ100	PNY-32	COP-100	L090172	L090109

## 质量

气缸缸径mm	零行程质量 <sup>注1</sup>	行程每1mm的 加算质量	带磁性开关气缸的 加算质量	安装支架的质量			磁性开关的加算质量 <sup>注2</sup>	
				脚支架	法兰型支架	气缸铰支架	ZE□□□A	ZE□□□B
12	26.17	1.28	8	50	55	30	15	35
16	36.85	1.62	11	62	71	40		
20	57.42	2.26	27	84	101	75		
25	85.94	3.11	39	104	160	100		
32	126.86	4.11	28	126	186	165		
40	195.3	4.77	37	160	335	200		
50	314.69	7.03	57	220	447	315		
63	501.06	8.69	79	300	591	495		
80	951.44	13.06	244	644	1414	1110		
100	1729.88	18.61	344	1172	2606	1490		

注1: 上表是标准行程的情况。

2: 磁性开关型号的A、B是导线长度。

A: 1000mm B: 3000mm

计算示例: 带磁性开关气缸, 气缸缸径25mm, 行程30mm

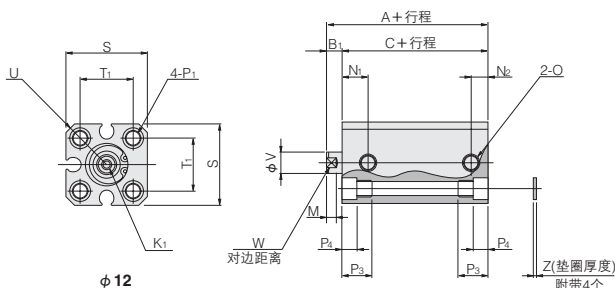
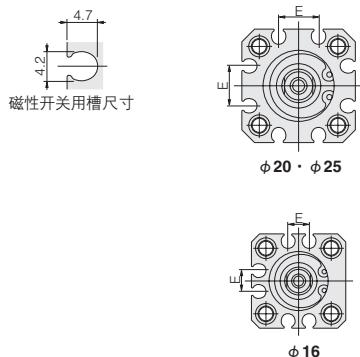
附带两个磁性开关 (ZE135A) 时的质量是

$85.94 + (3.11 \times 30) + 39 + (15 \times 2) = 248.24g$

小型  
方形  
埋入式  
多形式  
安装式  
薄型C  
薄型JC  
笔形  
苗条型  
双气口  
国际标准  
拉杆中型  
SD  
小型  
导向  
脚踏式  
φ6-10  
脚踏式  
φ12-63  
带导向  
GA  
双活塞杆  
φ6  
双活塞杆  
B  
阿尔法  
双活塞杆  
中心轴  
气缸  
气动  
滑台  
杆式  
滑台  
多用途  
滑台  
Z滑台  
GT  
WS  
MT  
RT  
WT  
YZ  
ORV  
ORCφ10  
ORCA  
ORGA  
ORK  
ORC  
φ50, φ80  
扁平  
无杆  
MRC  
MRG  
ORS  
MRS  
ORW  
MRW  
RAP  
RAT  
RAN  
RAK  
RAG  
RWT  
摆动  
扭转  
橡胶  
手指  
气动  
手指  
扁平型  
气动手指  
SHM  
微型  
SHM  
低速  
磁性  
开关  
气缸轴接头  
活塞杆接头  
球接头

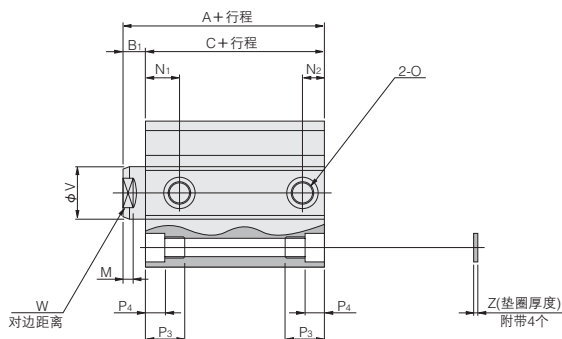
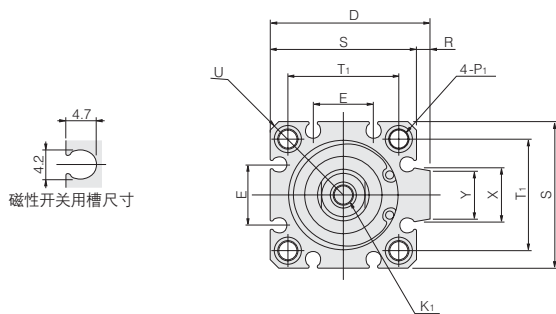
# 耐横向载荷型双作用型尺寸图 (mm)

●  $\phi 12 \sim \phi 25$



● 图为  $\phi 12$  的情况。

●  $\phi 32 \sim \phi 100$

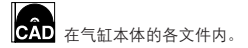


型号 符号	标准气缸 (CBDA)			带磁性开关气缸 (CBDAS)			D	E	K <sub>1</sub>	M	N <sub>1</sub>	N <sub>2</sub>	O
	A	B <sub>1</sub>	C	A	B <sub>1</sub>	C							
<b>12</b>	27	5	22	32	5	27	-	-	M3×0.5 深度6	3.5	8	5	M5×0.8
<b>16</b>	27.5	5.5	22	32.5	5.5	27	-	6.2	M4×0.7 深度8	3.5	8	5	M5×0.8
<b>20</b>	30	5.5	24.5	40	5.5	34.5	-	12.2	M5×0.8 深度10	4.5	9.5	5	M5×0.8
<b>25</b>	32	6	26	42	6	36	-	12.2	M6×1 深度10	5	10.5	5	M5×0.8
<b>32</b>	35	7	28	40	7	33	48.5	18.2	M8×1.25 深度12	6	9.5	7.5	Rc1/8
<b>40</b>	38	7	31	43	7	36	56.5	18.2	M8×1.25 深度12	6	10.5	7.5	Rc1/8
<b>50</b>	42	9	33	47	9	38	70	24.8	M10×1.5 深度15	7	11	9.5	Rc1/4
<b>63</b>	46	9	37	51	9	42	83	26.8	M10×1.5 深度15	7	12.5	11	Rc1/4
<b>80</b>	57	11	46	67	11	56	102	32.8	M14×2 深度20	9	18	12	Rc3/8
<b>100</b>	68	12	56	78	12	66	122	32.8	M18×2.5 深度20	9	22.5	16.5	Rc3/8

直径	符号	P <sub>1</sub>			P <sub>3</sub>	P <sub>4</sub>	R	S	T <sub>1</sub>	U	V	W	X	Y	Z	适用通孔螺栓
		A	B <sub>1</sub>	C												
<b>12</b>		$\phi 4.3$ (通孔)	铰孔 $\phi 6.5$ (两面)	及 M5×0.8 (两面)	9.5	4.5	-	25	16.3	R16	6	5	-	-	1	M3
<b>16</b>		$\phi 4.3$ (通孔)	铰孔 $\phi 6.5$ (两面)	及 M5×0.8 (两面)	9.5	4.5	-	29	19.8	R19	8	6	-	-	1	M3
<b>20</b>		$\phi 4.3$ (通孔)	铰孔 $\phi 6.5$ (两面)	及 M5×0.8 (两面)	9.5	4.5	-	34	24	R22	10	8	-	-	1	M3
<b>25</b>		$\phi 5.1$ (通孔)	铰孔 $\phi 8$ (两面)	及 M6×1 (两面)	11.5	5.5	-	40	28	R25	12	10	-	-	1	M4
<b>32</b>		$\phi 5.1$ (通孔)	铰孔 $\phi 8$ (两面)	及 M6×1 (两面)	11.5	5.5	4.5	44	34	R29.5	16	14	15	13.6	1	M4
<b>40</b>		$\phi 6.9$ (通孔)	铰孔 $\phi 9.5$ (两面)	及 M8×1.25 (两面)	15.5	7.5	4.5	52	40	R35	16	14	15	13.6	1.6	M5
<b>50</b>		$\phi 6.9$ (通孔)	铰孔 $\phi 11$ (两面)	及 M8×1.25 (两面)	16.5	8.5	8	62	48	R41	20	17	21.6	19	1.6	M6
<b>63</b>		$\phi 6.9$ (通孔)	铰孔 $\phi 11$ (两面)	及 M8×1.25 (两面)	16.5	8.5	8	75	60	R50	20	17	21.6	19	1.6	M6
<b>80</b>		$\phi 10.5$ (通孔)	铰孔 $\phi 14$ (两面)	及 M12×1.75 (两面)	22.5	10.5	8	94	74	R62	25	22	27.6	25	1.6	M8
<b>100</b>		$\phi 12.3$ (通孔)	铰孔 $\phi 17.5$ (两面)	及 M14×2 (两面)	27	13	8	114	90	R75	32	27	27.6	25	2	M10

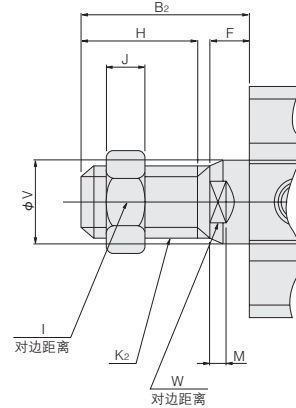
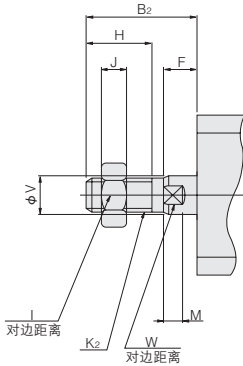
※我们备有一组安装螺钉(另售)可供选择。请参阅第145页。

# 活塞杆前端外螺纹式样尺寸图 (mm)



●  $\phi 12 \sim \phi 25$

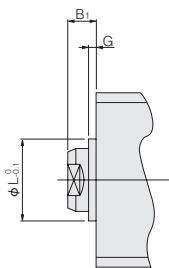
●  $\phi 32 \sim \phi 100$



直径	符号	B <sub>2</sub>	F	H	I	J	K <sub>2</sub>	M	V	W
12		17	5	10	8	4	M5 × 0.8	3.5	6	5
16		20.5	5.5	13	10	5	M6 × 1	3.5	8	6
20		22.5	5.5	15	12	5	M8 × 1	4.5	10	8
25		24	6	15	14	6	M10 × 1.25	5	12	10
32		35	7	25	19	8	M14 × 1.5	6	16	14
40		35	7	25	19	8	M14 × 1.5	6	16	14
50		37	9	25	27	11	M18 × 1.5	7	20	17
63		37	9	25	27	11	M18 × 1.5	7	20	17
80		44	11	30	32	13	M22 × 1.5	9	25	22
100		50	12	35	36	14	M26 × 1.5	9	32	27

备注：我们备有安装于活塞杆前端外螺纹式样上的气缸接头及气缸活塞杆端接头可供选择。详情请参阅第1463页。

# 凸台止口尺寸图 (mm)



●  $\phi 12$ 中没有。

直径	符号	B <sub>1</sub>	G	L
16		5.5	1.5	9.4
20		5.5	1.5	12
25		6	2	15
32		7	2	21
40		7	2	29
50		9	2	38
63		9	2	40
80		11	2	45
100		12	2	55

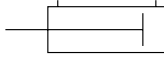
小型  
方形  
埋入式  
多形式  
安装式  
薄型C  
薄型JC  
笔形  
苗条型  
双气口  
国际标准  
拉杆中型  
SD  
小型  
导向  
带轴套  
 $\phi 6 \sim 10$   
带轴套  
 $\phi 12 \sim 63$   
带导向  
GA  
双活塞杆  
 $\phi 6$   
双活塞杆  
B  
阿尔法  
双活塞杆  
中心轴  
气缸  
气动  
滑台  
杆式  
滑块  
多用途  
滑台  
Z滑台  
GT  
WS  
MT  
RT  
WT  
YZ  
ORV  
ORC  $\phi 10$   
ORCA  
ORGA  
ORR  
ORC  
 $\phi 63, \phi 80$   
扁平  
无杆  
MRC  
MRG  
ORS  
MRS  
ORW  
MRW  
RAP  
RAT  
RAN  
RAK  
RAG  
RWT  
摆动  
扭转  
橡胶  
手指  
气动  
手指  
扁平型  
气动手指  
SHM  
微型  
SHM  
低速  
磁性  
开关  
气缸接头  
活塞杆端  
球接头

# 薄型气缸C系列长行程气缸

双作用型



## 表示符号



## 式样

项目	气缸缸径	12	16	20	25	32	40	50	63	80	100
动作类型		双作用型									
使用流体		空气									
使用压力范围	MPa	0.15 ~ 1.0					0.1 ~ 1.0				
保证耐压	MPa	1.5									
使用温度范围	°C	0 ~ 60					30 ~ 300				
使用速度范围	mm/s	30 ~ 500					30 ~ 300				
缓冲		橡胶缓冲方式 (标准配置)									
加油		不需要 (但是, 加油时所加的是1种透平油 [ISO VG32] 的同等品)									
配管连接口径		M5 × 0.8			Rc1/8		Rc1/4		Rc3/8		

备注: 使用要领及注意事项请参阅第141页。

## 气缸缸径及行程

中间行程相关情况请参阅第142页。

动作类型	直径	标准行程	
		标准气缸	带磁性开关气缸
双作用型	12	35, 50, 75, 100, 125	35, 50, 75, 100, 125
	16	75, 100, 125, 150, 175, 200	75, 100, 125, 150, 175, 200
	20	75, 100, 125, 150, 175, 200, 225, 250	75, 100, 125, 150, 175, 200, 225, 250
	25	125, 150, 175, 200, 225, 250, 275, 300	125, 150, 175, 200, 225, 250, 275, 300
	32		
	40		
	50		
	63		
	80		
	100		

备注1: 行程公差  $^{+1}_0$

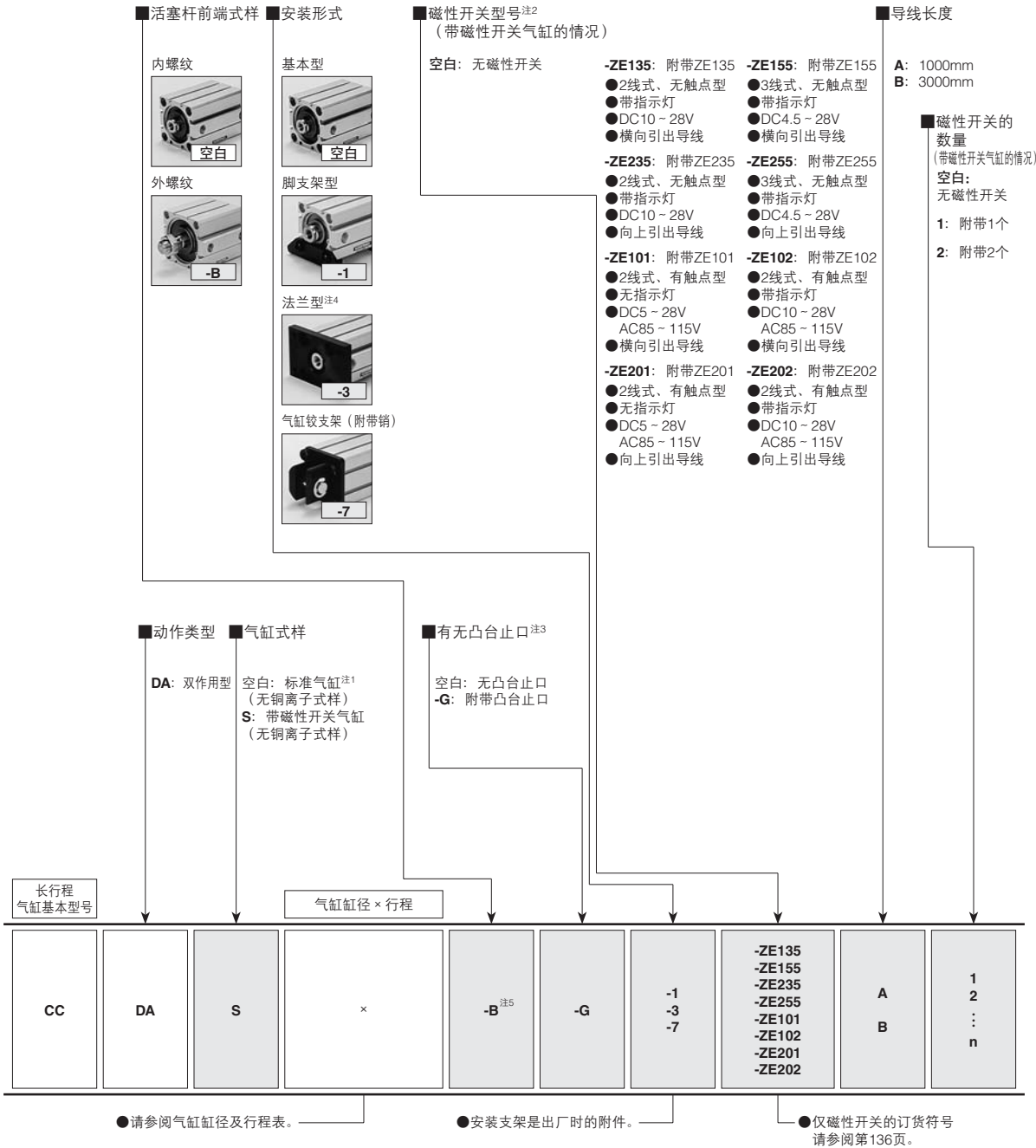
2: 中间行程基本上以缸筒截断的情况来对应 (标准)。

此外,  $\phi 12$ 和 $\phi 16$ 的行程31mm ~ 34mm、 $\phi 20$ 和 $\phi 25$ 的行程51mm ~ 74mm、 $\phi 32$  ~  $\phi 100$ 的行程101mm ~ 124mm均适用于缸筒截断的情况。

## 标准价格 (例)

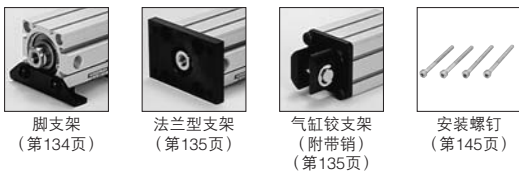
CCDA 12×35	7,300日元
CCDA 20×75	11,400日元
CCDA 40×125	15,000日元
CCDA 63×125	22,500日元

# 长行程气缸订货符号



注1: 标准气缸无内置磁性开关用磁石。  
 注2: 磁性开关的详情请参阅第144页。  
 注3: 气缸缸径φ12上没有。  
 注4: 无法安装于气缸缸径φ40的附内角位置(-G)。  
 注5: 关于外螺纹用的气缸接头、气缸活塞杆尾端, 请参阅1463页。

## 附加零件 (另售零件)

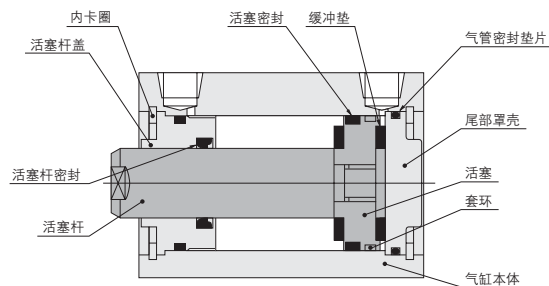


小型  
方形  
埋入式  
多形式  
安装式  
薄型C  
薄型JC  
笔形  
苗条型  
双气口  
国际标准  
拉杆中型  
SD  
小型  
导向  
特殊规格  
φ6-10  
特殊规格  
φ12-63  
带导向  
GA  
双活塞杆  
φ6  
双活塞杆  
B  
阿尔法  
双活塞杆  
中心轴  
气缸  
气动  
滑块  
杆式  
滑块  
多用途  
滑台  
Z滑台  
GT  
WS  
MT  
RT  
WT  
YZ  
ORV  
ORCφ10  
ORCA  
ORGA  
ORK  
ORCφ50,φ80  
扁平  
无杆  
MRC  
MRG  
ORS  
MRS  
ORW  
MRW  
RAP  
RAT  
RAN  
RAK  
RAG  
RWT  
摆动  
扭转  
橡胶  
手指  
气动  
手指  
扁平型  
气动手指  
SHM  
微型  
SHM  
低速  
磁性  
开关  
气缸轴接头  
活塞杆尾端  
球接头

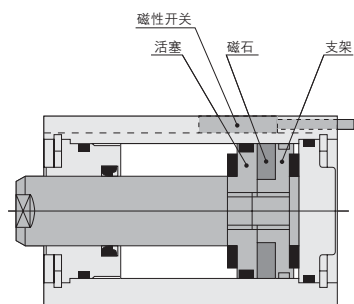
小型  
方形  
埋入式  
多形式  
安装式  
薄型C  
薄型JC  
笔形  
苗条型  
双气口  
国际标准  
拉杆中型  
SD  
小型  
导向  
带导向  
GA  
双活塞杆  
φ6  
双活塞杆  
B  
阿尔法  
双活塞杆  
中心轴  
气缸  
气动滑台  
杆式  
滑块  
多用途  
滑台  
Z滑台  
GT  
WS  
MT  
RT  
WT  
YZ  
ORV  
ORC φ10  
ORCA  
ORGA  
ORK  
ORC φ63, φ80  
扁平  
先杆  
MRC  
MRG  
ORS  
MRS  
ORW  
MRW  
RAP  
RAT  
RAN  
RAK  
RAG  
RWT  
摆动  
扭转  
橡胶  
手指  
气动  
手指  
扁平型  
气动手指  
SHM  
微型  
SHM  
低速  
磁性  
开关  
气缸轴头  
活塞杆端  
球头

## 内部结构及各部位名称

### ●双作用型 (CCDA)



### ●带磁性开关气缸



## 主要部件材料

品名	φ12	φ16	φ20	φ25	φ32	φ40	φ50	φ63	φ80	φ100
气缸本体	铝合金 (阳极化处理)									
活塞	铝合金 (特殊防锈处理)									
活塞杆	不锈钢 (镀铬)					硬钢 (镀铬)				
密封	合成橡胶 (NBR)									
活塞杆盖	铝合金 (特殊耐磨损处理)									
尾部罩壳	铝合金 (阳极化处理)									
内卡圈	硬钢 (磷化膜)									
缓冲垫	合成橡胶 (仅NBR, φ12是树脂)									
磁石	塑料磁铁									
支架	铝合金 (特殊防锈处理)									
套环	合成树脂									

## 使用密封一览

品名 内径	活塞杆密封	活塞密封	气管密封垫片	
			活塞杆侧	尾部侧
φ12	MYR-6	COP-12	Y090260	Y090260
φ16	MYR-8	COP-16	Y090207	Y090207
φ20	MYR-10	COP-20	Y090216	Y090216
φ25	MYR-12	COP-25	Y090210	Y090210
φ32	MYR-16	COP-32	L090084	L090084
φ40	MYR-16	COP-40	L090151	L090151
φ50	MYR-20	COP-50	L090174	L090106
φ63	MYR-20	COP-63	L090180	L090107
φ80	PNY-25	COP-80	L090171	L090108
φ100	PNY-32	COP-100	L090172	L090109

## 质量

气缸缸径mm	零行程质量 <sup>注1</sup>	行程每1mm的 加算质量	带磁性开关气缸的 加算质量	安装支架的质量			磁性开关的加算质量 <sup>注2</sup>	
				脚支架	法兰型支架	气缸较支架	ZE□□□A	ZE□□□B
12	39.15	1.28	7	50	55	30	15	35
16	54.75	1.62	11	62	71	40		
20	84	2.26	26	84	101	75		
25	121	3.11	38	104	160	100		
32	184.15	4.11	28	126	186	165		
40	281.75	4.77	34	160	335	200		
50	370.23	7.03	56	220	447	315		
63	578.65	8.69	79	300	591	495		
80	1057.6	13.06	250	644	1414	1110		
100	1913.7	18.61	350	1172	2606	1490		

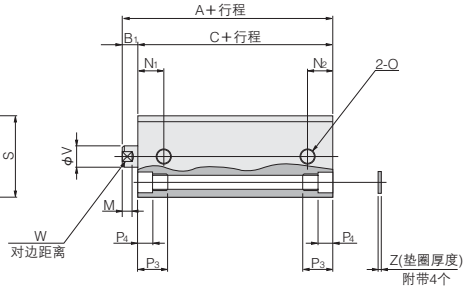
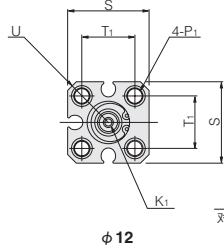
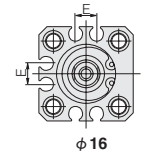
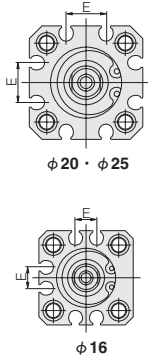
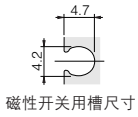
注1: 上表是标准行程的情况。  
注2: 磁性开关型号的A、B是导线长度。  
A: 1000mm B: 3000mm

计算示例: 带磁性开关气缸, 气缸缸径25mm, 行程150mm  
附带两个磁性开关 (ZE135A) 时的质量是  
121 + (3.11 × 150) + 38 + (15 × 2) = 655.5g



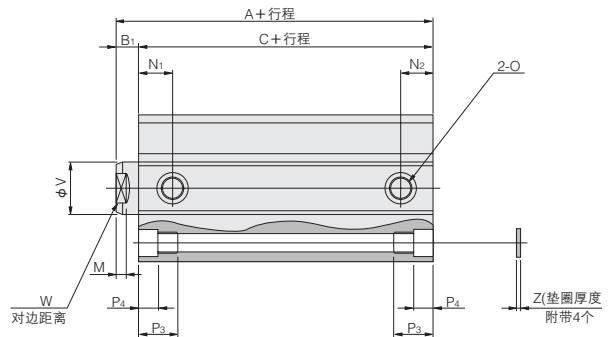
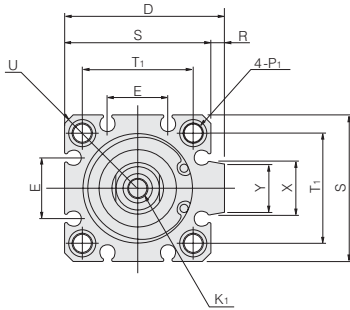
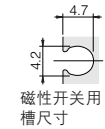
# 双作用式长行程气缸尺寸图 (mm)

## ● φ12 ~ φ25



● 图为 φ12 的情况。

## ● φ32 ~ φ100



直径	型号 符号	标准气缸 (CCDA)			带磁性开关气缸 (CCDAS)			D	E	K <sub>1</sub>	M	N <sub>1</sub>	N <sub>2</sub>	O
		A	B <sub>1</sub>	C	A	B <sub>1</sub>	C							
12		38	5	33	43	5	38	-	-	M3×0.5 深度6	3.5	8	8	M5×0.8
16		38.5	5.5	33	43.5	5.5	38	-	6.2	M4×0.7 深度8	3.5	8	8	M5×0.8
20		41.5	5.5	36	51.5	5.5	46	-	12.2	M5×0.8 深度10	4.5	9.5	9.5	M5×0.8
25		42.5	6	36.5	52.5	6	46.5	-	12.2	M6×1 深度10	5	10.5	10.5	M5×0.8
32		47	7	40	52	7	45	48.5	18.2	M8×1.25 深度12	6	9.5	9.5	Rc1/8
40		50	7	43	55	7	48	56.5	18.2	M8×1.25 深度12	6	10.5	10.5	Rc1/8
50		47	9	38	52	9	43	70	24.8	M10×1.5 深度15	7	11	9.5	Rc1/4
63		51	9	42	56	9	47	83	26.8	M10×1.5 深度15	7	12.5	11	Rc1/4
80		62	11	51	72	11	61	102	32.8	M14×2 深度20	9	18	12	Rc3/8
100		73	12	61	83	12	71	122	32.8	M18×2.5 深度20	9	22.5	16.5	Rc3/8

直径	符号	P <sub>1</sub>	P <sub>3</sub>	P <sub>4</sub>	R	S	T <sub>1</sub>	U	V	W	X	Y	Z	适用通孔螺孔※
12		φ4.3 (通孔) 铰孔φ6.5 (两面) 及M5×0.8 (两面)	9.5	4.5	-	25	16.3	R16	6	5	-	-	1	M3
16		φ4.3 (通孔) 铰孔φ6.5 (两面) 及M5×0.8 (两面)	9.5	4.5	-	29	19.8	R19	8	6	-	-	1	M3
20		φ4.3 (通孔) 铰孔φ6.5 (两面) 及M5×0.8 (两面)	9.5	4.5	-	34	24	R22	10	8	-	-	1	M3
25		φ5.1 (通孔) 铰孔φ8 (两面) 及M6×1 (两面)	11.5	5.5	-	40	28	R25	12	10	-	-	1	M4
32		φ5.1 (通孔) 铰孔φ8 (两面) 及M6×1 (两面)	11.5	5.5	4.5	44	34	R29.5	16	14	15	13.6	1	M4
40		φ6.9 (通孔) 铰孔φ9.5 (两面) 及M8×1.25 (两面)	15.5	7.5	4.5	52	40	R35	16	14	15	13.6	1.6	M5
50		φ6.9 (通孔) 铰孔φ11 (两面) 及M8×1.25 (两面)	16.5	8.5	8	62	48	R41	20	17	21.6	19	1.6	M6
63		φ6.9 (通孔) 铰孔φ11 (两面) 及M8×1.25 (两面)	16.5	8.5	8	75	60	R50	20	17	21.6	19	1.6	M6
80		φ10.5 (通孔) 铰孔φ14 (两面) 及M12×1.75 (两面)	22.5	10.5	8	94	74	R62	25	22	27.6	25	1.6	M8
100		φ12.3 (通孔) 铰孔φ17.5 (两面) 及M14×2 (两面)	27	13	8	114	90	R75	32	27	27.6	25	2	M10

※我们备有一组安装螺钉 (另售) 可供选择。请参阅第145页。

小型  
方形  
埋入式  
多形式  
安装式  
薄型C  
薄型JC  
笔形  
苗条型  
双气口  
国际标准  
拉杆中型  
SD  
小型  
导向  
销轴缸  
φ6-10  
销轴缸  
φ12-63  
带导向  
GA  
双活塞杆  
φ6  
双活塞杆  
B  
阿尔夫  
双活塞杆  
中心轴  
气缸  
气动  
滑台  
杆式  
滑台  
多用途  
滑台  
Z滑台  
GT  
WS  
MT  
RT  
WT  
YZ  
ORV  
ORCφ10  
ORCA  
ORGA  
ORR  
ORC  
φ83, φ80  
扁平  
无杆  
MRC  
MRG  
ORS  
MRS  
ORW  
MRW  
RAP  
RAT  
RAN  
RAK  
RAG  
RWT  
摆动  
扭转  
橡胶  
手指  
气动  
手指  
扁平型  
气动手指  
SHM  
微型  
SHM  
低速  
磁性  
开关  
气缸接头  
活套杆端  
球接头

小型方形  
埋入式  
多形式安装式  
薄型C  
薄型JC  
笔形  
苗条型  
双气口  
国际标准拉杆中型  
SD  
小型导向  
带导向  
带导向GA  
双活塞杆φ6  
双活塞杆B  
阿尔法双活塞杆  
中心轴气缸  
气动滑台  
杆式滑块  
多用途滑台  
Z滑台  
GT  
WS  
MT  
RT  
WT  
YZ  
ORV  
ORC φ10  
ORCA ORGA  
ORK  
ORC φ53, φ80  
扁平无杆  
MRC MRG  
ORS MRS  
ORW MRW  
RAP  
RAT  
RAN  
RAK  
RAG  
RWT  
摆动  
扭转  
橡胶手指  
气动手指  
扁平型气动手指  
SHM 微型  
SHM  
低速  
磁性开关  
气缸轴端头  
活塞杆端头  
球头

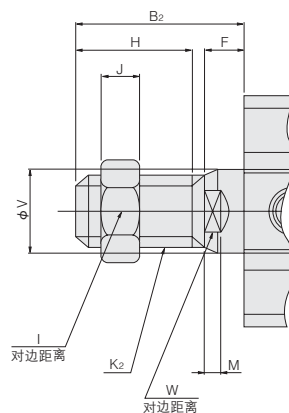
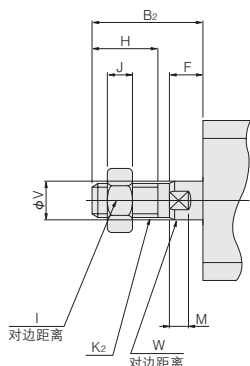
## 活塞杆前端外螺纹式样尺寸图 (mm)



● 双作用型

● φ 12 ~ φ 25

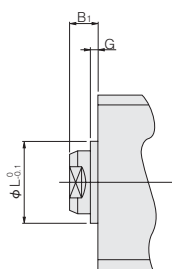
● φ 32 ~ φ 100



直径	符号	B <sub>2</sub>	F	H	I	J	K <sub>2</sub>	M	V	W
12		17	5	10	8	4	M5 × 0.8	3.5	6	5
16		20.5	5.5	13	10	5	M6 × 1	3.5	8	6
20		22.5	5.5	15	12	5	M8 × 1	4.5	10	8
25		24	6	15	14	6	M10 × 1.25	5	12	10
32		35	7	25	19	8	M14 × 1.5	6	16	14
40		35	7	25	19	8	M14 × 1.5	6	16	14
50		37	9	25	27	11	M18 × 1.5	7	20	17
63		37	9	25	27	11	M18 × 1.5	7	20	17
80		44	11	30	32	13	M22 × 1.5	9	25	22
100		50	12	35	36	14	M26 × 1.5	9	32	27

备注：我们备有安装于活塞杆前端外螺纹式样上的气缸接头及气缸活塞杆端接头可供选择。详情请参阅第1463页。

## 凸台止口尺寸图 (mm)



● φ 12 中没有。

直径	符号	B <sub>1</sub>	G	L
16		5.5	1.5	9.4
20		5.5	1.5	12
25		6	2	15
32		7	2	21
40		7	2	29
50		9	2	38
63		9	2	40
80		11	2	45
100		12	2	55

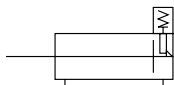
# 薄型气缸C系列 尾端保持气缸

双作用型

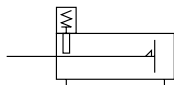


表示符号

●尾端侧尾端保持



●活塞杆侧尾端保持



式样

项目	气缸缸径	16	20	25	32	40	50	63
动作类型		双作用型						
使用流体		空气						
使用压力范围	MPa	0.2 ~ 0.9	0.15 ~ 0.9				0.1 ~ 0.7	
保证耐压	MPa	1.5						
使用温度范围	°C	0 ~ 60						
使用速度范围	mm/s	30 ~ 500					30 ~ 300	
缓冲		橡胶缓冲方式 (标准配置)						
加油		不需要 (但是, 加油时所加的是1种透平油 [ISO VG32] 的同等品)						
最大保持力 (尾端保持时)	N	61.7	96.1	151	248.1	387.3	471.6	534.4
反作用力 (尾端保持时)	mm	1.4MAX.			1.6MAX.			
配管连接口径		M5 × 0.8			Rc1/8		Rc1/4	

备注: 使用要领及注意事项请参阅第141页。

气缸缸径及行程

中间行程相关情况请参阅第142页。

动作类型	直径	标准行程						
		标准气缸·带磁性开关气缸						
双作用型	16	5、10、15、20、25、30、35、50、75、100、125						
	20	5、10、15、20、25、30、35、40、45、50、75、100、125、150、175、200						
	25	5、10、15、20、25、30、35、40、45、50、75、100、125、150、175、200、225、250						
	32	5、10、15、20、25、30、35、40、45、50、75、100、125、150、175、200、225、250、275、300						
	40							
	63	10、15、20、25、30、35、40、45、50、75、100、125、150、175、200、225、250、275、300						

备注1: 行程公差  $\begin{matrix} +1 \\ 0 \end{matrix}$

2: 中间行程基本上以缸筒截断的情况来对应 (标准)。

不过,  $\phi 16 \sim \phi 40$ 的行程不足5mm, 以及 $\phi 50 \sim \phi 63$ 的行程不足10mm的产品无法适用于缸筒截断的情况。这种情况适用于安装套环。

此外, 安装套环不适用于活塞杆侧尾端保持气缸。

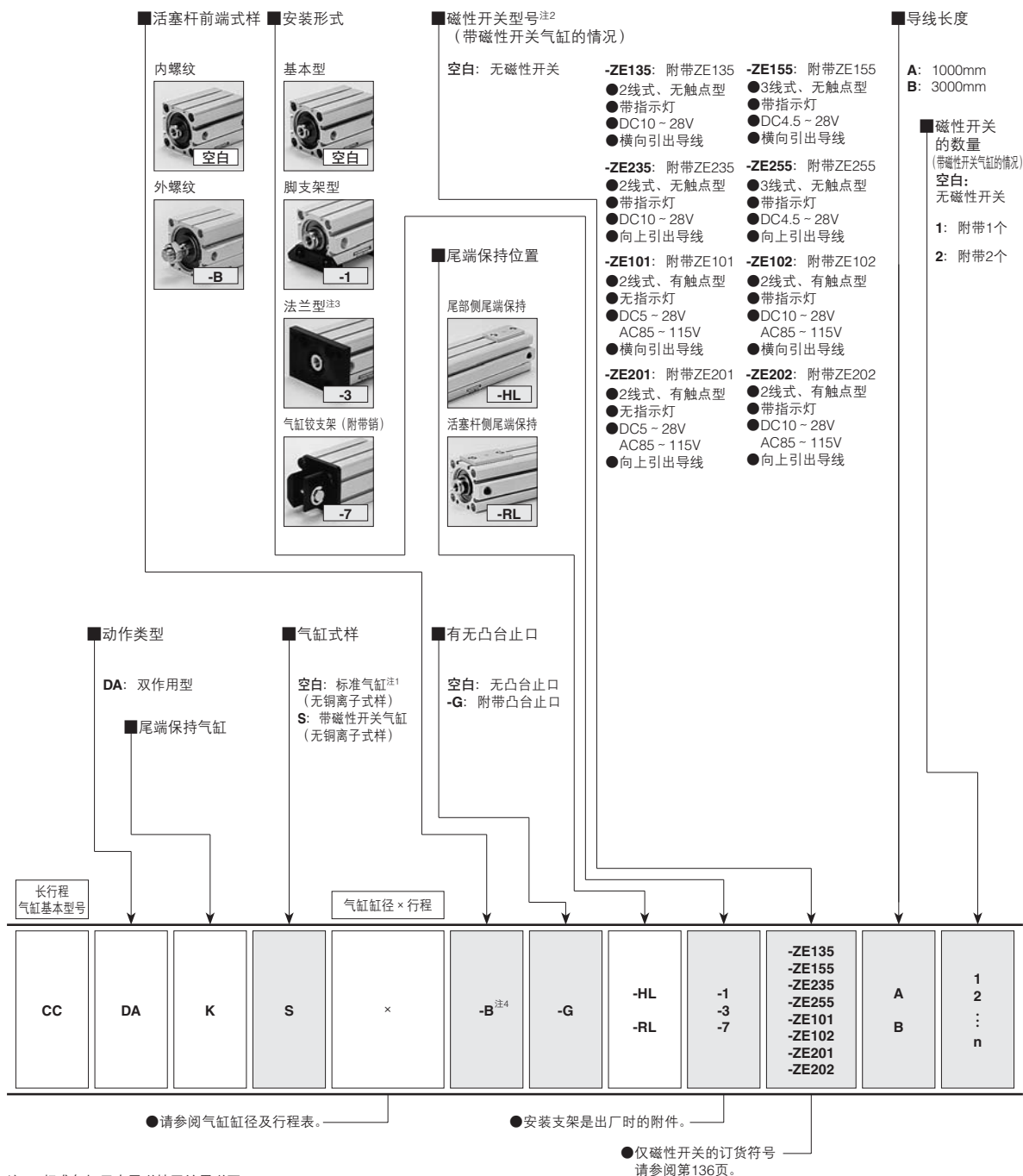
标准价格 (例)

CCDAK 16×10	10,900日元
CCDAK 25×10	12,900日元
CCDAK 40×10	18,700日元
CCDAK 63×10	34,500日元

小型  
方形  
埋入式  
多形式  
安装式  
薄型C  
薄型JC  
笔形  
苗条型  
双气口  
国际标准  
拉杆中型  
SD  
小型  
导向  
带轴套  
 $\phi 6 \sim 10$   
带轴套  
 $\phi 12 \sim 63$   
带导向  
GA  
双活塞杆  
 $\phi 6$   
双活塞杆  
B  
阿尔法  
双活塞杆  
中心轴  
气缸  
气动滑  
台  
杆式  
滑块  
多用途  
滑台  
Z滑台  
GT  
WS  
MT  
RT  
WT  
YZ  
ORV  
ORC $\phi 10$   
ORCA  
ORGA  
ORK  
ORC $\phi 50, \phi 60$   
扁平  
无杆  
MRC  
MRG  
ORS  
MRS  
ORW  
MRW  
RAP  
RAT  
RAN  
RAK  
RAG  
RWT  
摆动  
扭转  
橡胶  
手指  
气动  
手指  
扁平型  
气动手指  
SHM  
微型  
SHM  
低速  
磁性  
开关  
气缸轴接头  
活塞杆尾端  
球状接头

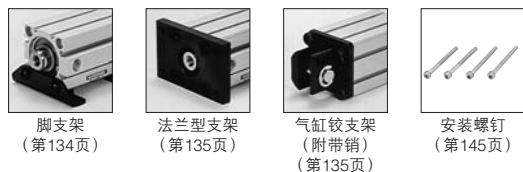
小型 方形
埋入式
多形式 安装式
薄型C
薄型JC
笔形
苗条型
双气口
国际标准 拉杆中型
SD
小型 导向
带轴衬 φ6-10
带轴衬 φ12-63
带导向 GA
双活塞杆 φ6
双活塞杆 B
阿尔法 双活塞杆
中心轴 气缸
气动 滑台
杆式 滑块
多用途 滑台
Z滑台
GT
WS
MT
RT
WT
YZ
ORV
ORC φ10
ORCA ORGA
ORK
ORC φ53, φ80
扁平 无杆
MRC MRG
ORS MRS
ORW MRW
RAP
RAT
RAN
RAK
RAG
RWT
摆动
扭转
橡胶 手指
气动 手指
扁平型 气动手指
SHM 微型
SHM
低速
磁性 开关
气缸轴衬 活塞杆端 球头

## 尾端保持气缸订货符号



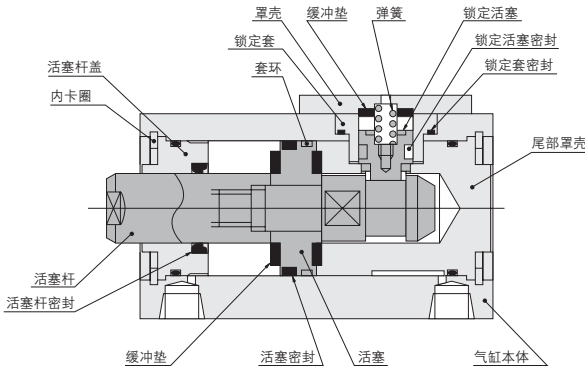
注1: 标准气缸无内置磁性开关用磁石。  
 注2: 磁性开关的详情请参阅第1441页。  
 注3: 无法安装于气缸缸径φ40的附内角位置(-G)。  
 注4: 外螺纹用的气缸接头及气缸活塞杆尾端相关情况, 请参阅1463页。

### 附加零件 (另售零件)

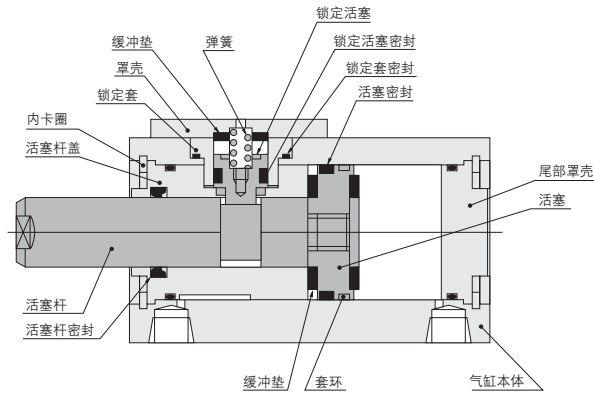


## 内部结构及各部位名称

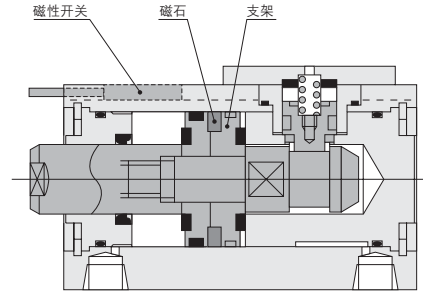
### ●尾部侧尾端保持 (CCDAK-HL)



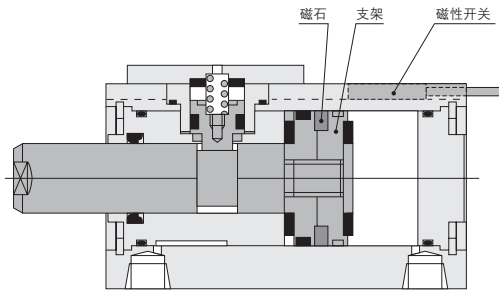
### ●活塞杆侧尾端保持 (CCDAK-RL)



### ●带磁性开关气缸



### ●带磁性开关气缸



锁定位部采用了顺序动作装置。

## 主要部件材料

品名	φ16	φ20	φ25	φ32	φ40	φ50	φ63
气缸本体	铝合金 (阳极化处理)						
活塞	铝合金 (特殊防锈处理)						
活塞杆	不锈钢 (镀铬)			硬钢 (镀铬)			
密封	合成橡胶 (NBR)						
活塞杆盖	铝合金 (特殊耐磨损处理)						
尾部罩壳	铝合金 (特殊防锈处理)						
内卡圈	硬钢 (磷化膜)						
锁定活塞	不锈钢						
缓冲垫	合成橡胶 (NBR)						
磁石	塑料磁铁						
支架	铝合金 (特殊防锈处理)						
套环	合成树脂						
锁定罩壳	铝合金 (阳极化处理)						
弹簧	钢琴线						

## 使用密封一览

品名	内径	活塞杆密封	活塞密封	气管密封垫片		锁定活塞密封	锁定套密封
				活塞杆侧	尾部侧		
φ16	MYR-8	COP-16	Y090207	Y090207	MYN-4	Y090157	
φ20	MYR-10	COP-20	Y090216	Y090216	MYN-5	Y090260	
φ25	MYR-12	COP-25	Y090210	Y090210	MYN-5	Y090260	
φ32	MYR-16	COP-32	L090084	L090084	MYN-10A	L090009	
φ40	MYR-16	COP-40	L090151	L090151	MYN-10A	L090009	
φ50	MYR-20	COP-50	L090174	L090106	MYN-16	L090084	
φ63	MYR-20	COP-63	L090180	L090107	MYN-16	L090084	

小型  
方形  
埋入式  
多形式  
安装式  
薄型C  
薄型JC  
笔形  
苗条型  
双气口  
国际标准  
拉杆中型  
SD  
小型  
导向  
带轴套  
φ6-10  
带轴套  
φ12-63  
带导向  
GA  
双活塞杆  
φ6  
双活塞杆  
B  
阿尔法  
双活塞杆  
中心轴  
滑台  
气动  
滑台  
杆式  
滑台  
多用途  
滑台  
Z滑台  
GT  
WS  
MT  
RT  
WT  
YZ  
ORV  
ORC φ10  
ORCA  
ORGA  
ORR  
ORC  
φ50, φ80  
扁平  
无杆  
MRC  
MRG  
ORS  
MRS  
ORW  
MRW  
RAP  
RAT  
RAN  
RAK  
RAG  
RWT  
摆动  
扭转  
橡胶  
手指  
气动  
手指  
扁平型  
气动手指  
SHM  
微型  
SHM  
低速  
磁性  
开关  
气缸轴接头  
活塞杆尾端  
球头接头

小型  
方形  
埋入式  
多形式  
安装式  
薄型C  
薄型JC  
笔形  
苗条型  
双气口  
国际标准  
拉杆中型  
SD  
小型  
导向  
带导向  
GA  
双活塞杆  
φ8  
双活塞杆  
B  
阿尔法  
双活塞杆  
中心轴  
气缸  
气动  
滑台  
杆式  
滑块  
多用途  
滑台  
Z滑台  
GT  
WS  
MT  
RT  
WT  
YZ  
ORV  
ORC φ10  
ORCA  
ORGA  
ORK  
ORC  
φ53, φ80  
扁平  
无杆  
MRC  
MRG  
ORS  
MRS  
ORW  
MRW  
RAP  
RAT  
RAN  
RAK  
RAG  
RWT  
摆动  
扭转  
橡胶  
手指  
气动  
手指  
扁平型  
气动手指  
SHM  
微型  
SHM  
低速  
磁性  
开关  
气缸轴端头  
活塞杆端头  
球头

## 质量

### ●尾部侧尾端保持气缸

g

气缸缸径mm	零行程质量 <sup>注1</sup>	行程每1mm的 加算质量	带磁性开关气缸的 加算质量	安装支架的质量			磁性开关的加算质量 <sup>注2</sup>	
				脚支架	法兰型支架	气缸铰支架	ZE□□□A	ZE□□□B
16	109.33	1.62	9.93	62	71	40	15	35
20	142.49	2.26	25.71	84	101	75		
25	205.98	3.11	37.47	104	160	100		
32	330.47	4.11	52.43	126	186	165		
40	475.35	4.77	69.15	160	335	200		
50	775.35	7.03	108	220	447	315		
63	1137.3	8.69	159	300	591	495		

### ●活塞杆侧尾端保持气缸

g

气缸缸径mm	零行程质量 <sup>注1</sup>	行程每1mm的 加算质量	带磁性开关气缸的 加算质量	安装支架的质量			磁性开关的加算质量 <sup>注2</sup>	
				脚支架	法兰型支架	气缸铰支架	ZE□□□A	ZE□□□B
16	101.33	1.62	9.93	62	71	40	15	35
20	130.49	2.26	25.71	84	101	75		
25	185.93	3.11	37.47	104	160	100		
32	310.44	4.11	52.46	126	186	165		
40	445.35	4.77	69.15	160	335	200		
50	755.35	7.03	108	220	447	315		
63	1082.3	8.69	159	300	591	495		

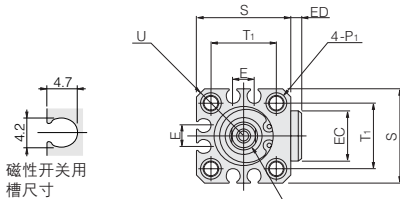
- 注1: 上表是标准行程的情况。  
 注2: 磁性开关型号的A、B是导线长度。  
 A: 1000mm B: 3000mm

计算示例: 尾部侧尾端保持型带磁性开关气缸, 气缸缸径25mm, 行程30mm  
 附带两个磁性开关 (ZE135A) 时的质量是  
 $205.98 + (3.11 \times 30) + 37.47 + (15 \times 2) = 366.75g$

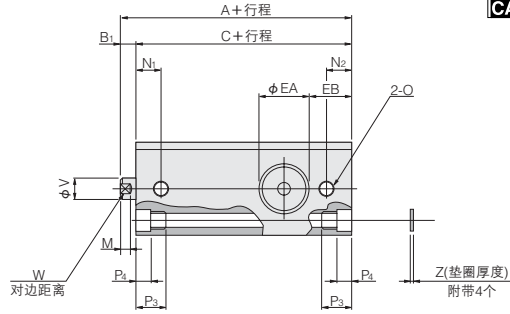
尾部侧尾端保持双作用型尺寸图 (mm)

●  $\phi 16$

CCDAK 气缸缸径 H

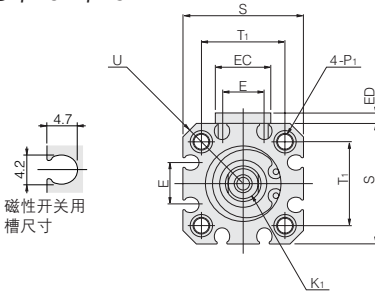


磁性开关用槽尺寸

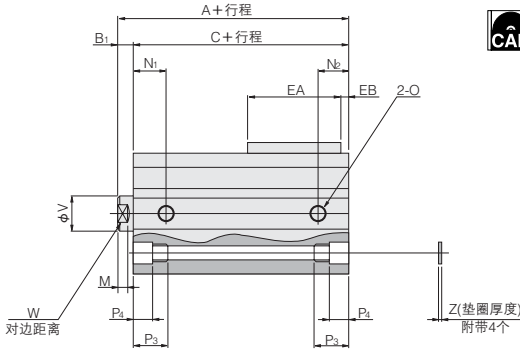


●  $\phi 20 \cdot \phi 25$

CCDAK 气缸缸径 H

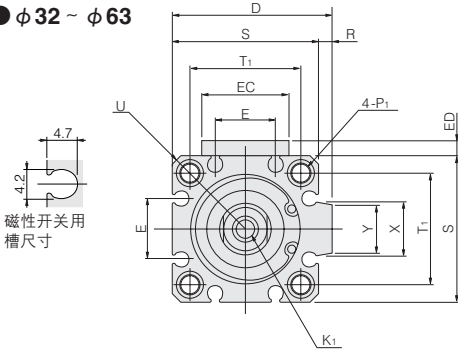


磁性开关用槽尺寸

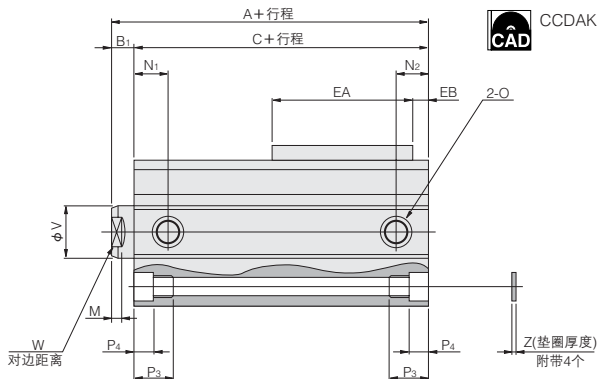


●  $\phi 32 \sim \phi 63$

CCDAK 气缸缸径 H



磁性开关用槽尺寸



直径	型号 符号	标准气缸 (CCDAK-HL)			带磁性开关气缸 (CCDAKS-HL)			D	E	K <sub>1</sub>	M	N <sub>1</sub>	N <sub>2</sub>	O
		A	B <sub>1</sub>	C	A	B <sub>1</sub>	C							
16		63.5	5.5	58	68.5	5.5	63	-	6.2	M4 × 0.7 深度8	3.5	8	8	M5 × 0.8
20		61.5	5.5	56	71.5	5.5	66	-	12.2	M5 × 0.8 深度10	3.5	9.5	9.5	M5 × 0.8
25		62.5	6	56.5	72.5	6	66.5	-	12.2	M6 × 1 深度10	4.5	10.5	10.5	M5 × 0.8
32		77	7	70	82	7	75	48.5	18.2	M8 × 1.25 深度12	5	9.5	9.5	Rc1/8
40		80	7	73	85	7	78	56.5	18.2	M8 × 1.25 深度12	6	10.5	10.5	Rc1/8
50		87	9	78	92	9	83	70	24.8	M10 × 1.5 深度15	6	11	9.5	Rc1/4
63		91	9	82	96	9	87	83	26.8	M10 × 1.5 深度15	7	12.5	11	Rc1/4

直径	符号	P <sub>1</sub>													Z	EA	EB	EC	ED	适用通孔螺柱
		A	B <sub>1</sub>	C	A	B <sub>1</sub>	C	D	E	K <sub>1</sub>	M	N <sub>1</sub>	N <sub>2</sub>	O						
16		4.3	6.5	6.5	6.5	6.5	6.5	19.8	19.8	19.8	8	6	-	-	1	16.5	13.75	16.5	3	M3
20		4.3	6.5	6.5	6.5	6.5	6.5	24	24	24	10	8	-	-	1	30	3	16	3.2	M3
25		5.1	8	8	8	8	8	28	28	28	12	10	-	-	1	30	3	16	3.2	M4
32		5.1	8	8	8	8	8	34	34	34	16	14	15	13.6	1	42	5	26	4	M4
40		6.9	9.5	9.5	9.5	9.5	9.5	40	40	40	16	14	15	13.6	1.6	42	6	26	4	M5
50		6.9	11	11	11	11	11	48	48	48	20	17	21.6	19	1.6	49	6	35	6	M6
63		6.9	11	11	11	11	11	60	60	60	20	17	21.6	19	1.6	49	7.5	35	6	M6

※我们备有一组安装螺钉(另售)可供选择。请参阅第145页。

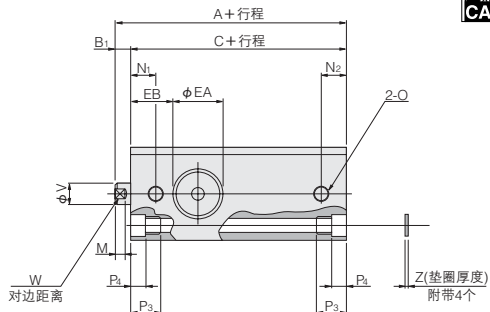
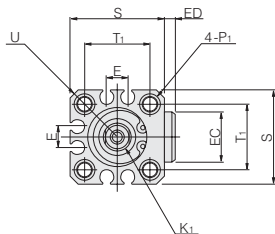
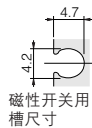
小型  
方形  
埋入式  
多形式  
安装式  
薄型C  
薄型JC  
笔形  
苗条型  
双气口  
国际标准  
拉杆中型  
SD  
小型  
导向  
带轴套  
φ6-10  
带轴套  
φ12-63  
带导向  
GA  
双活塞杆  
φ6  
双活塞杆  
φ6  
阿尔法  
双活塞杆  
中心轴  
气缸  
气动  
滑台  
杆式  
滑台  
多用途  
滑台  
Z滑台  
GT  
WS  
MT  
RT  
WT  
YZ  
ORV  
ORCφ10  
ORCA  
ORGA  
ORK  
ORC  
φ53, φ80  
扁平  
无杆  
MRC  
MRG  
ORS  
MRS  
ORW  
MRW  
RAP  
RAT  
RAN  
RAK  
RAG  
RWT  
摆动  
扭转  
橡胶  
手指  
气动  
手指  
扁平型  
气动手指  
SHM  
微型  
SHM  
低速  
磁性  
开关  
气缸轴接头  
活塞杆端  
球接头

小型  
方形  
埋入式  
多形式  
安装式  
薄型C  
薄型JC  
笔形  
苗条型  
双气口  
国际标准  
拉杆中型  
SD  
小型  
导向  
带磁  
性开关  
φ6-10  
带磁  
性开关  
φ12-63  
带导向  
GA  
双活塞杆  
φ6  
双活塞杆  
B  
阿尔法  
双活塞杆  
中心轴  
气缸  
气动滑  
台  
杆式滑  
块  
多用途  
滑台  
Z滑台  
GT  
WS  
MT  
RT  
WT  
YZ  
ORV  
ORCφ10  
ORCA  
ORGA  
ORK  
ORCφ53,φ80  
扁平  
无杆  
MRC  
MRG  
ORS  
MRS  
ORW  
MRW  
RAP  
RAT  
RAN  
RAK  
RAG  
RWT  
摆动  
50  
扭转  
63  
橡胶  
手指  
气动  
手指  
扁平型  
气动手  
指  
SHM  
微型  
SHM  
低速  
50  
磁性  
开关  
63  
气缸轴头  
连接杆端  
球头

## 活塞杆侧尾端保持双作用型尺寸图 (mm)

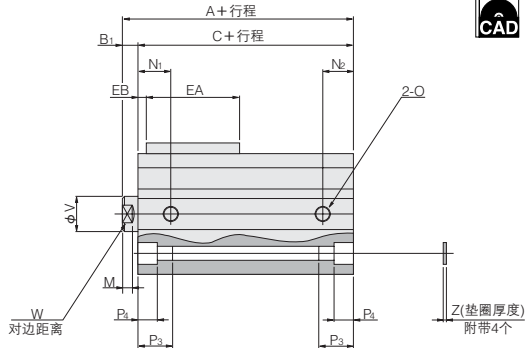
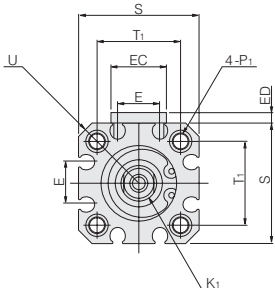
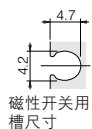
● φ16

CCDAK 气缸缸径 R



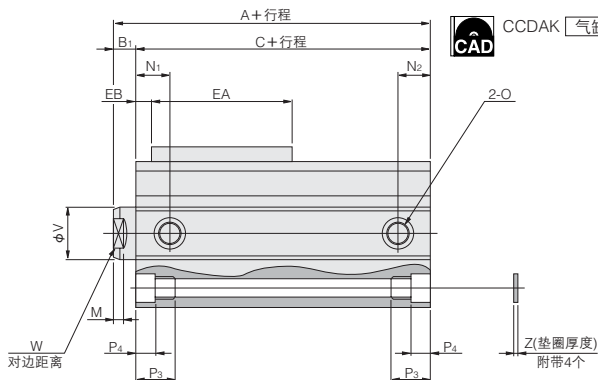
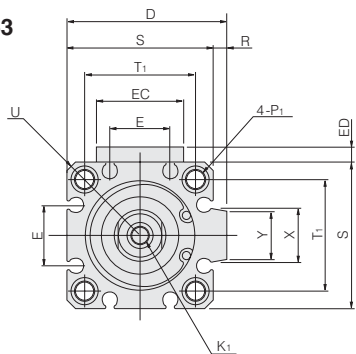
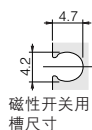
● φ20 · φ25

CCDAK 气缸缸径 R



● φ32 ~ φ63

CCDAK 气缸缸径 R



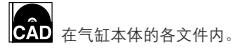
型号 符号	标准气缸 (CCDAK-RL)			带磁性开关气缸 (CCDAKS-RL)			D	E	K <sub>1</sub>	M	N <sub>1</sub>	N <sub>2</sub>	O
	A	B <sub>1</sub>	C	A	B <sub>1</sub>	C							
16	58.5	5.5	53	63.5	5.5	58	-	6.2	M4×0.7 深度8	3.5	8	8	M5×0.8
20	56.5	5.5	51	66.5	5.5	61	-	12.2	M5×0.8 深度10	3.5	9.5	9.5	M5×0.8
25	57.5	6	51.5	67.5	6	61.5	-	12.2	M6×1 深度10	4.5	10.5	10.5	M5×0.8
32	72	7	65	77	7	70	48.5	18.2	M8×1.25 深度12	5	9.5	9.5	Rc1/8
40	75	7	68	80	7	73	56.5	18.2	M8×1.25 深度12	6	10.5	10.5	Rc1/8
50	82	9	73	87	9	78	70	24.8	M10×1.5 深度15	6	11	9.5	Rc1/4
63	86	9	77	91	9	82	83	26.8	M10×1.5 深度15	7	12.5	11	Rc1/4

直径	符号	P <sub>1</sub>											P <sub>3</sub>	P <sub>4</sub>	R	S	T <sub>1</sub>	U	V	W	X	Y	Z	EA	EB	EC	ED	适用通孔螺栓
16	φ4.3 (通孔) 铰孔φ6.5 (两面) 及M5×0.8 (两面)	9.5	4.5	-	29	19.8	R19	8	6	-	-	1	16.5	13.75	16.5	3	M3											
20	φ4.3 (通孔) 铰孔φ6.5 (两面) 及M5×0.8 (两面)	9.5	4.5	-	34	24	R22	10	8	-	-	1	30	3	16	3.2	M3											
25	φ5.1 (通孔) 铰孔φ8 (两面) 及M6×1 (两面)	11.5	5.5	-	40	28	R25	12	10	-	-	1	30	3	16	3.2	M4											
32	φ5.1 (通孔) 铰孔φ8 (两面) 及M6×1 (两面)	11.5	5.5	4.5	44	34	R29.5	16	14	15	13.6	1	42	5	26	4	M4											
40	φ6.9 (通孔) 铰孔φ9.5 (两面) 及M8×1.25 (两面)	15.5	7.5	4.5	52	40	R35	16	14	15	13.6	1.6	42	6	26	4	M5											
50	φ6.9 (通孔) 铰孔φ11 (两面) 及M8×1.25 (两面)	16.5	8.5	8	62	48	R41	20	17	21.6	19	1.6	49	6	35	6	M6											
63	φ6.9 (通孔) 铰孔φ11 (两面) 及M8×1.25 (两面)	16.5	8.5	8	75	60	R50	20	17	21.6	19	1.6	49	7.5	35	6	M6											

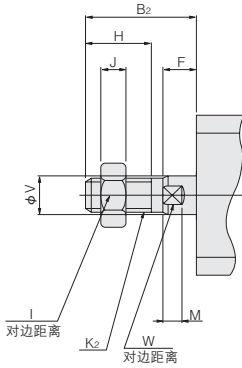
※我们备有一组安装螺钉(另售)可供选择。请参阅第145页。



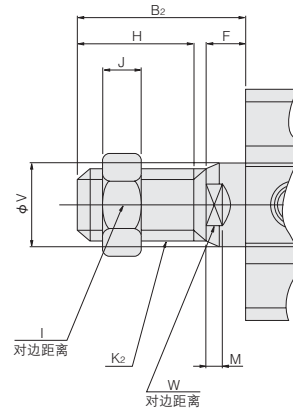
## 活塞杆前端外螺纹式样尺寸图 (mm)



- 双作用型
- $\phi 16 \sim \phi 25$



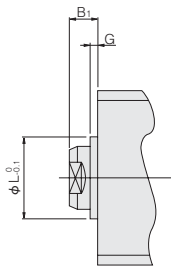
- $\phi 32 \sim \phi 63$



直径	符号	B <sub>2</sub>	F	H	I	J	K <sub>2</sub>	M	V	W
16		20.5	5.5	13	10	5	M6 × 1	3.5	8	6
20		22.5	5.5	15	12	5	M8 × 1	4.5	10	8
25		24	6	15	14	6	M10 × 1.25	5	12	10
32		35	7	25	19	8	M14 × 1.5	6	16	14
40		35	7	25	19	8	M14 × 1.5	6	16	14
50		37	9	25	27	11	M18 × 1.5	7	20	17
63		37	9	25	27	11	M18 × 1.5	7	20	17

备注：我们备有安装于活塞杆前端外螺纹式样上的气缸接头及气缸活塞杆端可供选择。详情请参阅第1463页。

## 凸台止口尺寸图 (mm)



直径	符号	B <sub>1</sub>	G	L
16		5.5	1.5	9.4
20		5.5	1.5	12
25		6	2	15
32		7	2	21
40		7	2	29
50		9	2	38
63		9	2	40

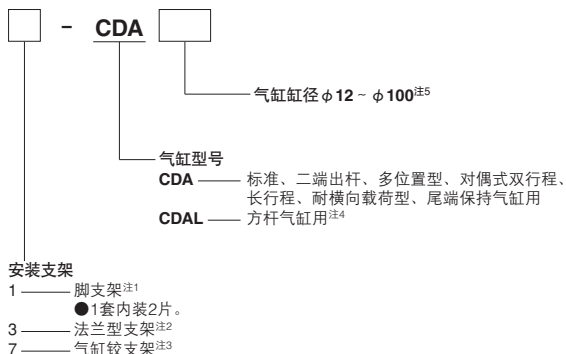
- 小型
- 方形
- 埋入式
- 多形式
- 安装式
- 薄型C
- 薄型JC
- 笔形
- 苗条型
- 双气口
- 国际标准
- 拉杆中型
- SD
- 小型
- 导向
- 带轴套
- φ6-10
- 带轴套
- φ12-63
- 带导向
- GA
- 双活塞杆
- φ6
- 双活塞杆
- B
- 阿尔夫
- 双活塞杆
- 中心轴
- 气缸
- 气动
- 滑台
- 杆式
- 滑块
- 多用途
- 滑台
- Z滑台
- GT
- WS
- MT
- RT
- WT
- YZ
- ORV
- ORC φ10
- ORCA
- ORGA
- ORK
- ORC φ50, φ80
- 扁平
- 无杆
- MRC
- MRG
- ORS
- MRS
- ORW
- MRW
- RAP
- RAT
- RAN
- RAK
- RAG
- RWT
- 摆动
- 扭转
- 橡胶
- 手指
- 气动
- 手指
- 扁平型
- 气动手指
- SHM
- 微型
- SHM
- 低速
- 磁性
- 开关
- 气缸接头
- 活塞杆端
- 球头

# 薄型气缸C系列 安装支架

脚支架、法兰型支架、气缸铰支架



## 仅支架的订货符号



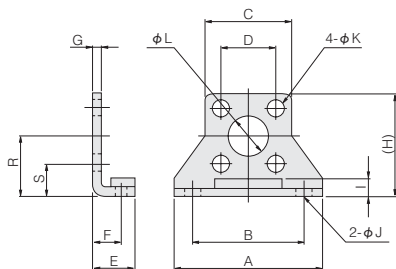
- 注1: 无法安装于多位置型和对偶式双行程气缸。  
 注2: 无法安装于多位置型的尾部侧、对偶式双行程气缸的气缸1侧、方杆气缸附内角位置的活塞杆侧及所有气缸缸径 $\phi 40$ 的附内角位置(-G)。  
 注3: 只能用于长行程气缸、耐横向载荷型气缸、尾端保持气缸。  
 注4: 仅适用于脚支架。  
 注5:  $\phi 6$ 、 $\phi 8$ 、 $\phi 10$ 上没有。

## 脚支架尺寸图 (mm)

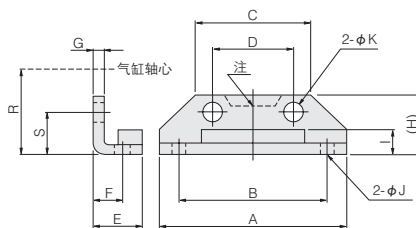


$\phi 12 \sim \phi 40$ : CDA-OP1、 $\phi 50 \sim \phi 100$ : CDA-OP2

### ● $\phi 12 \sim \phi 16$



### ● $\phi 20 \sim \phi 100$

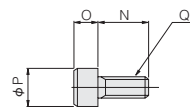
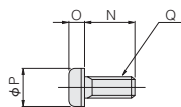


注: 仅限于 $\phi 50$ 。

### ● 安装螺钉

$\phi 12 \sim \phi 80$ 用

$\phi 100$ 用



材料: 钢

直径	符号	A	B	C	D	E	F	G	H	I	J	K	L	N	O	P	Q	R	S	质量g
12		44	34	25	16.3	12.5	8	2	29.5	4.5	4.5	5.5	11	12	2.7	9.5	M5	17	8.9	50
16		48	38	29	19.8	13	8	2	33.5	4.5	4.5	5.5	11	12	2.7	9.5	M5	19	9.1	62
20		54	44	34	24	15	9.2	3.2	16.5	7	4.5	5.5	-	12 (12, 20)	2.7	9.5	M5	24	12	84 (87)
25		64	52	40	28	16.5	10.7	3.2	17.5	6	5.5	6.6	-	14 (14, 22)	3.3	10.5	M6	26	12	104 (108)
32		68	56	44	34	17	11.2	3.2	19	8	5.5	6.6	-	14 (14, 25)	3.3	10.5	M6	30	13	126 (131)
40		78	64	52	40	18.2	11.2	3.2	19	7	6.6	9	-	20 (20, 30)	4.4	14	M8	33	13	160 (168)
50		96	78	62	48	22.7	14.7	3.2	22	8	9	9	-	20 (20, 35)	4.4	14	M8	39	15	220 (232)
63		108	90	75	60	25.2	16.2	3.2	22	8.5	9	9	-	20 (20, 35)	4.4	14	M8	46	16	300 (312)
80		134	112	94	74	30.5	19.5	4.5	33	12	11	14	-	25	6.6	21	M12	59	22	644
100		160	134	114	90	35.5	23	6	40	14	14	16	-	30	14	21	M14	71	26	1172

备注: ( ) 是方杆气缸用。  
 ( ) 内有2个数值时, 左侧: 尾部侧用; 右侧: 活塞杆侧用。

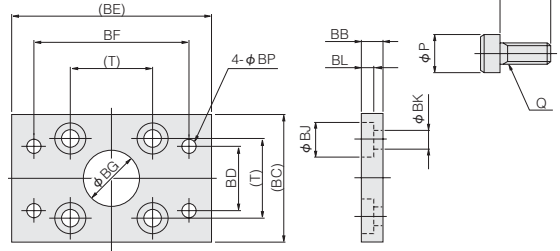
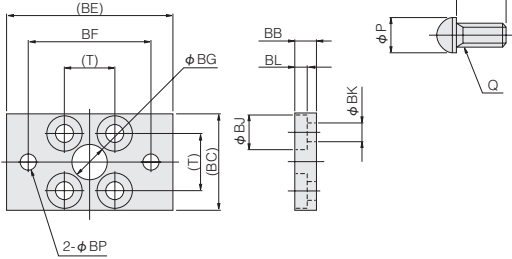


● φ 12 ~ φ 16

● 安装螺钉  
φ 12 ~ φ 80用

● φ 20 ~ φ 100

φ 100用



材料: 钢

直径	符号	N	P	Q	T	BB	BC	BD	BE	BF	BG	BJ	BK	BL	BP	质量g
12	12	9.5	M5	16.3	6	28	-	50	38	11	10	5.5	3.6	4.5	55	
16	12	9.5	M5	19.8	6	32	-	54	42	11	10	5.5	3.6	4.5	71	
20	12 (18)	9.5	M5	24	6	36	24	58	46	15	10	5.5	3.6	4.5	101 (105)	
25	14 (22)	10.5	M6	28	8	42	28	68	54	17	11	6.6	4.3	5.5	160 (165)	
32	14 (25)	10.5	M6	34	8	48	34	72	58	22	11	6.6	4.3	5.5	186 (196)	
40	20 (30)	14	M8	40	8	58	40	84	68	28	15	9	5.3	6.6	335 (351)	
50	20 (35)	14	M8	48	8	66	40	102	82	38	15	9	5.3	9	447 (471)	
63	20 (35)	14	M8	60	8	78	50	116	96	40	15	9	5.3	9	591 (615)	
80	25	21	M12	74	12	100	70	142	118	45	22	14	7.3	11	1414	
100	30	21	M14	90	20	116	80	170	142	55	23	16	15.2	14	2606	

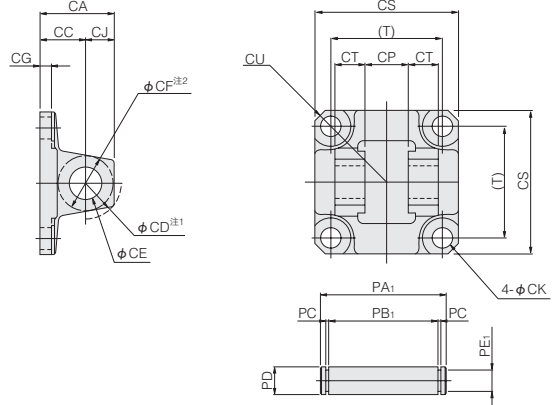
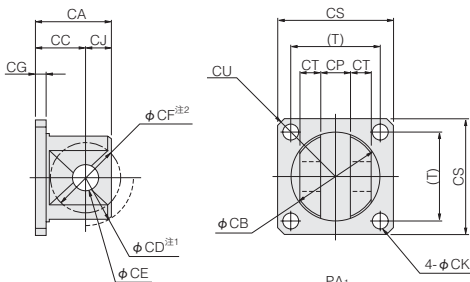
备注: ( ) 是方杆气缸用。

气缸铰支架尺寸图 (mm)

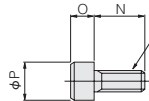


● φ 12 ~ φ 40

● φ 50 ~ φ 100



● 安装螺钉  
φ 12 ~ φ 100用



(附带2个内卡圈)

(附带2个内卡圈)

材料: 钢

直径	符号	N	O	P	Q	T	CA	CB	CC	CD	CE	CF	CG	CJ	CK	CP	CS	CT	CU	PA1	PB1	PC	PD	PE1	质量g
12	12	5	8.5	M5	16.3	15	12	11	R7.5	4 <sup>+0.03</sup> <sub>0</sub>	R5	4	4	5.5	4 <sup>+0.2</sup> <sub>+0.1</sub>	25	3	R16	15	10.6	0.7	4 <sub>8</sub>	2.5	30	
16	12	5	8.5	M5	19.8	17	16	12	R10	5 <sup>+0.03</sup> <sub>0</sub>	R6	4	5	5.5	5 <sup>+0.2</sup> <sub>+0.1</sub>	29	3.5	R19	17	12.6	0.7	5 <sub>8</sub>	3	40	
20	12	5	8.5	M5	24	25	22	17	R14	8 <sup>+0.04</sup> <sub>0</sub>	R11	4	8	5.5	8 <sup>+0.4</sup> <sub>+0.2</sub>	34	5.2	R22	24.4	19.6	0.9	8 <sub>8</sub>	6	75	
25	16	6	10	M6	28	25	26	17	R16	8 <sup>+0.04</sup> <sub>0</sub>	R11	4	8	6.6	8 <sup>+0.4</sup> <sub>+0.2</sub>	40	5.2	R25	24.4	19.6	0.9	8 <sub>8</sub>	6	100	
32	16	6	10	M6	34	29	34	19	R20	10 <sup>+0.04</sup> <sub>0</sub>	R12.5	4	10	6.6	12 <sup>+0.4</sup> <sub>+0.2</sub>	44	8	R29.5	34	29.2	0.9	10 <sub>8</sub>	8	165	
40	20	8	13	M8	40	29	34	19	R20	10 <sup>+0.04</sup> <sub>0</sub>	R12.5	4	10	9	12 <sup>+0.4</sup> <sub>+0.2</sub>	52	8	R35	34	29.2	0.9	10 <sub>8</sub>	8	200	
50	22	8	13	M8	48	32	-	19	R17	14 <sup>+0.08</sup> <sub>0</sub>	R14	5	13	9铰孔φ17	20 <sup>+0.6</sup> <sub>+0.3</sub>	63	12.5	R41.5	55	47	1.15	14 <sup>+0.030</sup> <sub>-0.070</sub>	13.4	315	
63	20	8	13	M8	60	32	-	19	R17	14 <sup>+0.08</sup> <sub>0</sub>	R14	6	13	9铰孔φ20	20 <sup>+0.6</sup> <sub>+0.3</sub>	76	15	R50.5	60	52	1.15	14 <sup>+0.030</sup> <sub>-0.070</sub>	13.4	495	
80	30	12	18	M12	74	52	-	32	R24	20 <sup>+0.1</sup> <sub>0</sub>	R20	7	20	14铰孔φ22	32 <sup>+0.6</sup> <sub>+0.3</sub>	95	16	R62.5	74	66	1.35	20 <sup>+0.040</sup> <sub>-0.084</sub>	19	1110	
100	30	14	21	M14	90	52	-	32	R24	20 <sup>+0.1</sup> <sub>0</sub>	R21	7	20	16铰孔φ26	32 <sup>+0.6</sup> <sub>+0.3</sub>	115	16	R75.5	74	66	1.35	20 <sup>+0.040</sup> <sub>-0.084</sub>	19	1490	

注1: CD=气缸铰支架本身的摆动范围。

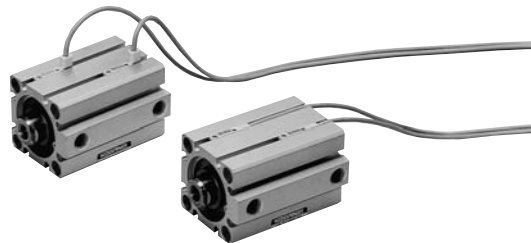
注2: CF=对应支架的最大可摆动半径。

备注: φ 12 ~ φ 50需使用2个螺栓来进行安装。

小型  
方形  
埋入式  
多形式  
安装式  
薄型C  
薄型JC  
笔形  
苗条型  
双气口  
国际标准  
拉杆中型  
SD  
小型  
导向  
脚踏脚  
φ6-10  
脚踏脚  
φ12-63  
带导向  
GA  
双活塞杆  
φ6  
双活塞杆  
B  
阿尔法  
双活塞杆  
中心轴  
气缸  
气动滑  
台  
杆式滑  
块  
多用途  
滑台  
Z滑台  
GT  
WS  
MT  
RT  
WT  
YZ  
ORV  
ORCφ10  
ORCA  
ORGA  
ORK  
ORC  
φ53, φ80  
扁平  
无杆  
MRC  
MRG  
ORS  
MRS  
ORW  
MRW  
RAP  
RAT  
RAN  
RAK  
RAG  
RWT  
摆动  
扭转  
橡胶  
手指  
气动  
手指  
扁平型  
气动手指  
SHM  
微型  
SHM  
低速  
磁性  
开关  
气缸轴  
接头  
活塞杆  
尾端  
球接头

# 薄型气缸C系列 磁性开关

无触点型、有触点型



## 订货符号

□ □ - CDAS

A — 1,000mm  
B — 3000mm

<b>ZE135</b>	无触点型	带指示灯	DC10V ~ 28V	横向引出导线
<b>ZE235</b>	无触点型	带指示灯	DC10V ~ 28V	向上引出导线
<b>ZE101</b>	有触点型	无指示灯	DC5V ~ 28V	横向引出导线
			AC85 ~ 115V	
<b>ZE201</b>	有触点型	无指示灯	DC5V ~ 28V	向上引出导线
			AC85 ~ 115V	

<b>ZE155</b>	无触点型	带指示灯	DC4.5V ~ 28V	横向引出导线
<b>ZE255</b>	无触点型	带指示灯	DC4.5V ~ 28V	向上引出导线
<b>ZE102</b>	有触点型	带指示灯	DC10V ~ 28V	横向引出导线
			AC85 ~ 115V	
<b>ZE202</b>	有触点型	带指示灯	DC10V ~ 28V	向上引出导线
			AC85 ~ 115V	

●磁性开关的详情请参阅第1441页。

## 使用磁性开关的最小气缸行程

### ●无触点型

气缸缸径	安装2个 <sup>注</sup>		安装1个
	单面安装	两面安装	
6 ~ 12	30	10	5
16 ~ 100	10		

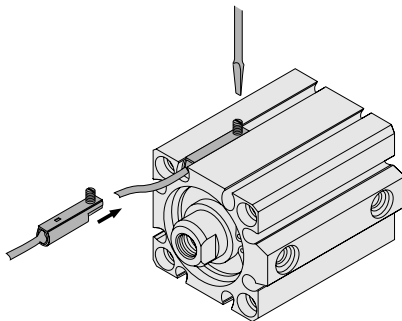
注：在行程5mm下也可安装2个。但是，有时可能会发生重叠，敬请注意。

### ●有触点型

气缸缸径	安装2个		安装1个
	单面安装	两面安装	
12	30	10	10
16 ~ 100	10		

## 磁性开关的移动要领

- 如拧松固定螺钉，磁性开关可沿着缸筒的开关安装槽移动。
- 请将固定螺钉的拧紧扭矩设为0.1N·m ~ 0.2N·m左右。



## 磁性开关动作范围·应差·最高感度位置

### ●动作范围: $\ell$

指从活塞移动，磁性开关ON之后，活塞继续朝相同方向移动，直至OFF为止的范围。

### ●应差: C

指从活塞移动，磁性开关ON的位置开始，将活塞向相反方向移动，直至OFF为止的距离。

### ●无触点型

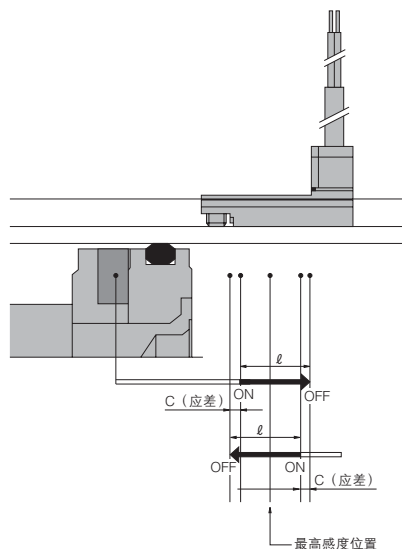
项目	直径												
	6	8	10	12	16	20	25	32	40	50	63	80	100
动作范围: $\ell$	1.8-3.0	1.8-3.0	2.0-3.2	2-4	2-5	3.5-7.5	4-8	3-7	3.5-7.5	3.5-7.5	4-8.5	4.5-9.5	4.5-9.0
应差: C	0.2以下			0.5以下									
最高感度位置	6												

备注：上表是参考值。

### ●有触点型

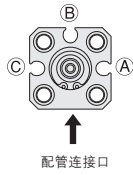
项目	直径										
	12	16	20	25	32	40	50	63	80	100	
动作范围: $\ell$	4.5-8.5	5.5-9.5	9-13.5	10-15.5	8-12	8.5-14	9-15	10-16	11-16	11-16.5	
应差: C	1.0以下			2.0以下					3.0以下		
最高感度位置	10										

备注：上表是参考值。

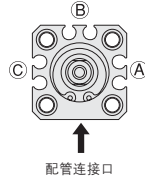


# 磁性开关的安装图

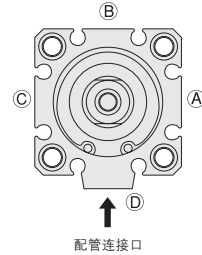
●  $\phi 6 \sim \phi 12$



●  $\phi 16$



●  $\phi 20 \sim \phi 100$



● 图为  $\phi 32$  的情况。

出厂时，活塞杆侧行程末端的检测以(A)面或(C)面为标准安装位置；尾部侧行程末端的检测以(B)面为标准安装位置。关于将磁性开关安装于同一面上来检测两个末端的情况，请咨询本公司。  
(磁性开关的长度有可能超过气缸本体的全长。)

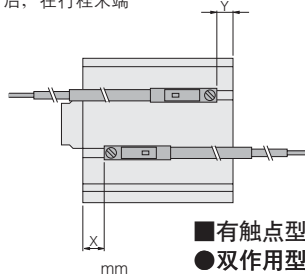
只需安装于 (A)、(B)、(C) 三者中任意一面，即可进行活塞杆侧及尾部侧行程末端的检测。  
(磁性开关的长度有可能超过气缸本体的全长。)

只需安装于 (A)、(B)、(C)、(D) 中任意一面，即可进行活塞杆侧及尾部侧行程末端的检测。  
(磁性开关的长度有可能超过气缸本体的全长。)  
但是， $\phi 32$ 、 $\phi 40$ 、 $\phi 50$  在 (D) 的位置上无法安装 ZE2 □ 磁性开关。

## 行程末端检测磁性开关的安装位置

将磁性开关安装于下图的位置（表中的数值为参考值）后，在行程末端磁石会移动至磁性开关的最高感度位置。

### ● 标准气缸·无回转气缸



#### ■ 无触点型 ● 双作用型

符号	直径	6	8	10	12	16	20	25	32	40	50	63	80	100
X	标准型	7.2	8	8.3	7	7	11.0	11	13.5	14.5	12.5	15	20	25
	附带缓冲垫 (-R)	-	-	-	10	10	15.0	16	15.5	16.5	15.5	15	20	25
Y	标准型	1	0.3	1	4	4	7.5	9	8.5	10.5	14.5	16	20	25
	附带缓冲垫 (-R)	-	-	-	6	6	8.5	9	6.5	8.5	11.5	16	20	25

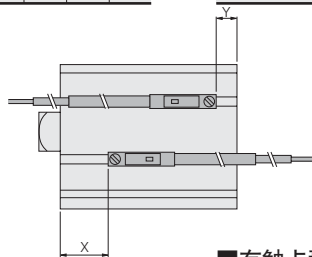
#### ● 推出单作用型

符号	直径	6	8	10	12	16	20	25	32	40	50
X		17.2	18	18.3	15	15	14	14.5	15.5	17.5	17.0
Y		1	0.3	1	1	1	4.5	5.5	6.5	7.5	10.5

#### ● 压入单作用型

符号	直径	6	8	10	12	16	20	25	32	40	50
X		7.2	08.0	8.3	7	7	11.0	11	13.5	14.5	12.5
Y		11.0	10.3	11.0	9	9	12.5	14	13.5	15.5	14.5

### ● 方杆式带磁性开关气缸



#### ■ 无触点型 ● 双作用型

符号	直径	20	25	32	40	50	63
X	标准型	17.5	17.5	22.5	24.5	27.5	30
	附带缓冲垫 (-R)	21.5	22.5	24.5	26.5	30.5	30
Y	标准型	10	9	14	14.5	14.5	16
	附带缓冲垫 (-R)	8.5	9	6.5	8.5	11.5	16

#### ■ 有触点型 ● 双作用型

符号	直径	12	16	20	25	32	40	50	63	80	100
X	标准型	2.5	2.5	6.5	6.5	9	10	8	10.5	15.5	20.5
	附带缓冲垫 (-R)	5.5	5.5	10.5	11.5	11	12	11	10.5	15.5	20.5
Y	标准型	-0.5	-0.5	3	4.5	4	6	10	11.5	15.5	20.5
	附带缓冲垫 (-R)	1.5	1.5	4	4.5	2	4	7	11.5	15.5	20.5

#### ● 推出单作用型

符号	直径	12	16	20	25	32	40	50
X		10.5	10.5	9.5	10	11	13	12.5
Y		-3.5	-3.5	0	1	2	3	6

#### ● 压入单作用型

符号	直径	12	16	20	25	32	40	50
X		2.5	2.5	6.5	6.5	9	10	8
Y		4.5	4.5	8	9.5	9	11	10

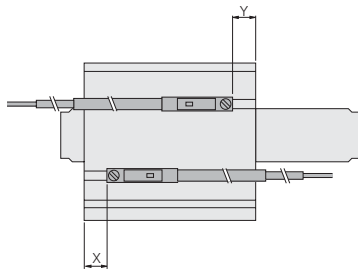
#### ■ 有触点型 ● 双作用型

符号	直径	20	25	32	40	50	63
X	标准型	13	13	18	20	23	25.5
	附带缓冲垫 (-R)	17	18	20	22	26	25.5
Y	标准型	5	4.5	4	6	10	11.5
	附带缓冲垫 (-R)	4	4.5	2	4	7	11.5

小型  
方形  
埋入式  
多形式  
安装式  
薄型C  
薄型JC  
笔形  
苗条型  
双气口  
国际标准  
拉杆中型  
SD  
小型  
导向  
特殊规格  
 $\phi 6 \sim 10$   
特殊规格  
 $\phi 12 \sim 63$   
带导向  
GA  
双活塞杆  
 $\phi 6$   
双活塞杆  
B  
阿尔夫  
双活塞杆  
中心轴  
气缸  
气动  
滑台  
杆式  
滑块  
多用途  
滑台  
Z滑台  
GT  
WS  
MT  
RT  
WT  
YZ  
ORV  
ORC  $\phi 10$   
ORCA  
ORGA  
ORK  
ORC  $\phi 50, \phi 80$   
扁平  
无杆  
MRC  
MRG  
ORS  
MRS  
ORW  
MRW  
RAP  
RAT  
RAN  
RAK  
RAG  
RWT  
摆动  
扭转  
橡胶  
手指  
气动  
手指  
扁平型  
气动手指  
SHM  
微型  
SHM  
低速  
磁性  
开关  
气缸轴接头  
活塞杆尾端  
球头接头

小型  
方形  
埋入式  
多形式  
安装式  
薄型C  
薄型JC  
笔形  
苗条型  
双气口  
国际标准  
拉杆中型  
SD  
小型  
导向  
带缓冲器  
φ6-10  
带缓冲器  
φ12-63  
带导向  
GA  
双活套杆  
φ6  
双活套杆  
B  
阿尔法  
双活套杆  
中心轴  
气缸  
气动  
滑台  
杆式  
滑块  
多用途  
滑台  
Z滑台  
GT  
WS  
MT  
RT  
WT  
YZ  
ORV  
ORC φ10  
ORCA  
ORGA  
ORK  
ORC  
φ63, φ80  
扁平  
无杆  
MRC  
MRG  
ORS  
MRS  
ORW  
MRW  
RAP  
RAT  
RAN  
RAK  
RAG  
RWT  
摆动  
扭转  
橡胶  
手指  
气动  
手指  
扁平型  
气动手指  
SHM  
微型  
SHM  
低速  
磁性  
开关  
气缸轴端头  
活套杆端头  
球头

## ●二端出杆带磁性开关气缸



### ■无触点型 ●双作用型

符号		直径												
		6	8	10	12	16	20	25	32	40	50	63	80	100
X	标准型	7.2	8.0	8.3	7	7	11	11.0	13.5	14.5	12.5	15.5	20.5	25.0
	附带缓冲垫 (-R)	-	-	-	10	10	15	16.0	15.5	16.5	14.0	15.0	20.5	25.0
Y	标准型	5.5	5.8	6.0	10	10	14	14.5	15.5	17.5	16.5	18.0	26.5	31.5
	附带缓冲垫 (-R)	-	-	-	12	12	15	14.5	6.5	15.5	15.0	18.0	26.5	31.5

### ●单作用型

符号		直径						
		12	16	20	25	32	40	50
X		15	15	14	14.5	15.5	17.5	16.5
	Y	7	7	11	11	13.5	14.5	12.5

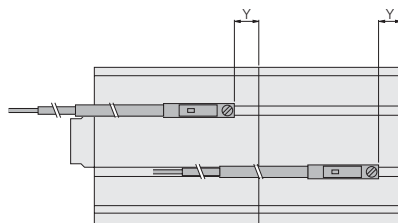
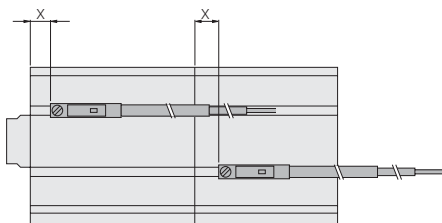
### ■有触点型 ●双作用型

符号		直径									
		12	16	20	25	32	40	50	63	80	100
X	标准型	2.5	2.5	6.5	6.5	9	10	8	10.5	16	20.5
	附带缓冲垫 (-R)	5.5	5.5	10.5	11.5	11	12	9.5	10.5	16	20.5
Y	标准型	5.5	5.5	9.5	10	11	13	12	13.5	22	27
	附带缓冲垫 (-R)	7.5	7.5	10.5	10	2	11	10.5	13.5	22	27

### ●推出单作用型

符号		直径						
		12	16	20	25	32	40	50
X		10.5	10.5	9.5	10	11	13	12
	Y	2.5	2.5	6.5	6.5	9	10	8

## ●多位置型带磁性开关气缸



### ■无触点型 ●双作用型

符号		直径									
		12	16	20	25	32	40	50	63	80	100
X	标准型	7	7	11	11	13.5	14.5	12.5	15	20	25
	附带缓冲垫 (-R)	10	10	15	16	15.5	16.5	15.5	15	20	25
Y	标准型	4	4	7.5	9	8.5	10.5	14.5	16	20	25
	附带缓冲垫 (-R)	6	6	8.5	9	6.5	8.5	11.5	16	20	25

### ●推出单作用型

符号		直径						
		12	16	20	25	32	40	50
X		15	15	14	14.5	15.5	17.5	16.5
	Y	1	1	4.5	5.5	6.5	7.5	10.5

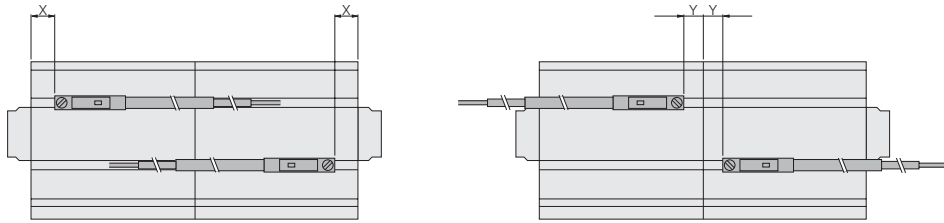
### ■有触点型 ●双作用型

符号		直径									
		12	16	20	25	32	40	50	63	80	100
X	标准型	2.5	2.5	6.5	6.5	9	10	8	10.5	15.5	20.5
	附带缓冲垫 (-R)	5.5	5.5	10.5	11.5	11	12	11	10.5	15.5	20.5
Y	标准型	-0.5	-0.5	3	4.5	4	6	10	11.5	15.5	20.5
	附带缓冲垫 (-R)	1.5	1.5	4	4.5	2	4	7	11.5	15.5	20.5

### ●推出单作用型

符号		直径						
		12	16	20	25	32	40	50
X		10.5	10.5	9.5	10	11	13	12
	Y	-3.5	-3.5	0	1	2	3	6

## ●对偶式双行程带磁性开关气缸



### ■无触点型

#### ●双作用型

符号	直径	12	16	20	25	32	40	50	63	80	100
X	标准型	7	7	11	11	13.5	14.5	12.5	15	20	25
	附带缓冲垫 (-R)	10	10	15	16	15.5	16.5	14	15	20	25
Y	标准型	4	4	7.5	9	8.5	10.5	14.5	16	20	25
	附带缓冲垫 (-R)	6	6	8.5	9	6.5	8.5	13.5	16	20	25

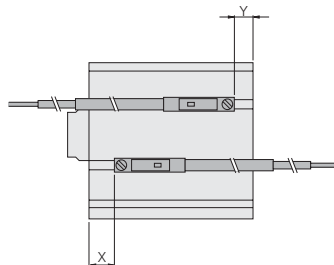
#### ●推出单作用型

符号	直径	12	16	20	25	32	40	50
X		15	15	14	14.5	15.5	17.5	16.5
Y		1	1	7.5	5.5	6.5	7.5	10.5

#### ●压入单作用型

符号	直径	12	16	20	25	32	40	50
X		7	7	11	11	13.5	14.5	12.5
Y		9	9	12.5	14	13.5	15.5	14.5

## ●耐横向载荷型带磁性开关气缸



### ■无触点型

#### ●双作用型

符号	直径	12	16	20	25	32	40	50	63	80	100
X		10	10	15	16	15.5	16.5	15.5	17.5	26.5	31.5
Y		6	6	8.5	9	6.5	8.5	11.5	13.5	18.5	23.5

### ■有触点型

#### ●双作用型

符号	直径	12	16	20	25	32	40	50	63	80	100
X	标准型	2.5	2.5	6.5	6.5	9	10	8	10.5	15.5	20.5
	附带缓冲垫 (-R)	5.5	5.5	10.5	11.5	11	12	9.5	10.5	15.5	20.5
Y	标准型	-0.5	-0.5	3	4.5	4	6	10	11.5	15.5	20.5
	附带缓冲垫 (-R)	1.5	1.5	4	4.5	2	4	9	11.5	15.5	20.5

#### ●推出单作用型

符号	直径	12	16	20	25	32	40	50
X		10.5	10.5	9.5	10	11	13	12
Y		-3.5	-3.5	3	1	2	3	6

#### ●压入单作用型

符号	直径	12	16	20	25	32	40	50
X		2.5	2.5	6.5	6.5	9	10	8
Y		4.5	4.5	8	9.5	9	11	10

### ■有触点型

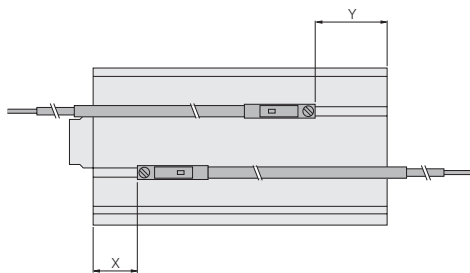
#### ●双作用型

符号	直径	12	16	20	25	32	40	50	63	80	100
X		5.5	5.5	10.5	11.5	11	12	11	13	22	27
Y		1.5	1.5	4	4.5	2	4	7	9	14	19

小型  
方形  
埋入式  
多形式  
安装式  
薄型C  
薄型JC  
笔形  
苗条型  
双气口  
国际标准  
拉杆中型  
SD  
小型  
导向  
带缓冲垫  
φ6-10  
带缓冲垫  
φ12-63  
带导向  
GA  
双活塞杆  
φ6  
双活塞杆  
B  
阿尔法  
双活塞杆  
中心轴  
气缸  
气动滑台  
杆式  
滑块  
多用途  
滑台  
Z滑台  
GT  
WS  
MT  
RT  
WT  
YZ  
ORV  
ORC φ10  
ORCA  
ORGA  
ORK  
ORC φ50, φ80  
扁平  
无杆  
MRC  
MRG  
ORS  
MRS  
ORW  
MRW  
RAP  
RAT  
RAN  
RAK  
RAG  
RWT  
摆动  
扭转  
橡胶  
手指  
气动  
手指  
扁平型  
气动手指  
SHM  
微型  
SHM  
低速  
磁性  
开关  
气缸接头  
活套杆端嘴  
球头接头

小型  
方形  
埋入式  
多形式  
安装式  
薄型C  
薄型JC  
笔形  
苗条型  
双气口  
国际标准  
拉杆中型  
SD  
小型  
导向  
带轴  
φ6-10  
带轴  
φ12-63  
带导向  
GA  
双活塞杆  
φ6  
双活塞杆  
B  
阿尔法  
双活塞杆  
中心轴  
气缸  
气动  
滑台  
杆式  
滑块  
多用途  
滑台  
Z滑台  
GT  
WS  
MT  
RT  
WT  
YZ  
ORV  
ORC φ10  
ORCA  
ORGA  
ORK  
ORC  
φ63, φ80  
扁平  
无杆  
MRC  
MRG  
ORS  
MRS  
ORW  
ORV  
RAP  
RAT  
RAN  
RAK  
RAG  
RWT  
摆动  
扭转  
橡胶  
手指  
气动  
手指  
扁平型  
气动手指  
SHM  
微型  
SHM  
低速  
磁性  
开关  
气缸轴端头  
活塞杆端头  
球头端头

## ●长行程带磁性开关气缸



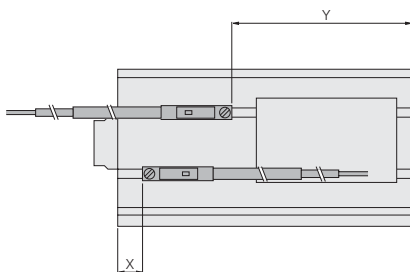
### ■无触点型 ●双作用型

符号	直径	12	16	20	25	32	40	50	63	80	100
<b>X</b>		15	15	20	21	20.5	21.5	20.5	22.5	31.5	36.5
<b>Y</b>		12	12	15	14.5	13.5	15.5	12.5	13.5	18.5	23.5

### ■有触点型 ●双作用型

符号	直径	12	16	20	25	32	40	50	63	80	100
<b>X</b>		10.5	10.5	15.5	16.5	16	17	16	18	27	32
<b>Y</b>		7.5	7.5	10.5	10	9	11	8	9	14	19

## ●尾端保持带磁性开关气缸



### ■无触点型 ●尾部侧尾端保持

符号	直径	16	20	25	32	40	50	63
<b>X</b>		15.5	20.5	21.5	20.5	21.5	20.5	22.5
<b>Y</b>		36.5	34.5	34.5	43.5	45.5	51.5	54.5

### ■无触点型 ●活塞杆侧尾端保持

符号	直径	16	20	25	32	40	50	63
<b>X</b>		35.5	35.5	36.5	45.5	46.5	55.5	57.5
<b>Y</b>		11.5	14.5	14.5	13.5	15.5	11.5	13.5

### ■有触点型 ●尾部侧尾端保持

符号	直径	16	20	25	32	40	50	63
<b>X</b>		11	16	17	16	17	16	16
<b>Y</b>		32	30	30	39	41	47	50

### ■有触点型 ●活塞杆侧尾端保持

符号	直径	16	20	25	32	40	50	63
<b>X</b>		31	31	32	41	42	51	53
<b>Y</b>		7	10	10	9	11	7	9



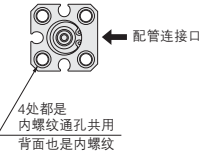
# 使用要领及注意事项

## 本体的安装

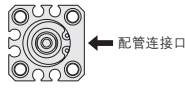
薄型气缸的安装孔中有内螺纹安装与通孔共用型及内螺纹安装专用型，可进行多种安装。详情请参照下图。

### ■标准气缸·二端出杆气缸

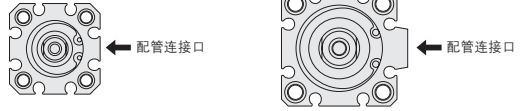
- 标准气缸
- 长行程气缸
- $\phi 6 \sim \phi 12$



- 二端出杆气缸
- 尾端保持气缸
- $\phi 16$



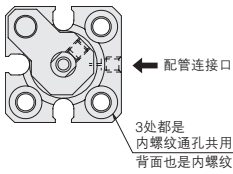
- 耐横向载荷型气缸
- $\phi 20 \cdot \phi 25$
- $\phi 32 \sim \phi 100$



备注：不论气缸缸径大小，安装方法相同。

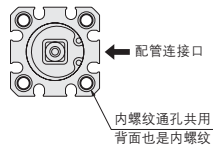
### ■无回转气缸

- $\phi 6 \cdot \phi 8 \cdot \phi 10$

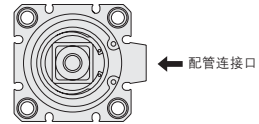


### ■方杆气缸

- $\phi 20 \cdot \phi 25$



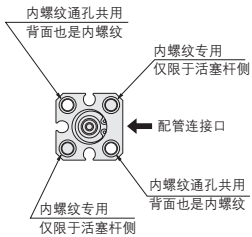
- $\phi 32 \sim \phi 63$



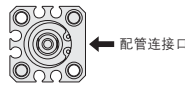
备注：不论气缸缸径大小，安装方法相同。但是，由于附凸台止口与上述不同，请参阅第90页。

### ■多位置型气缸

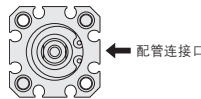
- $\phi 12$



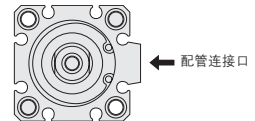
- $\phi 16$



- $\phi 20 \cdot \phi 25$



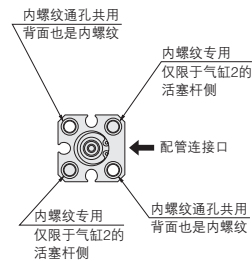
- $\phi 32 \sim \phi 100$



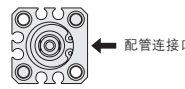
备注：不论气缸缸径大小，安装方法相同。

### ■对偶式双行程气缸

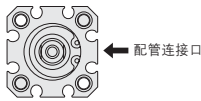
- $\phi 12$



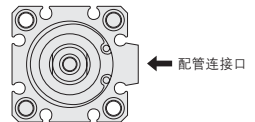
- $\phi 16$



- $\phi 20 \cdot \phi 25$



- $\phi 32 \sim \phi 100$



备注：不论气缸缸径大小，安装方法相同。

注1：请避免在耐横向载荷型气缸、长行程气缸、尾端保持气缸以外的气缸活塞杆上施加耐横向载荷的使用方法。

- 2：利用通孔进行安装时，请务必使用附带的垫圈。（除 $\phi 6$ 、 $8$ 、 $10$ 以外）
- 3：使用时请设置外部挡块等装置，避免对气缸造成直接冲击。

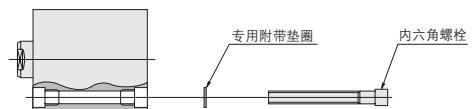
### ●活塞杆前端螺针的固定

我们备有用于活塞杆前端螺针固定用的工具（薄型扳手），请到就近的本公司营业所洽询。



●用通孔螺栓固定本体时，请务必使用附带的专用垫圈并用下表的螺栓加以固定。

此外，直接安装用螺栓的相关事宜请参阅第145页。



注： $\phi 6$ 、 $\phi 8$ 、 $\phi 10$ 上没有。

气缸缸径	6	8	10	12	16	20	25	32	40	50	63	80	100
公称 内六角螺栓	M3	M3	M3	M3	M3	M3	M4	M4	M5	M6	M6	M8	M10

- 小型
- 方形
- 埋入式
- 多形式
- 安装式
- 薄型C
- 薄型JC
- 笔形
- 苗条型
- 双气口
- 国际标准
- 拉杆中型
- SD
- 小型
- 导向
- 脚踏脚
- $\phi 6 \sim 10$
- 脚踏脚
- $\phi 12 \sim 63$
- 带导向
- GA
- 双活塞杆
- $\phi 6$
- 双活塞杆
- B
- 阿尔法
- 双活塞杆
- 中心轴
- 滑台
- 气动
- 滑台
- 杆式
- 滑块
- 多用途
- 滑台
- Z滑台
- GT
- WS
- MT
- RT
- WT
- YZ
- ORV
- ORC $\phi 10$
- ORCA
- ORGA
- ORK
- ORC $\phi 53, \phi 80$
- 扁平
- 无杆
- MRC
- MRG
- ORS
- MRS
- ORW
- MRW
- RAP
- RAT
- RAN
- RAK
- RAG
- RWT
- 摆动
- 扭转
- 橡胶
- 手指
- 气动
- 手指
- 扁平型
- 气动手指
- SHM
- 微型
- SHM
- 低速
- 磁性
- 开关
- 气缸接头
- 活塞杆端嘴
- 球接头

小型 方形
埋入式
多形式 安装式
薄型C
薄型JC
笔形
苗条型
双气口
国际标准 拉杆中型
SD
小型 导向
脚踏式 φ6-10
脚踏式 φ12-63
带导向 GA
双活塞杆 φ6
双活塞杆 B
阿尔夫 双活塞杆
中心轴 气缸
气动 滑台
杆式 滑块
多用途 滑台
Z滑台
GT
WS
MT
RT
WT
YZ
ORV
ORC φ10
ORCA ORGA
ORK
ORC φ63, φ80
扁平 无杆
MRC MRG
ORS MRS
ORW MRW
RAP
RAT
RAN
RAK
RAG
RWT
摆动
扭转
橡胶 手指
气动 手指
扁平型 气动手指
SHM 微型
SHM
低速
磁性 开关
气缸轴端头 活塞杆端头 球接头

## 支架的安装

- 脚支架无法安装于多位置型气缸及对偶式双行程气缸。
- 法兰支架无法安装于多位置型气缸的尾部侧及对偶式双行程气缸的行程1侧。
- 气缸铰支架无法安装于除耐横向载荷型气缸、长行程气缸及尾端保持气缸以外的气缸类型。

## 中间行程

- 中间行程的制作方法基本上以缸筒截断情况来对应。  
但是，φ12~φ40的不足5mm行程及φ50~φ100的不足10mm行程适用于安装套环。  
此外，φ6~φ10仅适用于安装套环。交货期相关事宜请到就近的本公司营业所洽询。  
此外，安装套环不适用于活塞杆侧尾端保持气缸。
- 尺寸  
1.缸筒截断时的加算行程维持中间行程。  
2.安装套环时的加算行程是较长的标准行程。

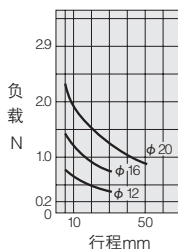
## 耐横向载荷

- 请将施加在耐横向载荷型气缸、长行程气缸及尾端保持气缸的活塞杆顶端部的横向载荷设定在下列图表的数值以下。  
注：请避免耐横向载荷型气缸、长行程气缸、尾端保持气缸以外的气缸类型上采取施加横向载荷的使用方法。

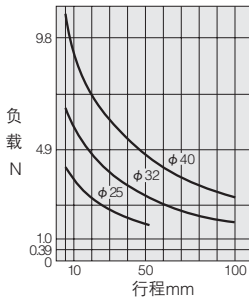
## ●耐横向载荷型

### ●标准型 (CBDA)

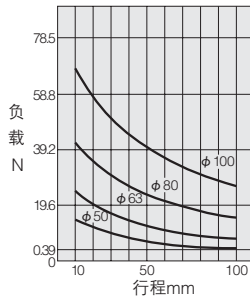
#### ●φ12~φ20



#### ●φ25~φ40

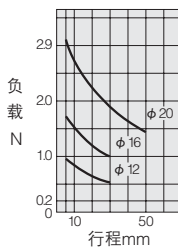


#### ●φ50~φ100

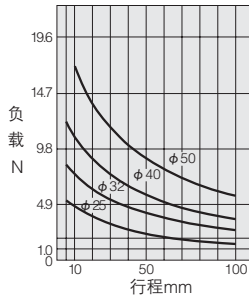


### ●带磁性开关气缸 (CBDAS)

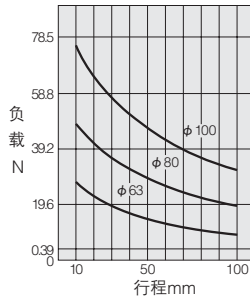
#### ●φ12~φ20



#### ●φ25~φ50



#### ●φ63~φ100

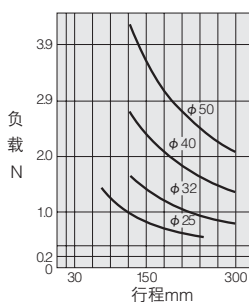
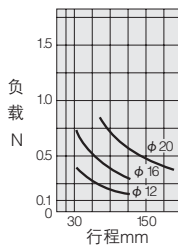


## ●长行程气缸、尾端保持气缸

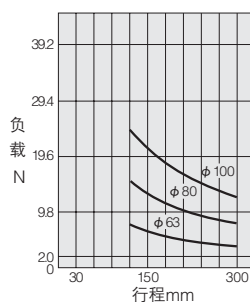
### ●标准型 (CCDA, CCDAK)

#### ●φ25~φ50

#### ●φ12~φ20

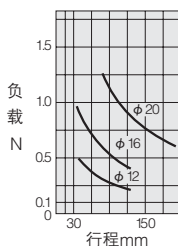


#### ●φ63~φ100

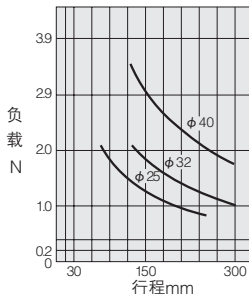


### ●带磁性开关气缸 (CCDAS, CCDAKS)

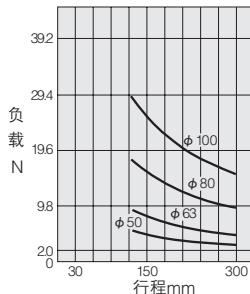
#### ●φ12~φ20



#### ●φ25~φ40



#### ●φ50~φ100



## 单作用型气缸

标准气缸压入单作用型  
标准气缸压入单作用型  
二端出杆单作用型  
推出单作用式多位置型  
对偶式双行程推出单作用型  
对偶式双行程压入单作用型  
在由配管接口连续施加空气并将弹簧在压缩状态下长时间放置时，有时会出现即使排出空气，活塞也不返回（复位）的情况。这样长时间放置后再使用时，请到本公司营业所洽询。

## 尾端保持气缸

### ●控制回路

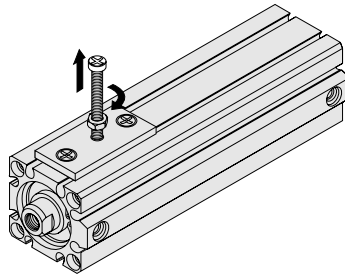
1. 尾端保持气缸的控制上，推荐使用2位、4-5通的阀。请避免在ABR连接(中位排气)的3位阀等两个气口均排气的控制回路下使用。
2. 请务必在排气节流下进行速度控制。进气节流时，有时有锁紧装置不解除的情况。

注1. 如在气缸内处于排气状态下，向锁紧装置所在侧的配管接口供气，活塞杆将猛烈飞出（压入）造成危险。此外，有时由于锁定活塞与活塞杆咬合等原因导致运行不良，此时请务必由相反侧的配管接口供气，施加背压。

2. 由于作业结束或紧急停止等原因引起的气缸排气后的再启动时，请再向非锁紧装置所在侧的配管接口供气后再开始启动。
3. 请将阀的A气口连接到锁紧装置所在侧的配管接口。

### ●锁紧装置的手动操作

锁紧装置通常在气缸动作时自动解除，但有时也要手动解除。手动解除需将M3×0.5、螺帽30mm的螺钉插入手动操作口，并拧转3周左右将其拧进内部的锁定活塞，再直接向外拉。为了用调节等手段暂时保持解除状态，需先将锁紧螺母配装到螺钉上，然后在解除锁紧状态下将锁紧螺母向气缸侧锁紧。



1. 如在活塞杆上有负载（载荷）的状态下解除锁定，将导致猛烈落下或活塞杆的飞出（压入）等危险发生。这种情况下请务必在向非锁紧装置所在侧的配管接口供气后再解除锁紧装置。
2. 手动操作也无法顺利解除锁紧装置时，可考虑锁紧装置与活塞杆咬合等原因。这种情况下请务必在向非锁紧装置所在侧的配管接口供气后再解除锁紧装置。
3. 水、油、粉尘等由手动操作口渗入将引起锁定不良等误动作，因此在水滴、油滴、粉尘等较多的场所使用时，请以覆盖物加以保护。

## 磁性开关

标准气缸无内置磁性开关用磁石。

安装磁性开关时，需要内置磁性开关用磁石的带磁性开关气缸。

1. 磁性开关的安装位置及移动要领请参阅第136页。
2. 将感应性负载连接到有触点式磁性开关上或发生电容性浪涌时，需采取触点保护措施。触点保护措施相关事宜请参阅第1461页。

## 配管

进行气缸配管前，请务必对配管内进行充分清洗（喷吹压缩空气）。配管作业中产生的碎屑、密封胶带及锈等混入将导致空气泄漏等运行不良的情况出现。

## 环境介质

1. 在滴水、滴油或粉尘较多的场所使用时请用覆盖物加以保护。
2. 流体及环境介质中包含下述物质时，不能使用。  
有机溶剂·磷酸酯系机油·亚硫酸气体·氯气·酸类。

## 润滑

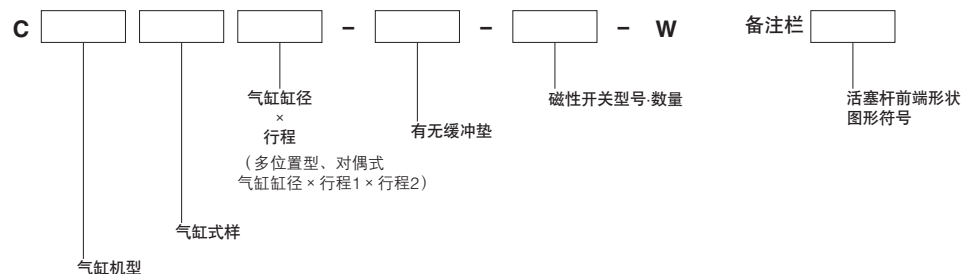
可在不加油状态下使用，但是加油时，请加1种透平油（ISO VG32）的同等级品。  
请避免使用锭子油、机油。

小型 方形
埋入式
多形式 安装式
薄型C
薄型JC
笔形
苗条型
双气口
国际标准 拉杆中型
SD
小型 导向
脚踏线圈 φ6-10
脚踏线圈 φ12-63
带导向 GA
双活塞杆 φ6
双活塞杆 B
阿尔法 双活塞杆
中心轴 滑台
气动 滑台
杆式 滑块
多用途 滑台
Z滑台
GT
WS
MT
RT
WT
YZ
ORV
ORC φ10
ORCA ORGA
ORK
ORC φ53, φ80
扁平 无杆
MRC MRG
ORS MRS
ORW MRW
RAP
RAT
RAN
RAK
RAG
RWT
摆动
扭转
橡胶 手指
气动 手指
扁平型 气动手指
SHM 微型
SHM
低速
磁性 开关
气缸接头 活塞杆端端 球头接头

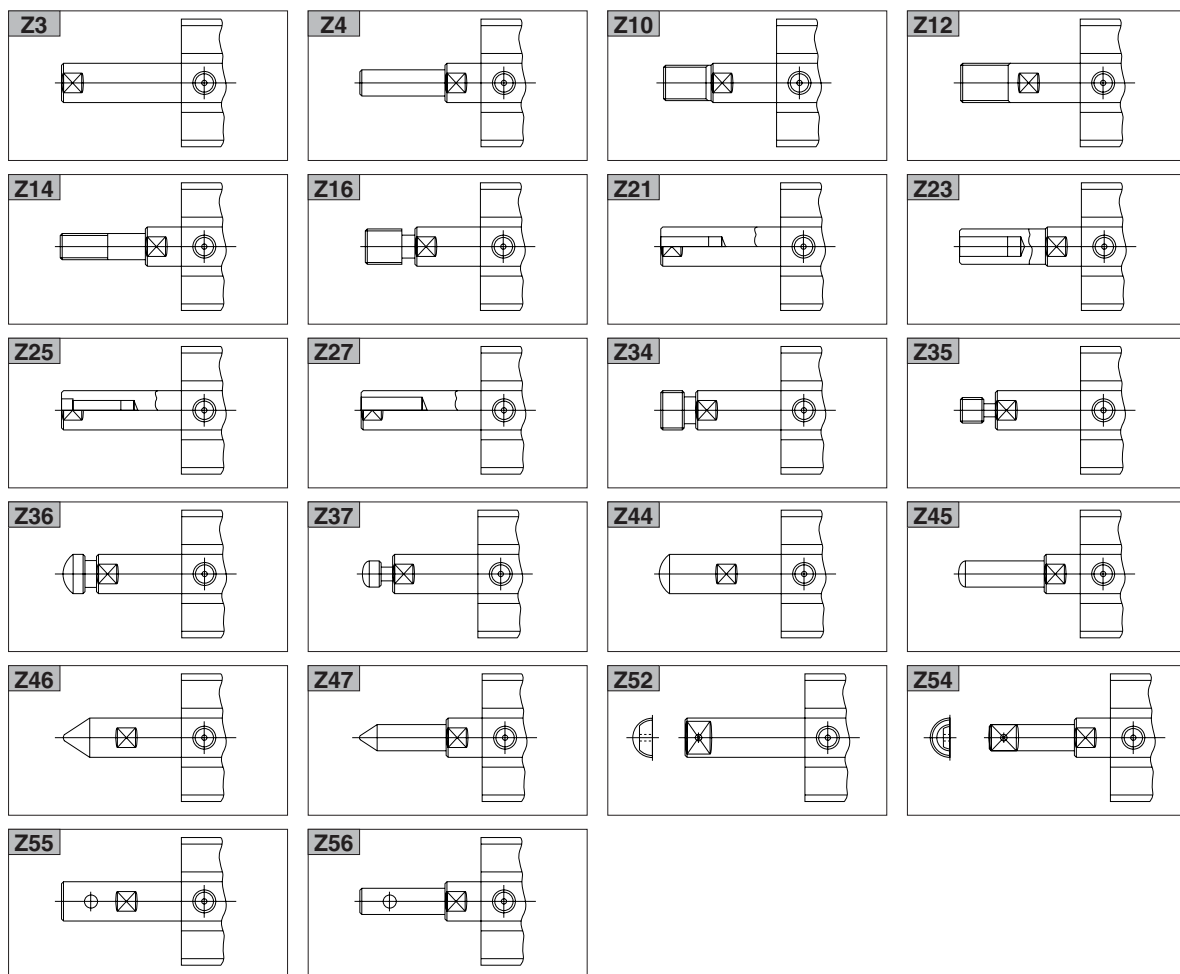
# 活塞杆前端形状样式图

在22种图形化形状中，您只需在绘有所需图形形状的订单单上填写各个项目，即可简单地具有标准外顶端形状的气缸的订做。这些可对应薄型气缸C系列的所有机型。此外，绘有图形形状的订单单请向本公司营业所索取。  
(除  $\phi 6$ 、 $\phi 8$ 、 $\phi 10$ )

## 订货符号例



## 活塞杆前端形状图形 (22种)



# 薄型气缸用安装螺钉



- 我们备有一组薄型气缸专用的安装螺钉。  
请以下列订货型号订货。

订货型号一览 ①安装螺钉形状: JIS B 1176 内六角螺栓  
②表面处理: 镀锌

适用气缸缸径 mm	安装螺钉订货型号	螺钉尺寸	套 个数
6	CRK124	M3 × 25	2
	CRK125	M3 × 30	
	CRK126	M3 × 35	
	CRK127	M3 × 40	
	CRK128	M3 × 45	
	CRK129	M3 × 50	
	CRK130	M3 × 30	
	CRK131	M3 × 35	
8	CRK132	M3 × 40	4
	CRK133	M3 × 45	
	CRK134	M3 × 50	
	CRK135	M4 × 30	
10	CRK136	M4 × 35	4
	CRK137	M4 × 40	
	CRK138	M4 × 45	
	CRK139	M4 × 50	
	CRK140	M4 × 55	
	CRK141	M4 × 60	
	CRK142	M4 × 65	
	CRK143	M4 × 70	
12	CRK144	M4 × 75	4
	CRK145	M5 × 35	
	CRK146	M5 × 40	
	CRK147	M5 × 45	
	CRK148	M5 × 50	
	CRK149	M5 × 55	
	CRK150	M5 × 60	
	CRK151	M5 × 65	
	CRK152	M5 × 70	
	CRK153	M5 × 75	
16	CRK154	M5 × 80	4
	CRK155	M5 × 85	
	CRK156	M5 × 90	
	CRK157	M5 × 100	
	CRK158	M5 × 110	
	CRK159	M6 × 40	
20	CRK160	M6 × 45	4
	CRK161	M6 × 50	
	CRK162	M6 × 55	
	CRK163	M6 × 60	
	CRK164	M6 × 65	
	CRK165	M6 × 70	
	CRK166	M6 × 75	
	CRK167	M6 × 80	
	CRK168	M6 × 85	
	CRK169	M6 × 90	
	CRK170	M6 × 100	
	CRK171	M6 × 110	
	CRK172	M6 × 120	
	CRK173	M6 × 130	
CRK174	M6 × 140		
CRK175	M6 × 150		

适用气缸缸径 mm	安装螺钉订货型号	螺钉尺寸	套 个数		
80	CRK176	M8 × 60	4		
	CRK177	M8 × 65			
	CRK178	M8 × 70			
	CRK179	M8 × 75			
	CRK180	M8 × 80			
	CRK181	M8 × 85			
	CRK182	M8 × 90			
	CRK183	M8 × 95			
	CRK184	M8 × 100			
	CRK185	M8 × 110			
	CRK186	M8 × 120			
	CRK187	M8 × 130			
	CRK188	M8 × 140			
	CRK189	M8 × 150			
	CRK190	M8 × 160			
	CRK191	M8 × 170			
	100	CRK192		M10 × 65	4
		CRK193		M10 × 70	
CRK194		M10 × 75			
CRK195		M10 × 80			
CRK196		M10 × 85			
CRK197		M10 × 90			
CRK198		M10 × 95			
CRK199		M10 × 100			
CRK200		M10 × 110			
CRK201		M10 × 120			
CRK202	M10 × 130				
CRK203	M10 × 140				
CRK204	M10 × 150				
CRK205	M10 × 160				
CRK206	M10 × 170				

小型  
方形  
埋入式  
多形式  
安装式  
薄型C  
薄型JC  
笔形  
苗条型  
双气口  
国际标准  
拉杆中型  
SD  
小型  
导向  
脚踏线圈  
φ6-10  
脚踏线圈  
φ12-63  
带导向  
GA  
双活塞杆  
φ6  
双活塞杆  
B  
阿尔法  
双活塞杆  
中心轴  
气缸  
气动  
滑台  
杆式  
滑块  
多用途  
滑台  
Z滑台  
GT  
WS  
MT  
RT  
WT  
YZ  
ORV  
ORC φ10  
ORCA  
ORGA  
ORK  
ORC φ50, φ60  
扁平  
无杆  
MRC  
MRG  
ORS  
MRS  
ORW  
MRW  
RAP  
RAT  
RAN  
RAK  
RAG  
RWT  
摆动  
扭转  
橡胶  
手指  
气动  
手指  
扁平型  
气动手指  
SHM  
微型  
SHM  
低速  
磁性  
开关  
气缸接头  
活塞杆端嘴  
球头