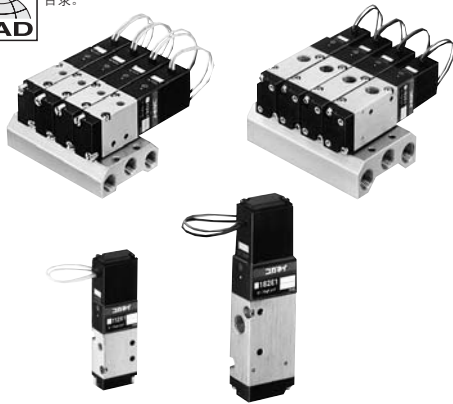




主页 提供CAD图形数据  
目录。



# KOGANEI

## 控制设备综合目录

### SOLENOID VALVES 112,182 series 电磁阀112·182系列 INDEX

**RoHS指令对应产品** 替换内容及时间请参照前附第22页。

特点	328
基本型号及构成	329
电磁阀订货符号	330
汇流板订货符号	331
112系列	
式样一览	332
动作原理及表示符号	333
电磁阀尺寸图	334
汇流板尺寸图	335
182系列	
式样一览	337
动作原理及表示符号	338
电磁阀尺寸图	339
汇流板尺寸图	340
订做	342
插入式接头	
DIN式接插头	
LED 指示灯	
内置接口单元	
辅助底座调压阀	
使用要领及注意事项	343

**注意** 使用前请务必参阅前附第44页的 [安全注意事项]。

G010  
010  
025  
030  
EA  
EB  
050  
100  
200  
JA  
JC  
JE  
G110  
G180  
110  
180  
112  
182  
F  
240  
PA  
PB  
300  
430  
600  
高频  
圆形  
气压  
传动阀  
单向阀  
梭阀  
快速  
排气  
手动·  
机械阀  
TAC  
方形  
真空阀  
圆形  
真空阀  
PC  
配线  
电缆  
组件

G010  
010  
025  
030  
EA  
EB  
050  
100  
200  
JA  
JC  
JE  
G110  
G180  
110  
180  
112  
182  
F  
240  
PA  
PB  
300  
430  
600  
高频  
圆形  
气压  
传动阀  
单向阀  
梭阀  
快速  
排气  
手动·  
机械阀  
TAC  
方形  
真空阀  
圆形  
真空阀  
PC  
配线  
电缆  
组件

# 电磁阀112·182系列

采用了外部先导方式，  
具备2·3通阀的多种功能的112·182系列，  
拥有小型本体的同时，多才多艺。

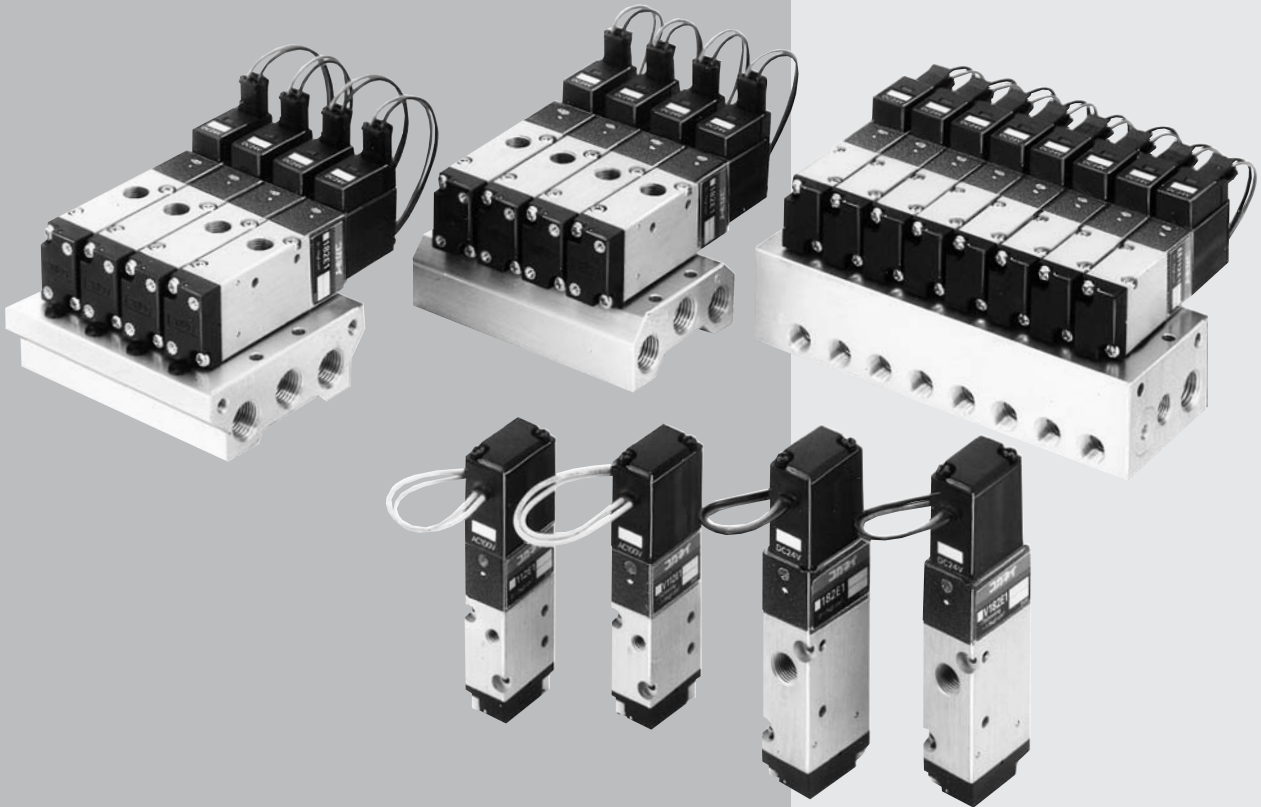
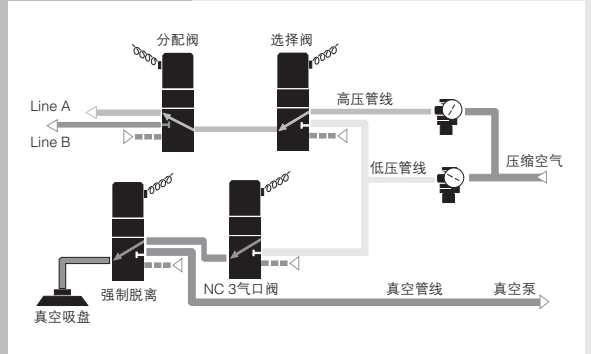
## ●正压用112E1, 182E1

可实现低压到高压（0~0.7MPa）之间的稳定切换。配管接口位置  
和流动方向没有任何限制，因此，除作为NC（常闭）NO（常  
开）通用的2·3通阀使用外，还可作为选择阀（2种压力切换阀）  
及分配阀使用。

## ●真空用V112E1, V182E1

与正压用相同，是配管接口位置和流动方向没有限制的NC（常  
闭）·NO（常开）通用的2·3通阀。真空也可与正压并用，因此  
也可作为真空破坏及强制脱离用阀来使用。

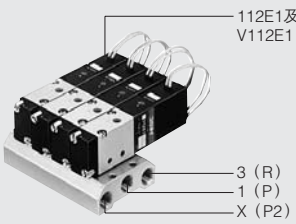
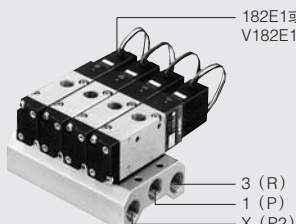
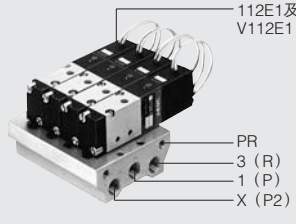
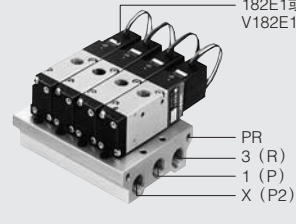
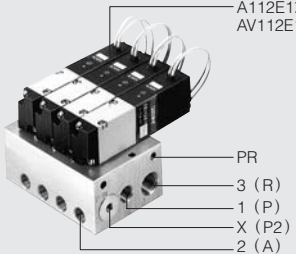
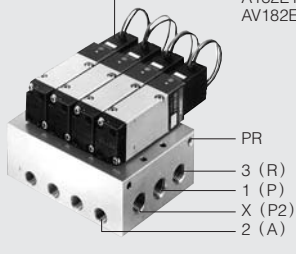
※我们还备有其它真空阀。详情请参阅第727页。



单体

112系列		182系列	
正压用	真空用	正压用	真空用
 <b>112E1</b>	 <b>V112E1</b>	 <b>182E1</b>	 <b>V182E1</b>

汇流板

112M系列	182M系列
<p><b>112M□F—F型 (1 (P) , 3 (R) , X (P2) ) 汇流板</b></p>  <p>112E1及 V112E1</p> <p>3 (R) 1 (P) X (P2)</p>	<p><b>182M□F—F型 (1 (P) , 3 (R) , X (P2) ) 汇流板</b></p>  <p>182E1或 V182E1</p> <p>3 (R) 1 (P) X (P2)</p>
<p><b>112M□FE—FE型 (1 (P) , 3 (R) , X (P2) , PR) 汇流板</b></p>  <p>112E1及 V112E1</p> <p>PR 3 (R) 1 (P) X (P2)</p>	<p><b>182M□FE—FE型 (1 (P) , 3 (R) , X (P2) , PR) 汇流板</b></p>  <p>182E1或 V182E1</p> <p>PR 3 (R) 1 (P) X (P2)</p>
<p><b>112M□A—A型 (全部气口) 汇流板</b></p>  <p>A112E1或者 AV112E1</p> <p>PR 3 (R) 1 (P) X (P2) 2 (A)</p>	<p><b>182M□A—A型 (全部气口) 汇流板</b></p>  <p>A182E1或 AV182E1</p> <p>PR 3 (R) 1 (P) X (P2) 2 (A)</p>

G010
010
025
030
EA EB
050
100
200
JA
JC JE
G110 G180
110
180
112 182
F
240
PA PB
300
430
600
高频
圆形
气压 传动阀
单向阀
梭阀
快速 排气
手动· 机械阀
TAC
方形 真空阀
圆形 真空阀
PC 配线
电缆 组件

# 112·182系列电磁阀订货符号



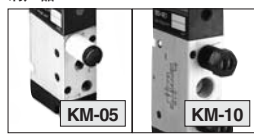
		基本型号				电压	
112系列	正压用	直接配管 112M□,FE用	112E1	-2	-83	-PSL注 -PLL	DC12V DC24V AC100V AC200V
		112M□,A用	A112E1				
	真空用	直接配管 112M□,FE用	V112E1				
		112M□,A用	AV112E1				
182系列	正压用	直接配管 182M□,FE用	182E1	-2	-83	-PSL注 -PLL	DC12V DC24V AC100V AC200V
		182M□,A用	A182E1				
	真空用	直接配管 182M□,FE用	V182E1				
		182M□,A用	AV182E1				

注：因汇流板搭载阀维护等，订购公共接线单体时，请在接线方式中填写-CPSL,-CPLL,-CMSL,-CMLL。

●订购无铜离子式样时，请在基本型号后填写-NCU。

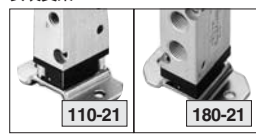
## 附加零件 (另售零件)

### 消声器



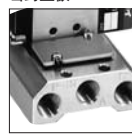
●直接配管用。  
●汇流板安装中不使用。

### 安装支架

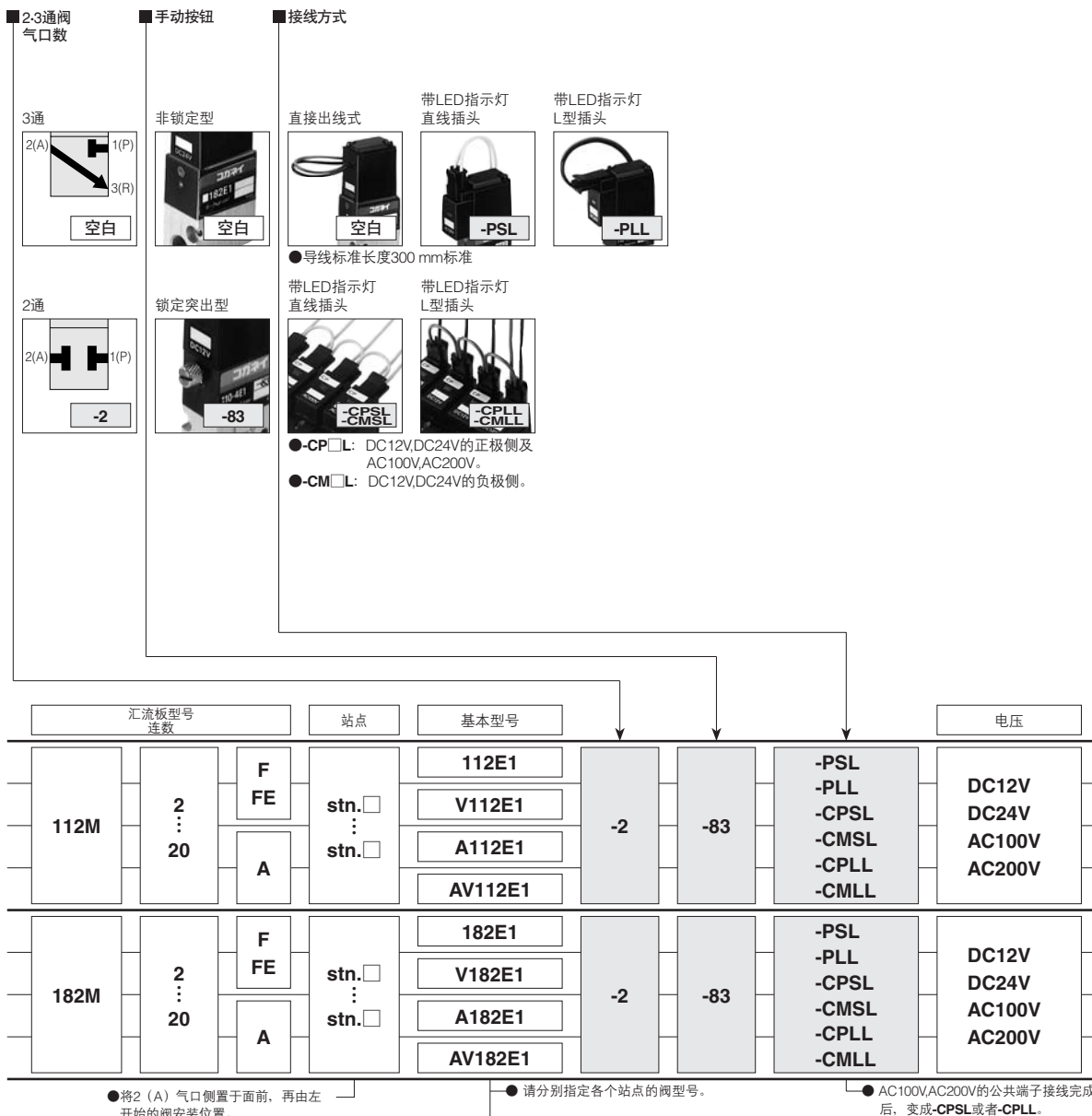


●直接配管用。

### 密封盖板



● M □ -BP  
112-112M用 F—F型汇流板用  
182-182M用 FE—FE型汇流板用  
A—A型汇流板用



## 订做

112,182系列还包括各种订做产品, 种类非常丰富。详情请参阅第342页。

<p>带LED指示灯的直线式插头</p> <p>-PSLN</p> <ul style="list-style-type: none"> <li>●无导线。</li> <li>●带插头、触点。</li> </ul>	<p>带LED指示灯的L型插头</p> <p>-PLLN</p> <ul style="list-style-type: none"> <li>●无导线。</li> <li>●带插头、触点。</li> </ul>	<p>导线长度</p> <p>-1L: 1000 (mm) -3L: 3000</p> <ul style="list-style-type: none"> <li>●插入式接头用。</li> </ul>	<p>DIN式插头</p> <p>-39</p> <ul style="list-style-type: none"> <li>●不可与-L进行组合。</li> </ul>	<p>内置LED指示灯·可变电阻</p> <p>-L</p> <ul style="list-style-type: none"> <li>●不可与-39进行组合。</li> </ul>	<p>内置接口单元</p> <p>-FA</p> <ul style="list-style-type: none"> <li>●在微机及逻辑电路的输出下可进行直接控制。</li> <li>●带LED指示灯。</li> </ul>	<p>底座调压阀</p> <p>-52</p> <ul style="list-style-type: none"> <li>●仅限182系列。</li> <li>●对汇流板的各站进行任意调压。</li> </ul>
---	--	--	--	---	---	--

G010
O10
O25
O30
EA EB
O50
100
200
JA
JC JE
G110 G180
110
180
112 182
F
240
PA PB
300
430
600
高频
圆形
气压 传动阀
单向阀
梭阀
快速 排气
手动· 机械阀
TAC
方形 真空阀
圆形 真空阀
PC 配线
电缆 组件

# 电磁阀112系列

## 式样

		正压用	真空用
项目	基本型号	直接配管· F, FE型汇流板	V112E1
		A型汇流板	AV112E1
使用流体		空气	
运行方式		外部先导式	
流量特性	音速传导C dm <sup>3</sup> /(s·bar) 注1	0.84	
	有效流通面积 [Cv值] mm <sup>2</sup>	4.2 [0.23]	
配管连接口径注2	主	M5 × 0.8	
	先导	M5 × 0.8	
加油		不需要	
使用压力范围	主	0 ~ 0.7	-100kPa ~ 0.15
	先导	0.2 ~ 0.7	
保证耐压		MPa	1.05
响应时间注3	ms	DC12V, DC24V	15以下 / 25以下
		AC100V, AC200V	15以下 / 25以下
最高运行频率		Hz	5
使用温度范围 (环境介质及使用流体) °C		5 ~ 50	
耐冲击性		m/s <sup>2</sup>	1373.0 (轴方向294.2)
安装方向		自由	

## 基本型号及阀功能

		正压用	真空用
项目	基本型号	直接配管· F, FE型汇流板	V112E1
		A型汇流板	AV112E1
位置数		2位	
气口数		2:3通	
阀功能注		常闭 (NC)、常开 (NO) 共用	

备注: 选项式样及订货符号请参阅第330 ~ 331页。  
注: 详情请参阅第344页的使用要领及注意事项。

注1: 音速传导值为计算值, 并非实测值。  
注2: 详细情况, 请参阅第333页汇流板配管连接口径表。  
注3: 空气压力0.5MPa时的值。

## 电气式样

项目		额定电压	DC12V	DC24V	AC100V	AC200V
方式			抑制电涌 内置调速轮二极管		着色方式	
使用电压范围		V	10.8 ~ 13.2 (12 ± 10%)	21.6 ~ 26.4 (24 ± 10%)	90 ~ 132 (100 <sup>+3%</sup> %)	180 ~ 264 (200 <sup>+3%</sup> %)
电流值 (施加额定电压时)	频率	Hz	—	—	50	60
	启动	mA (r.m.s)	—	—	36	32
	励磁	mA (r.m.s)	130 (1.6W) [LED指示灯 140 (1.7W)]	65 (1.6W) [75 (1.8W)]	24	20
允许电路泄漏电流值		mA	8	4	4	2
绝缘电阻		MΩ	100以上			
接线方式及 导线长度		标准	直接出线式: 300mm			
		选项	插入式接头式: 300mm			
			关于订做, 请参阅第342页。			
导线颜色			褐色 (+) 黑色 (-)	红色 (+) 黑色 (-)	黄色	白色
LED指示灯 (选项) 的颜色			红色		黄色	绿色
防电涌措施 (标准配置)			调速轮二极管		变阻器	

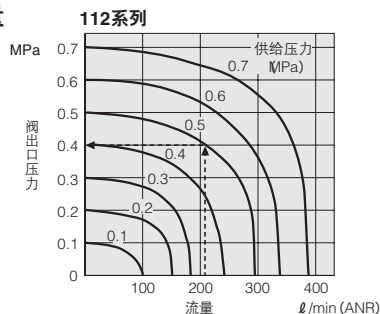
## 电磁阀质量

基本型号	质量
112E1	80
A112E1	85
V112E1	80
AV112E1	85

## 汇流板质量

汇流板式样	每连数的质量计算公式 (n=连数)	块 金属板
112M□F	(20 × n) + 30	6
112M□FE	(40 × n) + 50	11
112M□A	(60 × n) + 60	11

## 流量



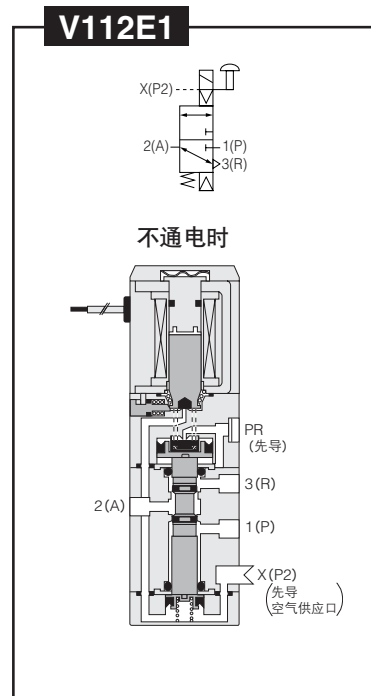
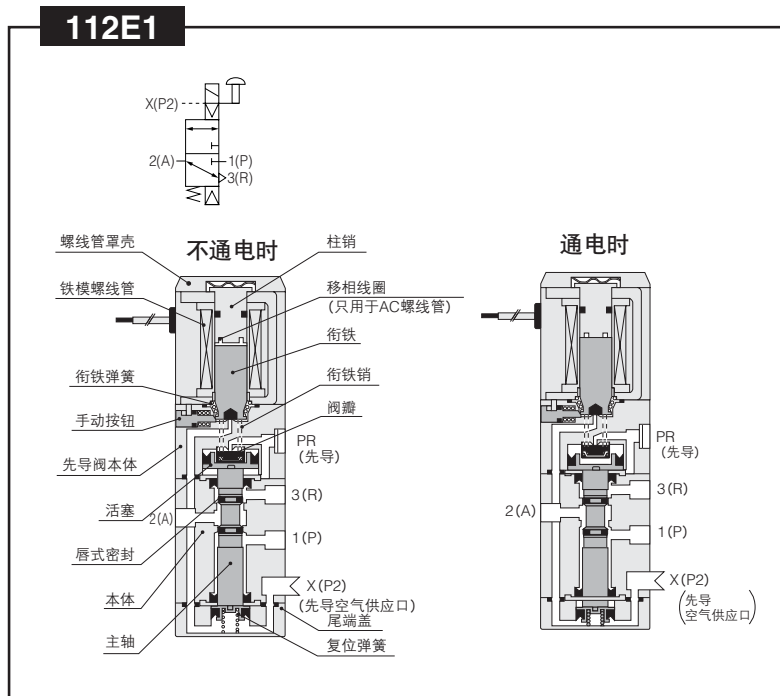
读图方法  
供给压力0.5MPa、流量210 l/min (ANR) 时, 阀的出口压力是0.4MPa。

G010
010
025
030
EA EB
050
100
200
JA
JC JE
G110 G180
110
180
112 182
F
240
PA PB
300
430
600
高频
圆形
气压 传动阀
单向阀
梭阀
快速 排气
手动· 机械阀
TAC
方形 真空阀
圆形 真空阀
PC 配线
电缆 组件

## 汇流板配管连接口径

汇流板型号	气口	配管连接位置	配管连接口径
112M□F	1 (P)	汇流板	Rc1/8
	2 (A)	阀	M5 × 0.8
	3 (R)	汇流板	Rc1/8
	X (P2)		
	PR		
112M□FE	1 (P)	汇流板	Rc1/8
	2 (A)	阀	M5 × 0.8
	3 (R)	汇流板	Rc1/8
	X (P2)		
	PR		
112M□A	1 (P)	汇流板	Rc1/8
	2 (A)		Rc1/4
	3 (R)		
	X (P2)		
	PR		

## 动作原理及表示符号

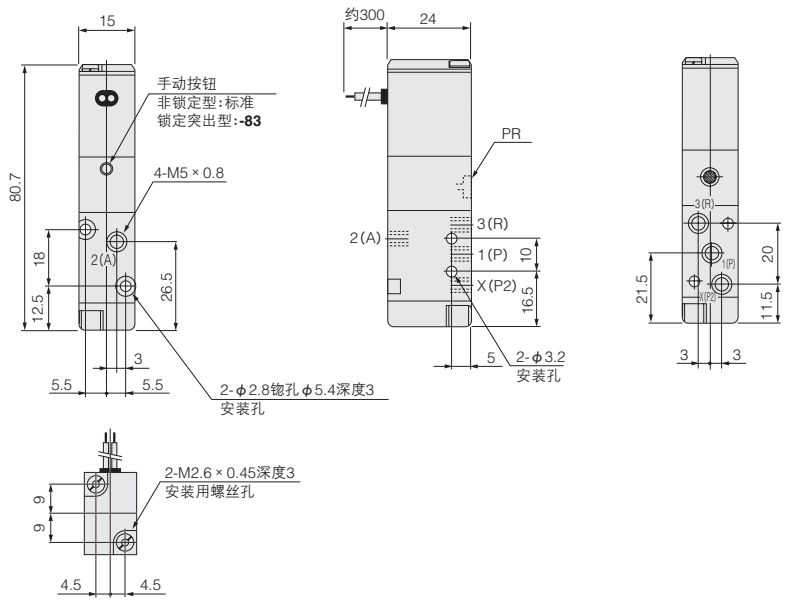


## 主要部件材料

名称		材料
阀瓣	本体	铝合金 (阳极化)
	主轴	
	唇式密封	合成橡胶
	阀	软钢 (镀镍)
	安装支架	
衔铁	电磁不锈钢	
柱销		
汇流板	汇流板本体	铝合金 (阳极化)
	密封盖板	软钢 (镀镍)
	密封	合成橡胶

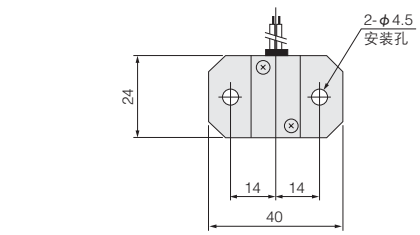
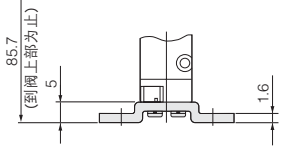
备注: 无铜离子式样未使用产生铜离子的材料。

# 112E1 V112E1

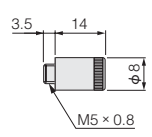


## 附加零件 (另售零件)

● 安装支架: 110-21

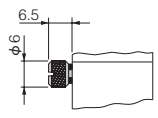


● 消声器: KM-05

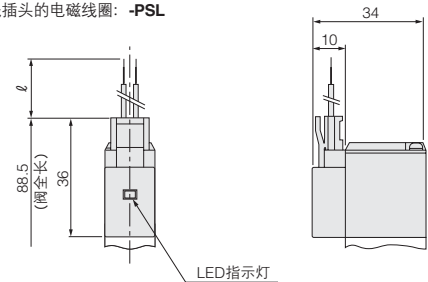


## 选项

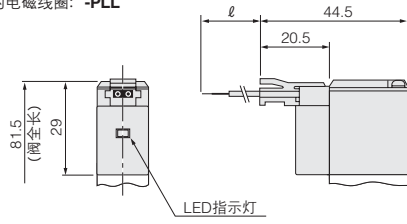
● 锁定突出型手动按钮: -83



● 带直头插头的电磁线圈: -PSL



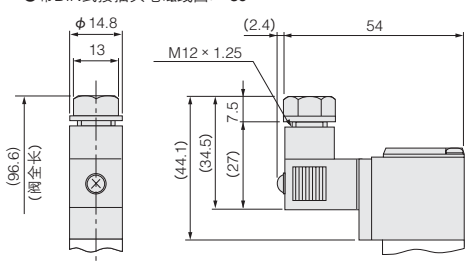
● 带L插头的电磁线圈: -PLL



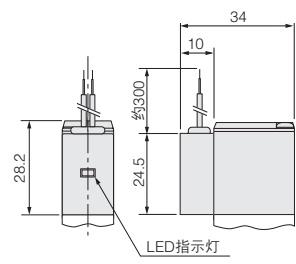
● 导线长度  $\ell$  -PSL, -PLL: 300  
订做: -1L: 1000, -3L: 3000

## 订做

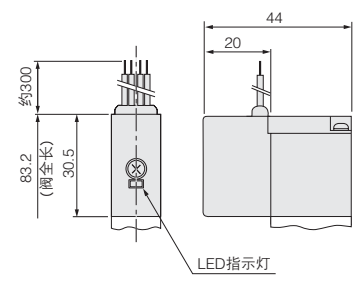
● 带DIN式接插头电磁线圈: -39



● 带LED指示灯的电磁线圈: -L



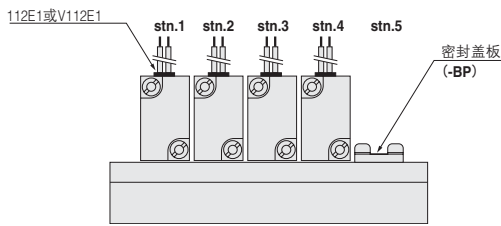
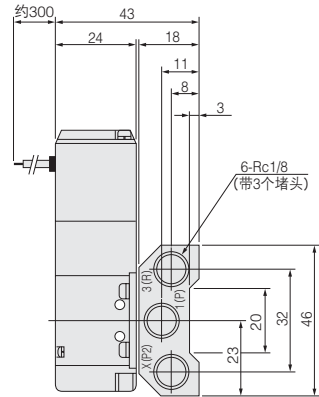
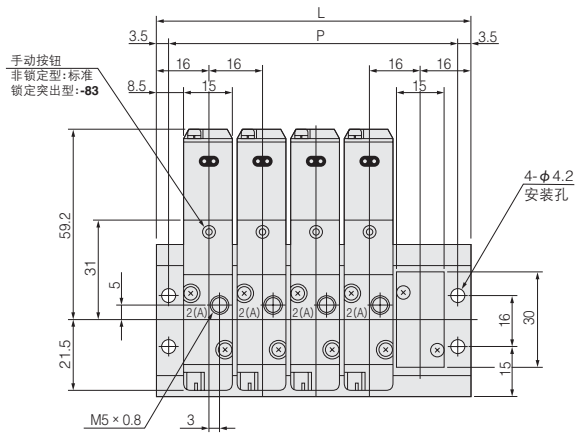
● 内置接口单元: -FA





# 汇流板尺寸图 (mm)

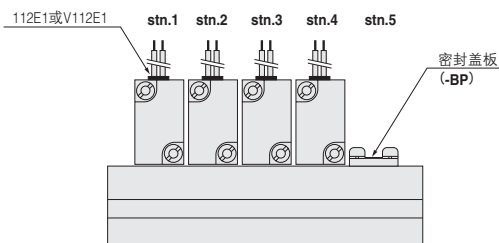
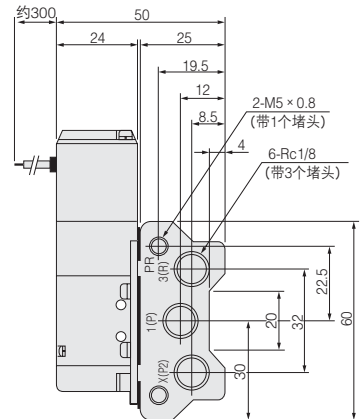
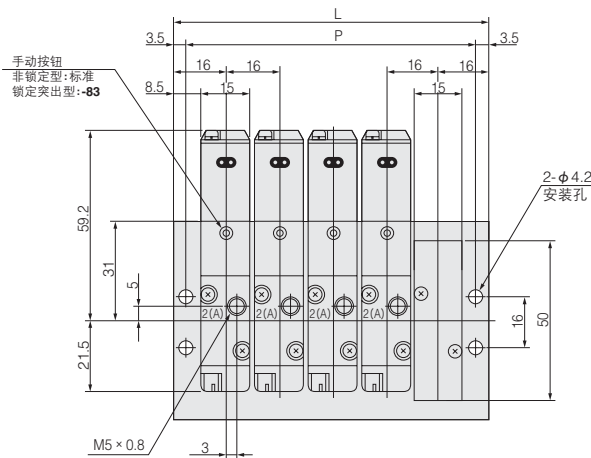
## 112M□F



### 按连数尺寸

型号	L	P	型号	L	P
112M2F	48	41	12F	208	201
3F	64	57	13F	224	217
4F	80	73	14F	240	233
5F	96	89	15F	256	249
6F	112	105	16F	272	265
7F	128	121	17F	288	281
8F	144	137	18F	304	297
9F	160	153	19F	320	313
10F	176	169	20F	336	329
11F	192	185			

## 112M□FE



### 按连数尺寸

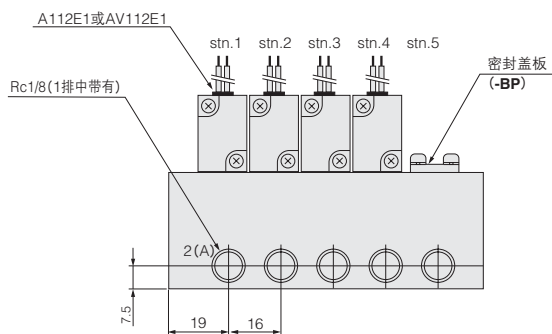
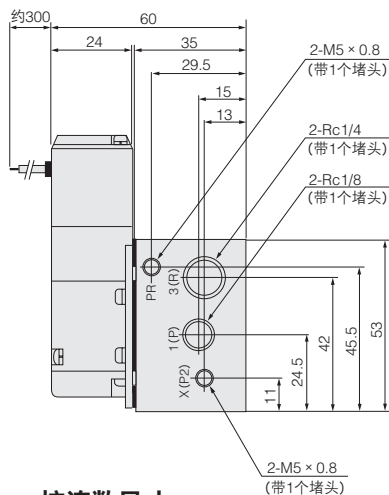
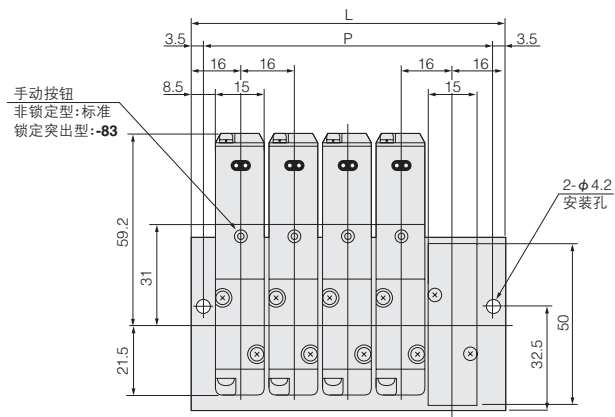
型号	L	P	型号	L	P
112M2FE	48	41	12FE	208	201
3FE	64	57	13FE	224	217
4FE	80	73	14FE	240	233
5FE	96	89	15FE	256	249
6FE	112	105	16FE	272	265
7FE	128	121	17FE	288	281
8FE	144	137	18FE	304	297
9FE	160	153	19FE	320	313
10FE	176	169	20FE	336	329
11FE	192	185			

G10  
010  
025  
030  
EA  
EB  
050  
100  
200  
JA  
JC  
JE  
G110  
G180  
110  
180  
112  
182  
F  
240  
PA  
PB  
300  
430  
600  
高频  
圆形  
气压  
传动阀  
单向  
阀  
梭  
阀  
快速  
排  
气  
手  
动·  
机  
械  
阀  
TAC  
方  
形  
真  
空  
阀  
圆  
形  
真  
空  
阀  
PC  
配  
线  
电  
缆  
组  
件

G010  
010  
025  
030  
EA  
EB  
050  
100  
200  
JA  
JC  
JE  
G110  
G180  
110  
180  
112  
182  
F  
240  
PA  
PB  
300  
430  
600  
高频  
圆形  
气压  
传动阀  
单向阀  
梭阀  
快速  
排气  
手动·  
机械阀  
TAC  
方形  
真空阀  
圆形  
真空阀  
PC  
配线  
电缆  
组件

## 汇流板尺寸图 (mm)

### 112M□A



### 按连数尺寸

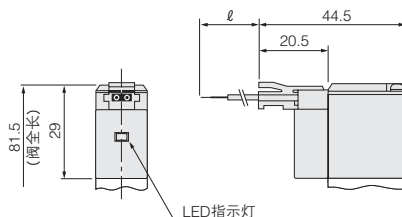
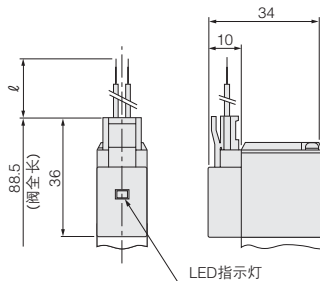
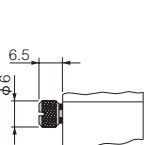
型号	L	P	型号	L	P
112M2A	48	41	12A	208	201
3A	64	57	13A	224	217
4A	80	73	14A	240	233
5A	96	89	15A	256	249
6A	112	105	16A	272	265
7A	128	121	17A	288	281
8A	144	137	18A	304	297
9A	160	153	19A	320	313
10A	176	169	20A	336	329
11A	192	185			

## 选项

● 锁定突出型手动按钮: **-83**

● 带直插头电磁线圈: **-PSL**

● 带L插头的电磁线圈: **-PLL**



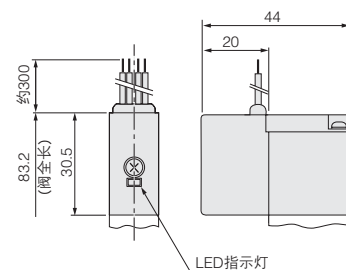
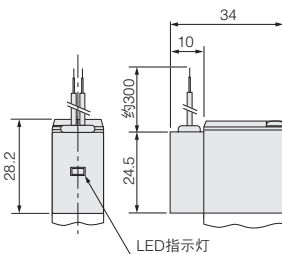
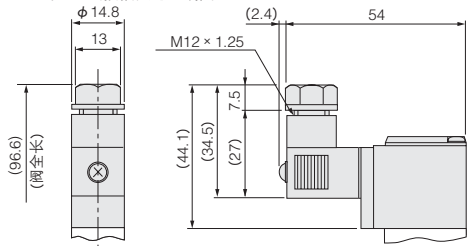
● 导线长度  $\ell$  **-PSL, -PLL**: 300  
订做: **-1L**: 1000, **-3L**: 3000

## 订做

● 带DIN式接插头电磁线圈: **-39**

● 带LED指示灯的电磁线圈: **-L**

● 内置接口单元: **-FA**



# 电磁阀182系列

## 式样

		正压用	真空用
项目	基本型号	直接配管· F, FE型汇流板	V182E1
		A型汇流板	AV182E1
使用流体		空气	
运行方式		外部先导式	
流量特性	音速传导C dm <sup>3</sup> / (s·bar) 注1	2.04	
	有效流通面积 [Cv值]	10.2 [0.57]	
配管连接口径注2	主	Rc1/8	
	先导	M5 × 0.8	
加油		不需要	
使用压力范围	MPa	主	0 ~ 0.7
		先导	-100kPa ~ -0.15
保证耐压		MPa	1.05
响应时间注3	ms	DC12V, DC24V	15以下 / 25以下
		AC100V, AC200V	15以下 / 15以下
最高运行频率		Hz	5
使用温度范围 (环境介质及使用流体) °C			5 ~ 50
耐冲击性		m/s <sup>2</sup>	1373.0 (轴方向294.2)
安装方向			自由

注1: 音速传导值为计算值, 并非实测值。  
 注2: 详细情况, 请参阅第333页汇流板配管连接口径表。  
 注3: 空气压力0.5MPa时的值。

## 基本型号及阀功能

		正压用	真空用
项目	基本型号	直接配管· F, FE型汇流板	V182E1
		A型汇流板	AV182E1
位置数		2位	
气口数		2-3通	
阀功能注		常闭 (NC)、常开 (NO) 共用	

备注: 选项式样及订货符号请参阅第330 ~ 331页。  
 注: 详情请参阅第344页的使用要领及注意事项。

## 电气式样

项目		额定电压	DC12V	DC24V	AC100V	AC200V
方式			抑制电涌 内置调速轮二极管		着色方式	
使用电压范围		V	10.8 ~ 13.2 (12 ± 10%)	21.6 ~ 26.4 (24 ± 10%)	90 ~ 132 (100 <sup>+32</sup> / <sub>-10</sub> %)	180 ~ 264 (200 <sup>+32</sup> / <sub>-10</sub> %)
电流量 (施加额定电压时)	频率	Hz	—	—	50	60
	启动	mA (r.m.s)	—	—	36	32
	励磁	mA (r.m.s)	130 (1.6W) [LED指示灯 140 (1.7W)]	65 (1.6W) [LED指示灯 75 (1.8W)]	24	20
允许电路泄漏电流值		mA	8	4	4	2
绝缘电阻		MΩ	100以上			
接线方式及 导线长度	标准	直接出线式: 300mm				
	选项	插入式接头式: 300mm 关于订做, 请参阅第342页。				
导线颜色			褐色 (+) 黑色 (-)	红色 (+) 黑色 (-)	黄色	白色
LED指示灯 (选项) 的颜色			红色		黄色	绿色
防电涌措施 (标准配置)			调速轮二极管		变阻器	

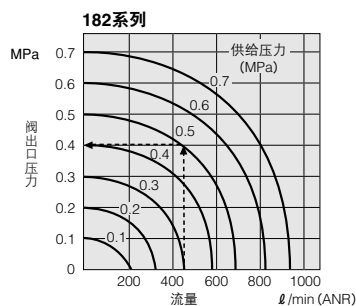
## 电磁阀质量

基本型号	质量
182E1	105
A182E1	115
V182E1	105
AV182E1	115

## 汇流板质量

汇流板型号	每连数的质量计算公式 (n=连数)	块 金属板
182M□F	(42 × n) + 40	19
182M□FE	(60 × n) + 70	30
182M□A	(120 × n) + 120	30

## 流量



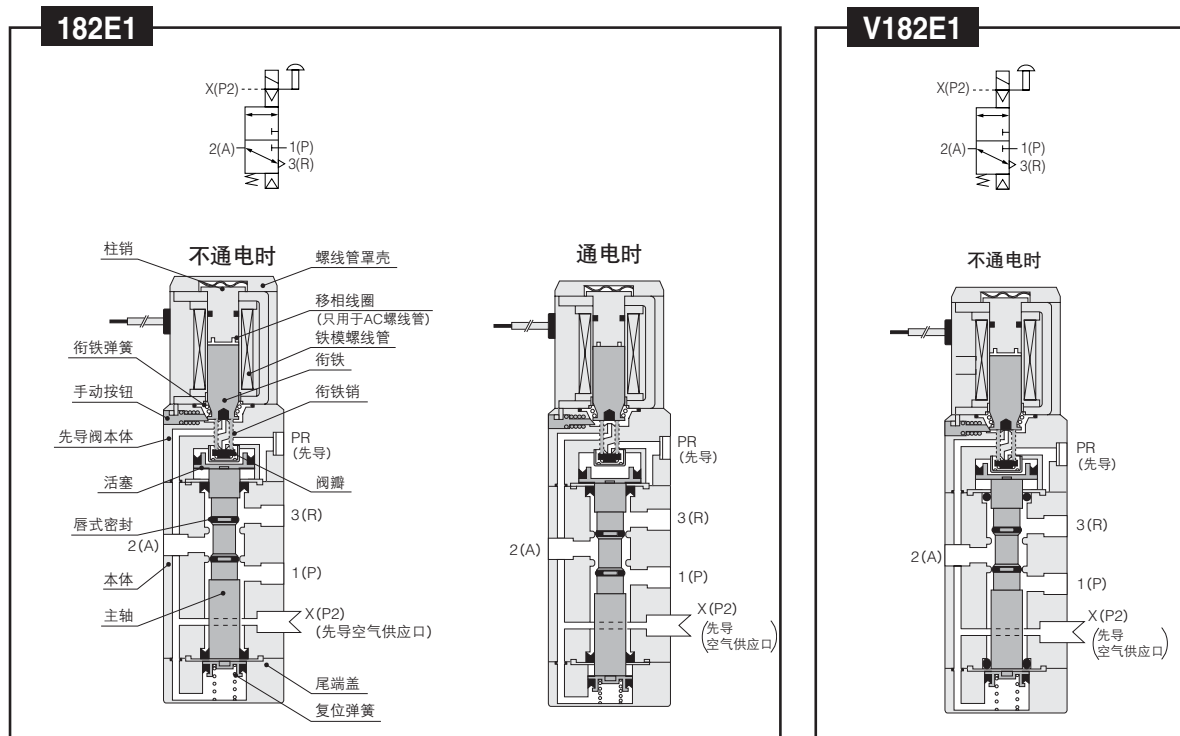
读图方法  
 供给压力0.5MPa、流量460 ℓ/min (ANR) 时,  
 阀的出口压力是0.4MPa。

G010  
010  
025  
030  
EA  
EB  
050  
100  
200  
JA  
JC  
JE  
G110  
G180  
110  
180  
112  
182  
F  
240  
PA  
PB  
300  
430  
600  
高频  
圆形  
气压  
传动阀  
单向阀  
梭阀  
快速  
排气  
手动·  
机械阀  
TAC  
方形  
真空阀  
圆形  
真空阀  
PC  
配线  
电缆  
组件

## 汇流板配管连接口径

汇流板型号	气口	配管连接位置	配管连接口径
182M□F	1 (P)	汇流板	Rc1/4
	2 (A)	阀	Rc1/8
	3 (R)	汇流板	Rc1/4
	X (P2)		
	PR		
182M□FE	1 (P)	汇流板	Rc1/4
	2 (A)	阀	Rc1/8
	3 (R)	汇流板	Rc1/4
	X (P2)		
	PR		
182M□A	1 (P)	汇流板	Rc1/4
	2 (A)		Rc1/8
	3 (R)		Rc1/4
	X (P2)		
	PR		

## 动作原理及表示符号



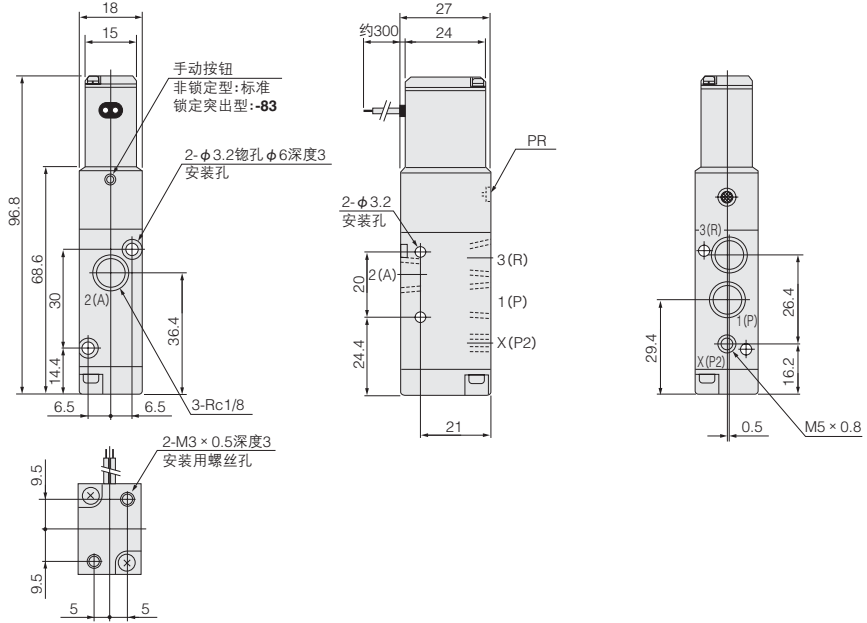
## 主要部件材料

名称		材料
阀	本体	铝合金 (阳极化)
	主轴	
	唇式密封	合成橡胶
	阀瓣	
	安装支架	软钢 (镀镍)
	衔铁	电磁不锈钢
柱型		
汇流板	汇流板本体	铝合金 (阳极化)
	密封盖板	软钢 (镀镍)
	密封	合成橡胶

备注：无铜离子式样未使用产生铜离子的材料。

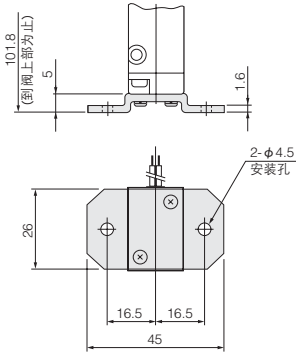
# 电磁阀尺寸图 (mm)

## 182E1 V182E1

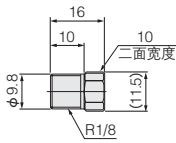


### 附加零件 (另售零件)

● 安装支架: 180-21

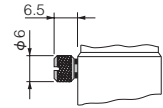


● 消声器: KM-10

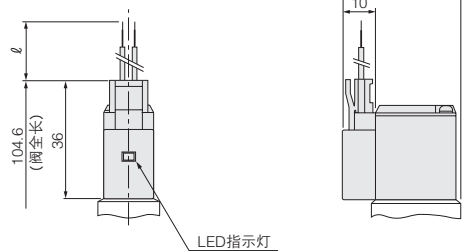


### 选项

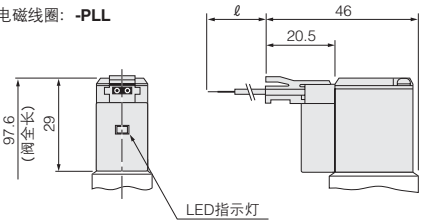
● 锁定突出型手动按钮: -83



● 带直线插头的电磁线圈: -PSL



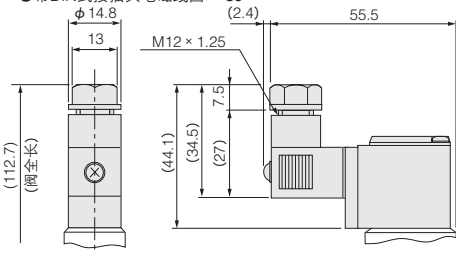
● 带L插头的电磁线圈: -PLL



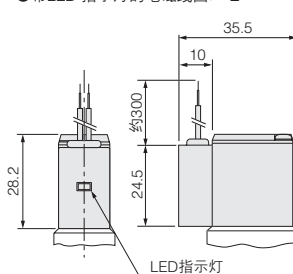
● 导线长度 l -PSL, -PLL: 300  
订做: -1L: 1000, -3L: 3000

### 订做

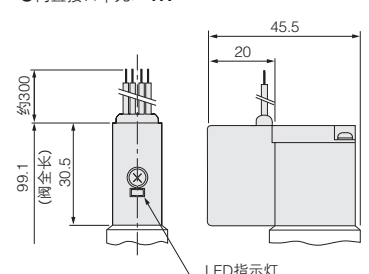
● 带DIN式接插头电磁线圈: -39



● 带LED指示灯的电磁线圈: -L



● 内置接口单元: -FA

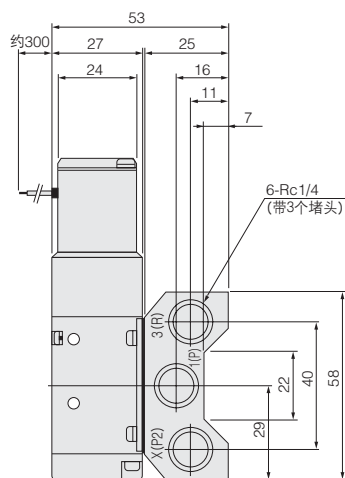
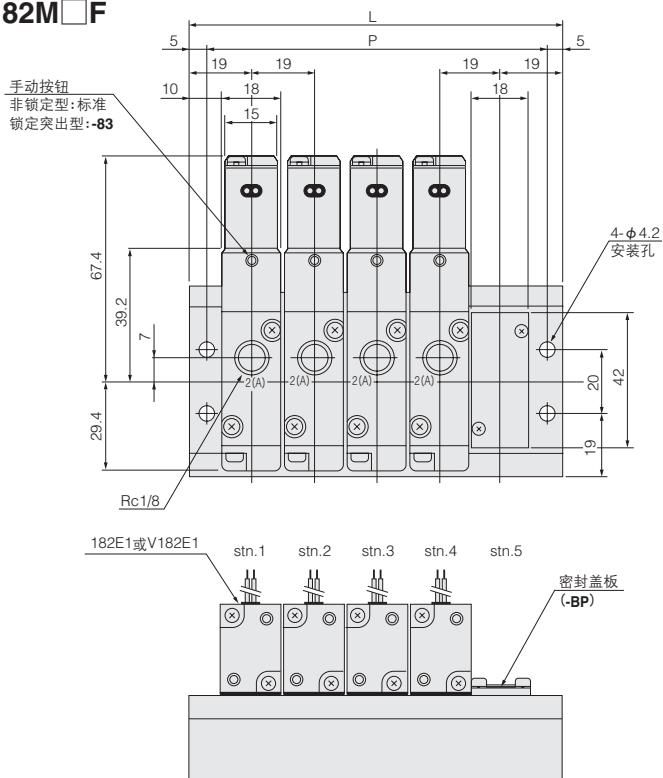


G101
010
025
030
EA EB
050
100
200
JA
JC JE
G110 G180
110
180
112 182
F
240
PA PB
300
430
600
高频
圆形
气压 传动阀
单向阀
梭阀
快速 排气
手动· 机械阀
TAC
方形 真空阀
圆形 真空阀
PC 配线
电缆 组件

G010  
010  
025  
030  
EA  
EB  
050  
100  
200  
JA  
JC  
JE  
G110  
G180  
110  
180  
112  
182  
F  
240  
PA  
PB  
300  
430  
600  
高频  
圆形  
气压  
传动阀  
单向阀  
梭阀  
快速  
排气  
手·机  
械阀  
TAC  
方形  
真空阀  
圆形  
真空阀  
PC  
配线  
电缆  
组件

## 汇流板尺寸图 (mm)

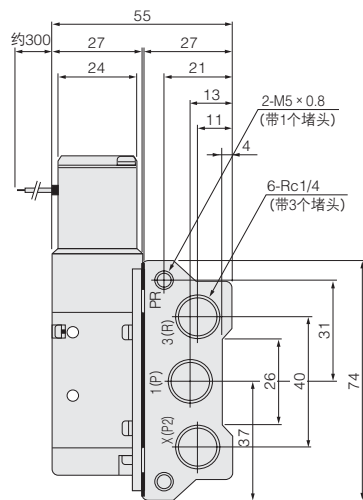
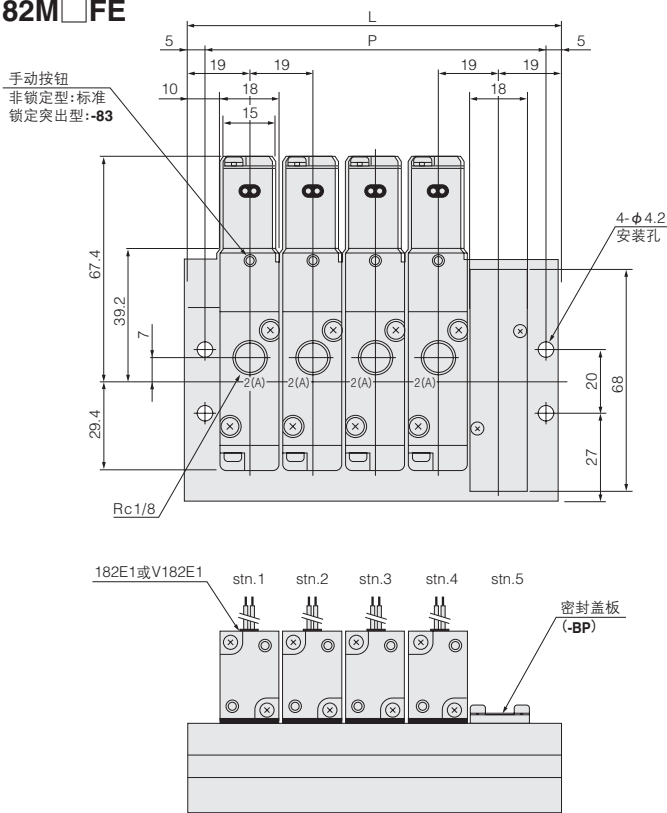
### 182M□F



### 按连数尺寸

型号	L	P	型号	L	P
182M2F	57	47	12F	247	237
3F	76	66	13F	266	256
4F	95	85	14F	285	275
5F	114	104	15F	304	294
6F	133	123	16F	323	313
7F	152	142	17F	342	332
8F	171	161	18F	361	351
9F	190	180	19F	380	370
10F	209	199	20F	399	389
11F	228	218			

### 182M□FE

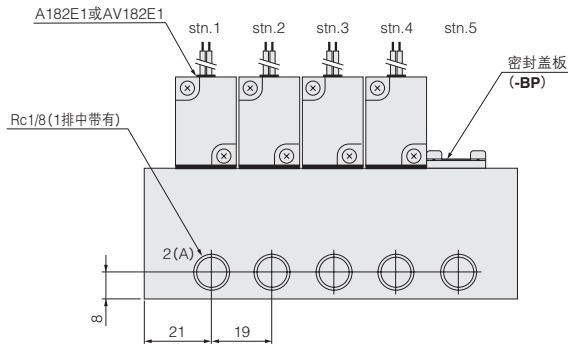
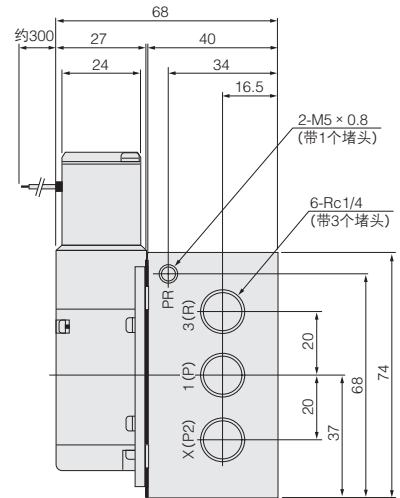
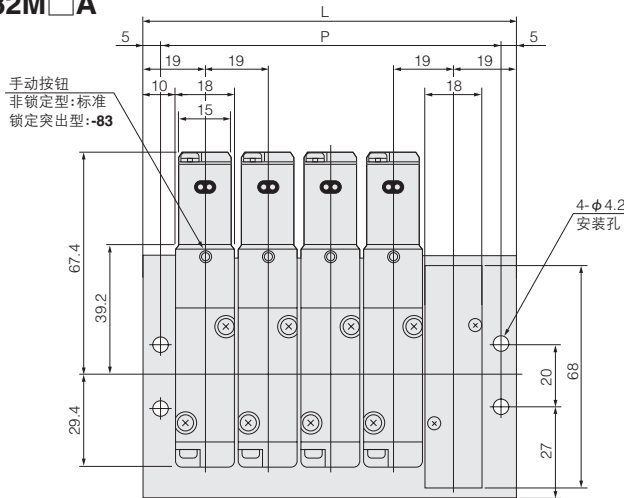


### 按连数尺寸

型号	L	P	型号	L	P
182M2FE	57	47	12FE	247	237
3FE	76	66	13FE	266	256
4FE	95	85	14FE	285	275
5FE	114	104	15FE	304	294
6FE	133	123	16FE	323	313
7FE	152	142	17FE	342	332
8FE	171	161	18FE	361	351
9FE	190	180	19FE	380	370
10FE	209	199	20FE	399	389
11FE	228	218			

# 汇流板尺寸图 (mm)

## 182M□A



### 接连数尺寸

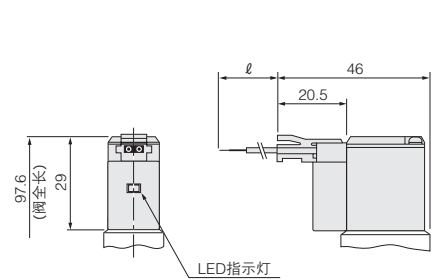
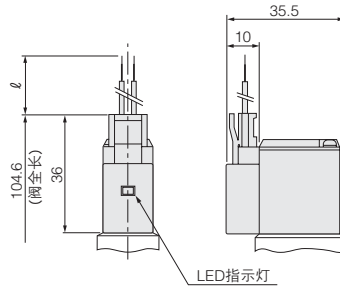
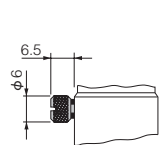
型号	L	P	型号	L	P
182M2A	57	47	12A	247	237
3A	76	66	13A	266	256
4A	95	85	14A	285	275
5A	114	104	15A	304	294
6A	133	123	16A	323	313
7A	152	142	17A	342	332
8A	171	161	18A	361	351
9A	190	180	19A	380	370
10A	209	199	20A	399	389
11A	228	218			

## 选项

● 锁定突出型手动按钮: -83

● 带直线插头的电磁线圈: -PSL

● 带L插头的电磁线圈: -PLL



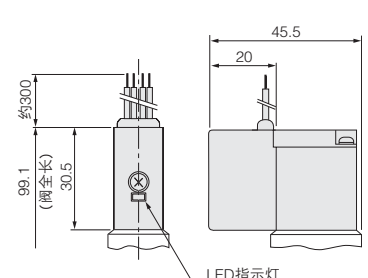
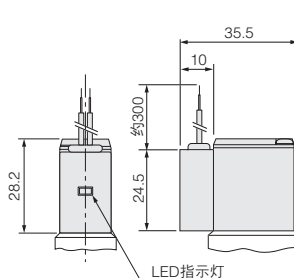
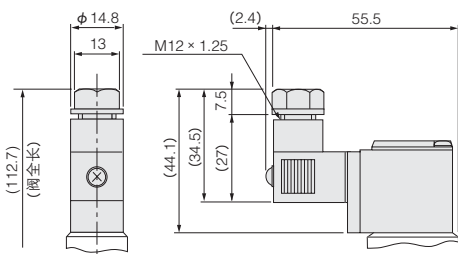
● 导线长度  $\ell$  -PSL, -PLL: 300  
订做: -1L: 1000, -3L: 3000

## 订做

● 带DIN式接插头电磁线圈: -39

● 带LED指示灯的电磁线圈: -L

● 内置接口单元: -FA



电磁阀112·182系列还备有各种订做产品。

### 插入式接头

带LED指示灯  
直线插头



- 无导线。
- 带插头及触点。

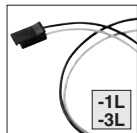
带LED指示灯  
L型插头



- 无导线。
- 带插头及触点。

- 订货时，请填写**-PSLN**、**-PLLN**，而不是通常的接线方式选项符号。

导线长度



- 插入式接头用。
- 长度 **-1L**: 1000 (mm)
- **-3L**: 3000

- 导线长度 **-1L**为1000mm，**-3L**为3000mm。订货时，请填写**-1L**、**-3L**，而不是接线方式的选项符号。

### DIN式插头



防尘性强、耐浸性好的小型插头。无需剥离导线护套，采用了自动剥离方式。

- 订货时，请填写**-39**，而不是通常的接线方式选项符号。
- 安装了抑制电涌用变阻器。（仅限AC100V、AC200V。DC12V、DC24V上标准配置了抑制电涌用调速轮二极管。）
- 不能安装LED指示灯。

### 内置接口单元



安装有光电晶体管使用的接口单元。通过电脑及Logic可直接控制，采取了防杂波对策和装有LED指示灯。

- 订货时，请填写**-FA**，而不是通常的接线方式选项符号。
- 不可与其他电磁线圈选项进行组合。
- 电磁线圈电压仅限AC100V、AC200V。

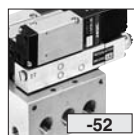
### LED 指示灯



动作确认用LED指示灯在无插入式接头的条件下也可安装。在紧凑的外壳内巧妙地实现了一体化。

- 订货时请填写**-L**替代通常接线方式的选项符号。
- 安装了抑制电涌用变阻器。（仅限AC100V、AC200V。DC12V、DC24V上标准配置了抑制电涌用调速轮二极管。）

### 辅助底座调压阀



- 仅限182系列。

### 式样

项目	订货符号	-52(180MA-52) <sup>注</sup>
功能		1 (P) 气口调压型
使用流体		空气
压力设定范围	MPa	0.15 - 0.5
最高使用压力	MPa	0.7
保证耐压	MPa	1.05
使用温度范围	°C	5 - 50
质量	g	80

注: ( ) 只是辅助底座调压阀的订货符号。

※关于订做的详细情况，请参阅电磁阀180系列第316 - 319页。



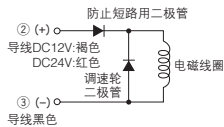


电磁线圈

内部回路

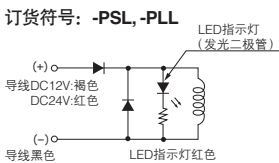
●DC12V、DC24V

标准电磁线圈（已采取防电涌措施）



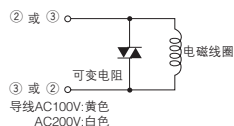
②、③带DIN式接插头（订货符号：-39）时的情况。

带LED指示灯的电磁线圈（已采取防电涌措施）



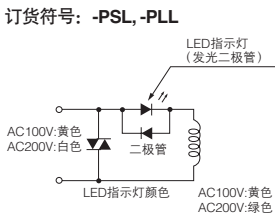
●AC100V、AC200V

标准电磁线圈（已采取防电涌措施）



②、③带DIN式接插头（订货符号：-39）时的情况。

带LED指示灯的电磁线圈（已采取防电涌措施）



1. 请勿在导线间进行Mega测试。
2. 即使弄错DC电磁线圈的极性也无需担心短路，但阀将不再动作。
3. 回路中有泄漏电流时，有时会发生电磁阀不复位等运行异常。请务必在允许电路泄漏电流值以下进行使用。在因某些电路条件而导致泄漏电流值可大于允许电路泄漏电流值时，请向本公司进行咨询。

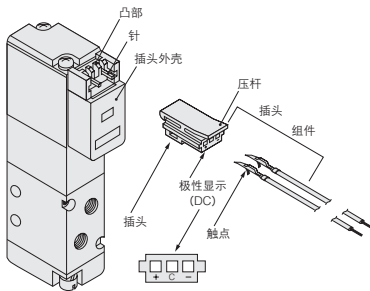


插入式接头

插入式接头的装卸

用手指抓住插头插入插座中，直到压杆的搭钩钩住插头外壳的凸部，安装完成。

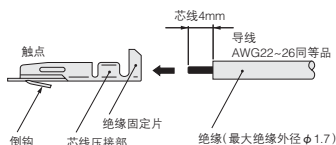
如需拔出插头，请先同时抓住压杆与插头本体，然后将压杆的搭钩与插头外壳的凸部分开并拔出。



※插图为110系列。

导线与触点的压接

如需进行导线与触点的压接，请先剥去4mm导线头的绝缘，再插入触点并压接此时，请注意不要使绝缘部分接触到芯线的压接部。

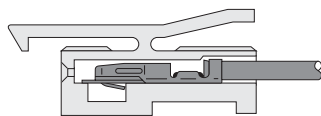


1. 请勿强行拉拽导线。
2. 导线与触点的压接必须使用专用工具。  
触点：型号 702062-2M  
住矿科技株式会社  
手工工具：型号 F1-702062  
住矿科技株式会社

触点与插头的装卸

将带有导线的触点塞入插头的□孔，触点的倒钩将钩住插头并予以固定。请确认导线不会轻易脱落。

用尖头形物体（小螺丝刀等）将倒钩由插头侧面的长方形孔向上压，同时拉拽导线，即可拆除。



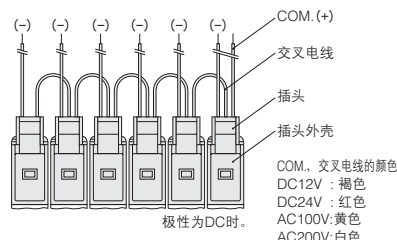
1. 请勿强行拉拽导线。否则将导致接触不良或断线等。
2. 针弯曲时，请轻轻地用小螺丝刀将针拗直后安装插头。



公共端子接线完成插入式接头

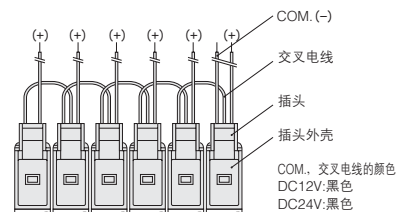
1. DC用正极侧及AC用公共端子接线完成

订货符号：带直线型插头-CPSL  
：带L型插头-CPLL



2. DC用负极侧的公共端子接线完成

订货符号：带直线型插头-CMSL  
带L型插头-CMLL



1. 图为带直线插头时的情况。  
带L型插头时插头方向不同，但无论哪个方向，均从最后的站点上的安装阀开始COM.的导线调试。
2. 由于COM.端子在插头外壳内连接在交叉电线的端子上，因此无法通过更换插头进行正极侧公共端←负极侧公共端的变更。

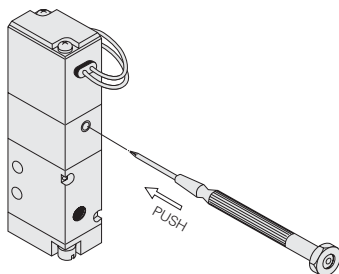
G010  
010  
025  
030  
EA  
EB  
050  
100  
200  
JA  
JC  
JE  
G110  
G180  
110  
180  
112  
182  
F  
240  
PA  
PB  
300  
430  
600  
高频  
圆形  
气压  
传动阀  
单向阀  
梭阀  
快速  
排气  
手·机  
械阀  
TAC  
方形  
真空阀  
圆形  
真空阀  
PC  
配线  
电缆  
组件



### 手动按钮

#### 非锁定型

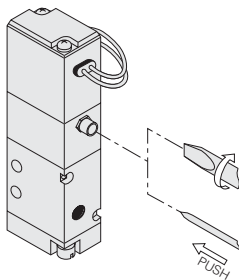
请将手动按钮押入到尽头进行操作。按下按钮时，阀将变为与通电时相同的状态，松开即恢复原样。



※插图为110系列。

#### 锁定突出型

用小螺丝刀将调整旋钮顺时针方向旋转数周，手动按钮卡住即锁定。在锁定状态下将调整旋钮按逆时针方向旋转数周，手动按钮在弹簧作用下将恢复到原位置，锁定即被解除。如旋转调整旋钮，锁定突出型与非锁定型一样，在按下手动按钮时，将呈现与通电时相同的状态，松开即恢复原样。



※插图为110系列。

- 注意**
- 112, 182系列是先导型电磁阀，因此，如不向X (P2) 气口进气，则即使操作手动按钮，主阀也不会切换。
  - 在开始正常运转前，请务必解除锁定型及锁定突出型手动按钮的锁定。
  - 请勿用针等尖头物体操作手动按钮。否则可能会导致按钮损坏。
  - 过度旋转调整旋钮将导致运行不良。



### 外部先导

#### 配管

- 112系列、182系列时先导型电磁阀，因此，请务必向X (P2) 气口进给先导空气（压力0.2 ~ 0.7MPa）。
- 对主气口（1 (P), 2 (A), 3 (R) 气口）实施配管时，由于气流方向没有限制，因此，可将1个阀用于多种功能。1 (P), 2 (A) 气口之间变成气口 (NC)、2 (A), 3 (R) 气口之间变成常开 (NO)。实际配管时，请参看下图中的配管示例。

#### 阀功能和配管接口位置

##### ●正压用 112E1, 182E1

	非通电时	通电时
2通	常闭 (NC) 2(A) ← 3(R) (插头) 1(P)	常开 (NO)
	常开 (NO) 2(A) ← 3(R) 1(P) (插头)	常闭 (NC)
3通	常闭 (NC) 2(A) ← 3(R) 1(P)	常开 (NO)
	常开 (NO) 2(A) ← 3(R) 1(P)	常闭 (NC)
选择阀	2(A) ← 3(R) 1(P)	常开 (NO)
分配阀	2(A) ← 3(R) 1(P)	常开 (NO)

##### ●真空用 V112E1, V182E1

	非通电时	通电时
2通	常闭 (NC) 2(A) (真空) 3(R) (真空) (插头) 1(P) (真空)	常开 (NO)
	常开 (NO) 2(A) (真空) 3(R) (真空) 1(P) (真空) (插头)	常闭 (NC)
3通	常闭 (NC) 2(A) (真空) 3(R) (真空) 1(P) (真空)	常开 (NO)
	常开 (NO) 2(A) (真空) 3(R) (真空) 1(P) (真空)	常闭 (NC)
强制脱离	常闭 (NC) 2(A) (真空) 3(R) (真空) 1(P) (真空)	常开 (NO)
	常开 (NO) 2(A) (真空) 3(R) (真空) 1(P) (真空)	常闭 (NC)

- 注意**
- 正压用 (112, 182E1) 和真空用 (V112E1, V182E1) 的阀内部结构不同。真空用阀可在低压的正压和真空条件下混合配管。但，正压用阀不能在真空状态下使用。
  - 通过强制脱离等手段，在真空阀施加正压时的空气压力取0.15MPa以下，如需大于该压力，请咨询我公司。
  - 请务必向X (P2) 气口供给0.2 ~ 0.7MPa的先导空气。没有先导空气，阀不会工作。

#### 110-21,180-21 安装底座的安装

在阀上安装支架时，请使用附带的螺钉。螺钉的建议拧紧扭矩为49N·cm。

#### 在汇流板上安装阀

将阀安装到汇流板时，请使用下面的阀安装螺钉的建议拧紧力矩。

112系列: 39.2N·cm

182系列: 49N·cm