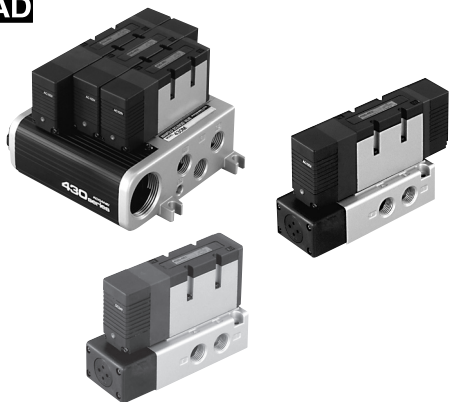




提供CAD图形数据目录。



KOGANEI

控制设备综合目录

SOLENOID VALVES 430 series 电磁阀 430系列 INDEX

RoHS指令对应产品 替换内容及时间请参照前附第22页。

特点	568
基本型号及构成	569
式样一览	570
电磁阀订货符号	572
集中配线汇流板订货符号	573
个别配线汇流板订货符号	574
内部结构及主要部件材料	575
电磁阀尺寸图	576
集中配线汇流板尺寸图	578
个别配线汇流板尺寸图	580
订做	582
使用要领及注意事项	584

G010
010
025
030
EA EB
050
100
200
JA
JC JE
G110 G180
110
180
112 182
F
240
PA PB
300
430
600
高频
圆形
气压 传动阀
单向阀
梭阀
快速 排气
手动· 机械阀
TAC
方形 真空阀
圆形 真空阀
PC 配线
电缆 组件



注意 使用前请务必参阅前附第44页的「安全注意事项」。

G010
010
025
030
EA
EB
050
100
200
JA
JC
JE
G110
G180
110
180
112
182
F
240
PA
PB
300
430
600
高频
圆形
气压
传动阀
单向阀
梭阀
快速
排气
手动·
机械阀
TAC
方形
真空阀
圆形
真空阀
PC
配线
电缆
组件

先导式电磁阀

电磁阀430系列

设计紧凑

以完整的产品线汇集的紧凑结构，谋求安置在底座，汇流板上的端子台接线端子连接的配线集中化，使配线方式流畅。适合设计理想装置的方案。

阀的装卸操作简单。

电磁阀和底座的连接、电磁阀和汇流板底座的连接采用插入式。保持配线·配管原样就可以进行阀的更换。

配线放心

DC24V式样的内部回路采用桥式二极管。与AC一样，配线可以不用在意极性。

无中间位置结构

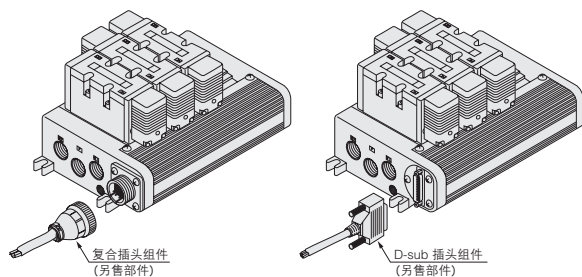
采用了无中间位置结构，消除了大型阀发生的切换方向时动作的不稳定。

长使用寿命

改善唇式密封的耐磨耗性，更加提高了耐久性。

配线作业的省力化

电气配线集中，可以简单操作的带复合插头，和合理兼容的D-sub插头都可完成公共接线，使配线作业更加省力。



汇流板的连数增减很容易

每个电磁阀上汇流板底座都是独立的，所以连数增减很容易。另外汇流板底座也可以1连1连地库存。通过使用隔离块，在1台汇流板上可以提供两种压力。

个别配线汇流板

各个站点都独立配线。准备了直接出线式接线端子、导管接线端子、DIN式插头。可以选择配线方式。

底面配管 (订做)

可以根据配置环境选择侧面·底面两种配管方向。

外部先导 (订做)

可以从低压到高压 (0~0.9MPa) 稳定切换。

基本型号及构成

- 5通、2·3位
- 有效通流面积
2位型: 40mm²/35mm²
3位型: 35mm²/30mm²
- 适用气缸尺寸: $\phi 50 \sim \phi 125$

汇流板

A型(全部气口)汇流板



430M

底座

2位、5通单电磁线圈



430-4E1

2位、5通双电磁线圈



430-4E2

3位、5通双电磁线圈



433-4E2

标准价格(例)

430-4E1-262 DC24V	17,500日元
430-4E2-262 DC24V	22,500日元
433-4E2-262 DC24V	24,000日元
430-4E1-262-37 DC24V	18,000日元
430-4E1-262-39 DC24V	18,800日元
430-4E1-262-84 DC24V	19,300日元

汇流板相关事宜请咨询。

G010

010

025

030

EA

EB

050

100

200

JA

JC

JE

G110

G180

110

180

112

182

F

240

PA

PB

300

430

600

高频

圆形

气压

传动阀

单向阀

梭阀

快速

排气

手动·

机械阀

TAC

方形

真空阀

圆形

真空阀

PC

配线

电缆

组件

电磁阀430系列

基本型号及阀功能

项目	基本型号		
	430-4E1	430-4E2	433-4E2
位置数	2位		3位
气口数	5通		
阀功能	—	—	中位封闭 (标准) 中位排气 (选项) 中位供气 (选项)

备注: 选项式样和订货符号请参阅第572~574页。

式样

项目	基本型号				
	430-4E1	430-4E2	433-4E2		
使用流体	空气				
运行方式	先导式				
流量特性	音速传导C dm ³ / (s·bar) 注1	Rc3/8 8.0	Rc1/4 7.0	Rc3/8 7.0	
	有效流通面积注2 [Cv值] mm ²	Rc3/8 40 [2.2]	Rc1/4 35 [1.9]	Rc3/8 35 [1.9]	
加油	不需要				
使用压力范围	MPa	0.2~0.9	0.1~0.9	0.2~0.9	
保证耐压	MPa	1.35			
响应时间注4	ms	DC24V	25/25以下	20/20以下	25/35以下
	ON时/OFF时	AC100V、AC200V	20/30以下	15/15以下	20/35以下
最高运行频率	Hz	5			
自保所需最小励磁时间	ms	—	50	—	
使用温度范围 (环境介质及使用流体)	°C	5~50			
耐冲击	m/s ²	294			
安装方向		自由			

注1: 音速传导值为计算值, 并非实测值。

注2: 详细情况请参阅第571页的有效流通面积的项目。

注3: 详细情况请参阅第571页的配管连接口径的项目。

注4: 空气压力0.5MPa时的值。**430-4E2**是从相反一侧位置开始的值, **433-4E2**是从中位密封中立状态开始的值。

电气式样

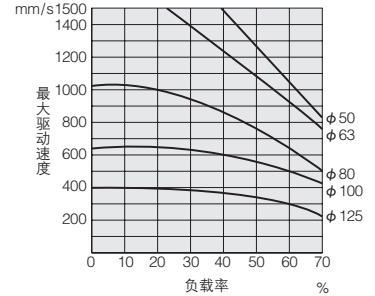
项目	额定电压			
	DC24V	AC100V		AC200V
使用电压范围	V	21.6~26.4 (24±10%)	90~110 (100±10%)	180~220 (200±10%)
额定频率	Hz	—	50 60	50 60
电流值 (施加额定电压时)	启动 mA (r.m.s)	—	68 58	34 27
	励磁 mA (r.m.s)	72	42 32	21 16
耗电	W	1.7	—	—
允许回路泄漏电流	mA	4	6	3
绝缘电阻注	MΩ	100以上		
LED指示灯颜色		红	黄	绿
防电涌措施 (标准配置)		吸收电涌晶体管	变阻器	

注: DC500V兆欧表的值。

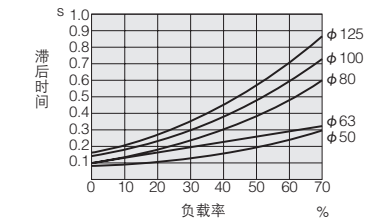
气缸驱动速度

430-4E1-263

最大驱动速度

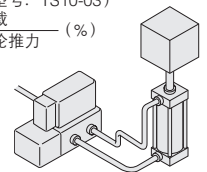


滞后时间

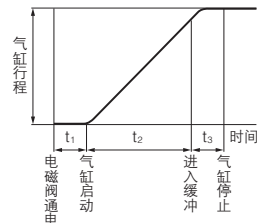


测定条件

- 空气压力: 0.5MPa
- 配管内径及长度: φ7.5 × 1000mm
- 接头: 高速接头 (型号: TS10-03)
- 负载率 = $\frac{\text{负载}}{\text{气缸理论推力}} (\%)$
- 气缸行程: 300mm



气缸移动时间的求法



t = 气缸移动1行程所需时间

t₁ = 气缸滞后时间

t₂ = 最高速度移动时间

t₃ = 在缓冲部分上的移动时间 (0.2s程度)

● 无缓冲的情况

t = t₁ + t₂

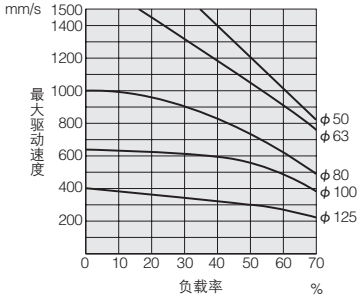
● 有缓冲的情况

t = t₁ + t₂ + t₃

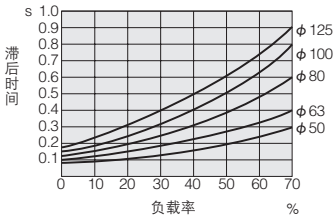
G010
010
025
030
EA
EB
050
100
200
JA
JC
JE
G110
G180
110
180
112
182
F
240
PA
PB
300
430
600
高频
圆形
气压
传动阀
单向阀
梭阀
快速
排气
手动·
机械阀
TAC
方形
真空阀
圆形
真空阀
PC
配线
电缆
组件

433-4E2-263

最大驱动速度

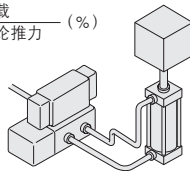


滞后时间



测定条件

- 空气压力: 0.5MPa
- 配管内径及长度: φ7.5 × 1000mm
- 接头: 高速接头 (型号: TS10-03)
- 负载率 = $\frac{\text{负载}}{\text{气缸理论推力}}$ (%)
- 气缸行程: 300mm



有效通流面积 [Cv值]

型号	配管连接口径	标准mm ² 注1	有效通流面积 mm ² 注2	接头尺寸
430-4E1 430-4E2	Rc3/8	40 (2.22)	34 [1.9]	TS 12-03
			30 [1.7]	TS 10-03
	Rc1/4	35 (1.94)	22 [1.2]	TS 8-03
			30 [1.7]	TS 12-02
433-4E2	Rc3/8	35 (1.94)	29 [1.6]	TS 10-02
			22 [1.2]	TS 8-02
			29 [1.6]	TS 12-03
	Rc1/4	30 (1.66)	25 [1.4]	TS 10-03
			19 [1.1]	TS 8-03
			26 [1.4]	TS 12-02
			25 [1.4]	TS 10-02
			19 [1.1]	TS 8-02

注1: 阀单体的数值。

注2: 1 (P) · 4 (A) · 2 (B) 各气口上安装接头时的值。接头的尺寸如上表。

电磁阀配管连接口径

型号	配管口式样	底座配管连接口径
430-4E□-263 433-4E2-263	1 (P)	Rc 3/8
	4 (A), 2 (B)	
	3 (R2), 5 (R1)	
	PR	
430-4E□-262 433-4E2-262	1 (P)	Rc 1/4
	4 (A), 2 (B)	
	3 (R2), 5 (R1)	
	PR	
		Rc 1/8
		Rc 1/8

汇流板配管连接口径

汇流板型号	气口	配管尺寸
430M□A	1 (P)	Rc 1/2
	4 (A), 2 (B)	Rc 3/8
	3 (R2), 5 (R1)	Rc 1/2
	PR	Rc 1/8

电磁阀质量

基本型号	质量
430-4E1	390 (800)
430-4E2	490 (900)
433-4E2	540 (950)

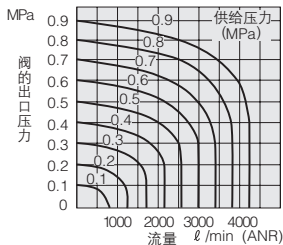
备注: () 内的数值是带有底座的质量。

汇流板质量

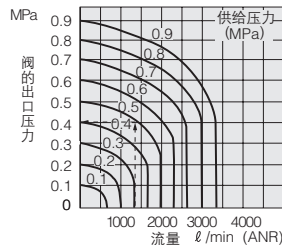
汇流板型号	每连数的质量计算公式 (n=连数)	块状金属板 (型号: 430M-BP)
430M□A	(430 × n) + 830	100
430M□AT	(430 × n) + 630	

流量

430-4E1-263
430-4E2-263



433-4E2-263



读图方法

供给压力0.5MPa、流量1300 l/min (ANR) 时, 阀的出口压力是0.4MPa。

G010

010

025

030

EA
EB

050

100

200

JA

JC
JEG110
G180

110

180

112
182

F

240

PA
PB

300

430

600

高频

圆形

气压
传动阀

单向阀

梭阀

快速
排气手动·
机械阀

TAC

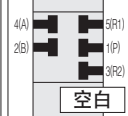
方形
真空阀圆形
真空阀PC
配线电缆
组件

430系列 电磁阀订货符号



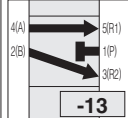
3位阀功能

中位封闭



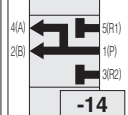
空白

中位排气



-13

中位供气



-14

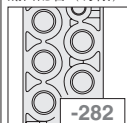
底座

配管连接口径Rc1/4,
侧面配管

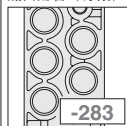
-262

配管连接口径Rc3/8,
侧面配管

-263

配管连接口径Rc1/4,
底面配管 (订做)

-282

配管连接口径Rc3/8,
底面配管 (订做)

-283

●在订购阀单体时，
请把这个符号从订
货符号中去掉。在
阀单体里附加了安
装螺钉4枚和密封
垫片1个。

手动装置

非锁定型手动按钮



空白

锁定型手动操纵杆



-84

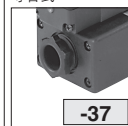
配线方式

直接出线式



空白

导管式



-37

DIN式插头



-39

基本型号

电压

	2位、5通单电磁线圈	430-4E1				
内部先导 底座	2位、5通双电磁线圈	430-4E2		-262	-84	DC24V AC100V AC200V
	3位、5通双电磁线圈	433-4E2	-13,-14	-263	-84	
外部先导 底座 (订做)	2位、5通单电磁线圈	432-4E1		-282	-84	-37 -39
	2位、5通双电磁线圈	432-4E2		-283		

注：有关订做的详情请参阅第582页。

附加零件 (另售部件)

节流阀



●Rc1/4用



●Rc3/8用

消声器

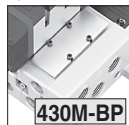


●Rc1/4用



●Rc3/8用

密封盖板



430M-BP

430系列 集中配线汇流板订货符号



■配线方式

端子台



复合插头
右侧附带



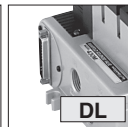
左侧附带



D-sub插头
右侧附带

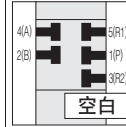


左侧附带

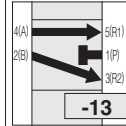


■3位阀功能

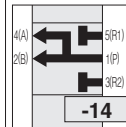
中位封闭



中位排气

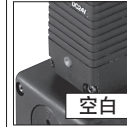


中位供气

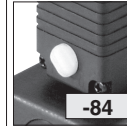


■手动装置

非锁定型手动按钮



锁定型手动操纵杆



■隔离块

空白：无隔离块
-MSP：带1(P)气口
-MSR：带3(R2), 5(R1)气口
-MSD：带1(P), 3(R2), 5(R1)气口

汇流板型号 连数

站点

基本型号

电压

内部先导 汇流板	430M	2 ⋮	A	MR ML DR DL	stn. <input type="checkbox"/>	-430-4E1	-84	-MSP -MSR -MSD	DC24V AC100V AC200V
外部先导 汇流板 (订做)	432M	10	B		stn. <input type="checkbox"/>	-430-4E2 -433-4E2	-13,-14 -84		
						-432-4E1 -432-4E2	-84		

注：订做详情请参阅第582页。

●复合插头、D-sub插头、串行传输组块的情况是最大8连。

●A：侧面配管
B：底面配管（订做）

●将配线罩壳朝上，4(A)、2(B)气口侧置于前方，再从左侧开始的阀安装位置（□：1~10）

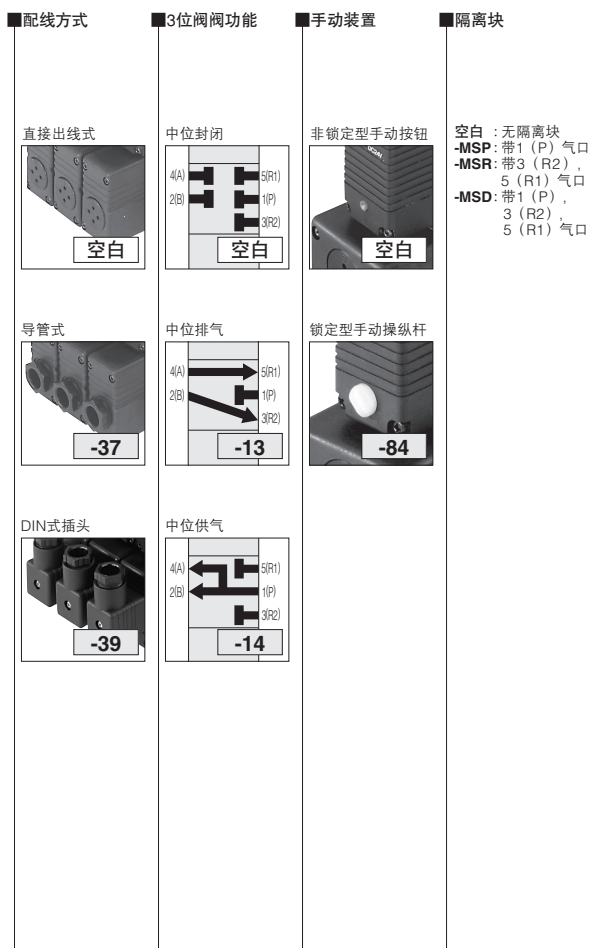
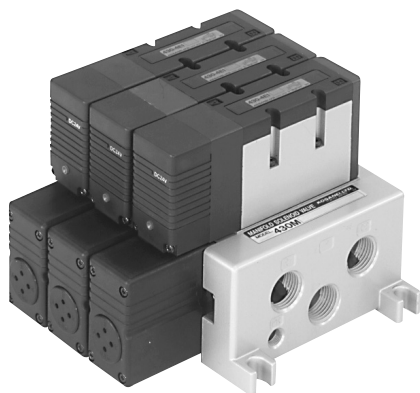
- 请分别指定各个站点的阀型号。
- 如不在站点安装阀，而是用密封盖板进行关闭时，请填写-BP。
- 增设汇流板时，请另行订购汇流板增设单元。（订货符号请参阅第588页。）

●指定的站点上标有此隔离块订货符号时，在指定站点（stn.No.较大一方）之间安装隔离块。详情请参阅第588页的隔离块项。
注：只有1站点具备可安装在1套汇流板上的隔离块。

G010
010
025
030
EA
EB
050
100
200
JA
JC
JE
G110
G180
110
180
112
182
F
240
PA
PB
300
430
600
高频
圆形
气压
传动阀
单向阀
梭阀
快速
排气
手动·
机械阀
TAC
方形
真空阀
圆形
真空阀
PC
配线
电缆
组件

G010
010
025
030
EA
EB
050
100
200
JA
JC
JE
G110
G180
110
180
112
182
F
240
PA
PB
300
430
600
高频
圆形
气压
传动阀
单向阀
梭阀
快速
排气
手·动·
机械阀
TAC
方形
真空阀
圆形
真空阀
PC
配线
电缆
组件

430系列 个别配线汇流板订货符号



汇流板型号	连数	站点	基本型号	电压				
内部先导 汇流板	430M	2 ⋮ 10	AT -37 -39	stn. □ ⋮ stn. □	-430-4E1 -430-4E2 -433-4E2 -432-4E1 -432-4E2	-84 -84 -84 -84	-MSP -MSR -MSD	DC24V AC100V AC200V
外部先导 汇流板 (订做)	432M		BT					

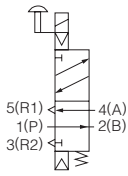
注：订做详情请参阅第582页。

- AT：侧面配管
- BT：底面配管（订做）
- 将配线罩壳朝上，4(A)、2(B)气口侧置于面前，再从左侧开始的阀门安装位置（□：1~10）
- 请分别指定各个站点的阀型号。
- 如不在站点安装阀，而是用密封盖板进行关闭时，请填写-BP。
- 增设汇流板时，请另行订购汇流板增设单元。（订货符号请参阅第589页。）

●指定的工位上标有此隔离块订货符号时，在指定站点（stn.No.较大一方）之间安装隔离块。详情请参阅第588页的隔离块项。
注：只有1站点具备可安装在1套汇流板上的隔离块。

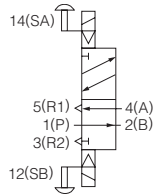
5通、2位

单电磁线圈

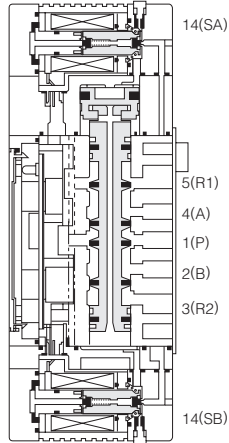
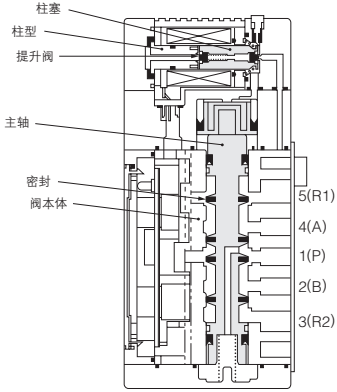


430-4E1
(非通电状态)

双电磁线圈



430-4E2
(电磁线圈12 (SB) 通电后解除了的状态)

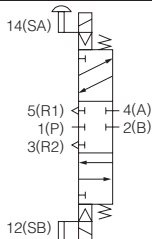


主要部件材料

名称	材料
本体	铝合金 (涂装)
主轴	铝合金 (阳极化处理)
提升阀	合成橡胶
密封	合成橡胶
衔铁	电磁不锈钢
铁芯	电磁不锈钢
底座	铝合金 (涂装)
本体	铝合金 (涂装)
密封盖板	软钢 (镀镍)
密封	合成橡胶

5通、3位

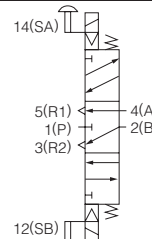
中位封闭



433-4E2

(电磁线圈14 (SA), 12 (SB) 均非通电状态)

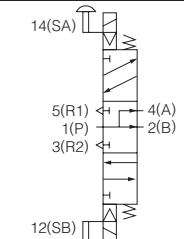
中位排气



433-4E2-13

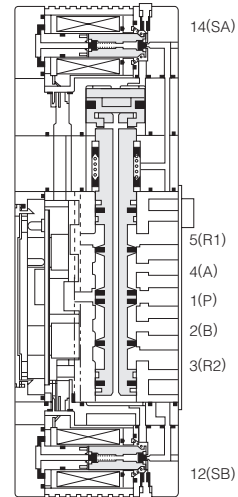
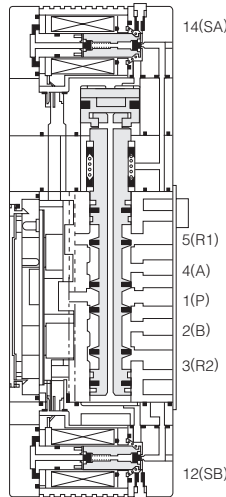
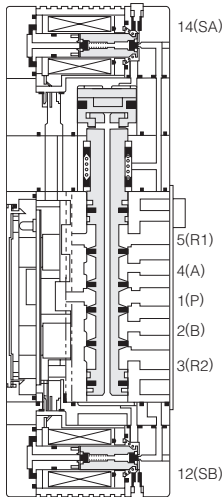
(电磁线圈14 (SA), 12 (SB) 均非通电状态)

中位供气



433-4E2-14

(电磁线圈14 (SA), 12 (SB) 均非通电状态)



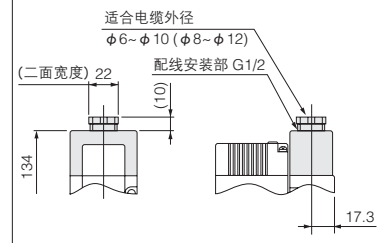
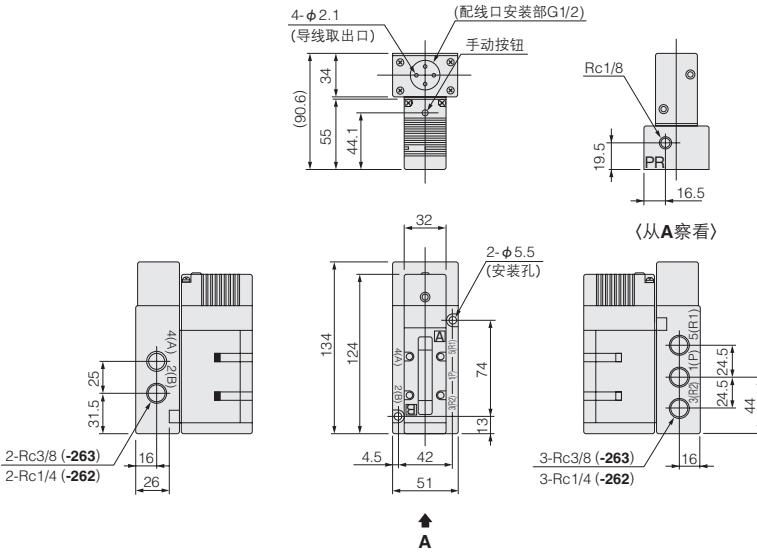
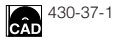
G010
010
025
030
EA
EB
050
100
200
JA
JC
JE
G110
G180
110
180
112
182
F
240
PA
PB
300
430
600
高频
圆形
气压
传动阀
单向阀
梭阀
快速
排气
手动·
机械阀
TAC
方形
真空阀
圆形
真空阀
PC
配线
电缆
组件

电磁阀尺寸图 (mm)

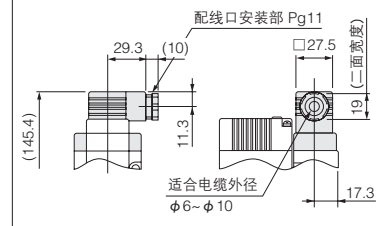
430-4E1-262 (直接出线式)
430-4E1-263 (直接出线式)



-37 (导管式)



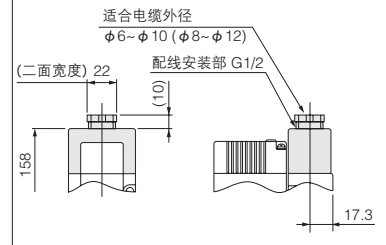
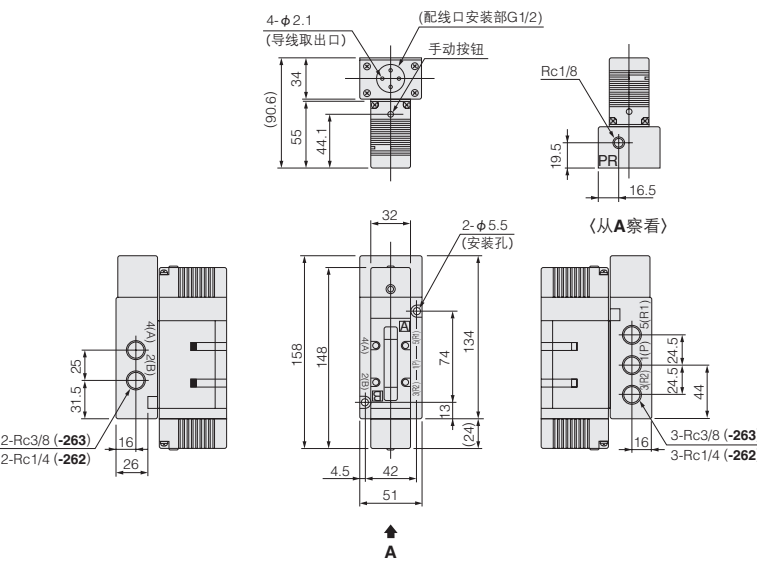
-39 (DIN式插头)



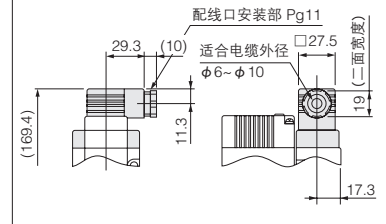
430-4E2-262 (直接出线式)
430-4E2-263 (直接出线式)



-37 (导管式)



-39 (DIN式插头)

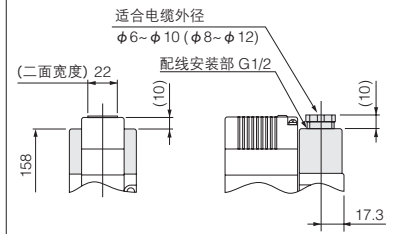
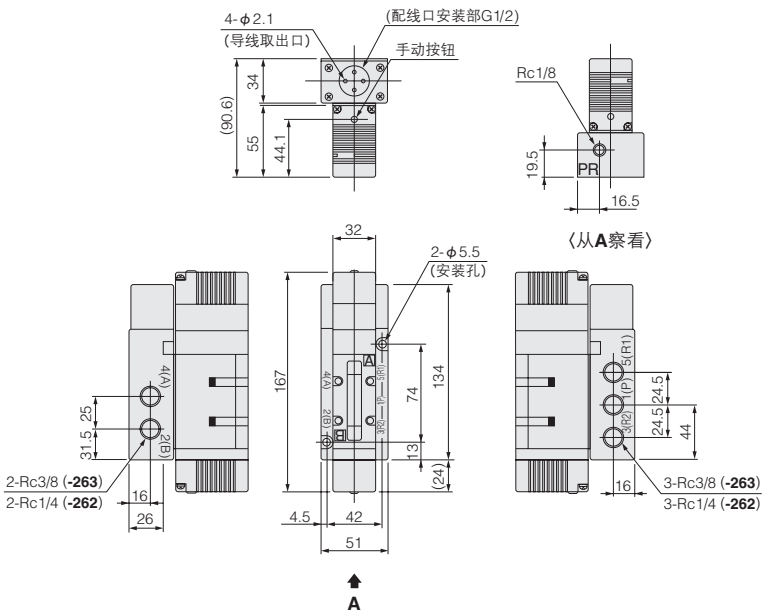


433-4E2-262 (直接出线式)
433-4E2-263 (直接出线式)

CAD 433-4E2

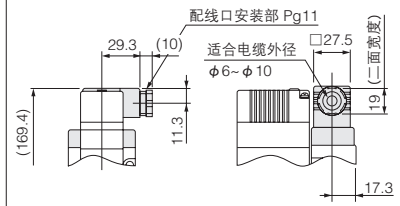
-37 (导管式)

CAD 433-37-4



-39 (DIN式插头)

CAD 433-39-4

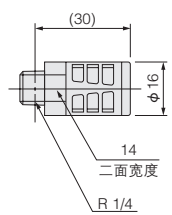
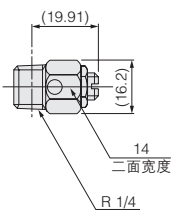


附加零件 (另售部件) 尺寸图 (mm)

CAD 430-AD

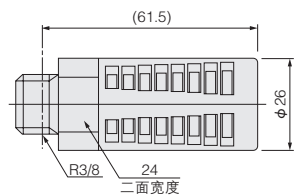
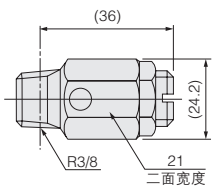
●节流阀: SCE-02

●消声器: KM-22



●节流阀: SCE-03

●消声器: KM-31

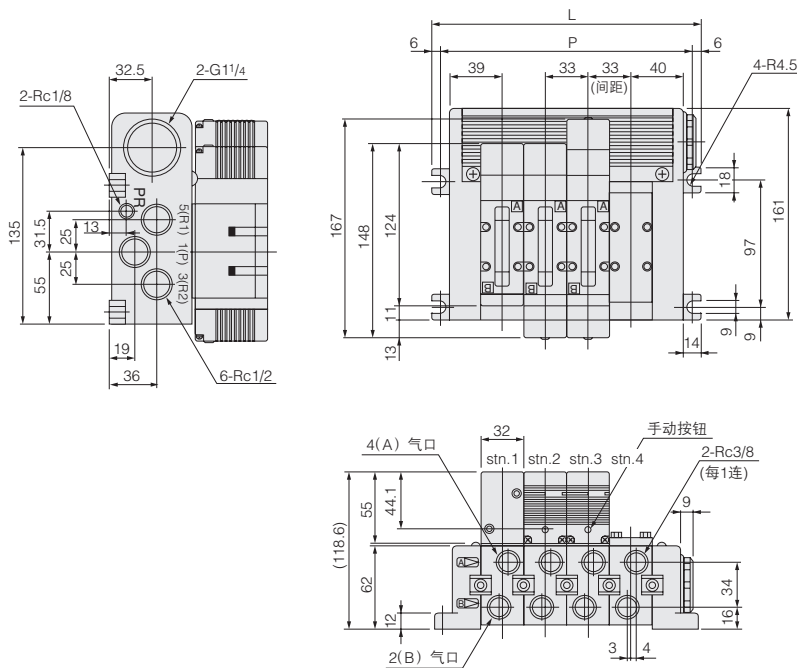


G010
010
025
030
EA
EB
050
100
200
JA
JC
JE
G110
G180
110
180
112
182
F
240
PA
PB
300
430
600
高频
圆形
气压
传动阀
单向阀
梭阀
快速
排气
手动·
机械阀
TAC
方形
真空阀
圆形
真空阀
PC
配线
电缆
组件

430M□A (端子台)



430M-A



按连数尺寸

mm

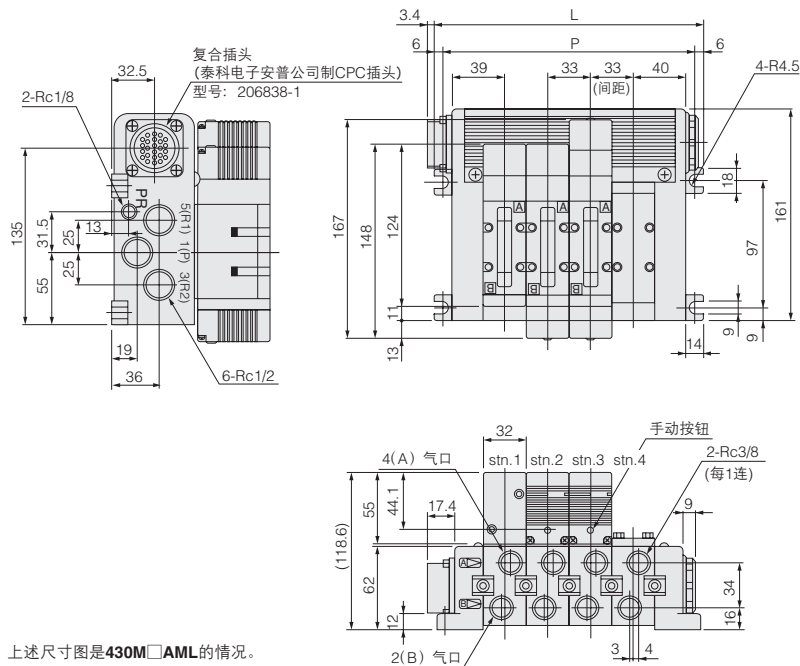
型号	L	P
430M2A	140	128
430M3A	173	161
430M4A	206	194
430M5A	239	227
430M6A	272	260
430M7A	305	293
430M8A	338	326
430M9A	371	359
430M10A	404	392

430M□AMR (带复合插头右侧)

430M□AML (带复合插头左侧)



430M-AM



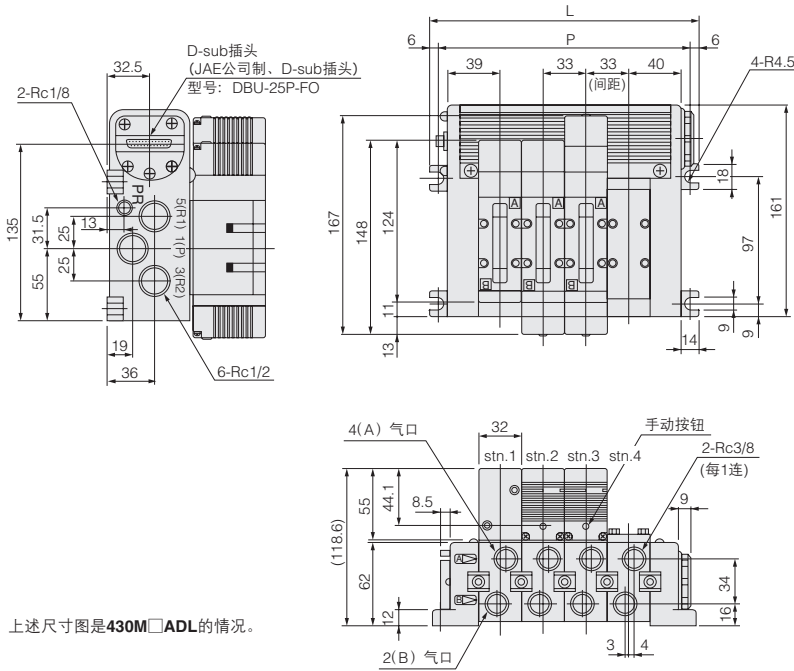
按连数尺寸

mm

型号	L	P
430M2AMR (ML)	140	128
430M3AMR (ML)	173	161
430M4AMR (ML)	206	194
430M5AMR (ML)	239	227
430M6AMR (ML)	272	260
430M7AMR (ML)	305	293
430M8AMR (ML)	338	326

备注: 上述尺寸图是430M□AML的情况。

430M□ADR (带D-sub插头右侧)
 430M□ADL (带D-sub插头左侧)



备注: 上述尺寸图是430M□ADL的情况。

接连数尺寸

型号	L	P
430M2ADR (DL)	140	128
430M3ADR (DL)	173	161
430M4ADR (DL)	206	194
430M5ADR (DL)	239	227
430M6ADR (DL)	272	260
430M7ADR (DL)	305	293
430M8ADR (DL)	338	326

G010
010
025
030
EA EB
050
100
200
JA
JC JE
G110 G180
110
180
112 182
F
240
PA PB
300
430
600
高频
圆形
气压 传动阀
单向阀
梭阀
快速 排气
手动· 机械阀
TAC
方形 真空阀
圆形 真空阀
PC 配线
电缆 组件

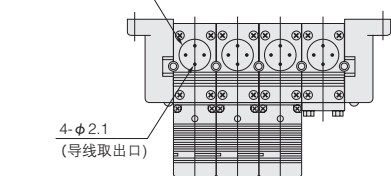
430M□AT (直接出线式)

 430M-AT

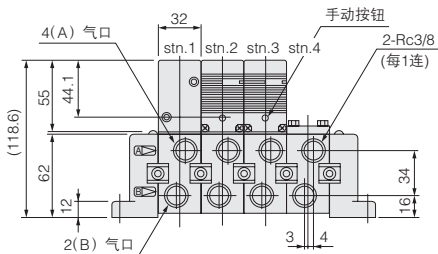
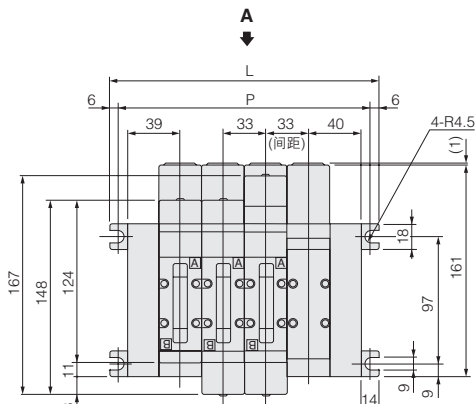
430M□AT-37 (导管式)

 430-37-3

(配线口安装部G1/2)



(从A察看)

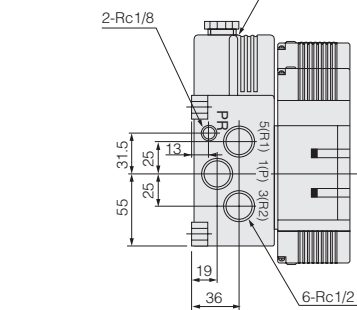


按连数尺寸

mm

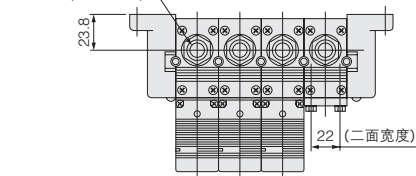
型号	L	P
430M2AT	140	128
430M3AT	173	161
430M4AT	206	194
430M5AT	239	227
430M6AT	272	260
430M7AT	305	293
430M8AT	338	326
430M9AT	371	359
430M10AT	404	392

(配线口安装部G1/2)

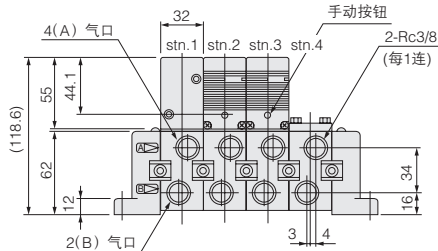
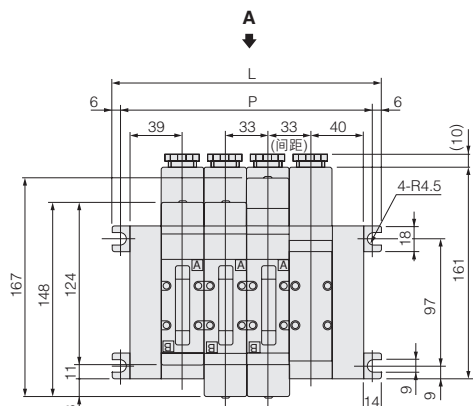


适合电缆外径

φ6-φ10 (φ8-φ12)



(从A察看)



按连数尺寸

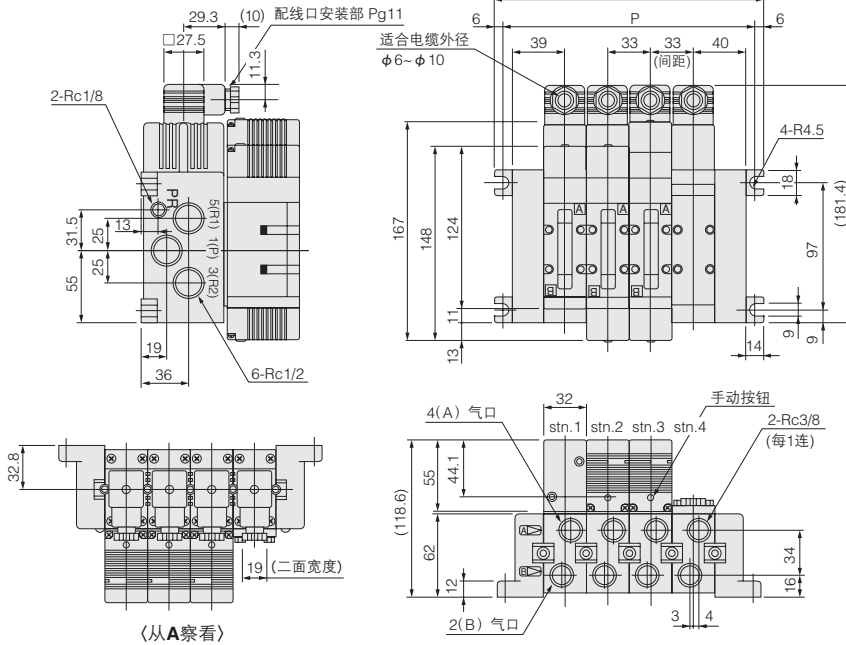
mm

型号	L	P
430M2AT-37	140	128
430M3AT-37	173	161
430M4AT-37	206	194
430M5AT-37	239	227
430M6AT-37	272	260
430M7AT-37	305	293
430M8AT-37	338	326
430M9AT-37	371	359
430M10AT-37	404	392

430M□AT-39 (DIN式插头)



430-39-3



按连数尺寸

mm

型号	L	P
430M2AT-39	140	128
430M3AT-39	173	161
430M4AT-39	206	194
430M5AT-39	239	227
430M6AT-39	272	260
430M7AT-39	305	293
430M8AT-39	338	326
430M9AT-39	371	359
430M10AT-39	404	392

G010

010

025

030

EA

EB

050

100

200

JA

JC

JE

G110

G180

110

180

112

182

F

240

PA

PB

300

430

600

高频

圆形

气压

传动阀

单向阀

梭阀

快速

排气

手动·

机械阀

TAC

方形

真空阀

圆形

真空阀

PC

配线

电缆

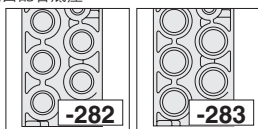
组件

底面配管底座

(内部先导电磁阀)

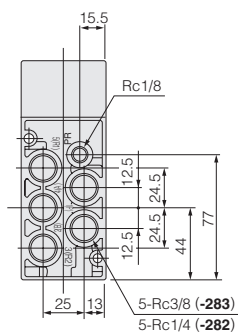
标准的底座是侧面配管，但是使用此底座的话，也可以底面配管，请在底座侧面没有充分配管空间的情况下使用。在底面配管底座上，准备了如下各个系列都有的2种配管连接口径（但是，PR气口的配管连接口径是Rc1/8）。

底面配管底座



●Rc 1/4式样 ●Rc 3/8式样

〈底面尺寸图〉 (mm)

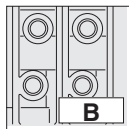


备注：底座质量和标准相同。
请参阅第571页的「电磁阀质量」。

底面配管汇流板

(内部先导电磁阀)

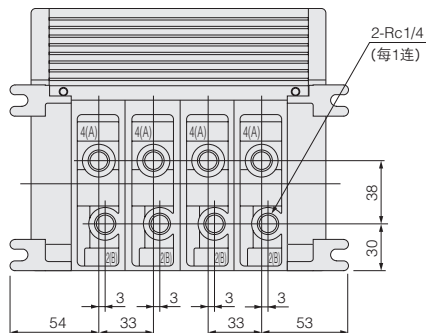
标准的汇流板是侧面配管，但是使用此汇流板的话，可以底面配管。请在汇流板侧面没有充分配管空间的情况下使用。



汇流板型号	气口	配管尺寸
430M□B	1 (P)	Rc 1/2
	4 (A), 2 (B)	Rc 1/4
	3 (R), 5 (R)	Rc 1/2
	PR	Rc 1/8

〈底面尺寸图〉 (mm)

订货符号: 430M□B



汇流板质量

9

汇流板型号	每连数的质量计算公式 (n=连数)	密封盖板 (430-BP)
430M□B	$(430 \times n) + 830$	100

G010
010
025
030
EA EB
050
100
200
JA
JC JE
G110 G180
110
180
112 182
F
240
PA PB
300
430
600
高频
圆形
气压 传动阀
单向阀
梭阀
快速 排气
手动· 机械阀
TAC
方形 真空阀
圆形 真空阀
PC 配线
电缆 组件

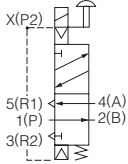
外部先导式电磁阀

标准电磁阀及底座是内部先导式，但是使用此电磁阀的话，适用压力可以从低压到高压（0~0.9MPa）稳定切换。

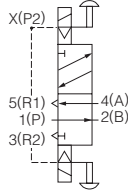
注：外部先导式的电磁阀请使用专用的底座。

外部先导压力请设为0.2MPa以上使用。

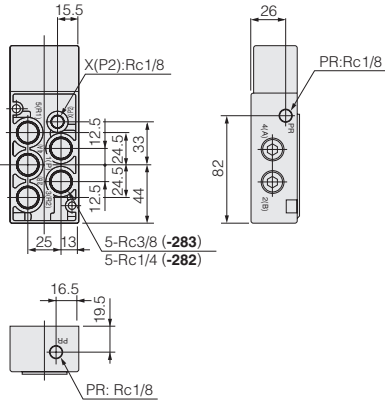
〈表示符号〉 432-4E1



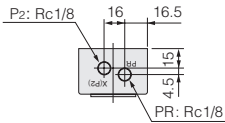
432-4E2



〈432底座尺寸图〉 (mm)



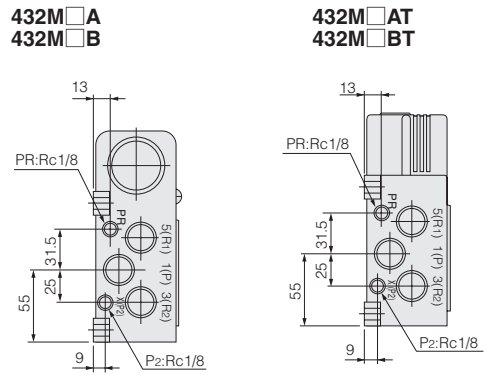
底面配管的情况



侧面配管的情况

注：X (P2) 是外部先导用配管口。

〈432汇流板侧面尺寸图〉 (mm)





电磁线圈

内部回路

电压式样		内部回路	
DC24V	单电磁线圈		①桥式二极管 (输入无极性化元件) ②LED指示灯 ③防电涌电压吸收元件
	双电磁线圈		①桥式二极管 (输入无极性化元件) ②LED指示灯 ③防电涌电压吸收元件
AC100V AC200V	单电磁线圈		①变阻器 (防电涌电压吸收元件) ②LED指示灯
	双电磁线圈		①变阻器 (防电涌电压吸收元件) ②LED指示灯

注1: 请勿在导线间进行兆欧表测试。

2: 回路中有泄漏电流时, 有时会发生电磁阀不复位等异常动作。请务必在第570页电气式样里记载的允许回路泄露电流以下使用。由于回路条件等泄露电流超出允许值时, 请咨询就近的本公司营业所。

3: DC24V式样里没有极性, 所以正极公共端、负极公共端都可以使用。

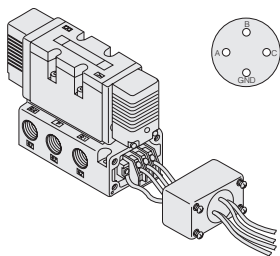
4: 双电磁线圈式样的情况下, 请不要给两个电磁线圈同时通电, 会造成阀的切换不充分。

接线要领

●使用底座时

直接出线式

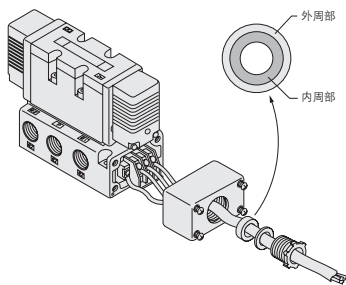
如下图，底座上安装有端子台。请取下配线盒，顺着内部回路，在端子台的各个端子上连接导线。



注：4E2型或使用GND时，将导线穿过配线口在B、GND的下孔后，再连接端子台。

导管式

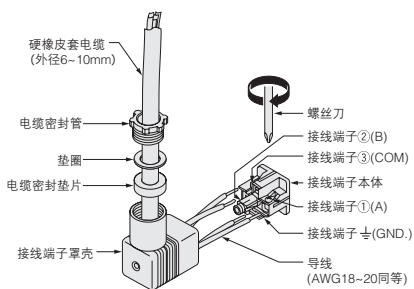
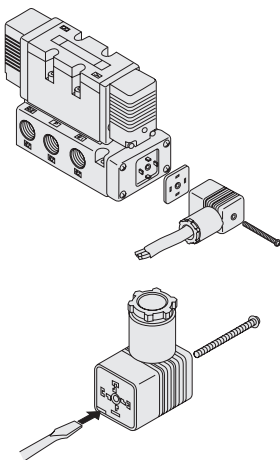
适合电缆的外径是 $\phi 6 \sim \phi 12$ 。使用 $\phi 10 \sim \phi 12$ 的电缆时，如果卸掉密封管螺钉，直接穿入导线的话，就会产生划痕，去掉密封管的内周部分后，让外周部装回到原先的状态。



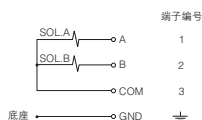
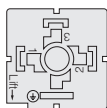
注：和端子的连接与直接出线式相同。

DIN式插头

适合电缆的外径是 $\phi 6 \sim \phi 10$ 。接线要领是去掉罩壳安装螺钉，把接线端子罩壳从底座本体上取下来。在接线端子本体和接线端子罩壳的交接处的槽上插入螺丝刀（刀刃宽4~4.5mm）等，把接线端子本体撬开，从接线端子罩壳取出来。在硬橡皮套电缆（外径 $\phi 6 \sim \phi 10$ ）上通过电缆密封管、垫圈、电缆密封垫片，从接线端子罩壳上插入，在接线端子本体的各个接线端子上固定芯线。



端子排列及端子编号如下。



●使用个别配线汇流板时

直接出线式

「接线要领」与使用底座时的直接出线式相同。

导管式

「接线要领」与使用底座时的导管式相同。

DIN式插头

「接线要领」与使用底座时的DIN式插头相同。

●适合压接端子

JIS C 2805 R型 1.25-3同等品

●固定螺钉的建议拧紧扭矩

N·cm

螺钉名称	建议拧紧扭矩
端子螺钉	58.8
底座配线罩壳安装螺钉	58.8
集中配线汇流板 配线罩壳安装螺钉	68.6
个别配线汇流板 配线罩壳安装螺钉	58.8

G010

O10

025

030

EA

EB

050

100

200

JA

JC

JE

G110

G180

110

180

112

182

F

240

PA

PB

300

430

600

高频

圆形

气压

传动阀

单向阀

梭阀

快速

排气

手动·

机械阀

TAC

方形

真空阀

圆形

真空阀

PC

配线

电缆

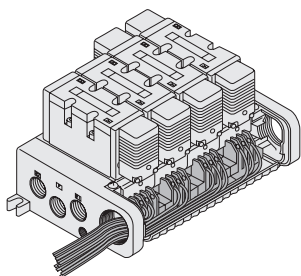
组件

G010
010
025
030
EA
EB
050
100
200
JA
JC
JE
G110
G180
110
180
112
182
F
240
PA
PB
300
430
600
高频
圆形
气压
传动阀
单向阀
梭阀
快速
排气
手动·
机械阀
TAC
方形
真空阀
圆形
真空阀
PC
配线
电缆
组件

●使用集中配线汇流板时

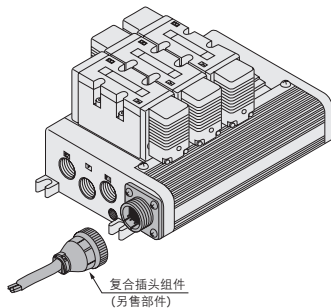
端子台

如下图，汇流板上安装有端子台。请取下配线盒盖，顺着上述的内部回路，在端子台的各个端子上连接导线。只需松开配线盒盖安装螺钉，就可以取下配线盒盖。

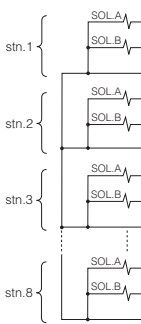
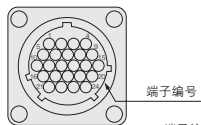


复合插头

如下图，请将复合插头和复合插头组件的端子编号对准后插入。



端子排列及端子编号如下。



注：DC24V式样里没有极性，所以正极公共端、负极公共端都可以使用。

附加零件（另售部件）

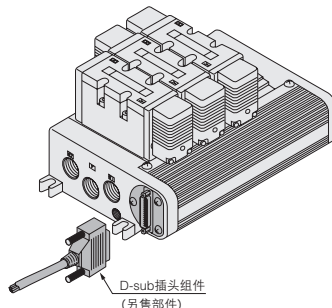
复合插头组件订货符号

430M-AM240-A-□ 电缆长度
150: 1500mm
300: 3000mm
500: 5000mm

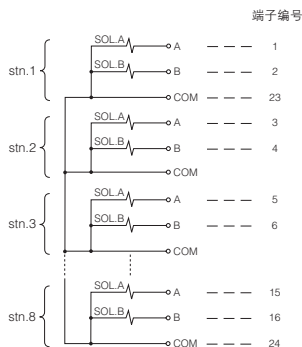
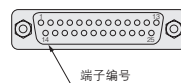
构成部件
 插头：206837-1（1个）
 电缆夹具：206838-1（1个）
 插座：1-66101-9（18个）
 tycoelectronics amp（株）制造

D-sub插头

请将D-sub插头和D-sub插头组件的端子编号对准后插入。



端子排列及端子编号如下。



注1. DC24V式样里没有极性，所以正极公共端、负极公共端都可以使用。
 2. 嵌合固定用螺钉请使用M3。

附加零件（另售部件）

D-sub插头组件订货符号

430M-AD250-A-□ 电缆长度
150: 1500mm
300: 3000mm
500: 5000mm

构成部件
 插头：遵照MIL规格D型插头
 端子数：25
 嵌合固定用螺钉（铁模型号）：M3 × 0.5

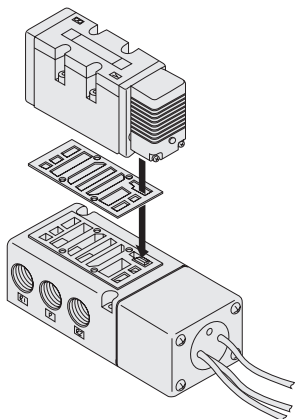


插入

阀的装卸

这个系列是可以不触及空气配管和电气配管就能更换阀的插入式阀。

从底座和汇流板上卸下阀本体时，请松开阀安装螺钉（4处），直接拔出阀本体。安装阀本体时，配合着阀本体直接插入位于底座和汇流板上面的插座后，拧紧阀安装螺钉。阀安装螺钉的建议拧紧扭矩如下。



注：请不要卸下先导阀。

N·cm

系列名	建议拧紧扭矩
430系列	105.9



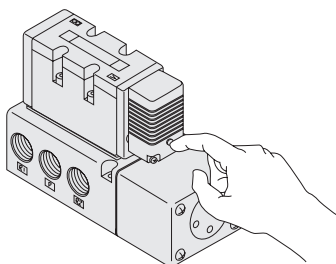
手动装置

手动按钮

用手指按压操作。

手动按钮的突出部分尺寸是0.7mm。

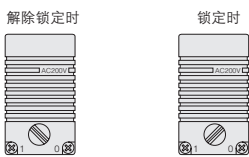
- 在单电磁线圈上，按按钮阀就变成和通电时相同的状态，放开按钮就恢复原样。



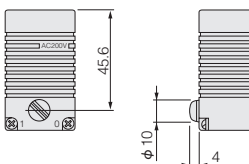
- 在双电磁线圈上，按下14（SA）侧的按钮，就切换到14（SA）通电时的相同状态，松开按钮也是保持通电时的状态。恢复原先状态时，就按相反一侧的12（SB）的按钮。电磁线圈12（SB）也相同。

锁定型手动操纵杆

- 锁定型手动操纵杆如下图所示，平时（解除锁定时）操纵杆的开口指向0。没锁定时，操纵杆的开口请向着1的方向转90度。



尺寸图（mm）



注1：因为430系列是先导式电磁阀，如果不给1（P）气口供给空气的话，操作手动结构主阀也不会切换。

2：锁定型手动按钮在开始正常动作前，请务必解除锁定。

汇流板

配管

1 (P) 气口、3 (R2)、5 (R1) 气口在汇流板两侧，所以可以配合安装状态选择配管方向。出厂时，在位于其中一方端面上的气口上有暂时固定的堵头，并未确实固定。在任一端面配管时都请先将暂时固定的堵头拆下，再用密封胶带等密封材质将其确实固定在不使用的气口上。

密封盖板

封闭不使用的站点时，请使用附加零件的密封盖板（订货符号：**430M-BP**）。

- 注1. 在1 (P) 气口的配管上，请使用与汇流板的配管连接口径相称尺寸的物件。
- 3 (R2)、5 (R1) 气口上进行配管或者安装消声器时，请尽量将排气阻力降到最小。
- 偶尔排气会干涉到其他阀和执行元件。这时请从两端面的3 (R2)、5 (R1) 气口排气。
- 使用连数多的汇流板的情况下，多数的阀同时运行时和高频率运行时，在从两端面的1 (P) 气口提供空气的同时，请从两端面的3 (R2)、5 (R1) 气口排气。

隔离块

汇流板订货符号里添加隔离块订货符号（**-MSP、-MSR、-MSD**）时，在指定站点和其右边站点（stn.No.大的一侧）之间安装指定的隔离块发货。通过在汇流板的指定站点和其右边站点之间的1 (P) 气口、3 (R2)、5 (R1) 气口安装隔离块，就从安装隔离块的位置开始，在stn.No.小的站点一侧和stn.No.大的站点一侧分离出空气通道。

- 1 (P) 气口用隔离块 **-MSP** 提供2种不同的压力。
- 3 (R2)、5 (R1) 气口用隔离块 **-MSR** 可以防止排气干涉。
- 1 (P)、3 (R2)、5 (R1) 气口用隔离块 **-MSD** 提供2种不同的压力。供给的话，就可以防止排气干涉。

部件订货

由于汇流板的增设和换组，需要追加部件时，请参考以下的汇流板分解图，用下述的订货符号订货。

<集中配线汇流板> (配线方式仅限端子台)

No.	品名	订货符号
		430系列用
①	汇流板增设单元 ^{注1}	430M □ ^{注2} A (B) ^{注3} S
②	汇流板块组件	430MA (B) ^{注3} -MB
③	辅助部件组	430MA-MHB
④	尾端模块组	430MA-EB
⑤	配线罩壳	430MA-MC □ ^{注4}

备注：汇流板连接用螺栓的建议拧紧扭矩为196.1N·cm。

注1：订购汇流板增设单元时，请在订货符号后填写所需连数上安装的电磁阀型号。

填写方式请参考汇流板的订货符号。

(例) **430M2AS stn.1 430-4E1 DC24V**

stn.2 433-4E2 DC24V 1套

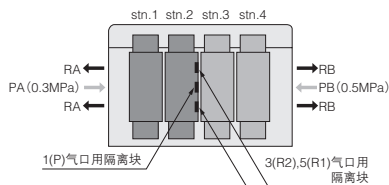
订购汇流板增设单元时，需要重新订购配线罩壳（合计连数分）。

2：□内请填写连数1~n数字。但是，请将增设后汇流板的总计连数控制在10连以下。

3：订购底面配管（订做）时，请填写**B**，不要写**A**。

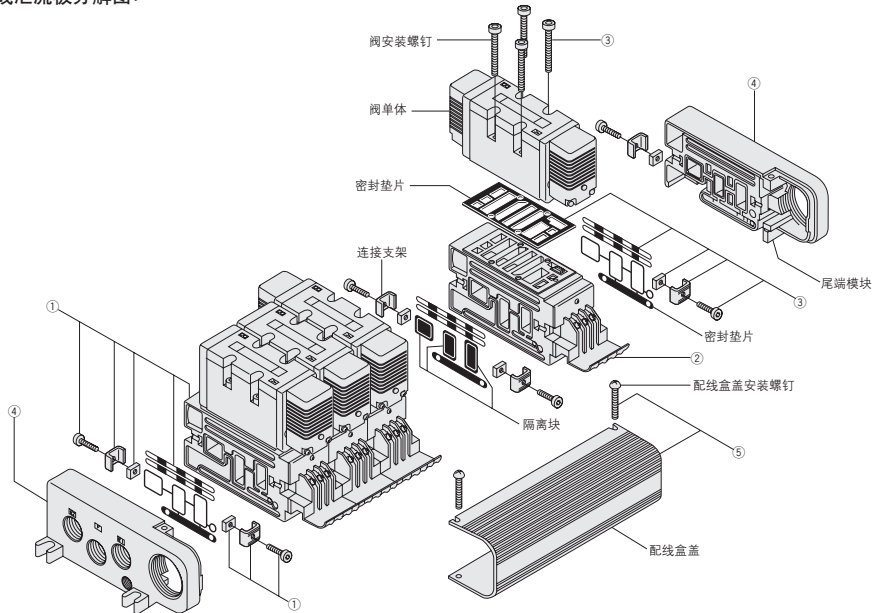
4：在□填写连数2~10。

(例) 在stn.2添加隔离块订货符号时



往stn.1和stn.2提供PA的气压，往stn.3和stn.4提供PB的气压。此外，stn.1和stn.2的排气RA在左侧排气，stn.3和stn.4的排气RB在右侧排气。

<集中配线汇流板分解图>



G010
010
025
030
EA EB
050
100
200
JA
JC JE
G110 G180
110
180
112 182
F
240
PA PB
300
430
600
高频
圆形
气压 传动阀
单向阀
梭阀
快速 排气
手动· 机械阀
TAC
方形 真空阀
圆形 真空阀
PC 配线
电缆 组件

<个别配线汇流板>

No.	品名	订货符号
		430系列用
⑥	汇流板增设单元 ^{注1}	430M□ ^{注2} A (B) TS-□ ^{注3}
⑦	辅助部件组	430MA-MHB
⑧	尾端模块组	430MAT-EB

备注：汇流板连接用螺栓的建议拧紧扭矩为196.1N·cm。

注1：订购汇流板增设单元时，请在订货符号后填写所需连数上安装的电磁阀型号。

填写方式请参考汇流板的订货符号。

(例) 430M2ATS-37 stn.1 430-4E1 DC24V
stn.2 433-4E2 DC24V 1套

2: □内请填写连数1~n数。
但是，请将增设后汇流板的总计连数控制在10连以下。

3: □内请填写配线方式 空白(直接出线式)、-37(导管式)、-39(DIN式插头)。

<个别配线汇流板分解图>

