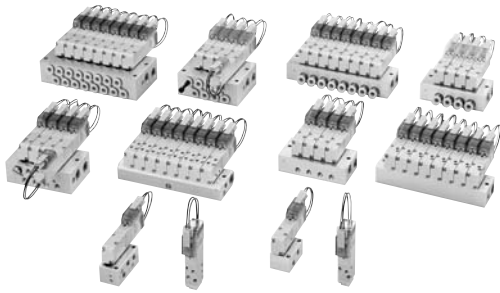




提供CAD图形数据
目录。



KOGANEI

控制设备综合目录

SOLENOID VALVES EA,EB series 电磁阀EA·EB系列 INDEX

RoHS指令对应产品 替换内容及时间，请参照前附第22页。

特点	70
类型	71
使用要领及注意事项	72
EA系列	
式样一览	76
订货符号	80
尺寸图	83
EB系列	
式样一览	88
订货符号	92
尺寸图	95

注意 使用前请务必仔细阅读前附第44页的【安全注意事项】。

G010

010

025

030

EA

EB

050

100

200

JA

JC

JE

G110

G180

110

180

112

182

F

240

PA

PB

300

430

600

高频

圆形

气压

传动阀

单向阀

梭阀

快速

排气

手动·

机械阀

TAC

方形

真空阀

圆形

真空阀

PC

配线

电缆

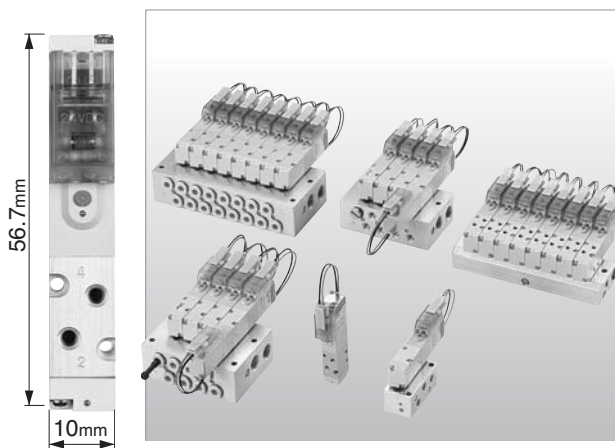
组件

“轻巧、操作方便、结构简单！”
支持多种需求及专业控制，
实现了更低耗电和快速响应！

New Standard Valve 电磁阀EA·EB系列

SOLENOID VALVES EA series

(2·3·5通先导式电磁阀)



在生产线及机械·装置等，确实完成电磁阀被要求的各种任务。

小型阀的NEW标准！

● Space Assist- 轻薄·紧凑的形状

阀宽：10mm

阀全长：56.7mm (EA系列)

53mm (EB系列)

(标准型)

● Range Assist- 高效率的流量

音速传导C: $0.26\text{dm}^3/(\text{s} \cdot \text{bar})$

(有效通流面积: 1.3mm^2)

最适用于先导操作的阀和 $\phi 25$ 以下的气缸驱动控制等。

● Response Assist- 实现快速响应

响应时间: ON时 6ms/OFF时 7ms以下

(快速响应型单电磁线圈的情况)

● Power Assist- 实现低功耗

标准型: 0.55W 低电流型: 0.15W

● Reliability Assist- 提升可靠性

集阀技术之大成的新型电磁线圈结构及主轴结构，提高了使用寿命及响应性等基本性能。

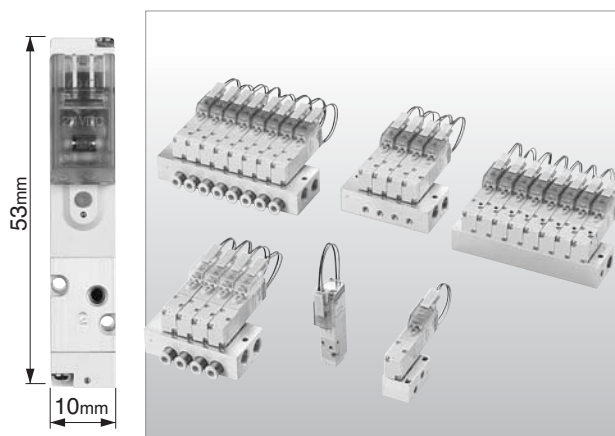
● Environment Assist- 环境性的提升

直接出线式是防湿式样。



SOLENOID VALVES EB series

(2·3通先导式电磁阀)



-Product Variety-

以多样性适应需求

电磁阀EA系列

电磁阀EB系列 (2·3通专用)

单体 (直接配管)

单电磁线圈

双电磁线圈

EA10□F5

EA10□F6

83

常闭 (NC)

常开 (NO)

EB10□F1
EB10□F3

EB10□F2
EB10□F4

95

单体 (底座配管)

单电磁线圈

双电磁线圈

EA10□A5-25

EA10□A6-25

83

常闭 (NC)

常开 (NO)

EB10□A1-25
EB10□A3-25

EB10□A2-25
EB10□A4-25

95

F型汇流板
(直接配管型)

2·3·5通混合安装用汇流板

EAM□F

85

2·3通 用汇流板

EBM□F

96

A,AJ型汇流板
(底座配管型)

2·3·5通混合安装用汇流板

EAM□A

EAM□AJ

85

2·3通 用汇流板

EBM□A

EBM□AJ

96

不同功能的电磁线圈
(EA·EB系列通用)

●根据外壳颜色可识别标准型、
低电流型、快速响应型。

标准型: 蓝色

低电流型: 淡蓝色

快速响应型: 白色



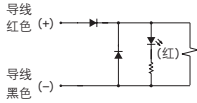
电磁线圈

内部回路

●DC12V、DC24V

〈标准型〉

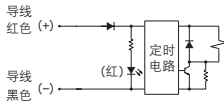
附带LED指示灯的电磁线圈·已采取防电涌措施



●DC24V

〈低电流型、快速响应型〉

附带LED指示灯的电磁线圈·已采取防电涌措施

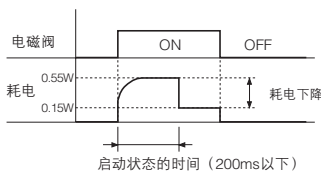


1. 请勿在针间进行绝缘测定。
2. 回路中有泄漏电流时，可能发生电磁阀不复位等动作异常。使用时，请务必低于76、88页的电气式样上记载的允许回路泄露电流。由于回路条件等原因导致泄露电流值超出允许值时，请咨询就近的本公司营业所。
3. 请勿同时向双电磁线圈式样的两个电磁线圈通电。
4. 外壳颜色，标准型为蓝色，低电流型为淡蓝，快速响应型为白色。
5. 如逐渐升高电源电压，则低电流型及快速响应型不动作。请务必施加合适的电压。

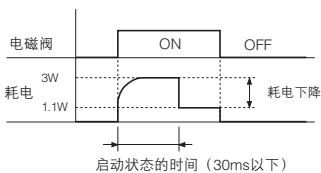
低电流型及快速响应型的动作原理

如上所述，低电流型及快速响应型通过采用定时电路，在经过固定时间后的稳定状态下耗电降至启动时的1/3左右，可节省电力。

●低电流型的电力波形



●快速响应型的电力波形

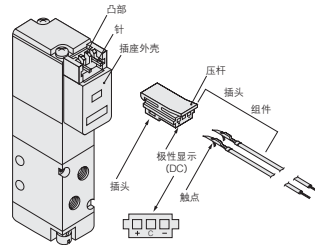


插入式接头

插入式接头的装卸

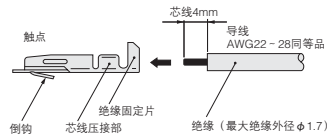
用手指抓住插头插入插座中，直至压杆的爪钩住插头外壳的凸部，即已成功安装。

拔出插头时，先同时抓住压杆与插头本体，再将压杆的爪从插头外壳的凸部解下，然后拔出。



导线与触点的压接

如需进行导线与触点的压接，请先剥去4mm导线头的绝缘，再将触点插入并压接。此时，请注意不要使绝缘部分接触到芯线的压接部。

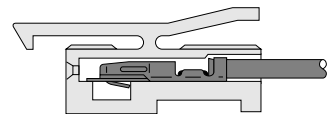


1. 请勿强行拉拽导线。
2. 导线与触点的压接必须使用专用工具。
触点：型号 702062-2M
住矿科技株式会社制
手动工具：型号 F1-702062
住矿科技株式会社制

触点与插头的装卸

将带有导线的触点塞入插头的□孔，触点的倒钩将钩住插头并予以固定。请确认导线不会轻易脱落。

用尖头形物体（小螺丝刀等）将吊钩由插头侧面的长方形孔向上压，同时拉拽导线，即可拆除。



1. 请勿强行拉拽导线。否则将导致接触不良或断线等。
2. 插座中针弯曲时，请轻轻地用小螺丝刀将针拗直后安装插头。



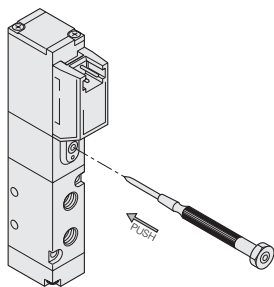
手动按钮

非锁定型

请将手动按钮按到底再进行操作。

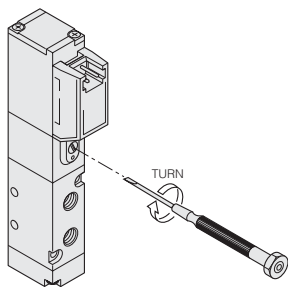
使用单电磁线圈时，按住手动按钮，阀将呈现与通电时相同状态，松开则恢复原状。

使用双电磁线圈时，按下14 (SA) 侧的手动按钮，则切换到与14 (SA) 通电时相同状态，即使松开手动按钮也将继续保持。如需恢复时，使用12 (SB) 侧的手动按钮。电磁线圈12 (SB) 也一样。



锁定型

用小螺丝刀将手动按钮向右旋转45°，则被锁定。在锁定状态下向左旋转45°，手动按钮回到原位置，锁定解除。（快速响应型除外）



- 1. EA、EB 系列是先导型电磁阀，因此，不向1 (P) 气口供气，则即使操作手动按钮，主阀也不会转换。
- 2. 锁定型手动按钮在开始正常运转前，请务必解除锁定。
- 3. 请勿用针等尖头物体操作手动按钮。否则可能会导致按钮损坏。



汇流板

汇流板上的阀安装

安装汇流板阀时，阀安装螺钉的建议拧紧扭矩为14.7N·cm。

气管

1. 气管的装卸

进行气管的连接时，请先将尺寸合适的气管插入直至与气管止口接触，再轻拉气管确认是否连接。

进行气管的拆卸时，请先将气管压入直至与气管止口接触，在此状态下平行压入开放环，与此同时拔出气管。

2. 尼龙管、树脂管均可使用。

请使用外径精度在公称尺寸的±0.1mm以内、椭圆度（长短径差）在0.2mm以内的气管。

（推荐使用本公司生产的气管。）



- 1. 超软管 的拉拔强度明显下降，因此请勿使用。
- 2. 请务必使用外部无损伤的气管。倘若气管在多次使用后发生损坏，请将受损部分切除。
- 3. 请勿在接头附近过度弯曲气管。最小弯曲半径的基准如下表所示。
- 4. 装卸气管时请务必停止供气。此外，请务必确认汇流板内的空气完全排出后，再进行装卸。

气管尺寸	最小弯曲半径	
	尼龙管	树脂管
φ3	—	7
φ4	20	10
φ6	30	15
φ8	50	20

G010
010
025
030
EA EB
050
100
200
JA
JC JE
G110 G180
110
180
112 182
F
240
PA PB
300
430
600
高频
圆形
气压 传动阀
单向阀
梭阀
快速 排气
手动· 机械阀
TAC
方形 真空阀
圆形 真空阀
PC 配线
电缆 组件

标准价格 (例)

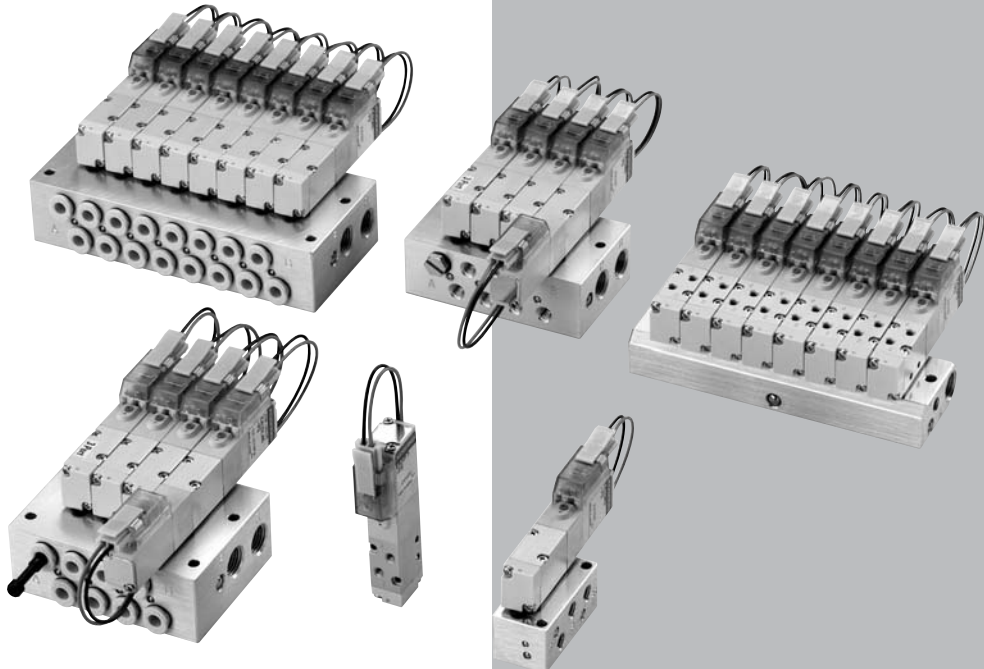
EA10F3-PS-D4	5,900日元
EA10F5-PS-D4	7,200日元
EA10F6-PS-D4	11,000日元
EA10LF3-PS-D4	6,400日元
EA10LF5-PS-D4	7,700日元
EA10LF6-PS-D4	12,000日元
EA10SF3-PS-D4	6,400日元
EA10SF5-PS-D4	7,700日元
EA10SF6-PS-D4	12,000日元
EA10F5-GL-D4	7,200日元
EA10F5-21-PS-D4	7,450日元
EA10F5-75-PS-D4	8,400日元
EA10F5-81-PS-D4	7,500日元
EA10A5-25-PS-D4	8,200日元

汇流板本体 (每1连的单价)

EAM□F	900日元
EAM□A	1,200日元
EAM□AJ	1,700日元

电磁阀EA系列

EA



G010

010

025

030

EA
EB

050

100

200

JA

JC
JE

G110
G180

110

180

112
182

F

240

PA
PB

300

430

600

高频

圆形

气压
传动阀

单向阀

梭阀

快速
排气

手动·
机械阀

TAC

方形
真空阀

圆形
真空阀

PC
配线

电缆
组件

EA系列式样一览

式样

基本型号及阀功能

基本型号	直接配管· F型汇流板用	EA10□F1 ^注 EA10□F2 ^注 EA10□F3 ^注 EA10□F4 ^注	EA10□F5	EA10□F6
	底座配管· A、AJ型汇流板用	EA10□A1 ^注 EA10□A2 ^注 EA10□A3 ^注 EA10□A4 ^注	EA10□A5	EA10□A6
位置数	2位			
气口数	2·3气口		5气口	
阀功能	单电磁线圈NC、NO		单电磁线圈	双电磁线圈

备注：选项式样和订货符号请参照80页。

注：阀式样F1,F2,F3,F4,A1,A2,A3,A4的阀是汇流板安装专用的阀，所以单体不能使用。

式样

基本型号	直接配管· F型汇流板用	EA10□F1 EA10□F2 EA10□F3 EA10□F4	EA10□F5	EA10□F6
	底座配管· A、AJ型汇流板用	EA10□A1 EA10□A2 EA10□A3 EA10□A4	EA10□A5	EA10□A6
使用流体	空气			
运行方式	内部先导式			
流量特性 ^{注1}	音速传导C dm ³ /(s·bar)	底座配管 (A、AJ型) : 0.26		
	有效通流面积S mm ²	直接配管 (F型) : 1.3		
配管连接口径 ^{注2}	M3 × 0.5			
加油	不需要			
使用压力范围	MPa	0.2 ~ 0.7		
保证耐压	MPa	1.05		
响应时间 ^{注3} ON / OFF时	ms	标准型	10/20以下	12以下
		低电流型 (L)	10/50以下	12以下
		快速响应型 (S)	6/7以下	6以下
最高运行频率	Hz	标准型	5	
		低电流型 (L)	2	
		快速响应型 (S)	10	
自保所需最小励磁时间 ^{注4}	ms	—	50	
使用温度范围 (环境介质及使用流体)	°C	5 ~ 50		
耐冲击性	m/s ²	1373.0 (轴方向294.2)		1373.0 (轴方向147.1)
安装方向	自由			

注1：详情请参照第77页的流量特性表。

注2：详情请参照第77页配管连接口径表。

注3：空气压力0.5MPa时的值。

注4：双电磁线圈时。

电气式样

项目	额定电压		DC12V (标准型)	DC24V (标准型)	DC24V (低电流型)	DC24V (快速响应型)	
	使用电压范围		V	10.8 ~ 13.2 (12 ± 10%)	21.6 ~ 26.4 (24 ± 10%)	21.6 ~ 26.4 (24 ± 10%)	21.6 ~ 26.4 (24 ± 10%)
标准	电流值 (施加额定电压时)	mA (r.m.s)	46	23	—	—	
		耗电	W	0.55	0.55	—	—
低电流响应型	启动	mA	—	—	23	125	
		稳定	mA	—	—	6.3	46
	耗电	启动	W	—	—	0.55	3
		稳定	W	—	—	0.15	1.1
启动状态的时间 (标准时间)		ms	—	—	200以下	30以下	
允许电路泄漏电流		mA	2	1	0.5	4	
绝缘电阻		MΩ	100以上 (DC500V兆欧表得出的值)				
LED指示灯颜色		红					
防电涌措施 (标准配置)		调速轮二极管					

配管连接口径

式样		气口	2 (B)、4 (A)	1 (P)	3·5 (R)	PR
单体	直接配管		M3 × 0.5	M3 × 0.5	M3 × 0.5	—
	底座配管 (带底座)		M5 × 0.8	M5 × 0.8	M5 × 0.8	M5 × 0.8
汇流板	F型		M3 × 0.5	M5 × 0.8	Rc1/8	—
	A型		M5 × 0.8	Rc1/8	Rc1/8	往3·5 (R) 气口汇集
	AJ型		φ4用快速接头	Rc1/8	Rc1/8	

流量特性

流量特性的试验方法适用于JIS B 8390: 2000 (空气压-压缩性流体用设备-流量特性的试验方法)。

●使用单体时

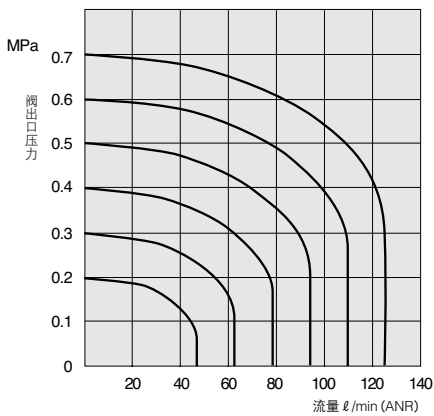
基本型号		流路	音速传导C dm ³ / (s · bar)	临界压力比b	有效通流面积S [Cv值] mm ²	
直接配管	EA10□F5 EA10□F6	1 (P) → 4 (A)	—	—	1.30 [0.07]	0.75 [0.04] 注1 (附带接头)
		1 (P) → 2 (B)	—	—		
		4 (A) → 5 (R1)	—	—		
		2 (B) → 3 (R2)	—	—		
底座配管 (带底座)	EA10□A5 EA10□A6	1 (P) → 4 (A)	0.26	0.17	1.30 ^{注3}	1.30 [0.07]
		1 (P) → 2 (B)	0.22	0.00	1.10 ^{注3}	1.10 [0.06]
		4 (A) → 5 (R1)	0.26	0.17	1.30 ^{注3}	1.30 [0.07]
		2 (B) → 3 (R2)	0.26	0.12	1.30 ^{注3}	1.30 [0.07]

●装在汇流板上时

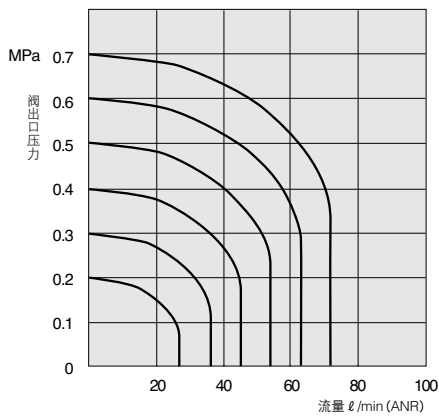
基本型号		流路	音速传导C dm ³ / (s · bar)	临界压力比b	有效通流面积S [Cv值] mm ²			
F型汇流板 (直接配管型)	EA10□F1 EA10□F2 EA10□F3 EA10□F4 EA10□F5 EA10□F6	1 (P) → 4 (A)	—	—	1.30 [0.07]	0.80 [0.04] 注2 (附带接头)		
		1 (P) → 2 (B)	—	—				
		4 (A) → 5 (R1)	—	—				
		2 (B) → 3 (R2)	—	—				
		1 (P) → 4 (A)	0.26	0.12			1.30 ^{注3}	1.30 [0.07]
		1 (P) → 2 (B)	0.26	0.18			1.30 ^{注3}	1.30 [0.07]
A,AJ型汇流板 (底座配管型)	EA10□A1 EA10□A2 EA10□A3 EA10□A4 EA10□A5 EA10□A6	4 (A) → 5 (R1)	0.25	0.26	1.25 ^{注3}	1.25 [0.07]		
		2 (B) → 3 (R2)	0.26	0.20	1.30 ^{注3}	1.30 [0.07]		

- 注1: 在配管气口1 (P)、2 (B)、4 (A) 上安装有快速接头TS3-M3M时。
 注2: 在配管气口2 (B)、4 (A) 上安装有快速接头TS3-M3M时。
 注3: 由音速传导C换算后的数值 (S=5.0 × C)。

底座配管型 (有效通流面积S=1.3mm²)



直接配管型·带接头 (有效通流面积S=0.75mm²)



· 本图使用基于放出法的流量计算公式。
 · 请将流量作为基准参考。

质量

单体质量

g

基本型号	质量	加算质量	
		-21 (带底部用安装支架)	-25 (带底座)
EA10□F1	23	—	—
EA10□F2	23		
EA10□F3	23		
EA10□F4	23		
EA10□F5	23		
EA10□F6	38		
EA10□A1	23	—	—
EA10□A2	23		
EA10□A3	23		
EA10□A4	23		
EA10□A5	23		
EA10□A6	38	—	23

汇流板质量

g

基本型号	每连数的质量计算公式 (n=连数)	密封盖板
EAM□F	$(9 \times n) + 15$	3
EAM□A	$(18 \times n) + 38$	4
EAM□AJ	$(27.5 \times n) + 50$	4

计算示例:

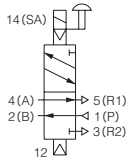
EAM8AJ

str.1 - 8 EA10A5-PS-D4

$$(27.5 \times 8) + 50 + (23 \times 8) = 454g$$

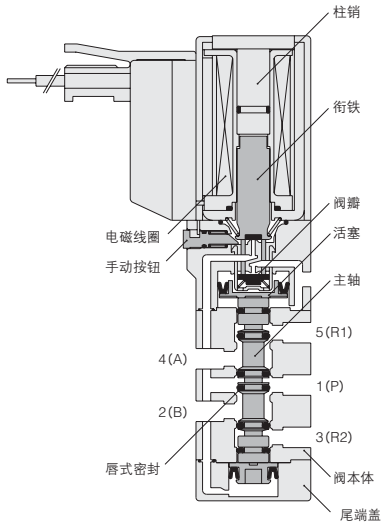
5通、2位

单电磁线圈

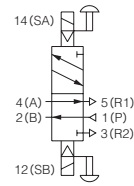


EA10F5

非通电时

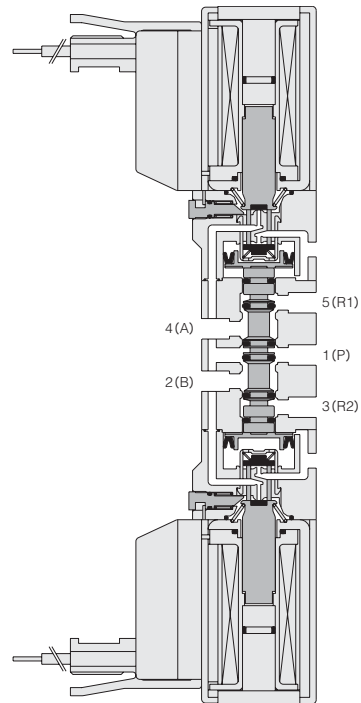


双电磁线圈



EA10F6

(电磁线圈12(SB)通电后,解除状态)



主要部件材料

名称	材料	
阀	本体	铝合金(阳极化)
	主轴	铝合金(阳极化)
	唇式密封	合成橡胶
	阀瓣	合成橡胶
	安装支架	软钢(镀锌)
	底座	铝合金(阳极化)
	衔铁	电磁不锈钢
	柱销	电磁不锈钢
汇流板	尾端盖	塑料
	本体	铝合金(阳极化)
	密封盖板	软钢(镀锌)
密封	合成橡胶	

G010

010

025

030

EA
EB

050

100

200

JA

JC
JE

G110
G180

110

180

112
182

F

240

PA
PB

300

430

600

高频

圆形

气压
传动阀

单向阀

梭阀

快速
排气

手动·
机械阀

TAC

方形
真空阀

圆形
真空阀

PC
配线

电缆
组件



■型号

EA10
标准型

EA10L
低电流型

EA10S
快速响应型

■阀式样

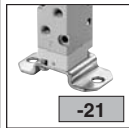
- F1, A1: 2气口常闭 (NC) 注1
- F2, A2: 2气口常开 (NO) 注1
- F3, A3: 3气口常闭 (NC) 注1
- F4, A4: 3气口常开 (NO) 注1
- F5, A5: 5通2位·单
- F6, A6: 5通2位·双

■安装支架

无安装支架

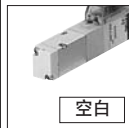


带安装支架

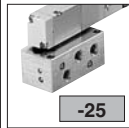


■底座

无底座



带底座

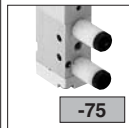


■消声器

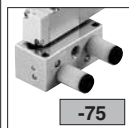
无消声器



直接配管用
带消声器注2



底座配管用
带消声器注3



■手动装置

非锁定型

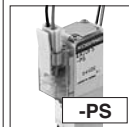


锁定型注4



■配线式样

S型插入式接头
导线300mm



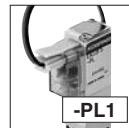
L型插入式接头
导线300mm



S型插入式接头
导线1000mm



L型插入式接头
导线1000mm



S型插入式接头
导线3000mm



L型插入式接头
导线3000mm



S型插入式接头无插头



L型插入式接头无插头



直接出线式注5
导线300mm
(防湿式样)



■电压

-D4
DC24V

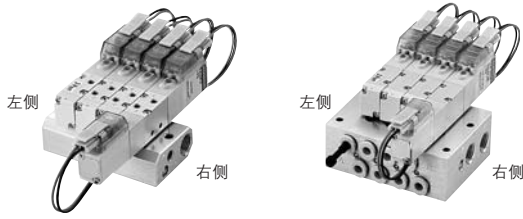
-D5
DC12V注6

型号	阀式样	安装支架	底座	消声器	手动装置	配线式样	电压
----	-----	------	----	-----	------	------	----

直接配管	EA10 EA10L EA10S	F1注1 F2注1 F3注1 F4注1	空白-21	空白-75注2	空白-81注4	-PS -PS1 -PS3 -PSN -PL -PL1 -PL3 -PLN -GL注5	-D4 -D5注6
		F5					
		F6					
底座配管	EA10 EA10L EA10S	A1注1 A2注1 A3注1 A4注1	空白-25	空白-75注3	空白-81注4	-PS -PS1 -PS3 -PSN -PL -PL1 -PL3 -PLN -GL注5	-D4 -D5注6
		A5 A6					

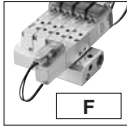
注1: 阀式样F1, F2, F3, F4, A1, A2, A3, A4的阀是汇流板专用。不可用于单体。
 2: 直接配管用的消声器是M3×0.5, 所以不能用在底座配管上。
 3: 带消声器底座配管的情况下, 请务必填写-25(底座)和-75(消声器)两项。底座配管用的消声器为M5×0.8, 因此无法用于直接配管。

4: 快速响应型EA10S上没有锁定型手动按钮。
 5: 低电流型EA10L、快速响应型EA10S上没有直接出线式。
 6: 在低电流型EA10L、快速响应型EA10S上没有DC12V式样。



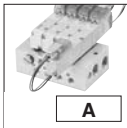
■ 汇流板式样

F型 (直接配管型)



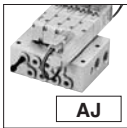
F

A型 (底座配管型)



A

AJ型 (附带快速接头)
(底座配管型)



AJ

■ 型号

EA10

标准型

EA10L

低电流型

EA10S

快速响应型

■ 阀式样

F1, A1: 2通常闭 (NC)

F2, A2: 2通常开 (NO)

F3, A3: 3通常闭 (NC)

F4, A4: 3通常开 (NO)

F5, A5: 5通2位·单

F6, A6: 5通2位·双

■ 手动装置

非锁定型



空白

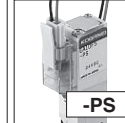
锁定型^{注2}



-81

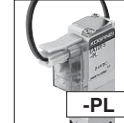
■ 配线式样

S型插入式接头
导线300mm



-PS

L型插入式接头
导线300mm



-PL

S型插入式接头
导线1000mm



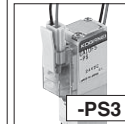
-PS1

L型插入式接头
导线1000mm



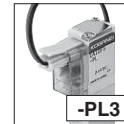
-PL1

S型插入式接头
导线3000mm



-PS3

L型插入式接头
导线3000mm



-PL3

S型插入式接头无插头



-PSN

L型插入式接头无插头



-PLN

直接出线式^{注3}
导线300mm
(防湿式样)



-GL

■ 电压

-D4

DC24V

-D5

DC12V^{注4}

型号	连数	汇流板式样	站点	型号	阀式样	手动装置	配线式样	电压
汇流板型号			搭载阀型号					

F型汇流板 (直接配管型)	EAM	2 · · · 20	F	stn.1 · · · stn.□ 注1	EA10 EA10L EA10S	F1 F2 F3 F4 F5 F6	空白 -81 ^{注2}	-PS -PS1 -PS3 -PSN -PL -PL1 -PL3 -PLN -GL ^{注3}	-D4 -D5 ^{注4}
			EABP-F (密封盖板时)						
A型·AJ型汇流板 (底座配管型)			A AJ	stn.1 · · · stn.□ 注1	EA10 EA10L EA10S	A1 A2 A3 A4 A5 A6	空白 -81 ^{注2}	-PS -PS1 -PS3 -PSN -PL -PL1 -PL3 -PLN -GL ^{注3}	-D4 -D5 ^{注4}
EABP-A (密封盖板时)									

注 1: 从汇流板左侧开始的阀安装位置。
 注 2: 快速响应型EA10S上没有锁定型手动按钮。
 注 3: 低电流型EA10L、快速响应型EA10S上没有直接出线式。
 注 4: 在低电流型EA10L、快速响应型EA10S上没有DC12V式样。

G010
010
025
030
EA
EB
050
100
200
JA
JC
JE
G110
G180
110
180
112
182
F
240
PA
PB
300
430
600
高频
圆形
气压
传动阀
单向阀
梭阀
快速
排气
手动·
机械阀
TAC
方形
真空阀
圆形
真空阀
PC
配线
电缆
组件

G010
010
025
030
EA
EB
050
100
200
JA
JC
JE
G110
G180
110
180
112
182
F
240
PA
PB
300
430
600
高频
圆形
气压
传动阀
单向阀
梭阀
快速
排气
手动·
机械阀
TAC
方形
真空阀
圆形
真空阀
PC
配线
电缆
组件

EA系列 附加零件 订货符号

密封盖板 (密封盖板、密封垫片、2个安装螺钉)

EABP - 

式样

F : F型汇流板用

A : A、AJ型汇流板用

插头关系

EAZ - 

插头式样

P : 插头,导线长度300mm

P1 : 插头,导线长度1000mm

P3 : 插头,导线长度3000mm

PN : 插头,无导线 (附带触点)

公共插头组件

EAZ - 

插头式样

PA : 正极公共端A型-插头,导线长度300mm

PA1 : 正极公共端A型-插头,导线长度1000mm

PA3 : 正极公共端A型-插头,导线长度3000mm

PB : 正极公共端B型-插头,导线长度300mm

PB1 : 正极公共端B型-插头,导线长度1000mm

PB3 : 正极公共端B型-插头,导线长度3000mm

PC : 正极公共端C型-插头,导线长度300mm

PC1 : 正极公共端C型-插头,导线长度1000mm

PC3 : 正极公共端C型-插头,导线长度3000mm

CPN : 正极公共端-插头,无导线 (附带短路控制杆、触点)

A型款式: EAZ-PA□*



B型款式: EAZ-PB□*

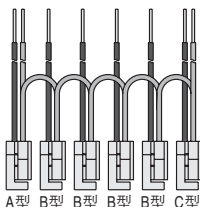


C型款式: EAZ-PC□*



*导线长度 空白 : 300mm
1 : 1000mm
3 : 3000mm

使用例

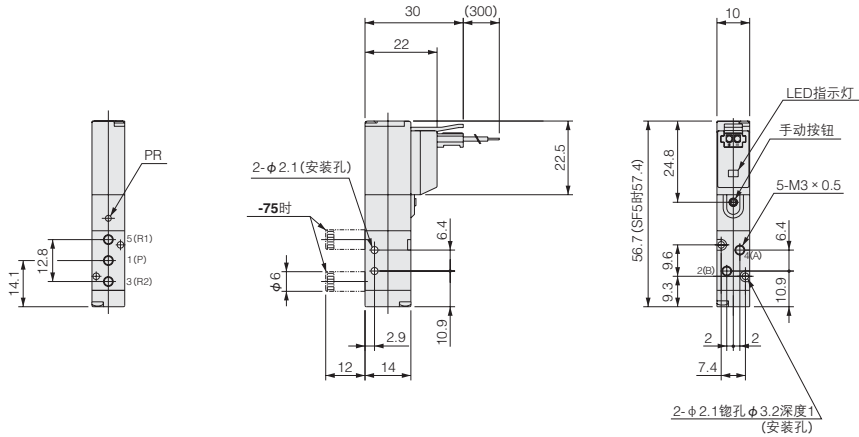


A型 B型 B型 B型 B型 C型

EA系列 阀单体 尺寸图 (mm)

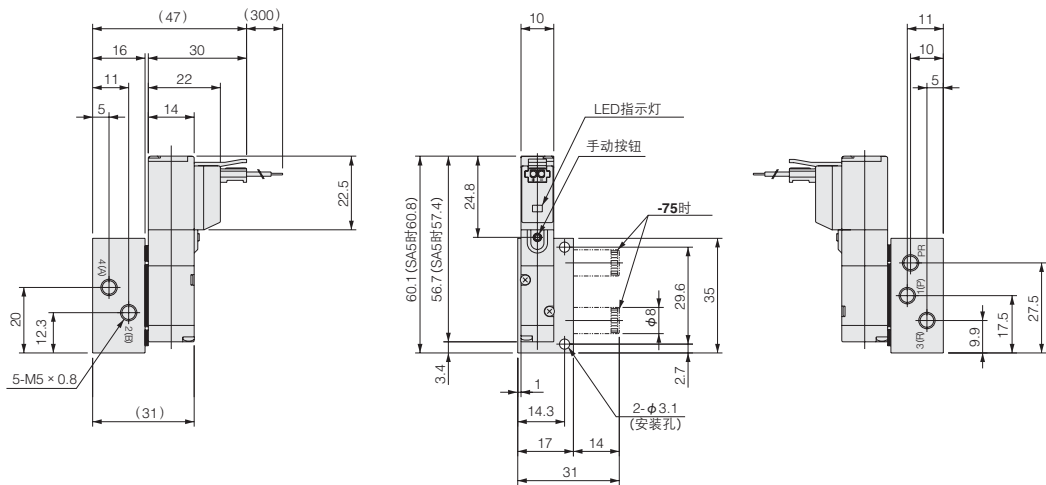
5通 单电磁线圈

EA10□F5-PL



5通 单电磁线圈 (带底座)

EA10□A5-25-PL



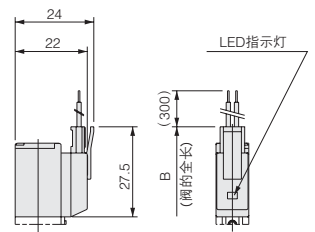
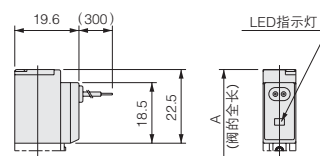
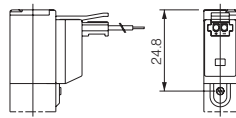
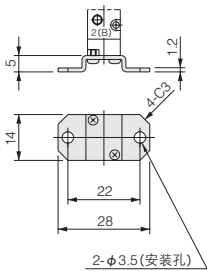
选项

● 安装支架: -21

● 锁定型手动按钮: -81

● 直接出线: -GL

● S型插入式接头: -PS



型号	符号	A	B	备注
EA10F1 - EA10F5, EA10A1 - EA10A5		56.7	61.7	
EA10LF1 - EA10LF5, EA10LA1 - EA10LA5		-	61.7	到阀端面的全长
EA10SF1 - EA10SF5, EA10SA1 - EA10SA5		-	62.4	

G010

O10

O25

O30

EA

EB

O50

100

200

JA

JC

JE

G110

G180

110

180

112

182

F

240

PA

PB

300

430

600

高频

圆形

气压

传动阀

单向阀

梭阀

快速

排气

手动·

机械阀

TAC

方形

真空阀

圆形

真空阀

PC

配线

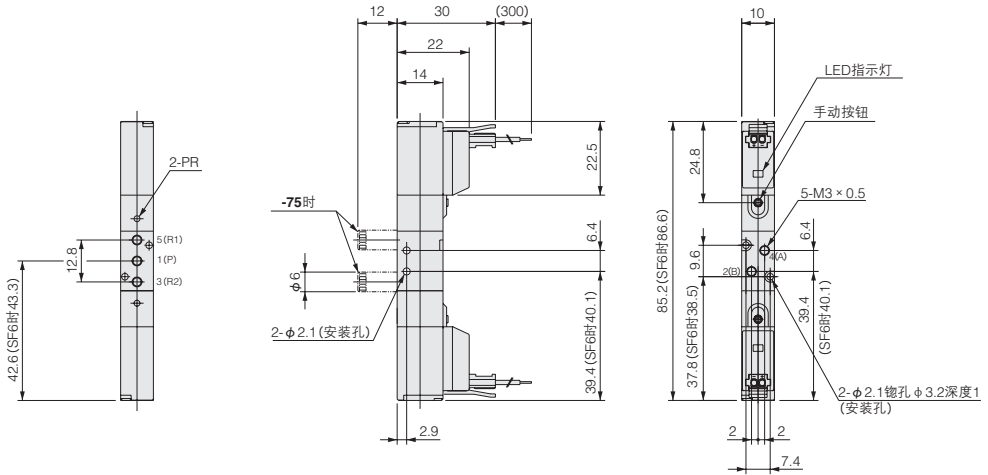
电缆

组件

G010 EA系列 阀单体 尺寸图 (mm)

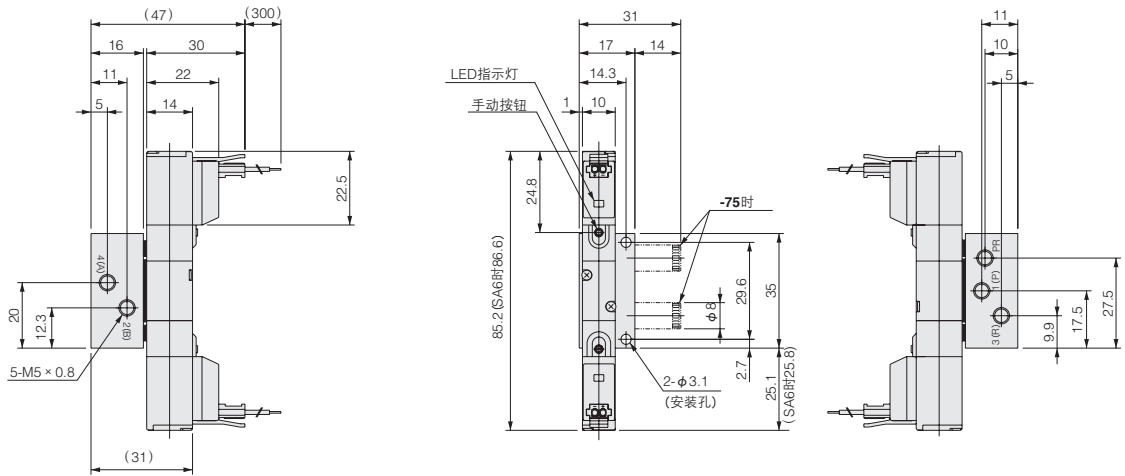
5通 双电磁线圈

EA10 □ F6-PL



5通 双电磁线圈 (带底座)

EA10 □ A6-25-PL

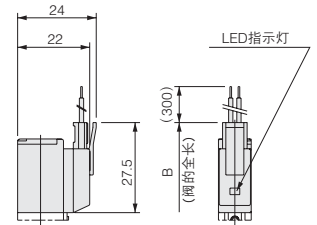
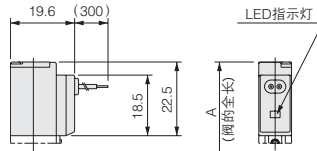
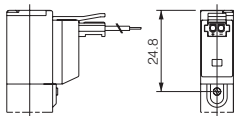


选项

● 锁定型手动按钮: -81

● 直接出线: -GL

● S型插入式接头: -PS



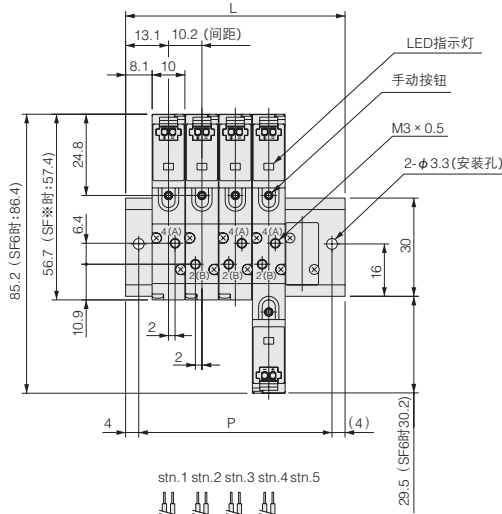
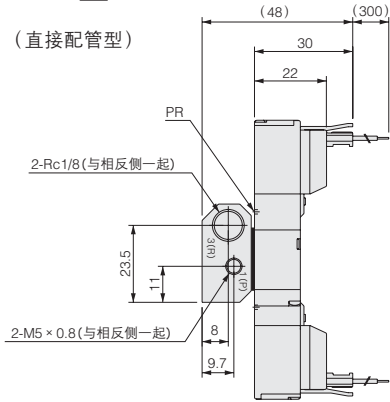
型号	符号	A	B	备注
EA10F6,EA10A6		85.2	95.2	距对侧电磁线圈端面的全长
EA10LF6,EA10LA6		-	95.2	
EA10SF6,EA10SA6		-	96.6	

EA系列 汇流板 尺寸图 (mm)

2·3·5通混合安装用

EAM□F

(直接配管型)



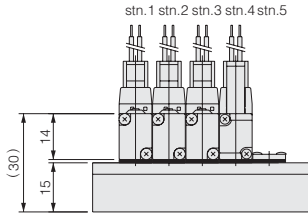
按连数尺寸

连数	L	P
2	36.4	28.4
3	46.6	38.6
4	56.8	48.8
5	67.0	59.0
6	77.2	69.2
7	87.4	79.4
8	97.6	89.6
9	107.8	99.8
10	118.0	110.0
11	128.2	120.2
12	138.4	130.4
13	148.6	140.6
14	158.8	150.8
15	169.0	161.0
16	179.2	171.2
17	189.4	181.4
18	199.6	191.6
19	209.8	201.8
20	220.0	212.0

[安装示例]

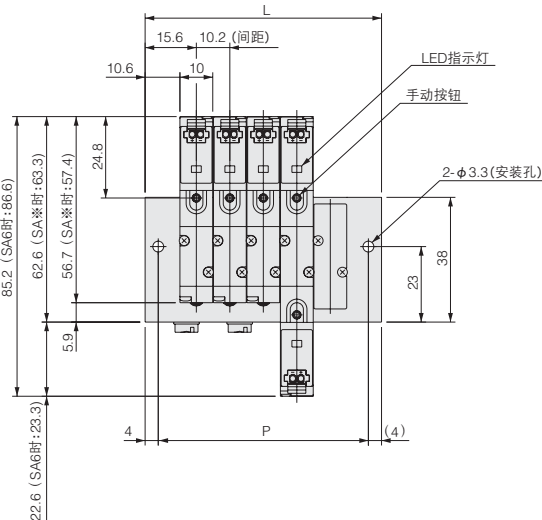
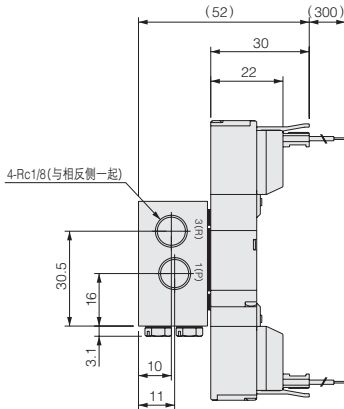
EAM5F

- stn.1 EA10F3-PL-D4
- stn.2 EA10F4-PL-D4
- stn.3 EA10F5-PL-D4
- stn.4 EA10F6-PL-D4
- stn.5 EABP-F



EAM□A

(底座配管型)



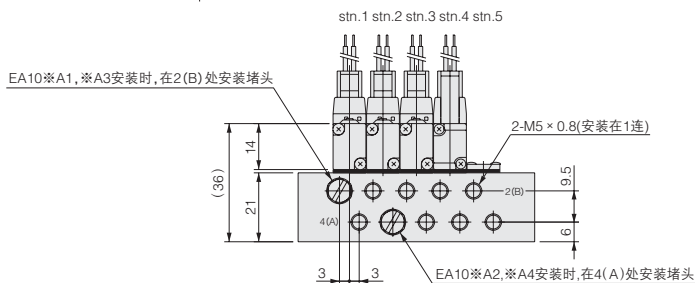
按连数尺寸

连数	L	P
2	41.4	33.4
3	51.6	43.6
4	61.8	53.8
5	72.0	64.0
6	82.2	74.2
7	92.4	84.4
8	102.6	94.6
9	112.8	104.8
10	123.0	115.0
11	133.2	125.2
12	143.4	135.4
13	153.6	145.6
14	163.8	155.8
15	174.0	166.0
16	184.2	176.2
17	194.4	186.4
18	204.6	196.6
19	214.8	206.8
20	225.0	217.0

[安装示例]

EAM5A

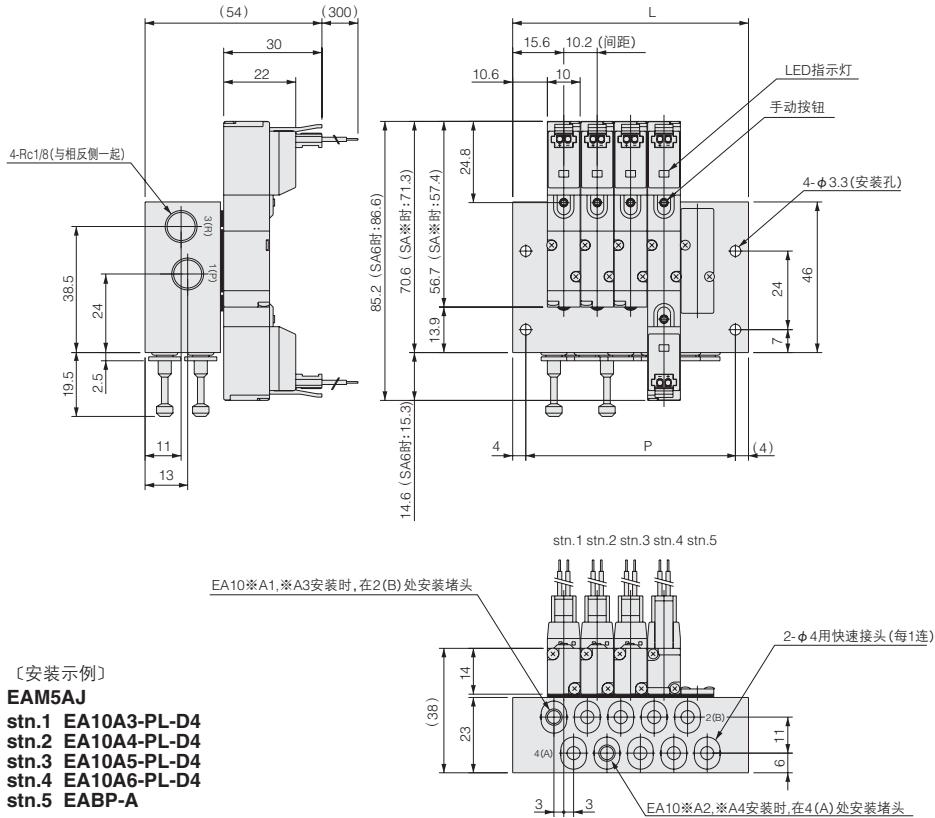
- stn.1 EA10A3-PL-D4
- stn.2 EA10A4-PL-D4
- stn.3 EA10A5-PL-D4
- stn.4 EA10A6-PL-D4
- stn.5 EABP-A



2·3·5通混合安装用

EAM□AJ

(带快速接头的底座配管型)



按连数尺寸

连数	L	P
2	41.4	33.4
3	51.6	43.6
4	61.8	53.8
5	72.0	64.0
6	82.2	74.2
7	92.4	84.4
8	102.6	94.6
9	112.8	104.8
10	123.0	115.0
11	133.2	125.2
12	143.4	135.4
13	153.6	145.6
14	163.8	155.8
15	174.0	166.0
16	184.2	176.2
17	194.4	186.4
18	204.6	196.6
19	214.8	206.8
20	225.0	217.0

〔安装示例〕

EAM5AJ

- stn.1 EA10A3-PL-D4
- stn.2 EA10A4-PL-D4
- stn.3 EA10A5-PL-D4
- stn.4 EA10A6-PL-D4
- stn.5 EABP-A

电磁阀EB系列

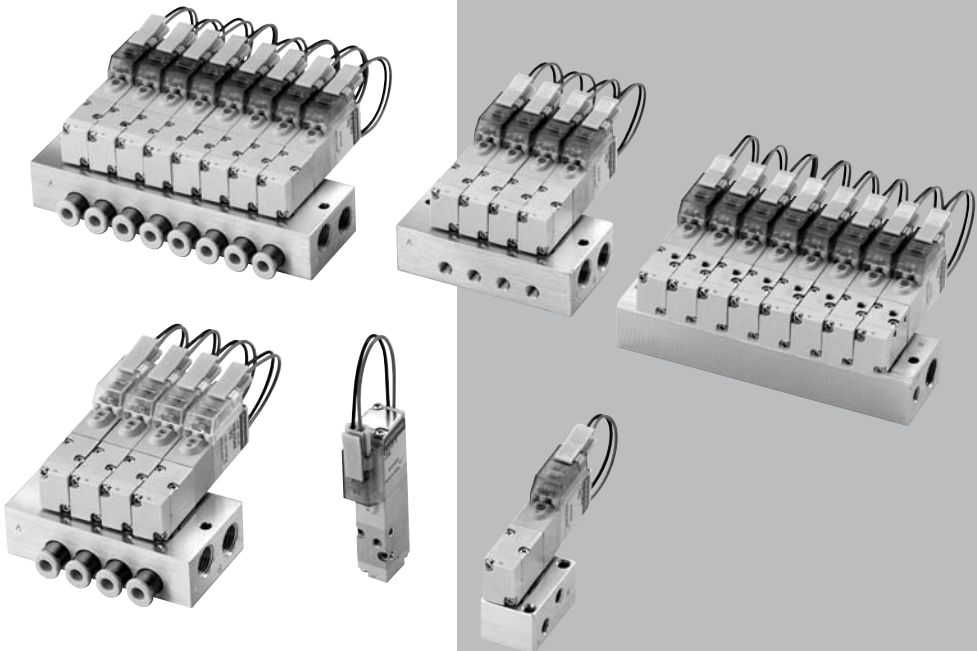
标准价格 (例)

EB10F3-PS-D4	5,500日元
EB10LF3-PS-D4	6,000日元
EB10SF3-PS-D4	6,000日元
EB10F3-GL-D4	5,500日元
EB10F3-21-PS-D4	5,750日元
EB10F3-75-PS-D4	6,100日元
EB10F3-81-PS-D4	5,800日元
EB10A3-25-PS-D4	6,500日元

汇流板本体 (每1连的单价)

EBM□F	700日元
EBM□A	1,000日元
EBM□AJ	1,500日元

EB



G010

010

025

030

EA

EB

050

100

200

JA

JC

JE

G110

G180

110

180

112

182

F

240

PA

PB

300

430

600

高频

圆形

气压

传动阀

单向阀

梭阀

快速

排气

手动·

机械阀

TAC

方形

真空阀

圆形

真空阀

PC

配线

电缆

组件

EB系列式样一览

式样

基本型号及阀功能

项目	基本型号	直接配管· F型汇流板用	EB10□F1 EB10□F2 EB10□F3 EB10□F4
		底座配管· A、AJ型汇流板用	EB10□A1 EB10□A2 EB10□A3 EB10□A4
位置数	2位		
气口数	2-3通		
阀功能	单电磁线圈NC、NO		

备注：选项式样和订货符号，请参照第92页。

式样

项目	基本型号	直接配管· F型汇流板用	EB10□F1 EB10□F2 EB10□F3 EB10□F4
		底座配管· A、AJ型汇流板用	EB10□A1 EB10□A2 EB10□A3 EB10□A4
使用流体	空气		
运行方式	内部先导式		
流量特性 ^{注1}	音速传导C	dm ³ / (s·bar)	底座配管 (A、AJ型) : 0.26
	有效流通面积S	mm ²	直接配管 (F型) : 1.3
配管连接口径 ^{注2}	M3 × 0.5		
加油	不需要		
使用压力范围	MPa 0.2 ~ 0.7		
保证耐压	MPa 1.05		
响应时间 ^{注3} ON / OFF时	ms	标准型	10/20以下
		低电流型 (L)	10/50以下
		快速响应型 (S)	6/7以下
最高运行频率	Hz	标准型	5
		低电流型 (L)	2
		快速响应型 (S)	10
使用温度范围 (环境介质及使用流体)	°C 5 ~ 50		
耐冲击性	m/s ² 1373.0 (轴方向294.2)		
安装方向	自由		

注1：详情请参照第89页中的流量特性表。

注2：详情请参照第89页中的配管连接口径表。

注3：空气压力0.5MPa时的值。

电气式样

项目	额定电压		DC12V (标准型)	DC24V (标准型)	DC24V (低电流型)	DC24V (快速响应型)
	使用电压范围	V		10.8 ~ 13.2 (12 ± 10%)	21.6 ~ 26.4 (24 ± 10%)	21.6 ~ 26.4 (24 ± 10%)
标准	电流值 (施加额定电压时) mA (r.m.s)		46	23	—	—
	耗电 W		0.55	0.55	—	—
低快速响应型	电流值 (施加额定电压时)	启动 mA	—	—	23	125
		稳定 mA	—	—	6.3	46
耗电极型	耗电 W	启动 W	—	—	0.55	3
		稳定 W	—	—	0.15	1.1
	启动状态的时间 (标准时间) ms		—	—	200以下	30以下
	允许电路泄漏电流 mA		2	1	0.5	4
	绝缘电阻 MΩ		100以上 (DC500V兆欧表得出的值)			
	LED指示灯颜色		红			
	防电涌措施 (标准配置)		调速轮二极管			

配管连接口径

式样		气口	2 (A)	1 (P)	3 (R)	PR
单体	直接配管		M3 × 0.5	M3 × 0.5	M3 × 0.5	—
	底座配管 (带底座)		M5 × 0.8	M5 × 0.8	M5 × 0.8	M5 × 0.8
汇流板	F型		M3 × 0.5	M5 × 0.8	Rc1/8	—
	A型		M5 × 0.8	Rc1/8	Rc1/8	往3 (R) 气口汇集
	AJ型		φ4用快速接头	Rc1/8	Rc1/8	

流量特性

流量特性的试验方法适用于JIS B 8390: 2000 (空气压-压缩性流体用设备-流量特性的试验方法)。

● 单体使用时

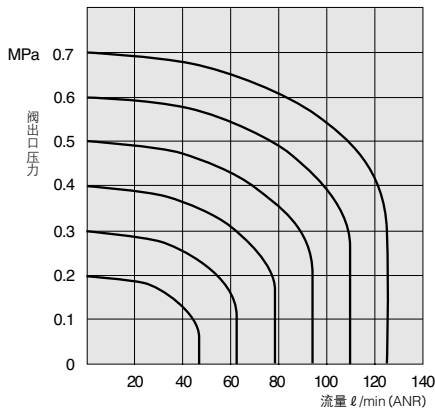
基本型号		流路	音速传导C dm ³ / (s·bar)	临界压力比b	有效流通面积S [Cv值] mm ²	
直接配管	EB10□F1	1 (P) → 2 (A)	—	—	1.30 [0.07]	0.75 [0.04] 注1 (附带接头)
	EB10□F2					
	EB10□F3	2 (A) → 3 (R)	—	—		
	EB10□F4					
底座配管 (带底座)	EB10□A1	1 (P) → 2 (A)	0.23	0.05	1.15注3 [0.06]	
	EB10□A2		0.23	0.38	1.15注3 [0.06]	
	EB10□A3	2 (A) → 3 (R)	0.23	0.38	1.15注3 [0.06]	
	EB10□A4					

● 装在汇流板上时

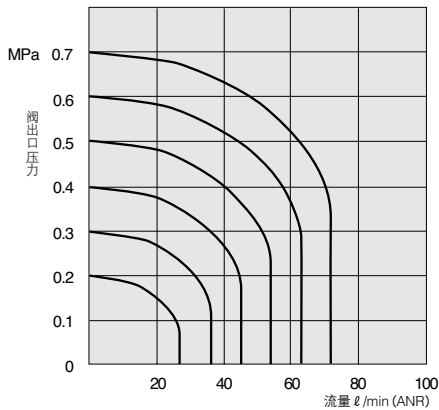
基本型号		流路	音速传导C dm ³ / (s·bar)	临界压力比b	有效流通面积S [Cv值] mm ²	
F型汇流板 (直接配管型)	EB10□F1	1 (P) → 2 (A)	—	—	1.30 [0.07]	0.80 [0.04] 注2 (附带接头)
	EB10□F2					
	EB10□F3	2 (A) → 3 (R)	—	—		
	EB10□F4					
A、AJ型汇流板 (底座配管型)	EB10□A1	1 (P) → 2 (A)	0.26	0.21	1.30注3 [0.07]	
	EB10□A2		0.24	0.46	1.20注3 [0.07]	
	EB10□A3	2 (A) → 3 (R)	0.24	0.46	1.20注3 [0.07]	
	EB10□A4					

- 注1: 在配管气口1 (P)、2 (A) 上安装了快速接头TS3-M3M的情况。
 注2: 在配管气口2 (A) 上安装了快速接头TS3-M3M的情况。
 注3: 由音速传导C换算所得数值 (S=5.0 × C)。

底座配管型 (有效流通面积S=1.3mm²)



直接配管型·带接头 (有效流通面积S=0.75mm²)



- 本图使用基于放出法的流量计算公式。
 · 请将流量作为基准参考。

质量

单体质量

g

基本型号	质量	加算质量	
		-21 (带底部用安装支架)	-25 (带底座)
EB10□F1	22	4	—
EB10□F2	22		
EB10□F3	22		
EB10□F4	22		
EB10□A1	22	—	17
EB10□A2	22		
EB10□A3	22		
EB10□A4	22		

汇流板质量

g

基本型号	每连数的质量计算公式 (n=连数)	密封盖板
EBM□F	$(10.5 \times n) + 15$	2
EBM□A	$(12.5 \times n) + 19$	3
EBM□AJ	$(14 \times n) + 24$	3

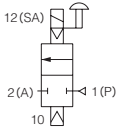
计算示例: **EBM8AJ**

str.1 ~ 8 EA10A3-PS-D4

$$(14 \times 8) + 24 + (22 \times 8) = 312g$$

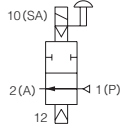
2通

常闭 (NC)

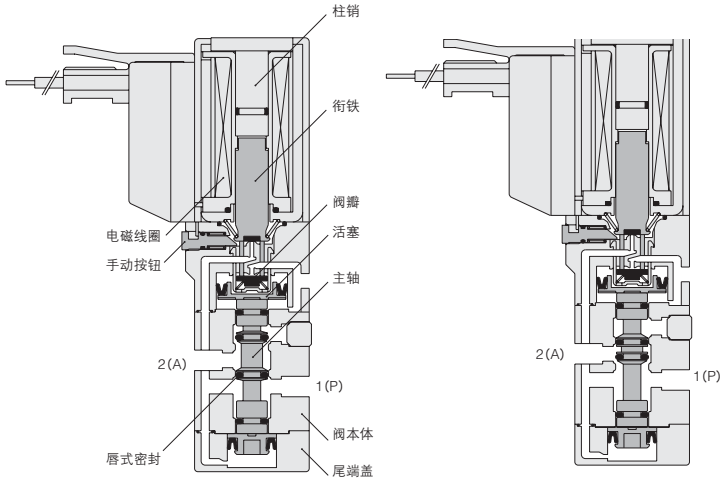


EB10F1
非通电时

常开 (NO)



EB10F2
非通电时

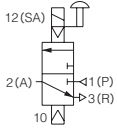


主要部件材料

名称	材料
本体	铝合金 (阳极化)
主轴	铝合金 (阳极化)
唇式密封	合成橡胶
阀瓣	合成橡胶
安装支架	软钢 (镀锌)
底座	铝合金 (阳极化)
衔铁	电磁不锈钢
柱销	电磁不锈钢
尾端盖	塑料
本体	铝合金 (阳极化)
密封盖板	软钢 (镀锌)
密封	合成橡胶

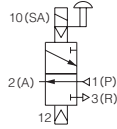
3通

常闭 (NC)

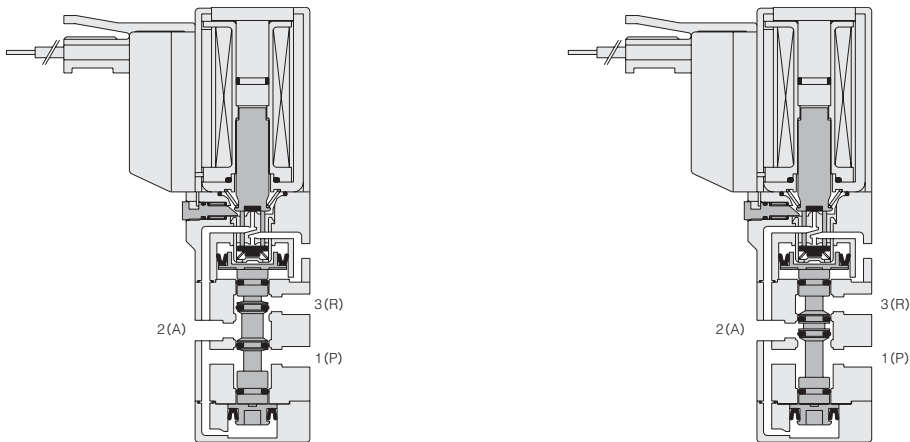


EB10F3
非通电时

常开 (NO)



EB10F4
非通电时





■型号

EB10
标准型

EB10L
低电流型

EB10S
快速响应型

■阀式样

F1, A1: 2通常闭 (NC)

F2, A2: 2通常开 (NO)

F3, A3: 3通常闭 (NC)

F4, A4: 3通常开 (NO)

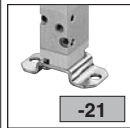
■安装支架

无安装支架



空白

带安装支架



-21

■底座

无底座



空白

带底座



-25

■消声器

无消声器



空白

直接配管用
带消声器^{注1}



-75

底座配管用
带消声器^{注2}



-75

■手动装置

非锁定型



空白

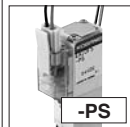
锁定型^{注3}



-81

■配线式样

S型插入式接头
导线300mm



-PS

L型插入式接头
导线300mm



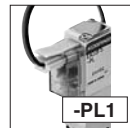
-PL

S型插入式接头
导线1000mm



-PS1

L型插入式接头
导线1000mm



-PL1

S型插入式接头
导线3000mm



-PS3

L型插入式接头
导线3000mm



-PL3

S型插入式接头
无插头



-PSN

L型插入式接头
无插头



-PLN

直接出线式^{注4}
导线300mm
(防湿式样)



-GL

■电压

-D4

DC24V

-D5

DC12V^{注5}

	型号	阀式样	安装支架	底座	消声器	手动装置	配线式样	电压
直接配管	EB10 EB10L EB10S	F1 F2 F3 F4	空白 -21		空白 -75 ^{注1}	空白 -81 ^{注3}	-PS -PS1 -PS3 -PSN -PL -PL1 -PL3 -PLN -GL ^{注4}	-D4 -D5 ^{注5}
底座配管	EB10 EB10L EB10S	A1 A2 A3 A4		空白 -25	空白 -75 ^{注2}	空白 -81 ^{注3}	-PS -PS1 -PS3 -PSN -PL -PL1 -PL3 -PLN -GL ^{注4}	-D4 -D5 ^{注5}

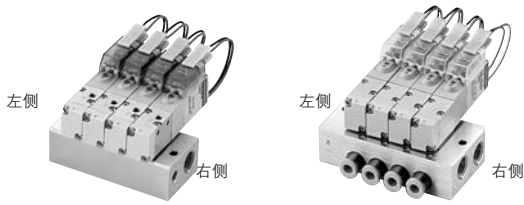
注1: 直接配管用的消声器为M3×0.5, 因此无法用于底座配管。

2: 带底座配管用消声器时请务必同时填写-25(底座)及-75(消声器)。
底座配管用的消声器为M5×0.8, 因此无法用于直接配管。

3: 快速响应型EB10S上没有锁定型手动按钮。

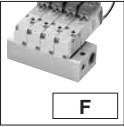
4: 低电流型EB10L、快速响应型EB10S上没有直接出线式。

5: 在低电流型EB10L、快速响应型EB10S上没有DC12V式样。



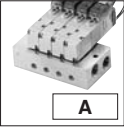
■ 汇流板式样

F型 (直接配管型)



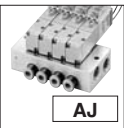
F

A型 (底座配管型)



A

AJ型 (带快速接头)
(底座配管型)



AJ

■ 型号

EB10
标准型

EB10L
低电流型

EB10S
快速响应型

■ 阀式样

F1, A1: 2通常闭 (NC)

F2, A2: 2通常开 (NO)

F3, A3: 3通常闭 (NC)

F4, A4: 3通常开 (NO)

■ 手动装置

非锁定型



空白

锁定型^{注2}



-81

■ 配线式样

S型插入式接头
导线300mm



-PS

L型插入式接头
导线300mm



-PL

S型插入式接头
导线1000mm



-PS1

L型插入式接头
导线1000mm



-PL1

S型插入式接头
导线3000mm



-PS3

L型插入式接头
导线3000mm



-PL3

S型插入式接头
无插头



-PSN

L型插入式接头
无插头



-PLN

直接出线式^{注3}
导线300mm
(防湿式样)



-GL

■ 电压

-D4
DC24V

-D5
DC12V^{注4}

型号	连数	汇流板式样	站点	型号	阀式样	手动装置	配线式样	电压
汇流板型号			搭载阀型号					

F型汇流板 (直接配管型)	EBM	2 · · · 20	F	stn.1 · · · stn.□ 注1.	EB10 EB10L EB10S	F1 F2 F3 F4	空白 -81 ^{注2}	-PS -PS1 -PS3 -PSN -PL -PL1 -PL3 -PLN -GL ^{注3}	-D4 -D5 ^{注4}
			EBBP-F (密封盖板的情况)						
A型-AJ型汇流板 (底座配管型)	EBM	2 · · · 20	A AJ	stn.1 · · · stn.□ 注1.	EB10 EB10L EB10S	A1 A2 A3 A4	空白 -81 ^{注2}	-PS -PS1 -PS3 -PSN -PL -PL1 -PL3 -PLN -GL ^{注3}	-D4 -D5 ^{注4}
			EBBP-A (密封盖板的情况)						

注1: 从汇流板左侧开始的阀安装位置。
 注2: 快速响应型EB10S上没有锁定型手动按钮。
 注3: 低电流型EB10L、快速响应型EB10S上没有直接出线式。
 注4: 低电流型EB10L、快速响应型EB10S上没有DC12V式样。

密封盖板 (密封盖板、密封垫片、2个安装螺钉)

EBBP - □

式样

F : F型汇流板用

A : A、AJ型汇流板用

插头关系

EAZ - □

插头式样

P : 插头-导线长度300mm

P1 : 插头-导线长度1000mm

P3 : 插头-导线长度3000mm

PN : 插头-无导线 (附带触点)

通用插头组件

EAZ - □

插头式样

PA : 正极公共端A型-插头-导线长度300mm

PA1 : 正极公共端A型-插头-导线长度1000mm

PA3 : 正极公共端A型-插头-导线长度3000mm

PB : 正极公共端B型-插头-导线长度300mm

PB1 : 正极公共端B型-插头-导线长度1000mm

PB3 : 正极公共端B型-插头-导线长度3000mm

PC : 正极公共端C型-插头-导线长度300mm

PC1 : 正极公共端C型-插头-导线长度1000mm

PC3 : 正极公共端C型-插头-导线长度3000mm

CPN : 正极公共端-插头-无导线 (附带短路控制杆、触点)

A型款式: EAZ-PA□**



B型款式: EAZ-PB□**

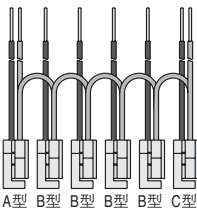


C型款式: EAZ-PC□**



※导线长度 空白 : 300mm
1 : 1000mm
3 : 3000mm

使用例

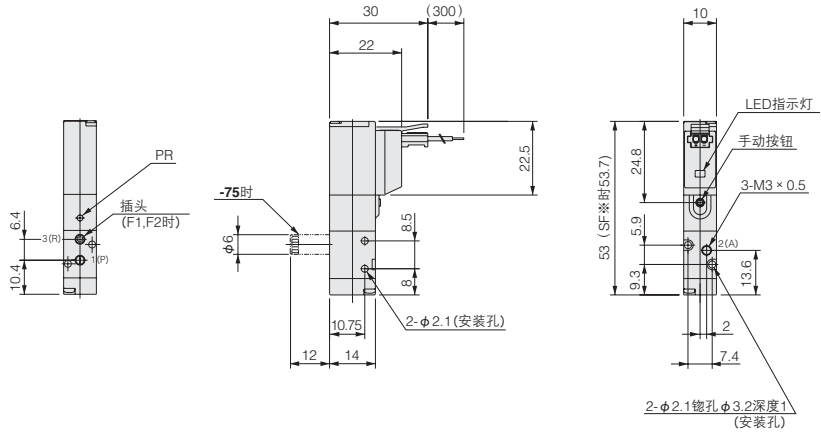


A型 B型 B型 B型 B型 C型

EB系列 阀单体 尺寸图 (mm)

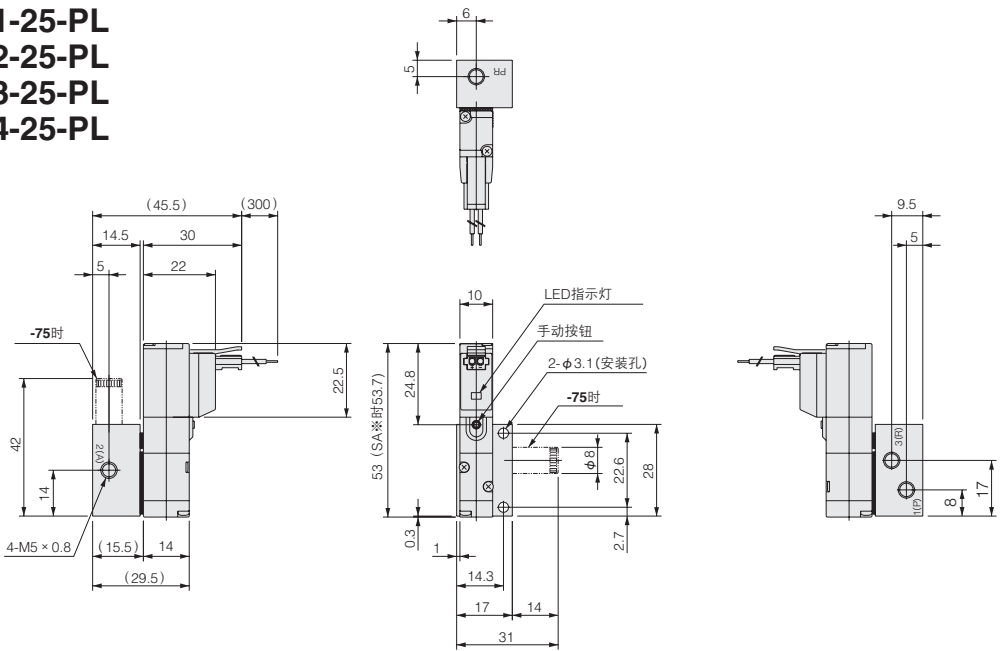
2·3气口 单电磁线圈

- EB10 F1-PL
- EB10 F2-PL
- EB10 F3-PL
- EB10 F4-PL



2·3气口 单电磁线圈 (带有底座)

- EB10 A1-25-PL
- EB10 A2-25-PL
- EB10 A3-25-PL
- EB10 A4-25-PL



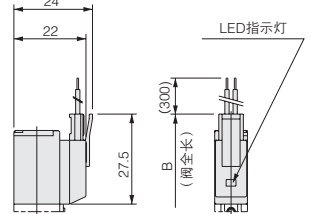
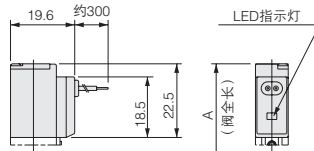
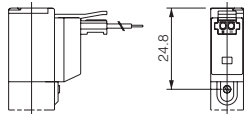
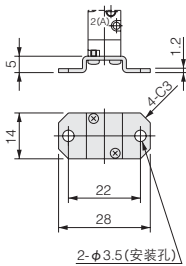
选项

● 安装支架: -21

● 锁定型手动按钮: -81

● 直接出线: -GL

● S型插入式接头: -PS



型号	符号	A	B	备注
EB10F1 - EB10F4, EB10A1 - EB10A4		53	58	到阀端面的全长
EB10LF1 - EB10LF4, EB10LA1 - EB10LA4		-	58	
EB10SF1 - EB10SF4, EB10SA1 - EB10SA4		-	58.7	

G10
010
025
030
EA
EB
050
100
200
JA
JC
JE
G110
G180
110
180
112
182
F
240
PA
PB
300
430
600
高频
圆形
气压
传动阀
单向阀
梭阀
快速
排气
手动·
机械阀
TAC
方形
真空阀
圆形
真空阀
PC
配线
电缆
组件

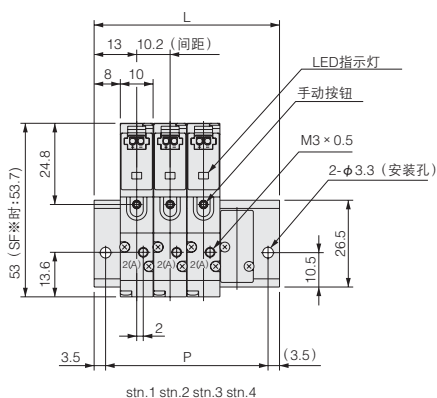
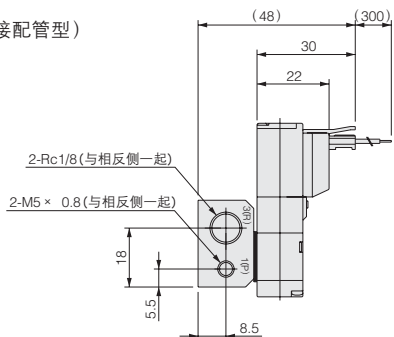
G010
010
025
030
EA
EB
050
100
200
JA
JC
JE
G110
G180
110
180
112
182
F
240
PA
PB
300
430
600
高频
圆形
气压
传动阀
单向阀
梭阀
快速
排气
手动·
机械阀
TAC
方形
真空阀
圆形
真空阀
PC
配线
电缆
组件

EB系列 汇流板 尺寸图 (mm)

2·3通用

EBM□F

(直接配管型)



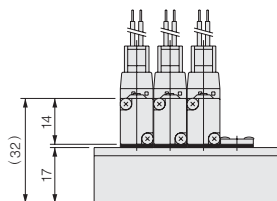
按连数尺寸

连数	L	P
2	36.2	29.2
3	46.4	39.4
4	56.6	49.6
5	66.8	59.8
6	77.0	70.0
7	87.2	80.2
8	97.4	90.4
9	107.6	100.6
10	117.8	110.8
11	128.0	121.0
12	138.2	131.2
13	148.4	141.4
14	158.6	151.6
15	168.8	161.8
16	179.0	172.0
17	189.2	182.2
18	199.4	192.4
19	209.6	202.6
20	219.8	212.8

[安装示例]

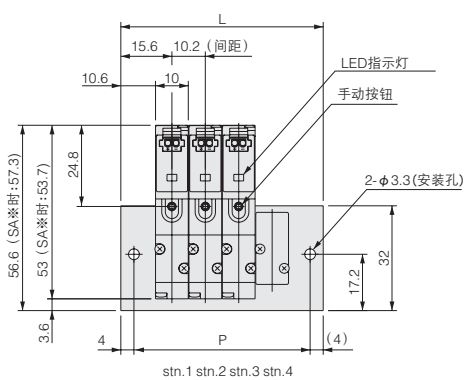
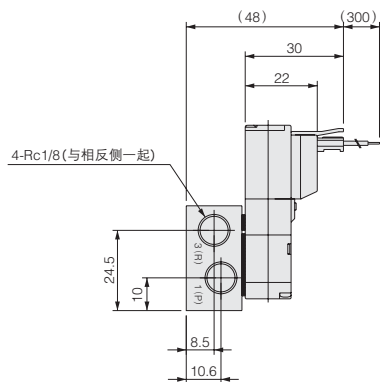
EBM4F

- stn.1 EB10F1-PL-D4
- stn.2 EB10F3-PL-D4
- stn.3 EB10F4-PL-D4
- stn.4 EBBP-F



EBM□A

(底座配管型)



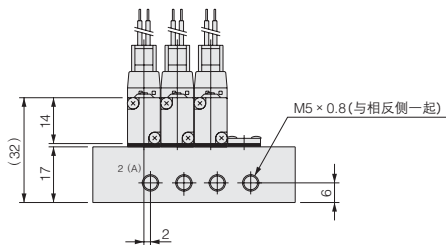
按连数尺寸

连数	L	P
2	41.4	33.4
3	51.6	43.6
4	61.8	53.8
5	72.0	64.0
6	82.2	74.2
7	92.4	84.4
8	102.6	94.6
9	112.8	104.8
10	123.0	115.0
11	133.2	125.2
12	143.4	135.4
13	153.6	145.6
14	163.8	155.8
15	174.0	166.0
16	184.2	176.2
17	194.4	186.4
18	204.6	196.6
19	214.8	206.8
20	225.0	217.0

[安装示例]

EBM4A

- stn.1 EB10A1-PL-D4
- stn.2 EB10A3-PL-D4
- stn.3 EB10A4-PL-D4
- stn.4 EBBP-A



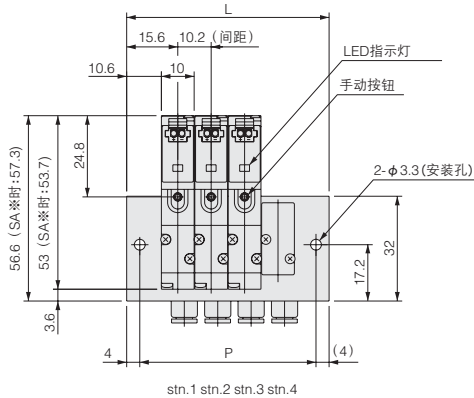
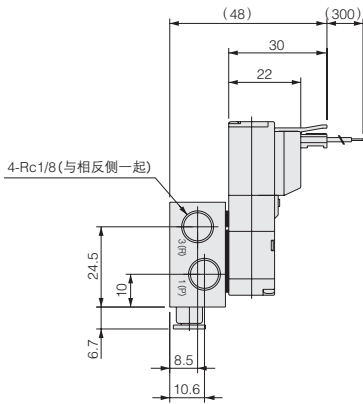
2·3通用

EBM□AJ

(带快速接头的底座配管型)

按连数尺寸

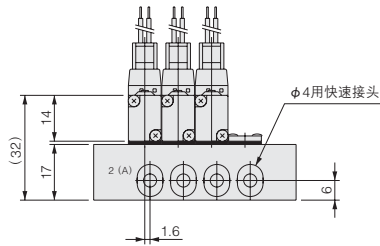
连数	L	P
2	41.4	33.4
3	51.6	43.6
4	61.8	53.8
5	72.0	64.0
6	82.2	74.2
7	92.4	84.4
8	102.6	94.6
9	112.8	104.8
10	123.0	115.0
11	133.2	125.2
12	143.4	135.4
13	153.6	145.6
14	163.8	155.8
15	174.0	166.0
16	184.2	176.2
17	194.4	186.4
18	204.6	196.6
19	214.8	206.8
20	225.0	217.0



[安装示例]

EBM4AJ

- stn.1 EB10A1-PL-D4
- stn.2 EB10A3-PL-D4
- stn.3 EB10A4-PL-D4
- stn.4 EBBP-A



G010
010
025
030
EA
EB
050
100
200
JA
JC
JE
G110
G180
110
180
112
182
F
240
PA
PB
300
430
600
高频
圆形
气压
传动阀
单向阀
梭阀
快速
排气
手动·
机械阀
TAC
方形
真空阀
圆形
真空阀
PC
配线
电缆
组件