



可提供CAD图形
数据产品目录。



KOGANEI

控制设备综合产品目录

SOLENOID VALVES G010 series

电磁阀G010系列 INDEX

RoHS指令对应产品 关于替换内容和时间，请参阅前附第22页。

特点	2
基本型号及构成	3
使用要领及注意事项	4
式样一览	8
电磁阀订货符号	12
汇流板订货符号	13
运行原理及标识符号	14
电磁阀尺寸图	15
汇流板尺寸图	18

G010

010

025

030

EA
EB

050

100

200

JA

JC
JE

G110
G180

110

180

112
182

F

240

PA
PB

300

430

600

高频

圆形

气压
传动阀

单向阀

梭阀

快速
排气

手动·
机械阀

TAC

方形
真空阀

圆形
真空阀

PC
配线

电缆
组件



注意 使用前请务必参阅前附第44页的「安全注意事项」。

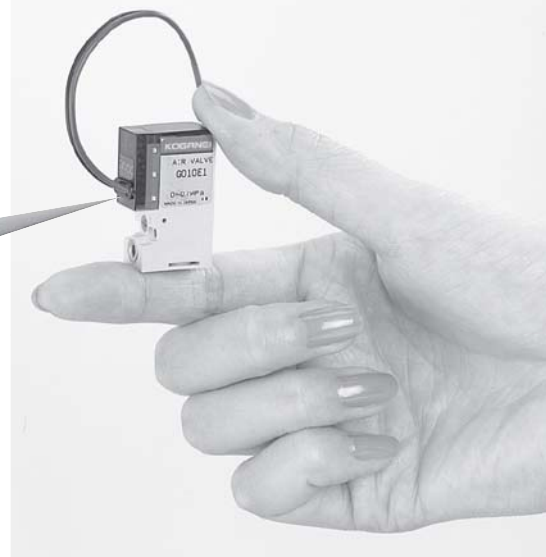
Powerful & Widely Varied 电磁阀G010系列

备有正压·常开（NO）式样和真空式样可供选择，
可满足多种控制需求！

成为最适合于生产线机器
设备的控制系统选择。

全高 32~34mm

采用了可满足机器设备小型化需求
的小巧设计。注：AC200V式样除外。



丰富的电压式样

标准 型

耗 电 量：1.0W
有效通流面积：0.2mm²

耗电量仅0.5W

低电流 型

耗 电 量：0.5W
有效通流面积：0.1mm²

大流量&高速响应

大流量 型

耗 电 量：3.2W^注
有效通流面积：0.45mm²

注：带有节电回路

式样	标准型	低电流型	大流量型
正压式样	常闭 (NC) ● G010E1	常闭 (NC) ● G010LE1	常闭 (NC) ● G010HE1
	常开 (NO) ● G010E1-11	常开 (NO) ● G010LE1-11	常开 (NO) ● G010HE1-11
真空式样	常闭 (NC) ● GV010E1	常闭 (NC) ● GV010LE1	常闭 (NC) ● GV010HE1
	常开 (NO) ● GV010E1-11	常开 (NO) ● GV010LE1-11	常开 (NO) ● GV010HE1-11



直接出线式插
头标准配置
LED指示灯。



可进行公共接
线的3针式插头



标准装置锁定·
非锁定两用型手
动按钮。

基本型号及构成

单体

外观 类型		直动式电磁阀			
		常闭 (NC)		常开 (NO)	
		直接配管	底座配管	直接配管	底座配管
正式式样	G010E1(标准)	G010E1-21	GA010E1-25	G010E1-11-21	GA010E1-11-25
	G010LE1(低电流)	G010LE1-21	GA010LE1-25	G010LE1-11-21	GA010LE1-11-25
	G010HE1(大流量)	G010HE1-21	GA010HE1-25	G010HE1-11-21	GA010HE1-11-25
真空式样	GV010E1(标准)	GV010E1-21	GAV010E1-25	GV010E1-11-21	GAV010E1-11-25
	GV010LE1(低电流)	GV010LE1-21	GAV010LE1-25	GV010LE1-11-21	GAV010LE1-11-25
	GV010HE1(大流量)	GV010HE1-21	GAV010HE1-25	GV010HE1-11-21	GAV010HE1-11-25

汇流板

		G(V)010E1 · G(V)010LE1 · G(V)010HE1	
1 (P) / 3 (R) (P) 气口 M5 × 0.8 型	G010M□F—F型(1(P), 3(R)) 汇流板		G010E1, G010LE1, G010HE1 GV010E1, GV010LE1, GV010HE1 3 (R) 1 (P)
	G010M□A—A型(全部气口) 汇流板		GA010E1, GA010LE1, GA010HE1 GAV010E1, GAV010LE1, GAV010HE1 3 (R) 1 (P) 2 (A)
1 (P) / 3 (R) (P) 气口 Rc1/8 型	G010MH□F—F型(1(P), 3(R)) 汇流板		G010E1, G010LE1, G010HE1 GV010E1, GV010LE1, GV010HE1 1 (P) 3 (R)
	G010MH□A—A型(全部气口) 汇流板		GA010E1, GA010LE1, GA010HE1 GAV010E1, GAV010LE1, GAV010HE1 1 (P) 3 (R) 2 (A)

标准价格(例)

G010E1 DC24V	3,900日元	GV010HE1 DC24V	4,800日元	汇流板本体(每1连的单价)	
G010LE1 DC24V	3,900日元	G010E1-PS DC24V	4,200日元	G010M□F	800日元
G010HE1 DC24V	4,300日元	G010E1-21 DC24V	4,500日元	G010M□A	900日元
GV010E1 DC24V	4,400日元	GA010E1-25 DC24V	4,900日元	G010MH□F	900日元
GV010LE1 DC24V	4,400日元			G010MH□A	1,000日元



配管注意事项

汇流板也请采用与下述内容相同的配管方法。

2·3通阀的阀功能和配管接口位置

正压式样

		非通电时	通电时
2通	常闭 (NC)		
	常开 (NO)		
3通	常闭 (NC)		
	常开 (NO)		

真空式样

		非通电时	通电时
2通	常闭 (NC)		
	常开 (NO)		
3通	常闭 (NC)		
	常开 (NO)		



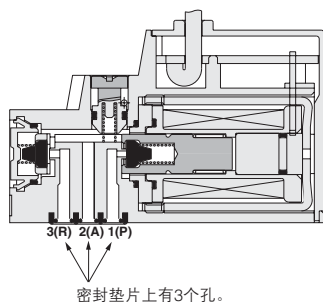
汇流板无法同时装有常闭 (NC) 和常开 (NO)。

关于2·3通阀

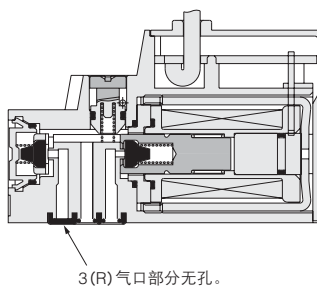
G010系列产品可利用阀上安装的密封垫片来分别使用3通阀和2通阀。

在更换阀时，请注意密封垫片的形状和方向。

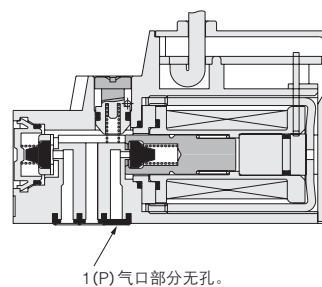
G□010□E1(3通时)



G□010□E1-2 (NC、2通时)



G□010□E1-2-11 (NO、2通时)



关于连续通电

长时间连续通电的话，由于线圈发热引起温度上升，会导致电磁阀性能下降及使用寿命缩短，以及对附近的设备产生不利的影响。

因此，长时间连续通电或每天的通电时间大于非通电时间时，也可采用将电磁阀作为常开 (NO) 式样，缩短通电时间。详情请咨询本公司。



电磁线圈

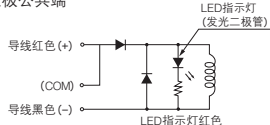
内部回路

<标准型、低电流型>

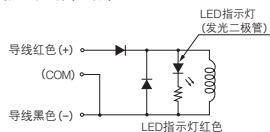
●DC5V, DC6V, DC12V, DC24V

带有LED指示灯电磁线圈(已采取防电涌措施)

● 正极公共端

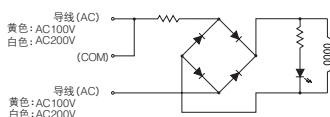


● 负极公共端(订做)



●AC100V, AC200V

带有LED指示灯电磁线圈(已采取防电涌措施)

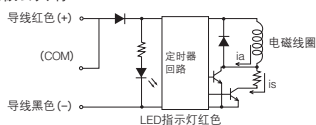


<大流量型>

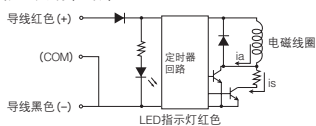
●DC12V, DC24V

带有LED指示灯电磁线圈(已采取防电涌措施)

● 正极公共端



● 负极公共端(订做)



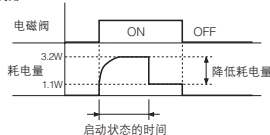
ia : 启动电流

is : 稳定电流

大流量型的动作原理

如上述内容所示,大流量型产品由于采用了定时器电路,因此在一定时间后的稳定状态下的耗电量仅为启动时耗电的1/3左右,从而实现了节约用电。

● 电力波形



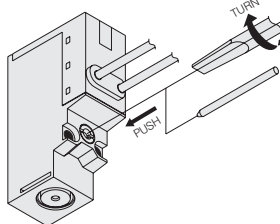
	启动状态的时间(标准时间)
DC12V	48ms
DC24V	27ms



手动按钮

锁定型

利用小螺丝刀顶住手动按钮并沿顺时针方向旋转的话,手动按钮便会被锁定。如在锁定状态下按逆时针方向旋转手动按钮的话,则手动按钮会弹回原来的位置,并解除锁定。如果不旋转手动按钮的话,则与非锁定型一样:在按住手动按钮时,阀会变为与通电时相同的状态,松开按钮后便会复原。



1. 锁定型手动按钮,在平常运转开始之前,请务必解除锁定。
2. 请勿使用针尖等尖锐物体来操作手动按钮,否则会导致按钮损坏。



1. 请勿在导线之间进行兆欧表测试。
2. 使用DC电磁线圈时,即便搞错极性也无需担心会发生短路,不过阀将不再运行。
3. 当电路内存在泄漏电流时,可能会发生电磁阀无法复原等动作异常现象。因此,请务必在允许电路泄漏电流值以下进行使用。当因电路条件等原因而导致泄漏电流值超出允许电路泄漏电流值时,请联系就近的本公司营业所。
4. 如慢慢提高电源电压的话,大流量型产品并不会动作。因此,请施加正确的电压。

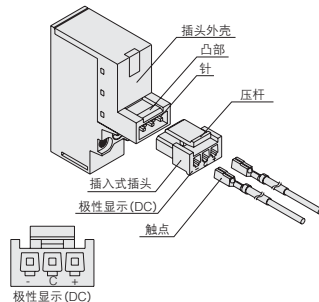


插入式插头

插入式插头的装卸

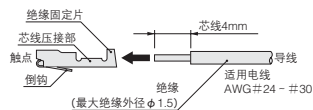
请用手指捏住插头将其插入插座,直至压杆的卡钩钩住插头外壳的凸部为止,安装便算完毕。

在拆卸插头时,请同时捏住压杆和插头本体,将压杆的卡钩从插头外壳的凸部卸下并拔出。



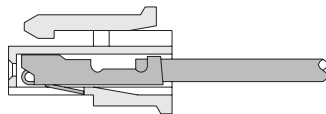
导线与触点的压接

在压接导线和触点时,请将导线前端的绝缘层剥去4mm,然后将其插入触点进行压接。此时,请注意确保绝缘层不会碰到芯线的压接部。



触点与插头的装卸

将带导线的触点塞入插头的方孔中后,触点的倒钩便会钩住插头予以固定。此时,请轻轻地拉一下导线看看,以确保其不会脱落。在拆卸时,请利用尖头工具(小螺丝刀等)从插头侧面的长方形孔中将倒钩向上抬起,然后拔出导线即可。



1. 请勿用力拉扯导线。否则会导致发生接触不良或断线等情况。
2. 当针脚发生弯曲时,用小螺丝刀等工具轻轻地将其脚弄直,然后再安装插头。
3. 在压接导线与触点时,请务必使用专用的压接工具。

触点 : 型号 706312-2MK

住矿科技株式会社制造

手动工具: 型号 F1(706312-2MK用)

住矿科技株式会社制造

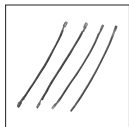
使用要领及注意事项



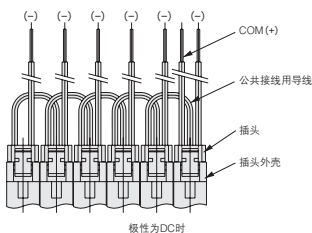
公共接线用导线 (仅限导线)

只需使用附加零件的公共接线用导线, 即可节省配线。

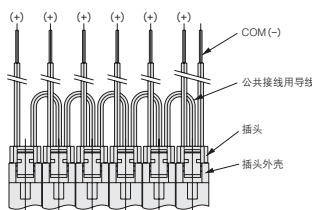
订货符号

G010-COM

1. DC用正极侧和AC用公共端子接线示例



2. DC用负极侧公共端子接线示例



1. 图为带直线插头的情况。
2. COM.端子由于在插头外壳内与交叉电线端子相连, 因此无法通过更换插头来进行正极侧公共与负极侧公共之间的互换。



公共接线完成导线组

只需使用附加零件的公共接线用导线, 即可节省配线。

订货符号

CR1652W

公共线样式
空白 —— 正极公共
M —— 负极公共

导线长度
空白 —— 300mm
1 —— 1000mm
3 —— 3000mm

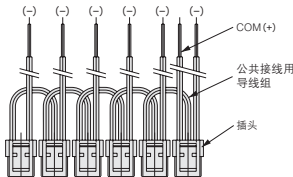
公共线取出位置
S —— PS型为 stn.1 侧, PL 型为最终 stn. 侧
E —— PS型为最终 stn. 侧, PL 型为 stn.1 侧

接线连数
2: 2连
20: 20连

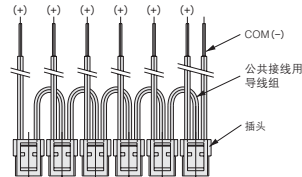
公共接线完成导线组



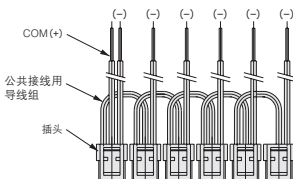
1. CR1652W-6E□的情况下



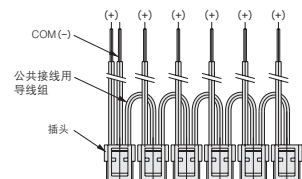
2. CR1652W-6E□M的情况下



3. CR1652W-6S□的情况下



4. CR1652W-6S□M的情况下



COM.端子由于在插头外壳内与交叉电线端子相连, 因此无法通过更换插头来进行正极侧公共与负极侧公共之间的互换。

公共接线时可同时通电的阀数

电压	型号	G010		
	E1	LE1	HE1	
DC5,6V	6	12	—	
DC12V	12	20	4	
DC24V	20	20	8	
AC100V	20	—	—	
AC200V	20	—	—	



接头

推荐接头

G(V)010□E1-21

名称		配管连接口	
		2(A)气口	1(P),3(R)气口
快速接头		TS4-M3M TS3-M3M TSH4-M3M TSH3-M3M TL4-M3M TL3-M3M	—
TAC接头	树脂气管用	BF4BU-M3 BF3BU-M3	BF4BU-M3 BF3BU-M3
	尼龙软管用	BF4-M3	BF4-M3

GA(V)010□E1-25

名称		配管连接口	
		2(A)气口	1(P),3(R)气口
快速接头		TS4-M5M TSH4-M5M TL4-M5M TLL4-M5M	TS4-M5M TSH4-M5M TL4-M5M TLL4-M5M
TAC接头	树脂气管用	BF4BU BF3BU	BF4BU BF3BU
	尼龙软管用	BF4	BF4

电磁阀G010系列

式样

基本型号及阀功能

基本型号	直接配管・F型汇流板 ^{注1}			A型汇流板 ^{注2}		
	G010E1(-11) GV010E1(-11) (标准型)	G010LE1(-11) GV010LE1(-11) (低电流)	G010HE1(-11) GV010HE1(-11) (大流量)	GA010E1(-11) GAV010E1(-11) (标准型)	GA010LE1(-11) GAV010LE1(-11) (低电流)	GA010HE1(-11) GAV010HE1(-11) (大流量)
位置数	2位					
气口数	2・3通					
阀功能	常闭(NC标准)和常开(NO选项)					

备注: 可选式样和订货符号请参阅第12~13页。

注1: 单体使用G010□E1、GV010□E1时, 请选择安装支架。

注2: 单体使用GA010□E1、GAV010□E1时, 请选择底座。

式样(正压)

基本型号	直接配管・F型汇流板			A型汇流板				
	G010E1 (标准型)	G010LE1 (低电流)	G010HE1 (大流量)	GA010E1 (标准型)	GA010LE1 (低电流)	GA010HE1 (大流量)		
使用流体	空气							
运行方式	直动型							
流量特性	音速传导C dm ³ /(s·bar) ^{注1}	1(P)→2(A) 2(A)→3(R)	0.04 0.06	0.02 0.04	0.09 0.12	0.04 0.06	0.02 0.04	0.09 0.12
	有效流通面积(Cv值) ^{注2} mm ²	1(P)→2(A) 2(A)→3(R)	0.2[0.011] 0.3[0.017]	0.1[0.006] 0.2[0.011]	0.45[0.025] 0.6[0.033]	0.2[0.011] 0.3[0.017]	0.1[0.006] 0.2[0.011]	0.45[0.025] 0.6[0.033]
配管连接口径 ^{注3}	M5×0.8			M5×0.8				
加油	不需要							
使用压力范围	MPa 0~0.7							
保证耐压	MPa 1.05							
响应时间 ^{注4} ON时/OFF时	ms	4/8	5/10	3/6	4/8	5/10	3/6	
最高运行频率	Hz 5							
使用温度范围(环境介质及使用流体)	°C ^{注5} 5~50							
耐冲击	m/s ² 1373.0(轴方向196.2)							
额定电压 ^{注6}	(DC5V,DC6V) DC12V,DC24V AC100V,(AC200V)	(DC5V,DC6V) DC12V,DC24V	(DC12V) DC24V	(DC5V,DC6V) DC12V,DC24V AC100V,(AC200V)	(DC5V,DC6V) DC12V,DC24V	(DC12V) DC24V		
安装方向	自由							

基本型号	直接配管・F型汇流板			A型汇流板				
	G010E1-11 (标准型)	G010LE1-11 (低电流)	G010HE1-11 (大流量)	GA010E1-11 (标准型)	GA010LE1-11 (低电流)	GA010HE1-11 (大流量)		
使用流体	空气							
运行方式	直动型							
流量特性	音速传导C dm ³ /(s·bar) ^{注1}	2(A)→1(P) 3(R)→2(A)	0.06 0.04	0.03 0.02	0.11 0.09	0.06 0.04	0.03 0.02	0.11 0.09
	有效流通面积(Cv值) ^{注2} mm ²	2(A)→1(P) 3(R)→2(A)	0.3[0.017] 0.2[0.011]	0.15[0.008] 0.1[0.006]	0.55[0.031] 0.45[0.025]	0.3[0.017] 0.2[0.011]	0.15[0.008] 0.1[0.006]	0.55[0.031] 0.45[0.025]
配管连接口径 ^{注3}	M3×0.5			M5×0.8				
加油	不需要							
使用压力范围	MPa 0~0.7		MPa 0~0.5		MPa 0~0.7			
保证耐压	MPa 1.05							
响应时间 ^{注4} ON时/OFF时	ms	4/8	5/10	3/6	4/8	5/10	3/6	
最高运行频率	Hz 5							
使用温度范围(环境介质及使用流体)	°C ^{注5} 5~50							
耐冲击	m/s ² 1373.0(轴方向196.2)							
额定电压 ^{注6}	(DC5V,DC6V) DC12V,DC24V AC100V,(AC200V)	(DC5V,DC6V) DC12V,DC24V	(DC12V) DC24V	(DC5V,DC6V) DC12V,DC24V AC100V,(AC200V)	(DC5V,DC6V) DC12V,DC24V	(DC12V) DC24V		
安装方向	自由							
供气口	3(R)气口							

注1: 音速传导值为计算值, 并非实测值。

注2: 关于详细情况, 请参阅第10页有效流通面积的表。

注3: 关于详细情况, 请参阅第10页配管连接口径的表。

注4: 是空气压力0.5MPa时的值。根据开关相位的时间, AC的响应时间最大会上加5ms。

注5: 请采取散热措施, 以确保环境温度(使用控制箱时为箱内温度)一直处于式样的温度范围内。

另外, 关于长时间连续通电的说明, 请参阅第4页。

注6: ()内为订做产品。请参阅第17页的电磁线圈选项/电压对应表。

G010
010
025
030
EA
EB
050
100
200
JA
JC
JE
G110
G180
110
180
112
182
F
240
PA
PB
300
430
600
高频
圆形
气压
传动阀
单向阀
梭阀
快速
排气
手动·
机械阀
TAC
方形
真空阀
圆形
真空阀
PC
配线
电缆
组件

式样 (负压)

项目		基本型号	直接配管·F型汇流板			A型汇流板		
			GV010E1 (标准型)	GV010LE1 (低电流)	GV010HE1 (大流量)	GAV010E1 (标准型)	GAV010LE1 (低电流)	GAV010HE1 (大流量)
使用流体		空气						
运行方式		气动型						
流量 特性	音速传导C dm ³ /(s·bar) ^{注1}	1(P)→2(A)	0.06	0.03	0.11	0.06	0.03	0.11
		2(A)→3(R)	0.04	0.02	0.09	0.04	0.02	0.09
	有效通流面积[Cv值] ^{注2} mm ²	1(P)→2(A)	0.3[0.017]	0.15[0.008]	0.55[0.031]	0.3[0.017]	0.15[0.008]	0.55[0.031]
		2(A)→3(R)	0.2[0.011]	0.1[0.006]	0.45[0.025]	0.2[0.011]	0.1[0.006]	0.45[0.025]
配管连接口径 ^{注3}		M3×0.5			M5×0.8			
加油		不需要						
使用压力范围		1(P)气口	-100 kPa~0					
		3(R)气口	0~0.5		0~0.4		0~0.5	0~0.4
保证耐压		MPa	1.05					
响应时间 ^{注4} ON时/OFF时		ms	4/8	5/10	3/6	4/8	5/10	3/6
最高运行频率		Hz	5					
使用温度范围(环境介质及使用流体)		°C ^{注5}	5~50					
耐冲击		m/s ²	1373.0(轴方向196.2)					
额定电压 ^{注6}			(DC5V,DC6V) DC12V,DC24V AC100V,(AC200V)	(DC5V,DC6V) DC12V,DC24V	(DC12V) DC24V	(DC5V,DC6V) DC12V,DC24V AC100V,(AC200V)	(DC5V,DC6V) DC12V,DC24V	(DC12V) DC24V
安装方向		自由						
供气口		负压	1(P)气口					
		正压	3(R)气口					

项目		基本型号	直接配管·F型汇流板			A型汇流板		
			GV010E1-11 (标准型)	GV010LE1-11 (低电流)	GV010HE1-11 (大流量)	GAV010E1-11 (标准型)	GAV010LE1-11 (低电流)	GAV010HE1-11 (大流量)
使用流体		空气						
运行方式		气动型						
流量 特性	音速传导C dm ³ /(s·bar) ^{注1}	2(A)→1(P)	0.04	0.02	0.09	0.04	0.02	0.09
		3(R)→2(A)	0.06	0.04	0.12	0.06	0.04	0.12
	有效通流面积[Cv值] ^{注2} mm ²	2(A)→1(P)	0.2[0.011]	0.1[0.006]	0.45[0.025]	0.2[0.011]	0.1[0.006]	0.45[0.025]
		3(R)→2(A)	0.3[0.017]	0.2[0.011]	0.6[0.033]	0.3[0.017]	0.2[0.011]	0.6[0.033]
配管连接口径 ^{注3}		M3×0.5			M5×0.8			
加油		不需要						
使用压力范围		1(P)气口	0~0.5		0~0.4		0~0.5	0.4
		3(R)气口	-100 kPa~0					
保证耐压		MPa	1.05					
响应时间 ^{注4} ON时/OFF时		ms	4/8	5/10	3/6	4/8	5/10	3/6
最高运行频率		Hz	5					
使用温度范围(环境介质及使用流体)		°C ^{注5}	5~50					
耐冲击		m/s ²	1373.0(轴方向196.2)					
额定电压 ^{注6}			(DC5V,DC6V) DC12V,DC24V AC100V,(AC200V)	(DC5V,DC6V) DC12V,DC24V	(DC12V) DC24V	(DC5V,DC6V) DC12V,DC24V AC100V,(AC200V)	(DC5V,DC6V) DC12V,DC24V	(DC12V) DC24V
安装方向		自由						
供气口		负压	3(R)气口					
		正压	1(P)气口					

- 注1: 音速传导值为计算值,并非实测值。
 2: 关于详细情况,请参阅第10页有效通流面积的表。
 3: 关于详细情况,请参阅第10页配管连接口径的表。
 4: 是空气压力0.5MPa时的值。根据开关相位的时间,AC的响应时间最大会上加5ms。
 5: 请采取散热措施,以确保环境温度(使用控制箱时为箱内温度)一直处于式样的温度范围内。
 另外,关于长时间连续通电的说明,请参阅第4页。
 6: ()内为订做产品。请参阅第17页的电磁线圈选项/电压对应表。

质量

电磁阀质量

g

基本型号	质量
G(V) 010E1	14.6 (16.8) ^{注1}
G(V) 010LE1	14.6 (16.8) ^{注1}
G(V) 010HE1	15.3 (17.5) ^{注1}
GA(V) 010E1	14.2 (26.2) ^{注2}
GA(V) 010LE1	14.2 (26.2) ^{注2}
GA(V) 010HE1	14.8 (26.8) ^{注2}

- 注1:()为安装支架·带-21的质量。
 2:()为底座·带-25的质量。

汇流板质量

g

汇流板型号	各连数的质量计算公式(n=连数)	密封盖板
G010M□F	(7×n)+9	1
G010M□A	(7×n)+9	1
G010MH□F	(7.2×n)+33	1
G010MH□A	(7.2×n)+33	1

电气式样

项目	额定电压		DC5V	DC6V	DC12V	DC24V	AC100V注	AC200V
	使用电压范围	V	4.5~5.5 (5±10%)	5.4~6.6 (6±10%)	10.8~13.2 (12±10%)	21.6~26.4 (24±10%)	90~110 (100±10%)	180~220 (200±10%)
G(AV)001E G(AV)001E1	电流值(施加额定电压时) mA(r.m.s)	200	168	84	42	11	5.5	
	耗电量	1.0W					1.1V A	1.1VA
G(AV)001E1	允许电路泄漏电流 mA	2.0						1.0
	电流值(施加额定电压时) mA(r.m.s)	100	84	42	21			
G(AV)010E1	耗电量	0.5W						
	允许电路泄漏电流 mA	1.0						
G(AV)010HE1	电流值(施加额定电压时)	启动 mA			267	133		
		稳定 mA			92	46		
	耗电量	启动 W					3.2	
		稳定 W					1.1	
JA	允许电路泄漏电流 mA				10	5		
	启动状态的时间(标准时间) ms				48	27		
JC JE	绝缘电阻	100以上						
G110 G180	接线方式和导线长度	直接出线式: 300mm, 插入式插头式: 300mm						
	导线的颜色	红色(+), 黑色(-)					黄色	白色
	LED指示灯的颜色	红色						
110	防电涌措施(标准配置)	调速轮二极管					桥式二极管	

注: AC用产品由于内置了桥式二极管, 因此启动电流值和励磁电流值基本相同。此外, 额定频率对应50Hz、60Hz式样的数值为通用数值。

有效通流面积〔Cv〕值

基本型号	标准(阀单体)	备注
G010E1(-11)	1(P)→2(A) 0.2[0.011] 2(A)→3(R) 0.3[0.017]	$\left(\begin{array}{l} 2(A) \rightarrow 1(P) 0.3[0.017] \\ 3(R) \rightarrow 2(A) 0.2[0.011] \end{array} \right)$
G010LE1(-11)	1(P)→2(A) 0.1[0.006] 2(A)→3(R) 0.2[0.011]	$\left(\begin{array}{l} 2(A) \rightarrow 1(P) 0.15[0.008] \\ 3(R) \rightarrow 2(A) 0.1[0.006] \end{array} \right)$
G010HE1(-11)	1(P)→2(A) 0.45[0.025] 2(A)→3(R) 0.6[0.033]	$\left(\begin{array}{l} 2(A) \rightarrow 1(P) 0.55[0.031] \\ 3(R) \rightarrow 2(A) 0.45[0.025] \end{array} \right)$
GV010E1(-11)	1(P)→2(A) 0.3[0.017] 2(A)→3(R) 0.2[0.011]	$\left(\begin{array}{l} 2(A) \rightarrow 1(P) 0.2[0.011] \\ 3(R) \rightarrow 2(A) 0.3[0.017] \end{array} \right)$
GV010LE1(-11)	1(P)→2(A) 0.15[0.008] 2(A)→3(R) 0.1[0.006]	$\left(\begin{array}{l} 2(A) \rightarrow 1(P) 0.1[0.006] \\ 3(R) \rightarrow 2(A) 0.2[0.011] \end{array} \right)$
GV010HE1(-11)	1(P)→2(A) 0.55[0.031] 2(A)→3(R) 0.45[0.025]	$\left(\begin{array}{l} 2(A) \rightarrow 1(P) 0.45[0.025] \\ 3(R) \rightarrow 2(A) 0.6[0.033] \end{array} \right)$
GA010E1(-11)	1(P)→2(A) 0.2[0.011] 2(A)→3(R) 0.3[0.017]	$\left(\begin{array}{l} 2(A) \rightarrow 1(P) 0.3[0.017] \\ 3(R) \rightarrow 2(A) 0.2[0.011] \end{array} \right)$
GA010LE1(-11)	1(P)→2(A) 0.1[0.006] 2(A)→3(R) 0.2[0.011]	$\left(\begin{array}{l} 2(A) \rightarrow 1(P) 0.15[0.008] \\ 3(R) \rightarrow 2(A) 0.1[0.006] \end{array} \right)$
GA010HE1(-11)	1(P)→2(A) 0.45[0.025] 2(A)→3(R) 0.6[0.033]	$\left(\begin{array}{l} 2(A) \rightarrow 1(P) 0.55[0.031] \\ 3(R) \rightarrow 2(A) 0.45[0.025] \end{array} \right)$
GAV010E1(-11)	1(P)→2(A) 0.3[0.017] 2(A)→3(R) 0.2[0.011]	$\left(\begin{array}{l} 2(A) \rightarrow 1(P) 0.2[0.011] \\ 3(R) \rightarrow 2(A) 0.3[0.017] \end{array} \right)$
GAV010LE1(-11)	1(P)→2(A) 0.15[0.008] 2(A)→3(R) 0.1[0.006]	$\left(\begin{array}{l} 2(A) \rightarrow 1(P) 0.1[0.006] \\ 3(R) \rightarrow 2(A) 0.2[0.011] \end{array} \right)$
GAV010HE1(-11)	1(P)→2(A) 0.55[0.031] 2(A)→3(R) 0.45[0.025]	$\left(\begin{array}{l} 2(A) \rightarrow 1(P) 0.45[0.025] \\ 3(R) \rightarrow 2(A) 0.6[0.033] \end{array} \right)$

- 带安装支架, 且1(P)·2(A)气口装有快速接头TSH4-M3M时。
- F型汇流板, 且2(A)气口装有快速接头TSH4-M3M时也为相同数值。

- 带底座, 且1(P)·2(A)气口装有快速接头TSH4-M5M时。

备注: () 为常开(NO)时。

配管连接口径

电磁阀配管连接口径(带底座)

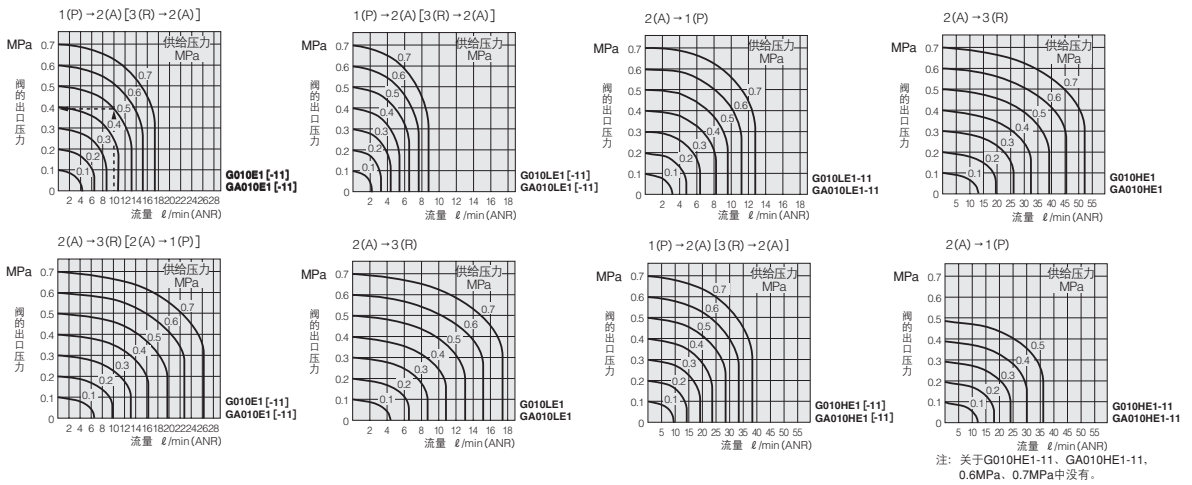
基本型号	气口	配管连接位置	配管连接口径
G(V)010E1-21 G(V)010LE1-21 G(V)010HE1-21	1(P), 3(R)	安装支架	M3×0.5
	2(A)	阀	M3×0.5
GA(V)010E1-25 GA(V)010LE1-25 GA(V)010HE1-25	1(P), 2(A), 3(R)	底座	M5×0.8

汇流板配管连接口径

汇流板型号	气口	配管连接位置	配管连接口径
G010M□F	1(P), 3(R)	汇流板	M5×0.8
	2(A)	阀	M3×0.5
G010M□A	1(P), 3(R)	汇流板	M5×0.8
	2(A)		M3×0.5
G010MH□F	1(P), 3(R)	汇流板	Rc1/8
	2(A)	阀	M3×0.5
G010MH□A	1(P), 3(R)	汇流板	Rc1/8
	2(A)		M5×0.8

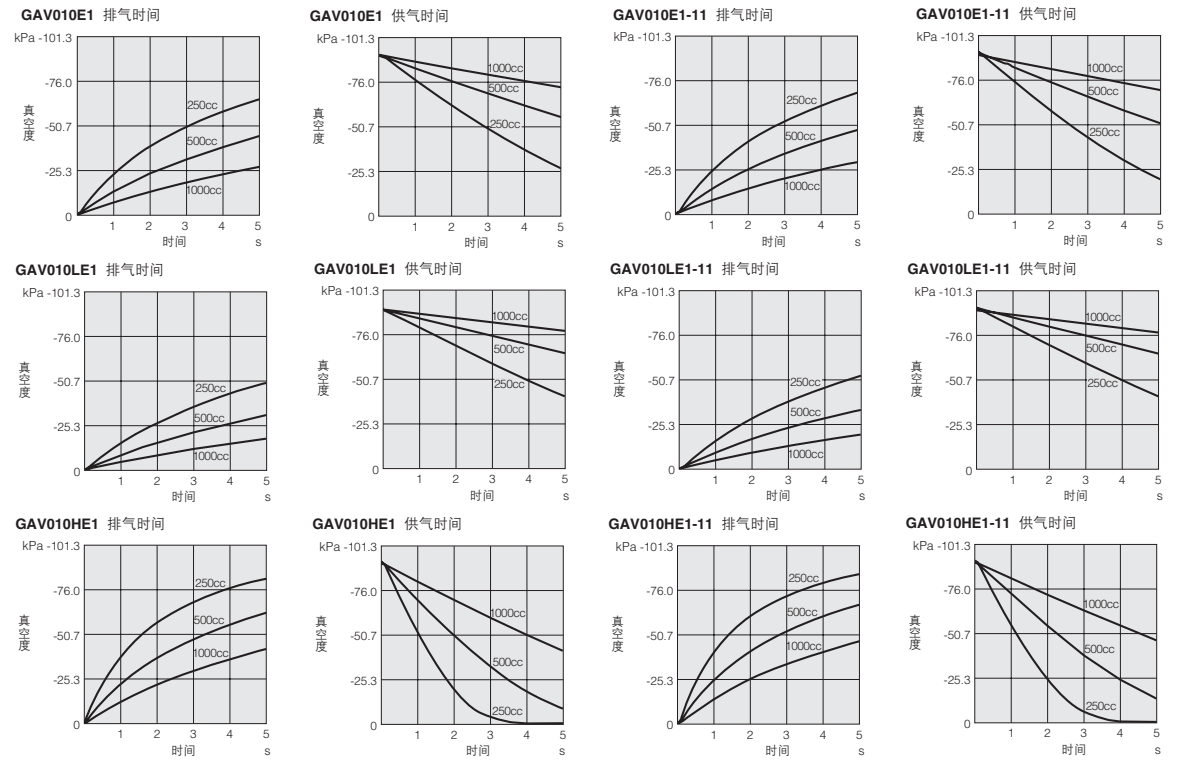
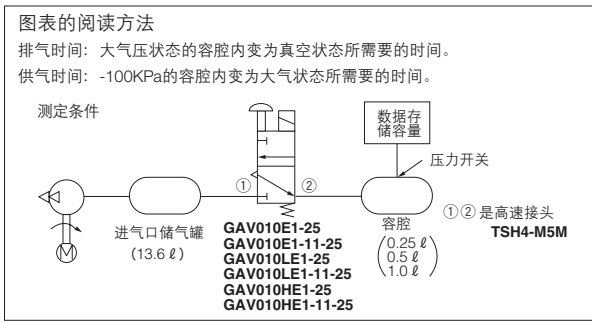
G010
O10
025
030
EA EB
050
100
200
JA
JC JE
G110 G180
110
180
112 182
F
240
PA PB
300
430
600
高频
圆形
气压 传动阀
单向阀
梭阀
快速 排气
手动· 机械阀
TAC
方形 真空阀
圆形 真空阀
PC 配线
电缆 组件

流量





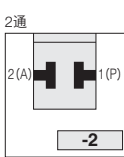

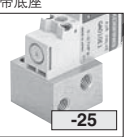




读图方法 (G □ 010E1, 1(P) → 2(A) 时)
 供给压力0.5MPa、流量10 l/min (ANR) 时，阀的出口压力为0.39MPa。
 [] 为常开 (NO) 时。

供气时间、排气时间





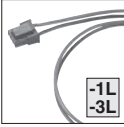



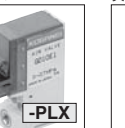
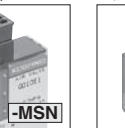
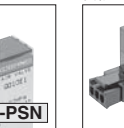
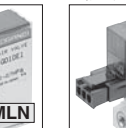

G010系列 电磁阀订货符号

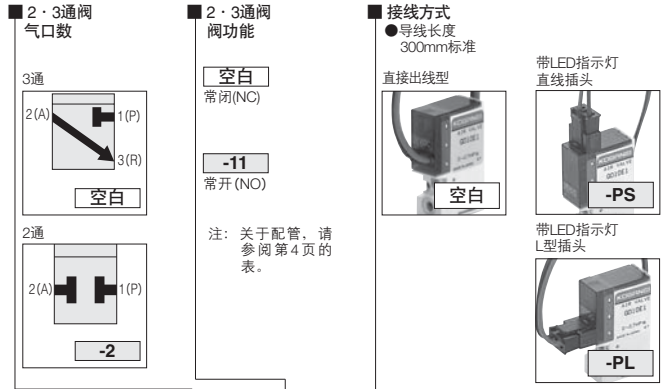
		2·3通阀 气口数		2·3通阀 阀功能		安装支架		底座		接线方式	
		 3通 空白		空白 常闭(NC) -11 常开(NO) 注: 关于配管, 请参阅第4页的表。		无安装支架  空白		无底座  空白		●导线长度 300mm标准 带LED指示灯 直接出线式  空白	
		 2通 -2				带安装支架  -21 ●出厂时已装在本体上。		带底座  -25 ●出厂时已装在本体上。		带LED指示灯 直线插头  -PS	
						●出厂时已装在本体上。  -PL					
		基本型号								电压	
直接配管	正压	2·3通标准型	G010E1	-2	-11 ^{注2}	-21 ^{注1}	-PS	-PL	DC12V,DC24V,AC100V		
	负压	2·3通低电流型	G010LE1						DC12V,DC24V		
		2·3通大流量型	G010HE1						DC24V		
		2·3通标准型	GV010E1						DC12V,DC24V,AC100V		
	底座配管	2·3通低电流型	GV010LE1						DC12V,DC24V		
		2·3通大流量型	GV010HE1						DC24V		
正压		2·3通标准型	GA010E1	-2	-11 ^{注2}	-25 ^{注1}	-PS	-PL	DC12V,DC24V,AC100V		
负压	2·3通低电流型	GA010LE1	DC12V,DC24V								
	2·3通大流量型	GA010HE1	DC24V								
	2·3通标准型	GAV010E1	DC12V,DC24V,AC100V								
高频	2·3通低电流型	GAV010LE1	DC12V,DC24V								
	2·3通大流量型	GAV010HE1	DC24V								
	圆形										

注1: 单体使用时, 请务必选择安装支架或底座。

注2: 汇流板无法同时安装常闭(NC)和常开(NO)。

订做 (请在订货符号中的接线方式后面填入以下符号。)

单阀	带LED指示灯 直线插头 负极公共	带LED指示灯 L型插头 负极公共	导线长度	电压式样				
梭阀			 -1L -3L	●G□010E1:DC5V,DC6V,AC200V ●G□010LE1:DC5V,DC6V ●G□010HE1:DC12V				
快速排气			●插入式插头用。 ●长度-1L: 1000 (mm) -3L: 3000	●AC110V~120V、AC220V~240V式样请另行咨询。				
手动·机械阀								
TAC	带LED指示灯 直线插头 (无插头、触点、导线) 负极公共	带LED指示灯 直线插头 (无插头、触点、导线) 正极公共	带LED指示灯 L型插头 (无插头、触点、导线) 负极公共	带LED指示灯 L型插头 (无插头、触点、导线) 正极公共	带LED指示灯 直线插头 (带插头、触点、无导线) 负极公共	带LED指示灯 直线插头 (带插头、触点、无导线) 正极公共	带LED指示灯 L型插头 (带插头、触点、无导线) 负极公共	带LED指示灯 L型插头 (带插头、触点、无导线) 正极公共
方形真空阀								
圆形真空阀								
PC配线								
电缆组件								



汇流板型号	连数	站点	基本型号	电压
P、R气口 (M5×0.8) 型 G010M	2 ⋮ 20	F	-G010E1	DC12V,DC24V,AC100V
			-G010LE1	DC12V,DC24V
			-G010HE1	DC24V
			-GV010E1	DC12V,DC24V,AC100V
			-GV010LE1	DC12V,DC24V
			-GV010HE1	DC24V
		A	-GA010E1	DC12V,DC24V,AC100V
			-GA010LE1	DC12V,DC24V
			-GA010HE1	DC24V
			-GAV010E1	DC12V,DC24V,AC100V
			-GAV010LE1	DC12V,DC24V
			-GAV010HE1	DC24V
P、R气口 (Rc1/8) 型 G010MH	2 ⋮ 20	F	-G010E1	DC12V,DC24V,AC100V
			-G010LE1	DC12V,DC24V
			-G010HE1	DC24V
			-GV010E1	DC12V,DC24V,AC100V
			-GV010LE1	DC12V,DC24V
			-GV010HE1	DC24V
		A	-GA010E1	DC12V,DC24V,AC100V
			-GA010LE1	DC12V,DC24V
			-GA010HE1	DC24V
			-GAV010E1	DC12V,DC24V,AC100V
			-GAV010LE1	DC12V,DC24V
			-GAV010HE1	DC24V

●将2(A)气口侧面朝自己, 从左边开始的阀安装位置(□: 1-20)

- 请按各站点来指定阀型号。
- 当不在站点上安装阀, 而用密封盖板进行封闭时, 请填入-BP。
- 汇流板无法同时安装常闭(NC)和常开(NO)。

附加零件 (另售部件)

安装支架



●直接配管用。
(带密封垫片)

安装底座



●直接配管用。
G010HE1-11、
GV010HE1专用
(带密封垫片)

底座



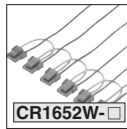
●底座配管用。
(带密封垫片)

公共接线用导线



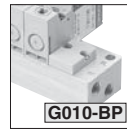
●-PS、-PL、-MS、-ML
用。
(10根一套)

公共接线完成导线组

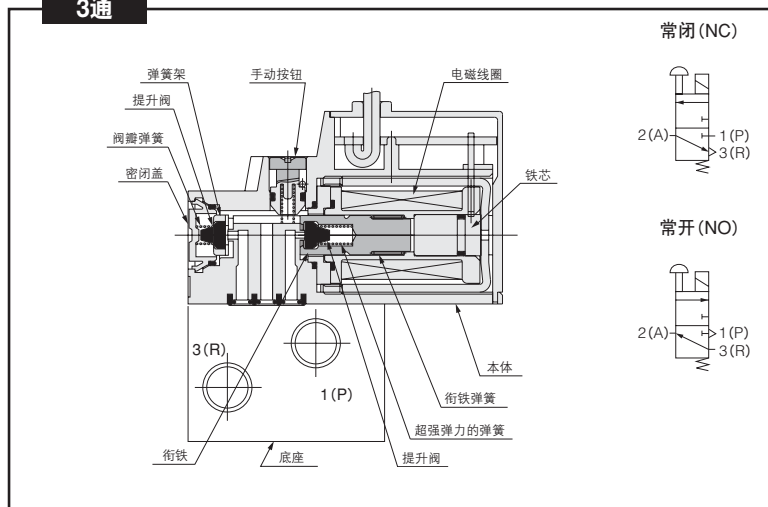


●详细情况请参阅第6页。

密封盖板



3通



主要部件材料

	名称	材料
阀门	本体	树脂
	提升阀	合成橡胶
	衔铁	电磁不锈钢
	铁芯	
	底座	铝合金 (阳极化处理)
汇流板	本体	铝合金 (阳极化处理)
	密封盖板	树脂
	密封	合成橡胶

安装阀门/汇流板对应表

配管形式	阀门式样			阀门选项				可安装的汇流板			
	基本型号	电力	流量	-2 (2通)	注1 -11 (常开NO)	-21 (安装支架)	-25 (底座)	G010M□F	G010M□A	G010MH□F	G010MH□A
直接配管	G010E1	1.0W	标准	●	●	●		●		●	
	G010LE1	0.5W	小流量	●	●	●		●		●	
	G010HE1	3.2W (1.1W) ^{注2}	大流量	●	●	●		●		●	
	GV010E1	1.0W	标准	●	●	●		●		●	
	GV010LE1	0.5W	小流量	●	●	●		●		●	
底座配管	GV010HE1	3.2W (1.1W) ^{注2}	大流量	●	●	●		●		●	
	GA010E1	1.0W	标准	●	●		●		●	●	
	GA010LE1	0.5W	小流量	●	●		●		●	●	
	GA010HE1	3.2W (1.1W) ^{注2}	大流量	●	●		●		●	●	
	GAV010E1	1.0W	标准	●	●		●		●	●	
GAV010LE1	0.5W	小流量	●	●		●		●	●		
GAV010HE1	3.2W (1.1W) ^{注2}	大流量	●	●		●		●	●		
2(A) 气口								(M3)	(M3)	(M3)	M5
1(P)、3(R) 气口								M5	M5	Rc1/8	Rc1/8

● : 可选择或可安装

注1: 常闭 (NC) 和常开 (NO) 在订购后无法更改, 因此在订购时请予以注意。

汇流板无法同时安装常闭 (NC) 和常开 (NO)。

2: 电力的 () 为稳定时的数值。

G010E1 (-11)-21 (DC5V,DC6V,DC12V,DC24V,AC100V)



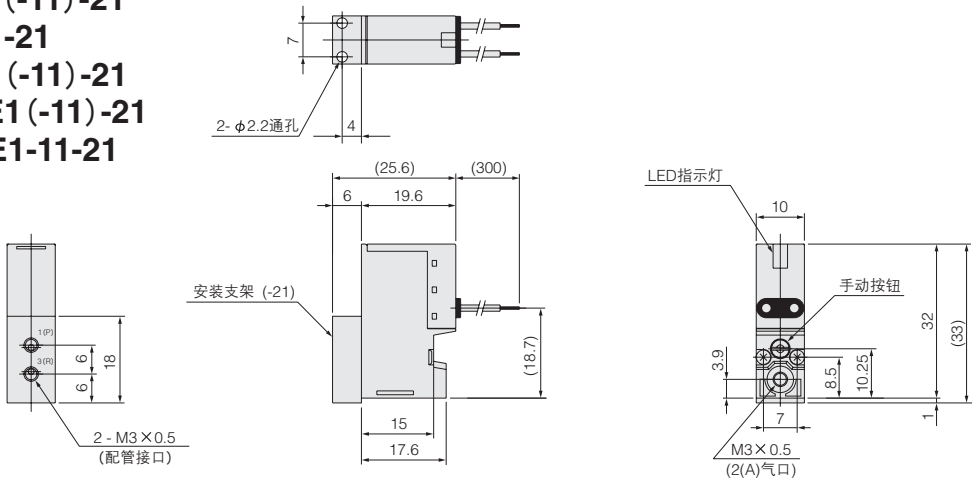
G010LE1 (-11)-21

G010HE1-21

GV010E1 (-11)-21

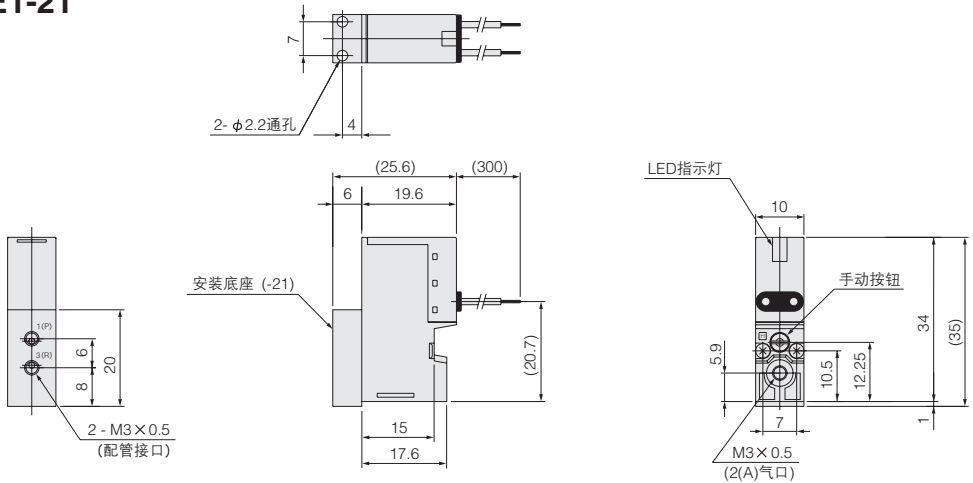
GV010LE1 (-11)-21

GV010HE1-11-21



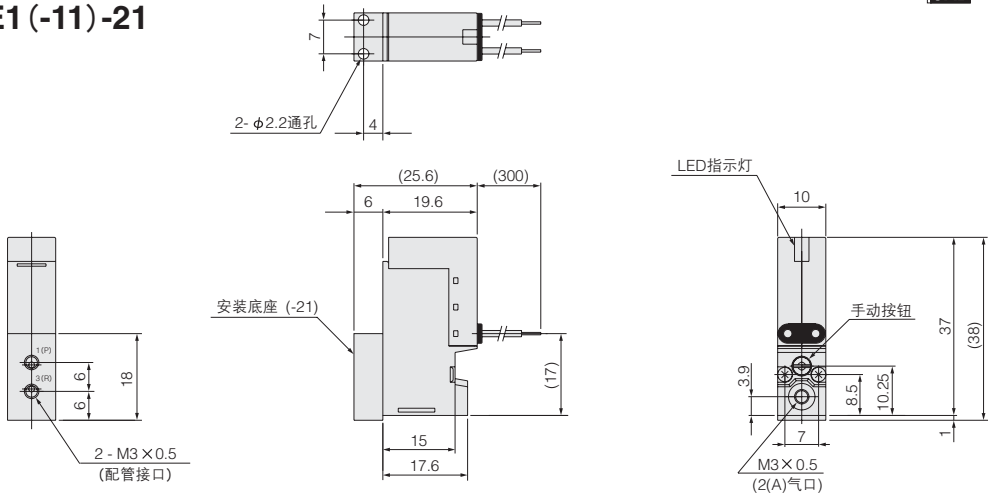
G010HE1-11-21 (DC24V)

GV010HE1-21



G010E1 (-11)-21 (AC200V)

GV010E1 (-11)-21



GA010E1 (-11) -25 (DC5V,DC6V,DC12V,DC24V,AC100V)



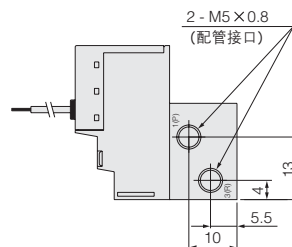
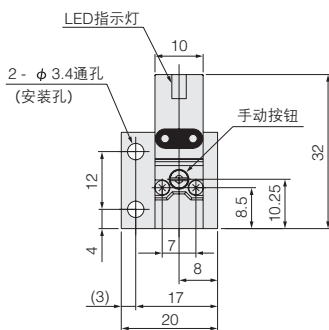
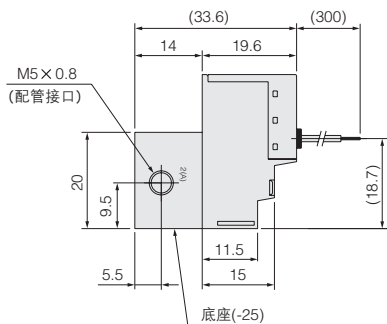
GA010LE1 (-11) -25

GA010HE1-25

GAV010E1 (-11) -25

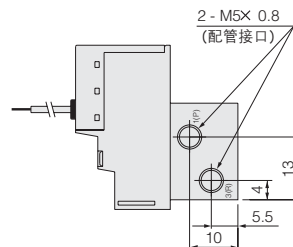
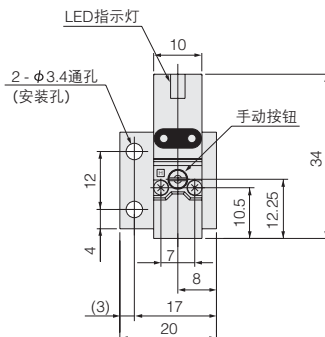
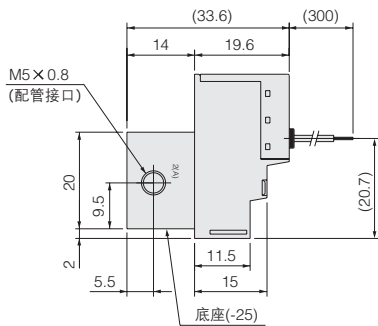
GAV010LE1 (-11) -25

GAV010HE1-11-25



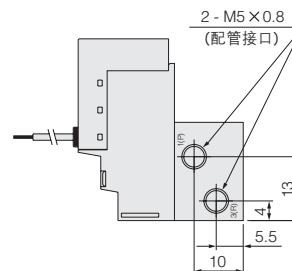
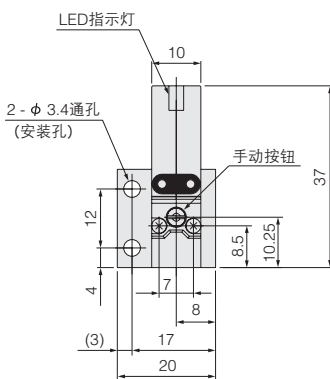
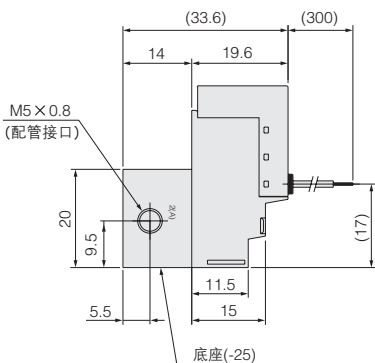
GA010HE1-11-25 (DC24V)

GAV010HE1-25



GA010E1 (-11) -25 (AC200V)

GAV010E1 (-11) -25



插头尺寸图 (mm)

选项

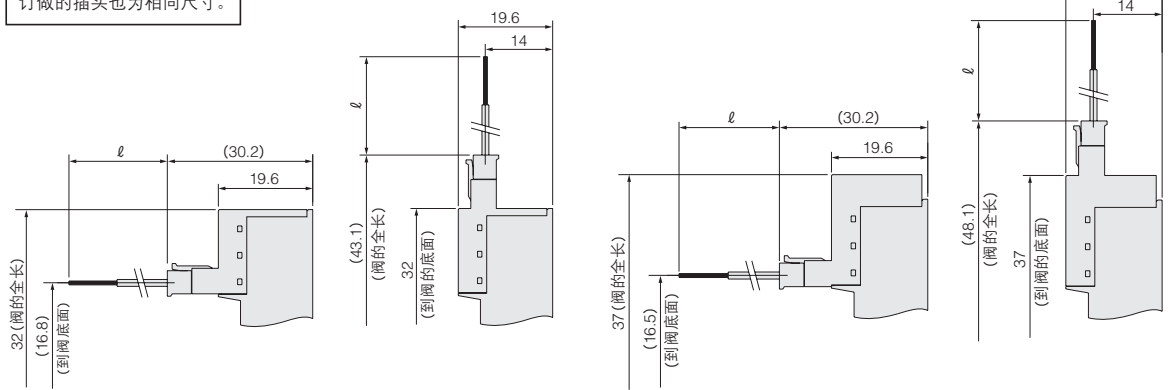
●带L型插头
电磁线圈: -PL
G010E1PL

●带直线插头
电磁线圈: -PS
G010E1PS

●带L型插头
电磁线圈(AC200V): -PL
G010E1L2

●带直线插头
电磁线圈(AC200V): -PS
G010E1P2

订做的插头也为相同尺寸。



型号	符号	l
空白		300
-1L		1000
-3L		3000

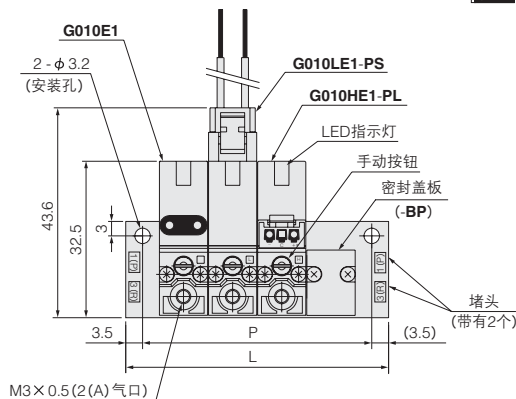
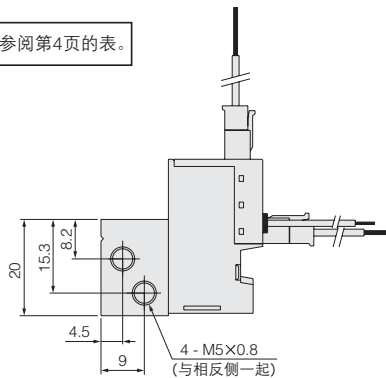
电磁线圈选项/电压对应表

阀基本型号	电压式样	插头式样												
		空白 (直接出线)	-PS	-PL	-MS	-ML	-PSX	-PLX	-MSX	-MLX	-PSN	-PLN	-MSN	-MLN
G (A) 010E1 [-11] G (A) V010E1 [-11] (标准型)	DC5V	△	△	△	△	△	△	△	△	△	△	△	△	△
	DC6V	△	△	△	△	△	△	△	△	△	△	△	△	△
	DC12V	●	●	●	△	△	△	△	△	△	△	△	△	△
	DC24V	●	●	●	△	△	△	△	△	△	△	△	△	△
	AC100V	●	●	●	△	△	△	△	△	△	△	△	△	△
AC200V	△	△	△	△	△	△	△	△	△	△	△	△	△	
G (A) 010LE1 [-11] G (A) V010LE1 [-11] (低电流型)	DC5V	△	△	△	△	△	△	△	△	△	△	△	△	△
	DC6V	△	△	△	△	△	△	△	△	△	△	△	△	△
	DC12V	●	●	●	△	△	△	△	△	△	△	△	△	△
	DC24V	●	●	●	△	△	△	△	△	△	△	△	△	△
G (A) 010HE1 [-11] G (A) V010HE1 [-11] (大流量型)	DC12V	△	△	△	△	△	△	△	△	△	△	△	△	△
	DC24V	●	●	●	△	△	△	△	△	△	△	△	△	△
导线长度选项 所有基本型号通用	-1L	△	△	△	△	△	△	△	△	△	△	△	△	△
	-3L	△	△	△	△	△	△	△	△	△	△	△	△	△

●: 标准式样 △: 订做

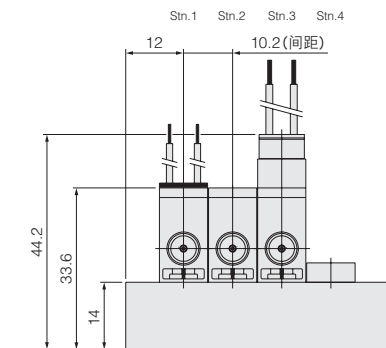
G010M□F (1(P)、3(R)气口: M5×0.8)

关于配管, 请参阅第4页的表。

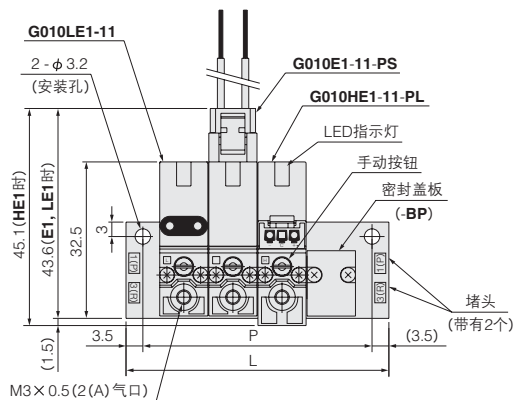
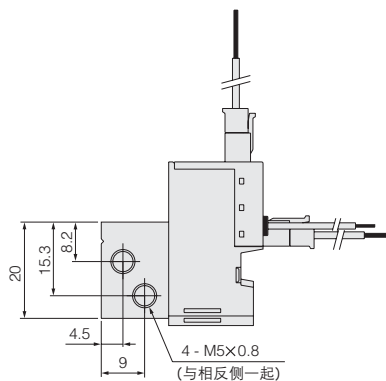


按连数尺寸

连数	L	P	连数	L	P
2	34.2	27.2	12	136.2	129.2
3	44.4	37.4	13	146.4	139.4
4	54.6	47.6	14	156.6	149.6
5	64.8	57.8	15	166.8	159.8
6	75	68	16	177	170
7	85.2	78.2	17	187.2	180.2
8	95.4	88.4	18	197.4	190.4
9	105.6	98.6	19	207.6	200.6
10	115.8	108.8	20	217.8	210.8
11	126	119	—	—	—

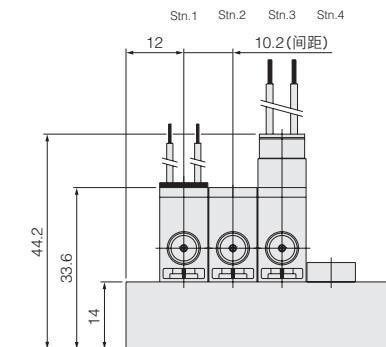


G010M□F (1(P)、3(R)气口: M5×0.8)



按连数尺寸

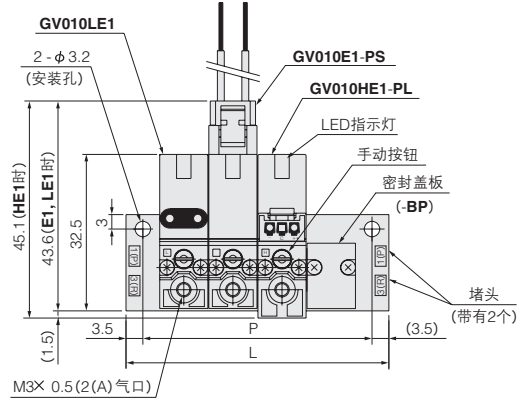
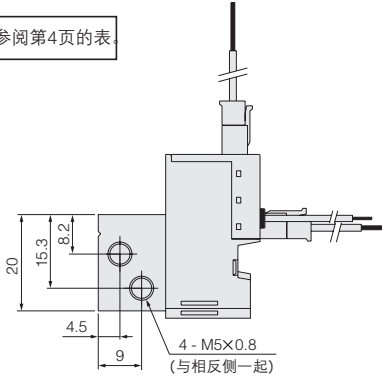
连数	L	P	连数	L	P
2	34.2	27.2	12	136.2	129.2
3	44.4	37.4	13	146.4	139.4
4	54.6	47.6	14	156.6	149.6
5	64.8	57.8	15	166.8	159.8
6	75	68	16	177	170
7	85.2	78.2	17	187.2	180.2
8	95.4	88.4	18	197.4	190.4
9	105.6	98.6	19	207.6	200.6
10	115.8	108.8	20	217.8	210.8
11	126	119	—	—	—



接线方式的选项请参阅第17页。

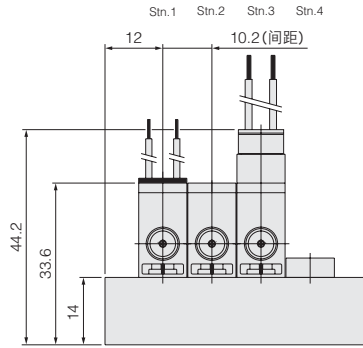
G010M□F (1(P)、3(R)气口: M5×0.8)

关于配管, 请参阅第4页的表

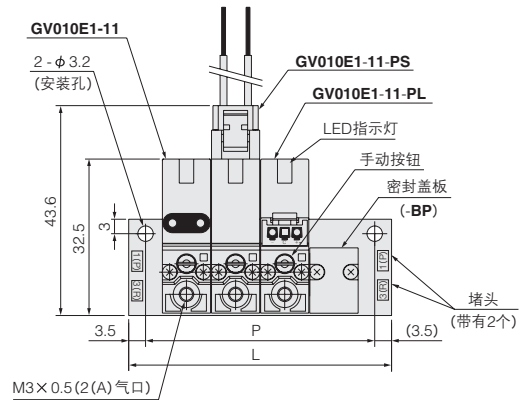
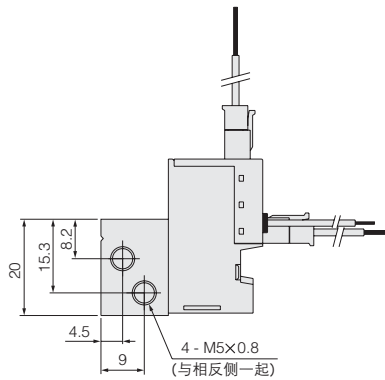


按连数尺寸

连数	L	P	连数	L	P
2	34.2	27.2	12	136.2	129.2
3	44.4	37.4	13	146.4	139.4
4	54.6	47.6	14	156.6	149.6
5	64.8	57.8	15	166.8	159.8
6	75	68	16	177	170
7	85.2	78.2	17	187.2	180.2
8	95.4	88.4	18	197.4	190.4
9	105.6	98.6	19	207.6	200.6
10	115.8	108.8	20	217.8	210.8
11	126	119	—	—	—

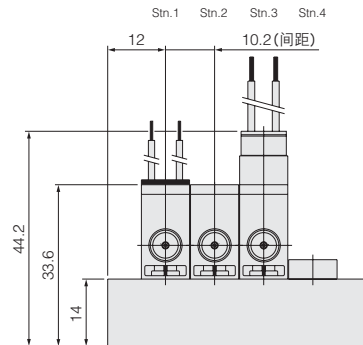


G010M□F (1(P)、3(R)气口: M5×0.8)



按连数尺寸

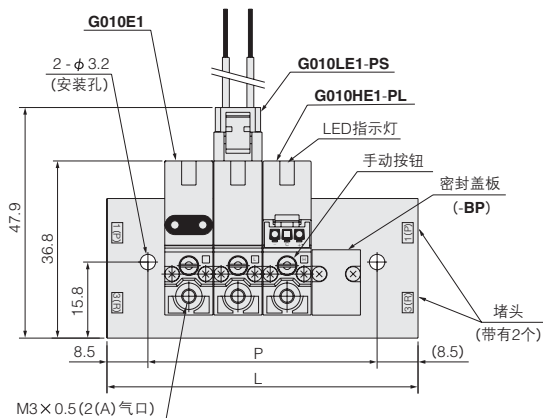
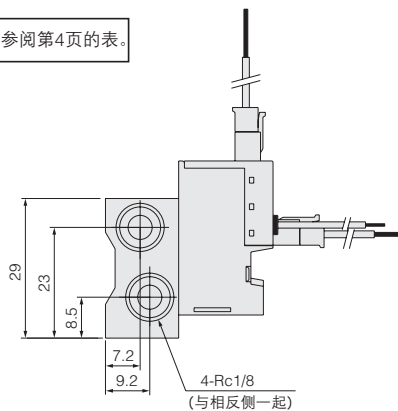
连数	L	P	连数	L	P
2	34.2	27.2	12	136.2	129.2
3	44.4	37.4	13	146.4	139.4
4	54.6	47.6	14	156.6	149.6
5	64.8	57.8	15	166.8	159.8
6	75	68	16	177	170
7	85.2	78.2	17	187.2	180.2
8	95.4	88.4	18	197.4	190.4
9	105.6	98.6	19	207.6	200.6
10	115.8	108.8	20	217.8	210.8
11	126	119	—	—	—



接线方式的选项请参阅第17页。

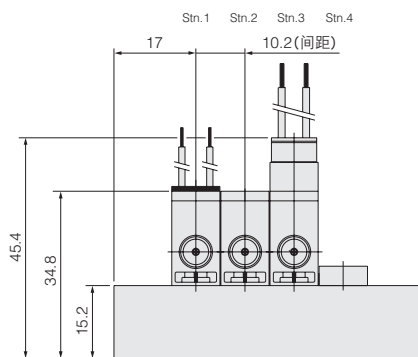
G010MH□F (1(P)、3(R)气口: Rc1/8)

关于配管, 请参阅第4页的表。

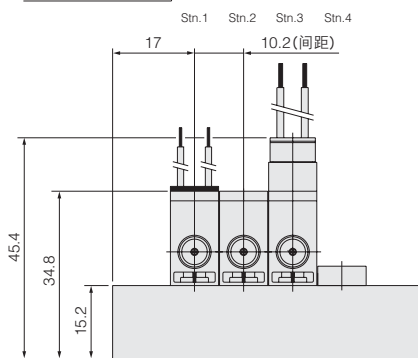
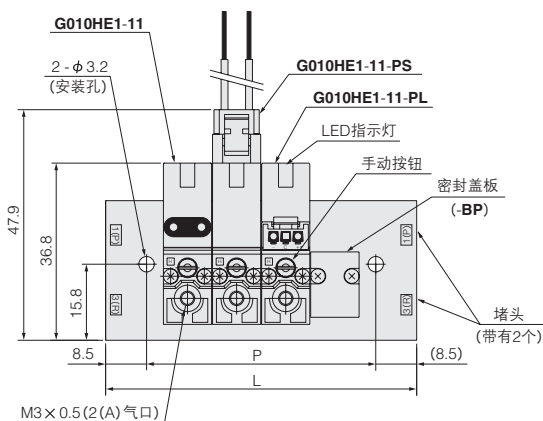
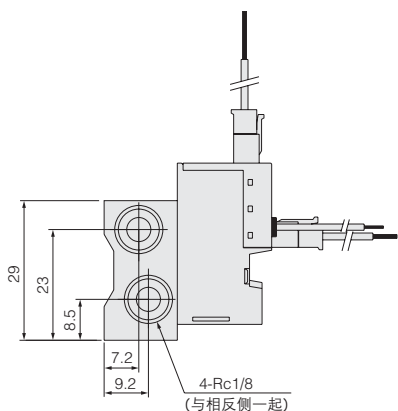


按连数尺寸

连数	L	P	连数	L	P
2	44.2	27.2	12	146.2	129.2
3	54.4	37.4	13	156.4	139.4
4	64.6	47.6	14	166.6	149.6
5	74.8	57.8	15	176.8	159.8
6	85	68	16	187	170
7	95.2	78.2	17	197.2	180.2
8	105.4	88.4	18	207.4	190.4
9	115.6	98.6	19	217.6	200.6
10	125.8	108.8	20	227.8	210.8
11	136	119	—	—	—



G010MH□F (1(P)、3(R)气口: Rc1/8)



按连数尺寸

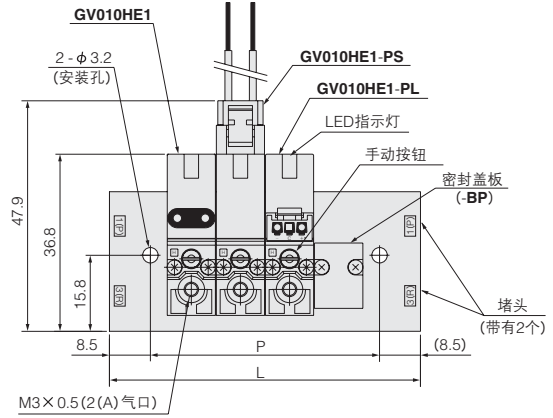
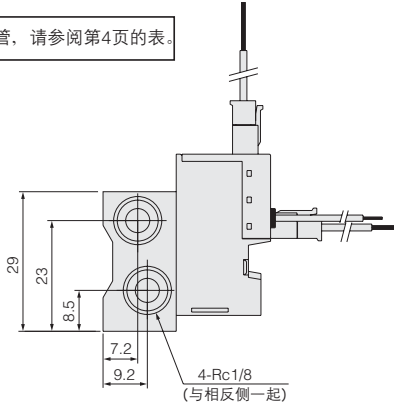
连数	L	P	连数	L	P
2	44.2	27.2	12	146.2	129.2
3	54.4	37.4	13	156.4	139.4
4	64.6	47.6	14	166.6	149.6
5	74.8	57.8	15	176.8	159.8
6	85	68	16	187	170
7	95.2	78.2	17	197.2	180.2
8	105.4	88.4	18	207.4	190.4
9	115.6	98.6	19	217.6	200.6
10	125.8	108.8	20	227.8	210.8
11	136	119	—	—	—

接线方式的选项请参阅第17页。

G010MH□F (1(P)、3(R)气口: Rc1/8)

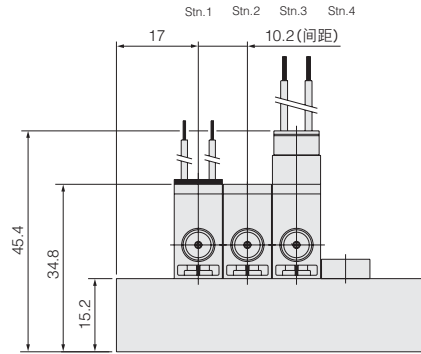


关于配管, 请参阅第4页的表。

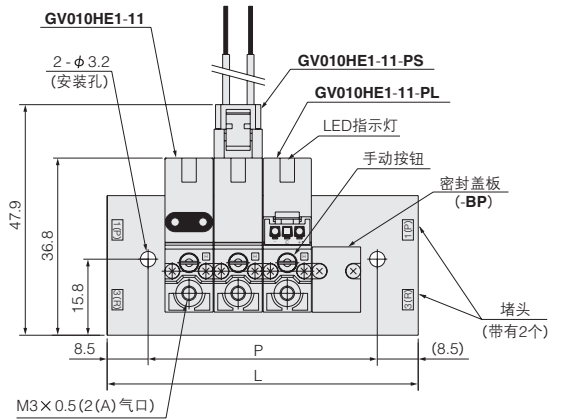
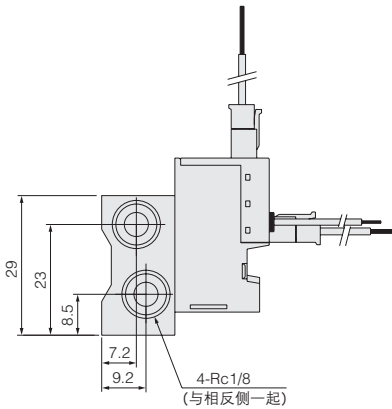


按连数尺寸

连数	L	P	连数	L	P
2	44.2	27.2	12	146.2	129.2
3	54.4	37.4	13	156.4	139.4
4	64.6	47.6	14	166.6	149.6
5	74.8	57.8	15	176.8	159.8
6	85	68	16	187	170
7	95.2	78.2	17	197.2	180.2
8	105.4	88.4	18	207.4	190.4
9	115.6	98.6	19	217.6	200.6
10	125.8	108.8	20	227.8	210.8
11	136	119	—	—	—

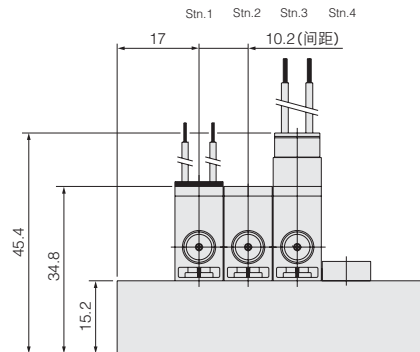


G010MH□F (1(P)、3(R)气口: Rc1/8)



按连数尺寸

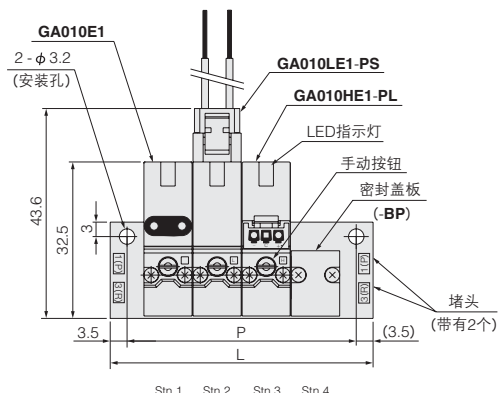
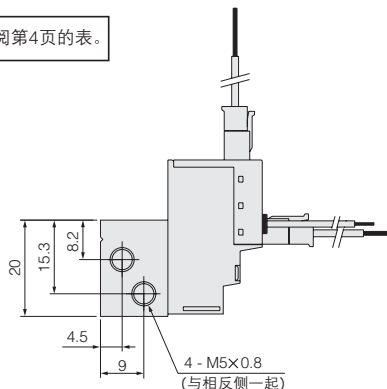
连数	L	P	连数	L	P
2	44.2	27.2	12	146.2	129.2
3	54.4	37.4	13	156.4	139.4
4	64.6	47.6	14	166.6	149.6
5	74.8	57.8	15	176.8	159.8
6	85	68	16	187	170
7	95.2	78.2	17	197.2	180.2
8	105.4	88.4	18	207.4	190.4
9	115.6	98.6	19	217.6	200.6
10	125.8	108.8	20	227.8	210.8
11	136	119	—	—	—



接线方式的选项请参阅第17页。

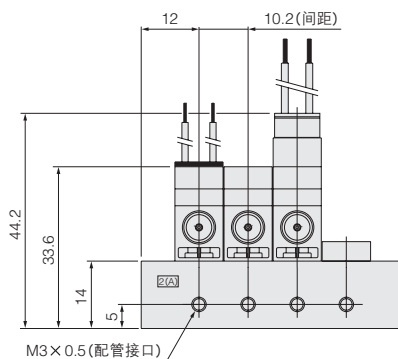
G010
010
025
030
EA EB
050
100
200
JA
JC JE
G110 G180
110
180
112 182
F
240
PA PB
300
430
600
高频
圆形
气压 传动阀
单向阀
梭阀
快速 排气
手动· 机械阀
TAC
方形 真空阀
圆形 真空阀
PC 配线
电缆 组件

关于配管, 请参阅第4页的表。

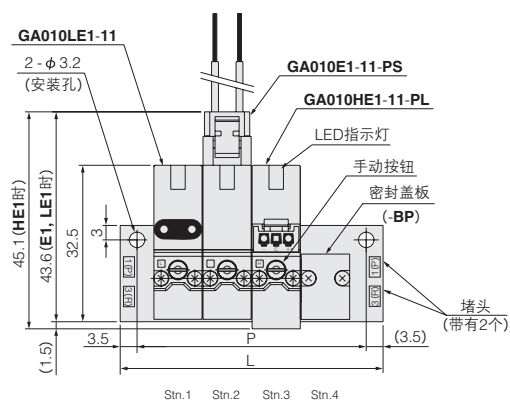
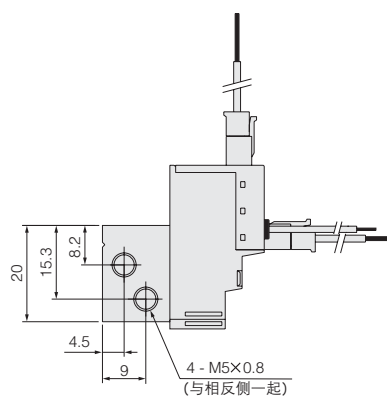


按连数尺寸

连数	L	P	连数	L	P
2	34.2	27.2	12	136.2	129.2
3	44.4	37.4	13	146.4	139.4
4	54.6	47.6	14	156.6	149.6
5	64.8	57.8	15	166.8	159.8
6	75	68	16	177	170
7	85.2	78.2	17	187.2	180.2
8	95.4	88.4	18	197.4	190.4
9	105.6	98.6	19	207.6	200.6
10	115.8	108.8	20	217.8	210.8
11	126	119	—	—	—

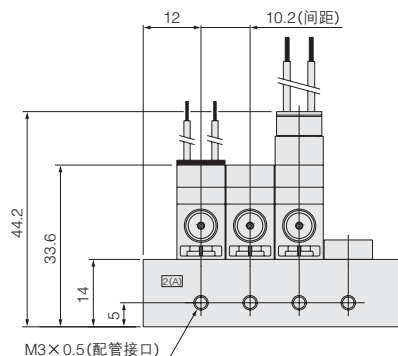


G010M□A (1(P)、3(R)气口: M5×0.8)



按连数尺寸

连数	L	P	连数	L	P
2	34.2	27.2	12	136.2	129.2
3	44.4	37.4	13	146.4	139.4
4	54.6	47.6	14	156.6	149.6
5	64.8	57.8	15	166.8	159.8
6	75	68	16	177	170
7	85.2	78.2	17	187.2	180.2
8	95.4	88.4	18	197.4	190.4
9	105.6	98.6	19	207.6	200.6
10	115.8	108.8	20	217.8	210.8
11	126	119	—	—	—

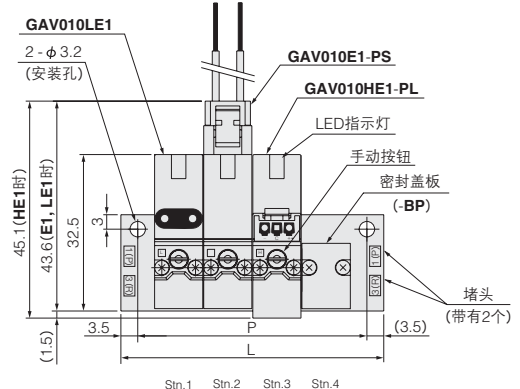
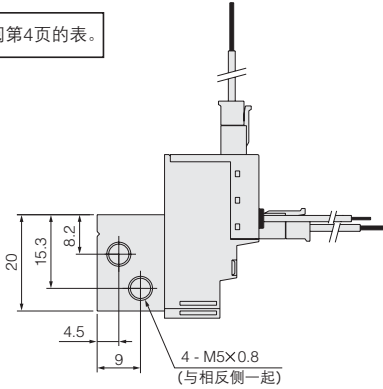


接线方式的选项请参阅第17页。

G010M□A (1(P)、3(R)气口: M5×0.8)

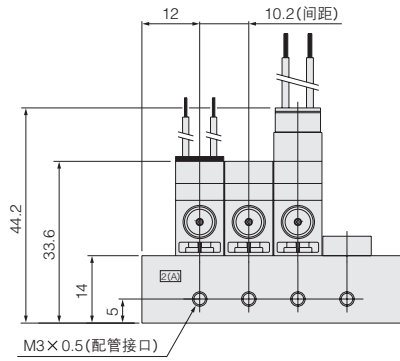


关于配管, 请参阅第4页的表。

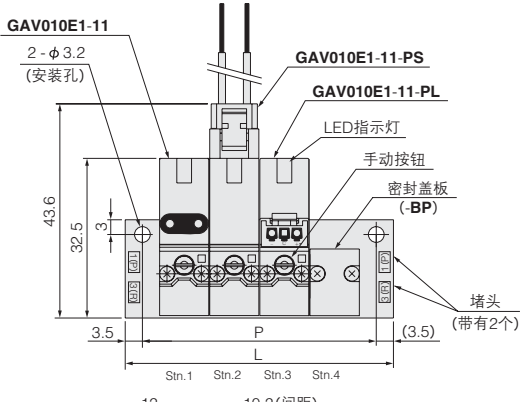
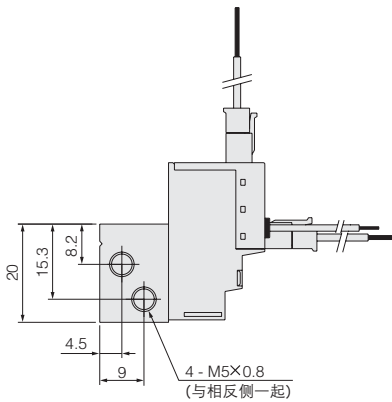


按连数尺寸

连数	L	P	连数	L	P
2	34.2	27.2	12	136.2	129.2
3	44.4	37.4	13	146.4	139.4
4	54.6	47.6	14	156.6	149.6
5	64.8	57.8	15	166.8	159.8
6	75	68	16	177	170
7	85.2	78.2	17	187.2	180.2
8	95.4	88.4	18	197.4	190.4
9	105.6	98.6	19	207.6	200.6
10	115.8	108.8	20	217.8	210.8
11	126	119	—	—	—

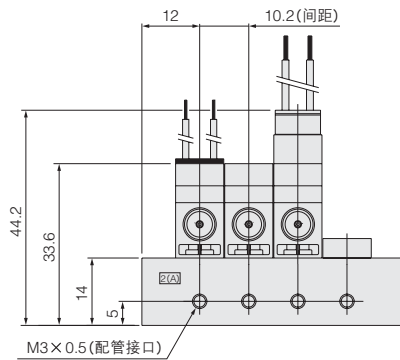


G010M□A (1(P)、3(R)气口: M5×0.8)



按连数尺寸

连数	L	P	连数	L	P
2	34.2	27.2	12	136.2	129.2
3	44.4	37.4	13	146.4	139.4
4	54.6	47.6	14	156.6	149.6
5	64.8	57.8	15	166.8	159.8
6	75	68	16	177	170
7	85.2	78.2	17	187.2	180.2
8	95.4	88.4	18	197.4	190.4
9	105.6	98.6	19	207.6	200.6
10	115.8	108.8	20	217.8	210.8
11	126	119	—	—	—

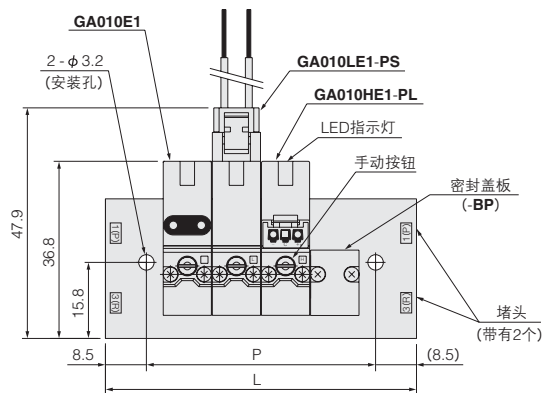
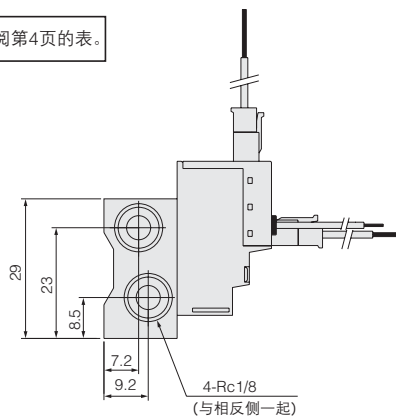


接线方式的选项请参阅第17页。

G010
010
025
030
EA EB
050
100
200
JA
JC JE
G110 G180
110
180
112 182
F
240
PA PB
300
430
600
高频
圆形
气压 传动阀
单向阀
梭阀
快速 排气
手动· 机械阀
TAC
方形 真空阀
圆形 真空阀
PC 配线
电缆 组件

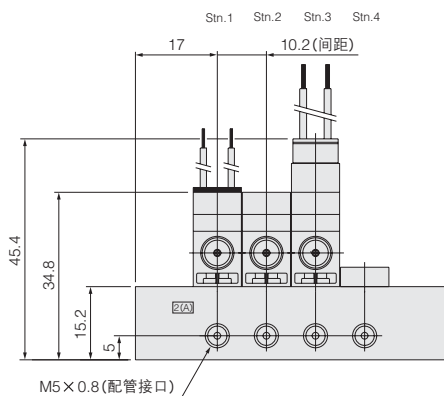
G010MH□A (1(P)、3(R)气口: Rc1/8)

关于配管, 请参阅第4页的表。

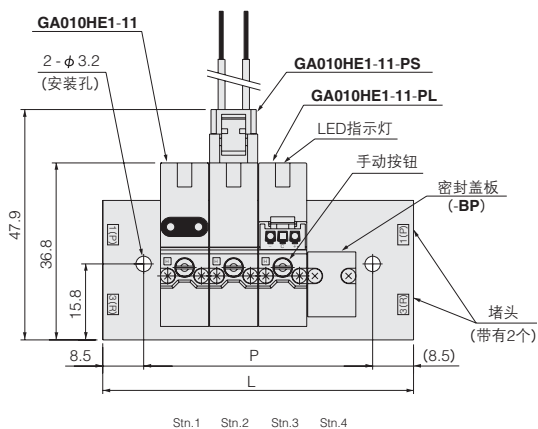
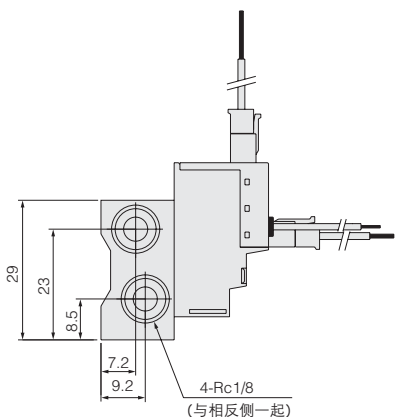


按连数尺寸

连数	L	P	连数	L	P
2	44.2	27.2	12	146.2	129.2
3	54.4	37.4	13	156.4	139.4
4	64.6	47.6	14	166.6	149.6
5	74.8	57.8	15	176.8	159.8
6	85	68	16	187	170
7	95.2	78.2	17	197.2	180.2
8	105.4	88.4	18	207.4	190.4
9	115.6	98.6	19	217.6	200.6
10	125.8	108.8	20	227.8	210.8
11	136	119	—	—	—

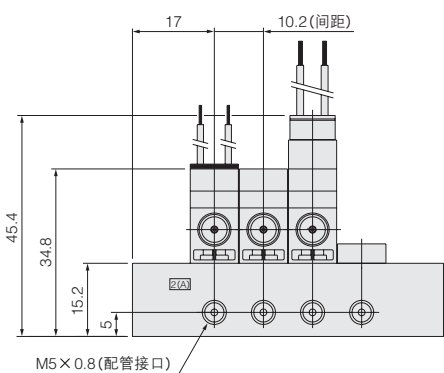


G010MH□A (1(P)、3(R)气口: Rc1/8)



按连数尺寸

连数	L	P	连数	L	P
2	44.2	27.2	12	146.2	129.2
3	54.4	37.4	13	156.4	139.4
4	64.6	47.6	14	166.6	149.6
5	74.8	57.8	15	176.8	159.8
6	85	68	16	187	170
7	95.2	78.2	17	197.2	180.2
8	105.4	88.4	18	207.4	190.4
9	115.6	98.6	19	217.6	200.6
10	125.8	108.8	20	227.8	210.8
11	136	119	—	—	—

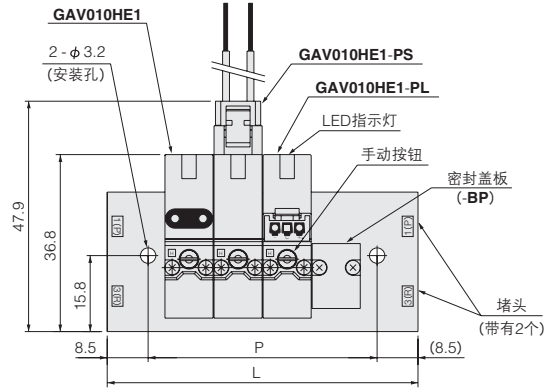
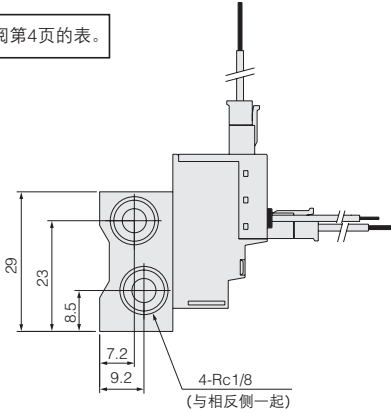


接线方式的选项请参阅第17页。

G010MH□A (1(P)、3(R)气口: Rc1/8)

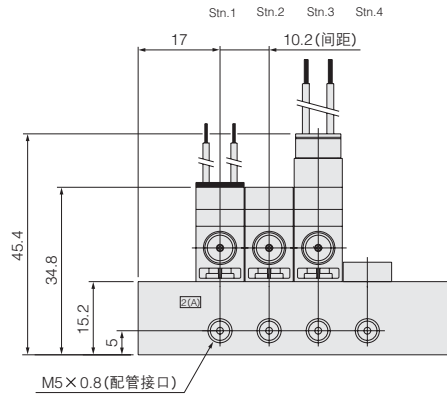


关于配管, 请参阅第4页的表。

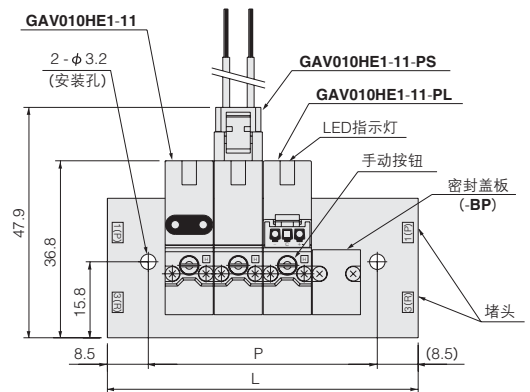
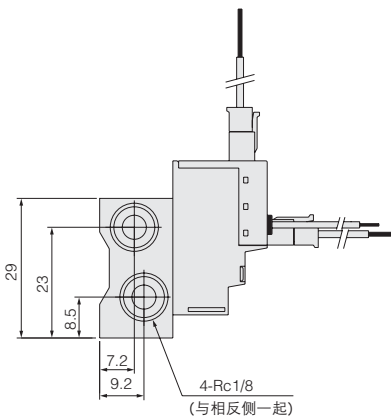


按连数尺寸

连数	L	P	连数	L	P
2	44.2	27.2	12	146.2	129.2
3	54.4	37.4	13	156.4	139.4
4	64.6	47.6	14	166.6	149.6
5	74.8	57.8	15	176.8	159.8
6	85	68	16	187	170
7	95.2	78.2	17	197.2	180.2
8	105.4	88.4	18	207.4	190.4
9	115.6	98.6	19	217.6	200.6
10	125.8	108.8	20	227.8	210.8
11	136	119	—	—	—

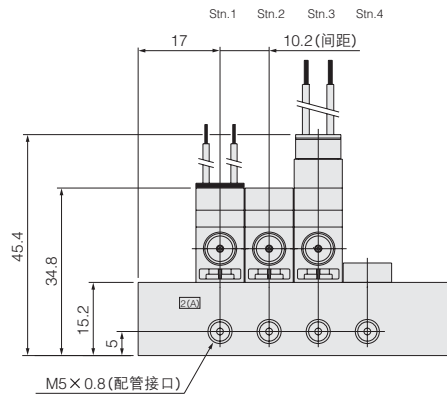


G010MH□A (1(P)、3(R)气口: Rc1/8)



按连数尺寸

连数	L	P	连数	L	P
2	44.2	27.2	12	146.2	129.2
3	54.4	37.4	13	156.4	139.4
4	64.6	47.6	14	166.6	149.6
5	74.8	57.8	15	176.8	159.8
6	85	68	16	187	170
7	95.2	78.2	17	197.2	180.2
8	105.4	88.4	18	207.4	190.4
9	115.6	98.6	19	217.6	200.6
10	125.8	108.8	20	227.8	210.8
11	136	119	—	—	—



接线方式的选项请参阅第17页。

G010
010
025
030
EA
EB
050
100
200
JA
JC
JE
G110
G180
110
180
112
182
F
240
PA
PB
300
430
600
高频
圆形
气压
传动阀
单向阀
梭阀
快速
排气
手动·
机械阀
TAC
方形
真空阀
圆形
真空阀
PC
配线
电缆
组件