

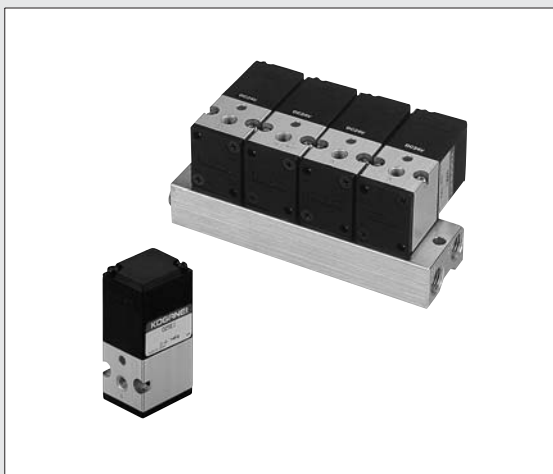
# KOGANEI

## 控制设备综合目录

### SOLENOID VALVES 025 series

# 电磁阀025系列

## INDEX



**RoHS指令对应产品** 替换内容及时间请参照前附第22页。

特点	42
基本型号及构成	43
式样一览	44
动作原理及表示符号	45
电磁阀订货符号	46
汇流板订货符号	47
电磁阀尺寸图	48
汇流板尺寸图	49
使用要领及注意事项	51

**注意** 使用前请务必参阅前附第44页的「安全注意事项」。

G010

010

025

030

EA  
EB

050

100

200

JA

JC  
JEG110  
G180

110

180

112  
182

F

240

PA  
PB

300

430

600

高频

圆形

气压  
传动阀

单向阀

梭阀

快速  
排气手动·  
机械阀

TAC

方形  
真空阀圆形  
真空阀PC  
配线电缆  
组件

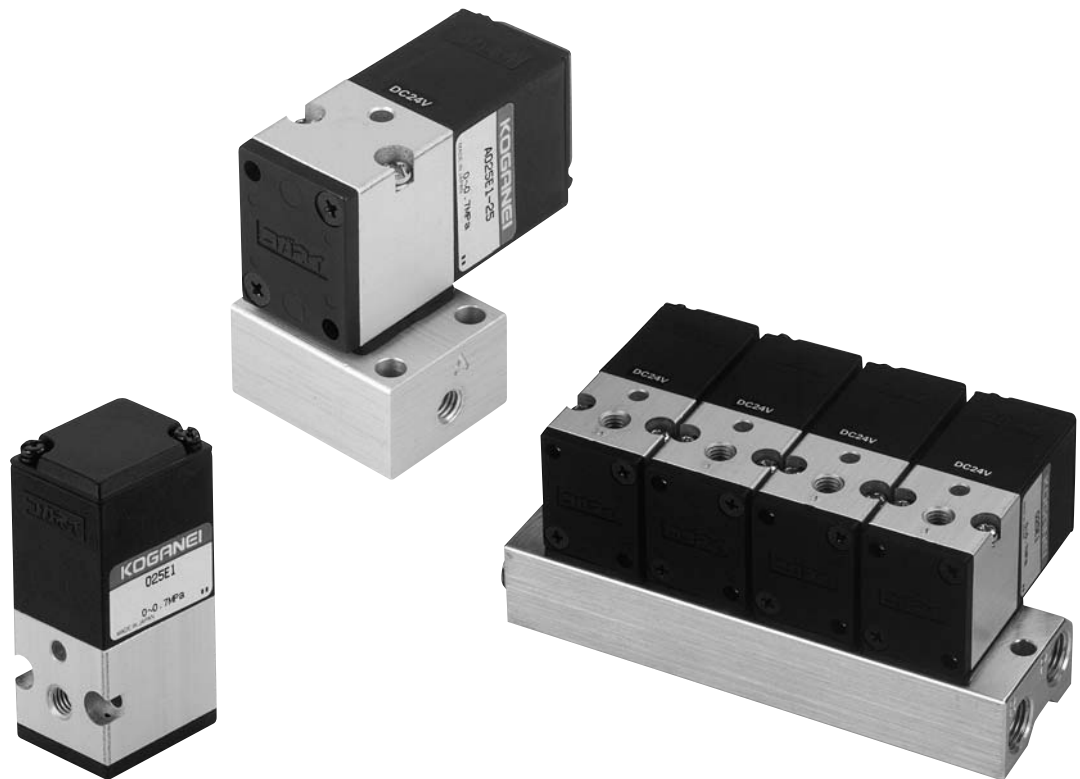
G010  
010  
025  
030  
EA  
EB  
050  
100  
200  
JA  
JC  
JE  
G110  
G180  
110  
180  
112  
182  
F  
240  
PA  
PB  
300  
430  
600  
高频  
圆形  
气压  
传动阀  
单向阀  
梭阀  
快速  
排气  
手动·  
机械阀  
TAC  
方形  
真空阀  
圆形  
真空阀  
PC  
配线  
电缆  
组件

# 电磁阀025系列

025系列只有0.5W的耗电，而且采用了抑制电涌电磁线圈，也可用于用IC的直接驱动。

不仅可以实现控制用触点和配线外壳小型化，而且很少会出现发热及杂波，所以不需要采取措施。因此为系统整体的小型化、省电化作出了贡献。

因为是简单的直动式电磁阀，所以可靠性强，适用于作为大型阀的先导使用。而且广泛应用于小型执行元件的直接驱动、空气轴承等的精密组件的控制等。







## 标准价格 (例)

<b>025E1 DC24V</b>	<b>4,100</b> 日元
<b>025E1-PSL DC24V</b>	<b>4,800</b> 日元
<b>025E1-21 DC24V</b>	<b>4,350</b> 日元
<b>025E1-75 DC24V</b>	<b>4,700</b> 日元
<b>025E1-81 DC24V</b>	<b>4,300</b> 日元
<b>A025E1-25 DC24V</b>	<b>5,100</b> 日元


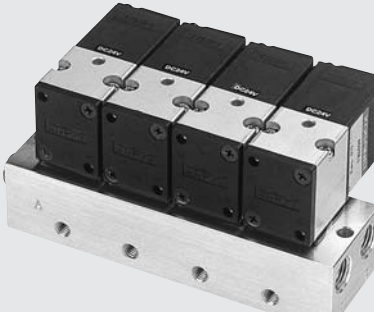
## 汇流板本体 (每1连的单价)

<b>025M□F</b>	<b>700</b> 日元
<b>025M□A</b>	<b>800</b> 日元

单体

直动式电磁阀			
直接配管·F型汇流板 2·3通		底座配管·A型汇流板 2·3通	
常闭 (NC)	常开 (NO)	常闭 (NC)	常开 (NO)
			
025E1	025E1-11	A025E1-25	A025E1-11-25

汇流板

F型 (P、R) 汇流板	A型 (P、A) 汇流板
	
025M□F	025M□A

G010  
010  
025  
030  
EA  
EB  
050  
100  
200  
JA  
JC  
JE  
G110  
G180  
110  
180  
112  
182  
F  
240  
PA  
PB  
300  
430  
600  
高频  
圆形  
气压  
传动阀  
单向阀  
梭阀  
快速  
排气  
手动·  
机械阀  
TAC  
方形  
真空阀  
圆形  
真空阀  
PC  
配线  
电缆  
组件

# 电磁阀025系列

## 式样

项目	基本型号	
	直接配管· F型汇流板	底座配管· A型汇流板
使用流体	025E1	A025E1
运行方式	空气	
电磁线圈数量	单电磁线圈	
位置数	2位	
气口数	2·3通	
流量 音速传导C dm <sup>3</sup> /(s·bar) 注1	0.1	0.08
特性 有效流通面积 mm <sup>2</sup>	0.5	0.4
配管连接口径	M5 × 0.8	
加油	不需要	
使用压力范围 MPa	0 ~ 0.7	
保证耐压 MPa	1.05	
使用温度范围 (环境介质及使用流体) °C	5 ~ 50	
耐冲击性 m/s <sup>2</sup>	78.5	
安装方向	自由	
质量 g	80	80 (110 <sup>注2</sup> )

注1: 音速传导值为计算值, 并非实测值。

注2: A025E1是带有底座的质量。

## 电气式样

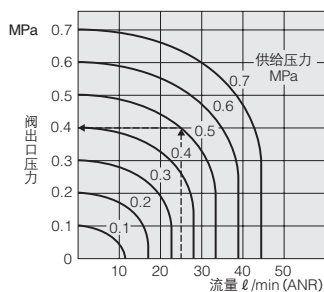
项目	额定电压		
	DC5V	DC12V	DC24V
方式	内置防电涌用调速轮二极管		
使用电压范围 V	4.5 ~ 5.5 (5 ± 10%)	10.8 ~ 13.2 (12 ± 10%)	21.6 ~ 26.4 (24 ± 10%)
耗电 w	标准电磁线圈 附带LED指示灯 <sup>注</sup>	0.45	0.53
电流值 mA (施加额定电压时)	标准电磁线圈 附带LED指示灯 <sup>注</sup>	90	44
允许泄漏电流值 mA	10	3	1.5
绝缘电阻 MΩ	100以上		
接线方式及导线长度	标准	直接出线式: 300mm	
	选项	插入式接头 直插接头-PSL: 300mm <sup>注1</sup> L接头-PLL: 300mm <sup>注1</sup>	
导线颜色	绿色 (+)、黑色 (-)	褐色 (+)、黑色 (-)	红色 (+)、黑色 (-)
LED指示灯颜色 <sup>注2</sup>	红色		

注1: 选项也可以是1000、3000mm。用-1L: 1000mm、-3L: 3000mm订货时请另行指示。

注2: LED 指示灯, 仅限插入式接头电磁线圈的情况。

## 流量

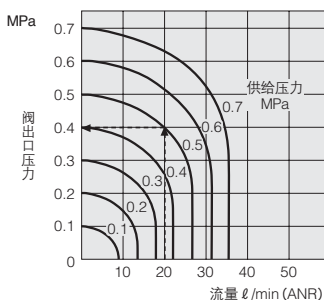
### 025E1



#### 读图方法

供给压力0.5MPa、流量25 ℓ/min (ANR) 时, 阀的出口压力是0.4MPa。

### A025E1-25

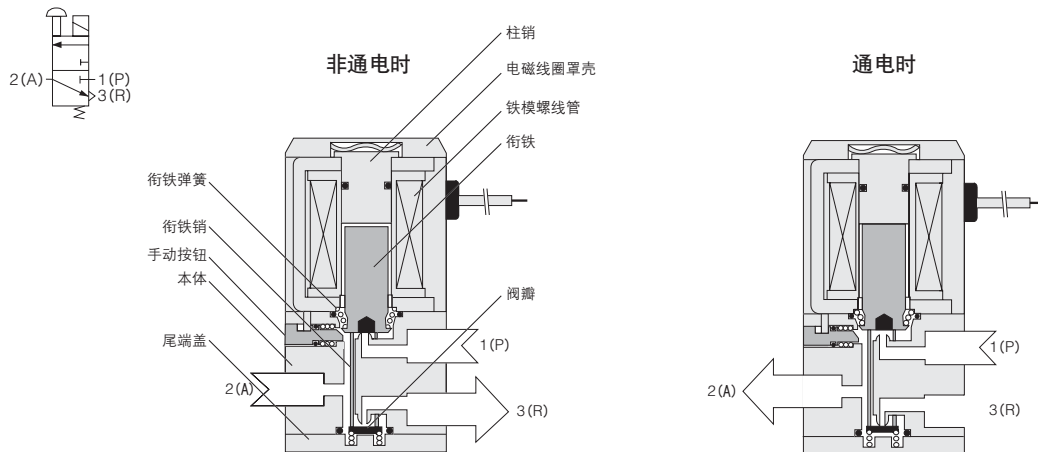


#### 读图方法

供给压力0.5MPa、流量20 ℓ/min (ANR) 时, 阀的出口压力是0.4MPa。

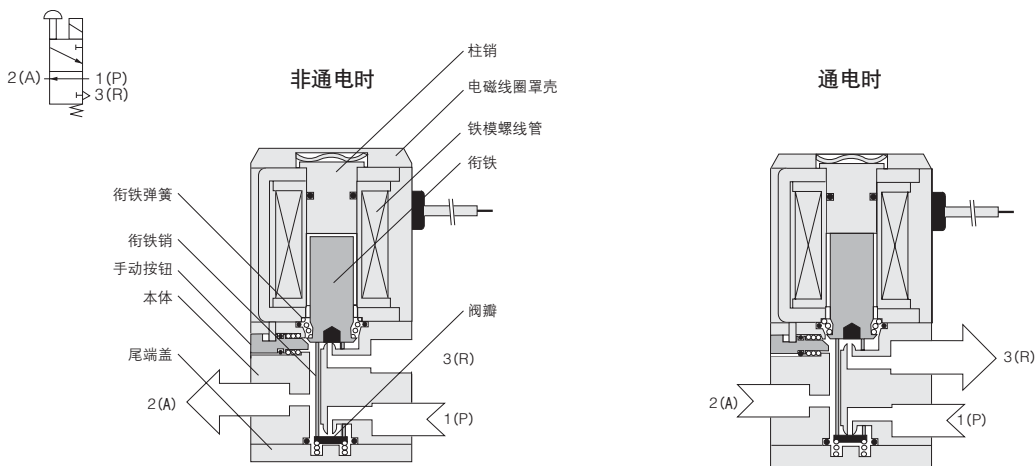
●025E1

常闭 (NC)



●025E1-11

常开 (NO)



主要部件材料

	名称	材料
阀	本体	铝合金 (阳极化)
	阀瓣	合成橡胶
	衔铁	电磁不锈钢
	柱销	电磁不锈钢
	安装支架	软钢 (镀锌)
	底座	铝合金 (阳极化)
汇流板	汇流板本体	铝合金 (阳极化)
	密封盖板	软钢 (镀镍)
	密封	合成橡胶

汇流板配管连接口径

汇流板型号		气口		
		1 (P)	2 (A)	3 (R)
025M□F	配管位置	汇流板	阀	汇流板
	配管尺寸	Rc1/8	M5 × 0.8	Rc1/8
025M□A	配管位置	汇流板		
	配管尺寸	Rc1/8	M5 × 0.8	Rc1/8

质量

g

汇流板型号	每连数的质量 计算公式 (n=连数)	安装阀		密封盖板
		025E1	A025E1	
025M□F	(26 × n) + 10	80	—	13
025M□A	(31 × n) + 22	—	80	

G010

O10

025

O30

EA  
EB

O50

100

200

JA

JC  
JE

G110  
G180

110

180

112  
182

F

240

PA  
PB

300

430

600

高频

圆形

气压  
传动阀

单向阀

梭阀

快速  
排气

手动·  
机械阀

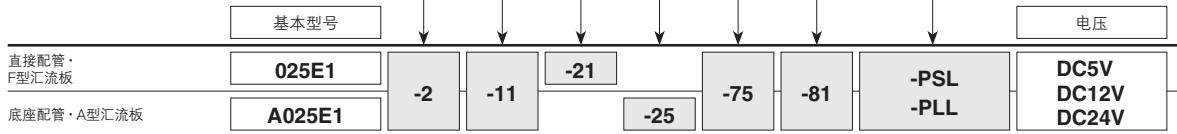
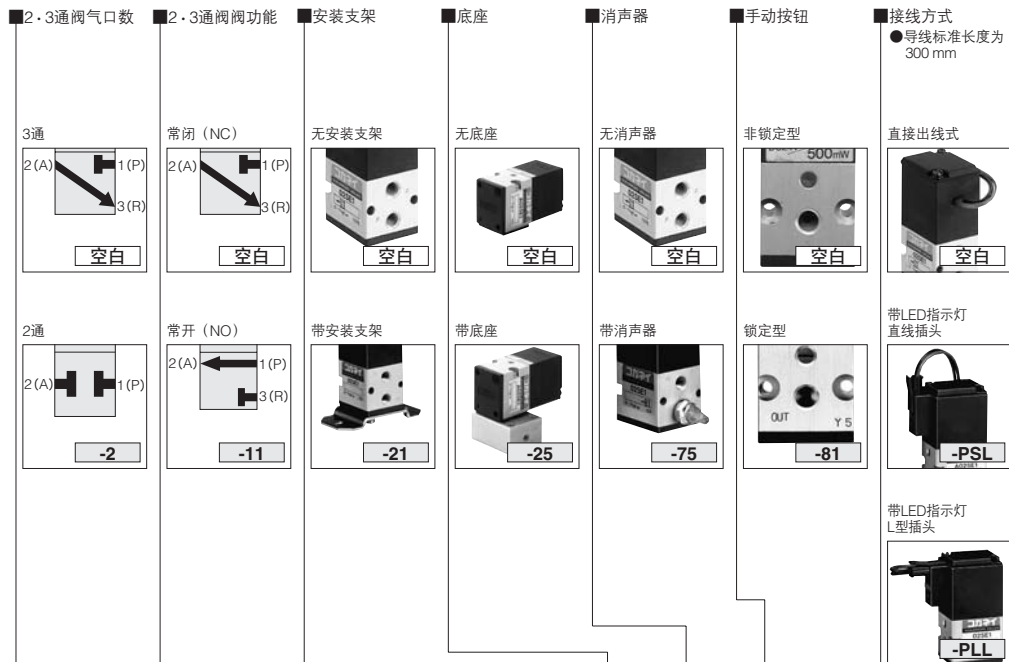
TAC

方形  
真空阀

圆形  
真空阀

PC  
配线

电缆  
组件

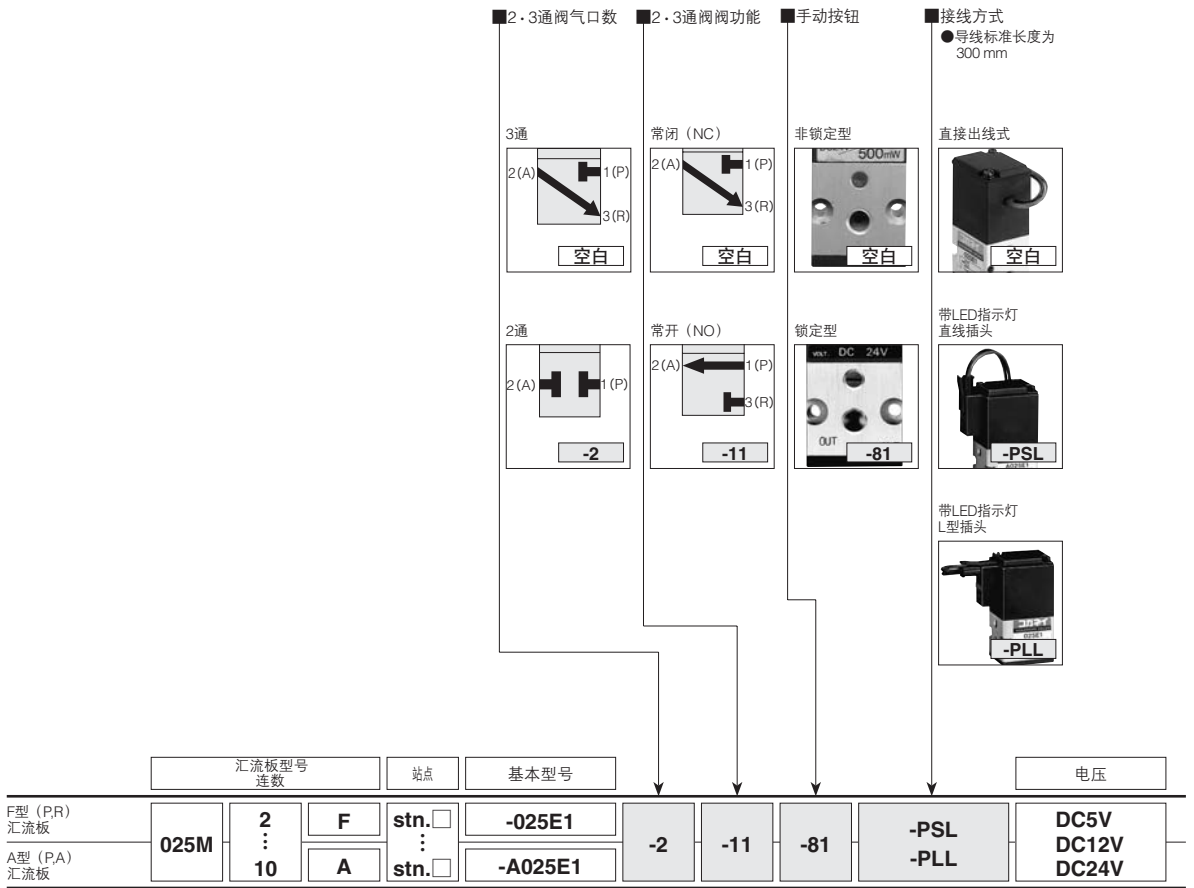


●-2: 出厂时带有堵头。  
(A025E1已压入专用堵头)

●-21: 直接配管型(Q25E1)专用。  
汇流板安装中没有。

●-75: 出厂时附带。

●-25: 底座配管型(A025E1)专用。  
汇流板安装不具。



- 面向2 (A) 气口侧, 从左侧开始的  
阀安装位置 (□: 1 ~ 10)。
- 请分别指定各个站点的阀型号。
- 此外, 如不在站点安装阀, 而是使用密封盖板进行封闭时,  
请填写-BP。

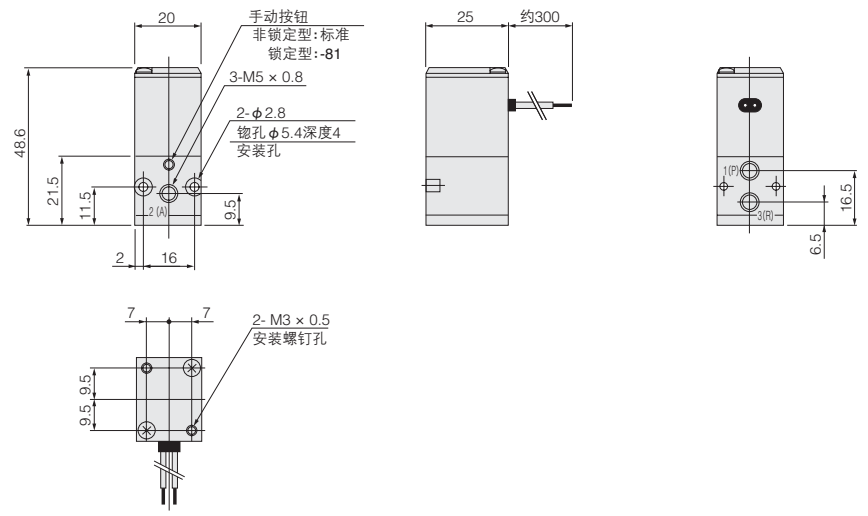
选项



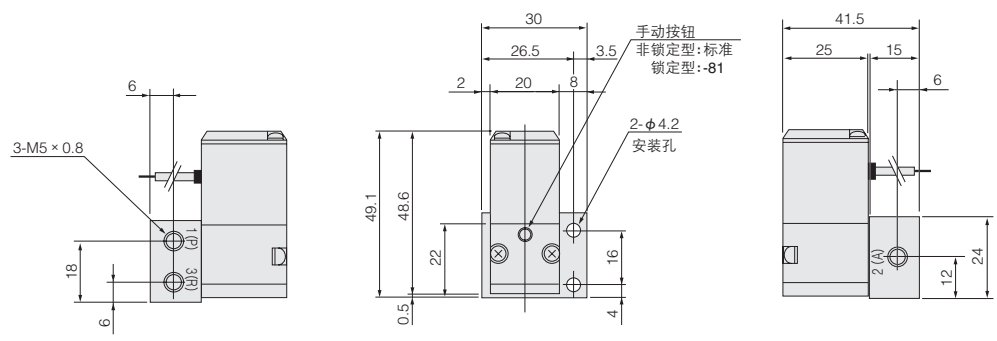
G010  
010  
025  
030  
EA  
EB  
050  
100  
200  
JA  
JC  
JE  
G110  
G180  
110  
180  
112  
182  
F  
240  
PA  
PB  
300  
430  
600  
高频  
圆形  
气压  
传动阀  
单向阀  
梭阀  
快速  
排气  
手动·  
机械阀  
TAC  
方形  
真空阀  
圆形  
真空阀  
PC  
配线  
电缆  
组件

G010 电磁阀尺寸图 (mm)

● 025E1

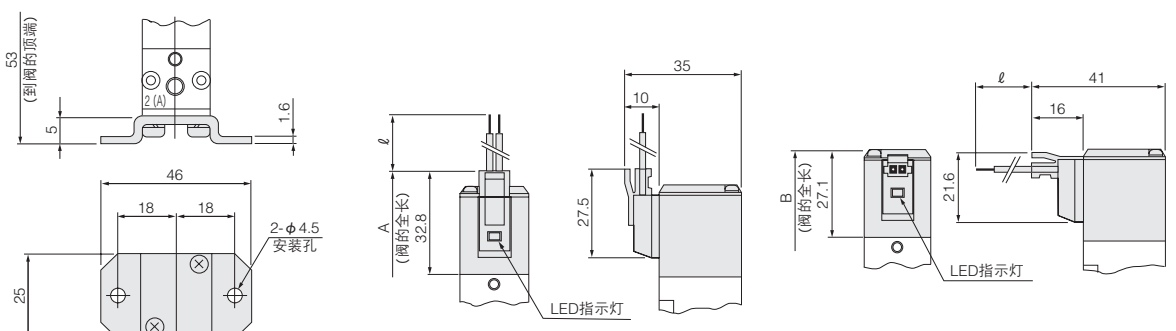


● A025E1-25

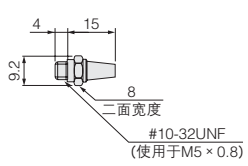


选项

- 安装支架: -21 (只有025E1)
- 带直线插头的电磁线圈: -PSL
- 带L插头的电磁线圈: -PLL



● 消声器: -75

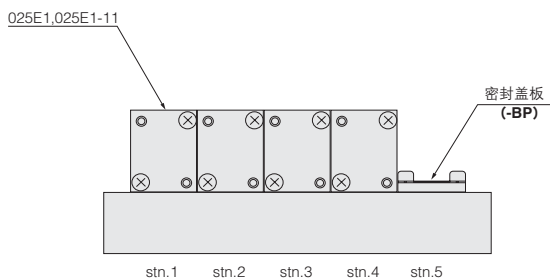
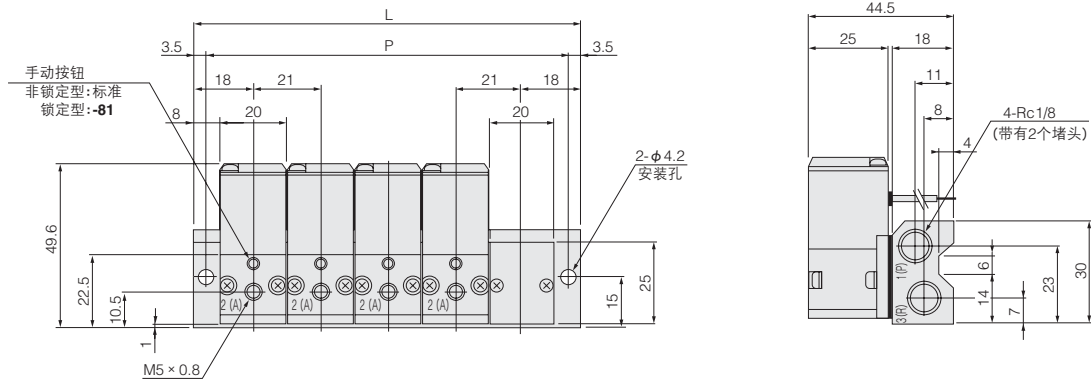


型号	符号	A	B	l (导线长度)
025E1		54.3 (到底面)	48.6 (到底面)	标准: 300
A025E1-25		54.8 (到底座底面)	49.1 (到底座底面)	选项: -1L: 1000, -3L: 3000



# 汇流板尺寸图 (mm)

## ●025M□F



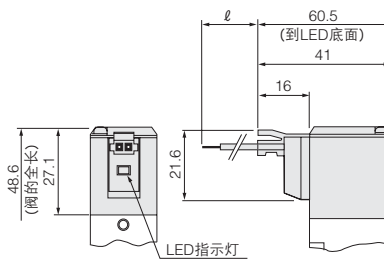
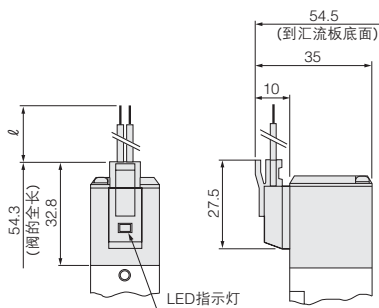
### 按连尺寸

型号	P	L
025M2F	50	57
025M3F	71	78
025M4F	92	99
025M5F	113	120
025M6F	134	141
025M7F	155	162
025M8F	176	183
025M9F	197	204
025M10F	218	225

## 选项

●带直线插头的电磁线圈: -PSL

●带L插头的电磁线圈: -PLL



导线长度  $\ell$  标准: 300  
选项: -1L: 1000, -3L: 3000

G010

O10

025

O30

EA  
EB

O50

100

200

JA

JC  
JE

G110  
G180

110

180

112  
182

F

240

PA  
PB

300

430

600

高频

圆形

气压  
传动阀

单向阀

梭阀

快速  
排气

手动·  
机械阀

TAC

方形  
真空阀

圆形  
真空阀

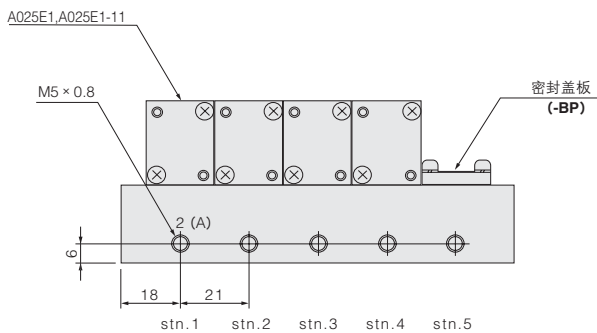
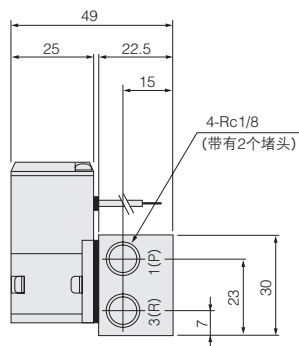
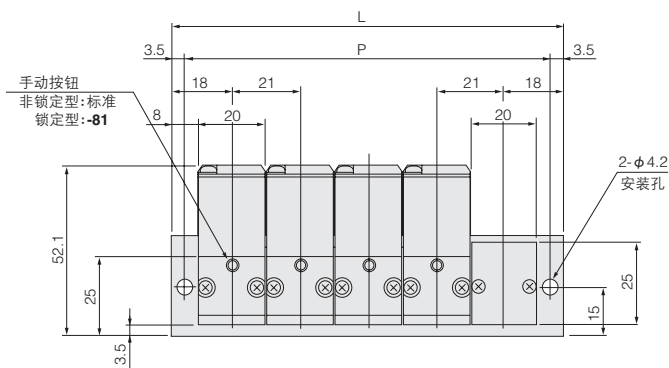
PC  
配线

电缆  
组件

G010  
010  
025  
030  
EA  
EB  
050  
100  
200  
JA  
JC  
JE  
G110  
G180  
110  
180  
112  
182  
F  
240  
PA  
PB  
300  
430  
600  
高频  
圆形  
气压  
传动阀  
单向阀  
梭阀  
快速  
排气  
手动·  
机械阀  
TAC  
方形  
真空阀  
圆形  
真空阀  
PC  
配线  
电缆  
组件

# 汇流板尺寸图 (mm)

## ●025M□A



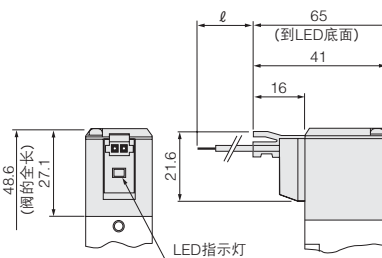
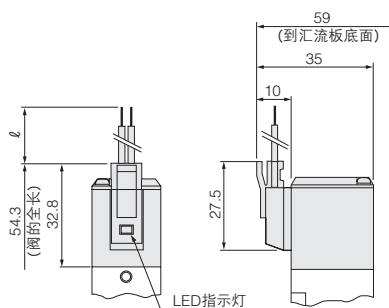
### 按连数尺寸

型号	P	L
025M2A	50	57
025M3A	71	78
025M4A	92	99
025M5A	113	120
025M6A	134	141
025M7A	155	162
025M8A	176	183
025M9A	197	204
025M10A	218	225

## 选项

●带直线插头的电磁线圈: -PSL

●带L插头的电磁线圈: -PLL



导线长度  $l$  标准: 300  
选项: -1L: 1000, -3L: 3000

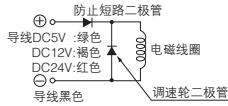


电磁线圈

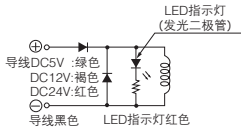
内部回路

●DC5V, DC12V, DC24V

标准电磁线圈 (已采取防电涌措施)



带LED指示灯的电磁线圈 (已采取防电涌措施)  
订货符号: -PSL, -PLL



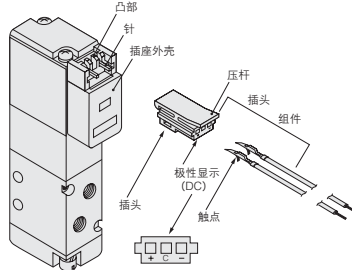
- 注**
1. 请勿在导线间进行绝缘测定。
  2. 即使弄错DC电磁线圈的极性也无需担心短路, 但阀将不再动作。
  3. 回路中有泄漏电流时, 有时会发生电磁阀不复位等动作异常。请务必使用小于允许电路泄漏电流值的电流值。在因某些电路条件而导致泄漏电流值可大于允许电路泄漏电流值时, 请向本公司进行咨询。
  4. 电压的变动极少, 特别是即使在电磁阀动作时, 最低运行电压也要确保在额定电压的90%以上。



插入式接头

插入式接头的装卸

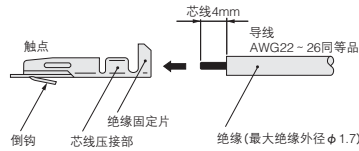
用手指抓住插头插入插座中, 直到压杆的搭钩住插座外壳的凸部, 安装完成。如需拔出插头, 请先同时抓住压杆与插头本体, 然后将压杆的搭钩与插座外壳的凸部分开并拔出。



※插图为110系列。

导线与触点的压接

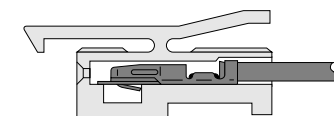
如需进行导线与触点的压接, 请先剥去4mm导线头的绝缘, 再将触点套入并压接。此时, 请注意不要使绝缘部分接触到芯线的压接部。



- 注**
1. 请勿强行拉拽导线。
  2. 导线与触点的压接必须使用专用工具。  
触点: 型号 702062-2M  
住矿科技株式会社制  
手动工具: 型号 F1-702062  
住矿科技株式会社制

触点与插头的装卸

将带有导线的触点塞入插头的□孔, 触点的倒钩将钩住插头并予以固定。请确认导线不会轻易脱落。用尖头形物体 (小螺丝刀等) 将倒钩由插头侧面的长方形孔向上压, 同时拉拽导线, 即可拆除。



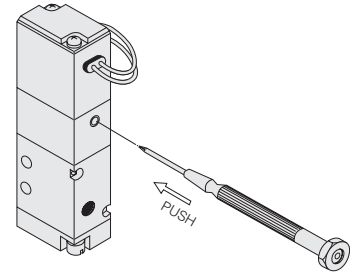
- 注**
1. 请勿强行拉拽导线。否则将导致接触不良或断线等。
  2. 插座中针弯曲时, 请轻轻地用小螺丝刀将针拗直后安装插头。



手动按钮

非锁定型

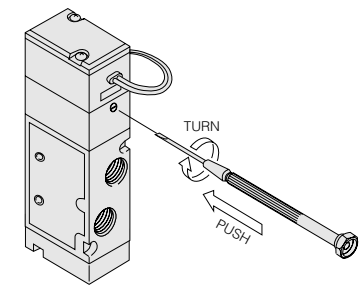
请将手动按钮押入到头进行操作。按下按钮时, 阀将变为与通电时相同的状态, 松开即恢复原样。



※插图为110系列。

锁定型

用小螺丝刀将手动按钮压入到底并同时将其旋转45度以上, 即完成锁定。此时, 无论向哪个方向旋转都没问题。在锁定状态下再次旋转的话, 手动按钮会在弹簧作用下恢复到原先的位置, 锁定会被解除。如不旋转手动按钮, 可进行与非锁定型相同的操作。



※插图为240系列。

- 注**
1. 锁定型手动按钮在开始正常运转前, 请务必解除锁定。
  2. 请勿用针等尖锐物体操作手动按钮。否则可能会导致按钮损坏。
  3. 过度旋转调整旋钮将导致动作不良。

G010
O10
025
030
EA EB
050
100
200
JA
JC JE
G110 G180
110
180
112 182
F
240
PA PB
300
430
600
高频
圆形
气压 传动阀
单向阀
梭阀
快速 排气
手动· 机械阀
TAC
方形 真空阀
圆形 真空阀
PC 配线
电缆 组件