



提供CAD图形数据
目录。



KOGANEI

控制设备综合目录

SOLENOID VALVES 050 series

电磁阀050系列

INDEX

RoHS指令对应产品 替换内容及时间请参照前附第22页。

特点	100
基本型号及构成	100
式样一览	102
电磁阀订货符号	104
汇流板订货符号	105
动作原理及表示符号	106
标准型电磁阀尺寸图	107
标准型汇流板尺寸图	108
低电流型尺寸图	109
使用要领及注意事项	110

G010
010
025
030
EA
EB
050
100
200
JA
JC
JE
G110
G180
110
180
112
182
F
240
PA
PB
300
430
600
高频
圆形
气压 传动阀
单向阀
梭阀
快速 排气
手动· 机械阀
TAC
方形 真空阀
圆形 真空阀
PC 配线
电缆 组件

注意 使用前请务必仔细阅读前附第44页的【安全注意事项】。

G010
010
025
030
EA
EB
050
100
200
JA
JC
JE
G110
G180
110
180
112
182
F
240
PA
PB
300
430
600
高频
圆形
气压
传动阀
单向阀
梭阀
快速
排气
手动·
机械阀
TAC
方形
真空阀
圆形
真空阀
PC
配线
电缆
组件

方形·直动型的标准。

电磁阀050系列

确实控制 $\phi 6 \sim \phi 25$ 的空气气缸。

基于成熟的内部构造和使用效果，具备高可靠性和耐用性，凭借使用方便及灵活运用来完成“准确动作”的直动式电磁阀的标准。

标准型

- 密封方式采用提升阀结构。由于冷凝水引起的黏着现象很少，换向准确。
- 不会对O型圈作用较强力的超强弹力的弹簧结构，发挥高耐用性。
- AC电磁线圈上标准配置了调速轮二极管（DC24V用可选）。解决了电磁线圈的烧毁及声响问题。
- 支持多样化需求的丰富选项。带LED指示灯升级后更简单。



050系列的基本型号及构成

单体

标准型		5通		
2·3通		2位		常闭 (NC)
常闭 (NC)	常开 (NO)	单电磁线圈	双电磁线圈	
				
050E1	050E1-11	050-4E1	050-4E2	050LE1

汇流板

- 2·3·5通, 单·双电磁线圈可以混合安装。



低电流型

- 耗电为标准型的1/2。在初期成本及运行成本的消减上效果显著。
- 基本构造和标准型相同。实现高可靠性和耐用性。
- 可进行基于IC、程序装置的直接驱动。



标准价格 (例)

050E1 AC100V	5,900日元
050-4E1 AC100V	8,600日元
050-4E2 AC100V	12,000日元
050LE1 DC24V	6,800日元
050-4LE1 DC24V	9,500日元
050-4E1-21 AC100V	8,850日元
050-4E1-70 AC100V	9,100日元
050-4E1-39 AC100V	9,900日元
050-4E1 DC24V	9,200日元
050-4E1-LF DC24V	9,850日元
050-4E1-LF-SR DC24V	10,150日元

汇流板本体 (每1连的单价)

SM 900日元

汇流板

标准型·低电流型

2·3·5通混合安装用汇流板



SM

低电流型

2·3通

常开 (NO)



050LE1-11

5通

2位

单电磁线圈



050-4LE1

G010
010
025
030
EA
EB
050
100
200
JA
JC
JE
G110
G180
110
180
112
182
F
240
PA
PB
300
430
600
高频
圆形
气压传动阀
单向阀
梭阀
快速排气
手动·机械阀
TAC
方形真空阀
圆形真空阀
PC配线
电缆组件

电磁阀050系列

基本型号及阀功能

项目	基本型号	标准型			低电流型	
		050E1	050-4E1	050-4E2	050LE1	050-4LE1
位置数		2位			2位	
气口数		5通			5通	
阀功能	常闭 (NC标准) 及常开 (NO选项)	单电磁线圈	双电磁线圈		常闭 (NC标准) 及常开 (NO选项)	单电磁线圈

备注: 选项式样和订货符号请参照第104 ~ 105页。

式样

项目	基本型号	标准型			低电流型			
		050E1	050-4E1	050-4E2	050LE1	050-4LE1		
使用流体		空气			空气			
运行方式		直动型			直动型			
流量特性	音速传导C	dm ³ / (s·bar) 注1	0.3	0.24		0.3	0.24	
	有效通流面积 [Cv值]	mm ²	1.5 [0.08]	1.2 [0.07]		1.5 [0.08]	1.2 [0.07]	
接管连接口径注2		M5 × 0.8			M5 × 0.8			
加油		不需要			不需要			
使用压力范围	MPa	0 ~ 0.7		0.15 ~ 0.7		0 ~ 0.7		
保证耐压	MPa	1.05			1.05			
响应时间注3	ms	DC24V	20/20以下		20以下		30/30以下	
		AC100V, AC200V	25/25以下		20以下		—	
最高运行频率	Hz	5			5			
自保所需最小励磁时间	ms	—			50		—	
使用温度范围 (环境介质及使用流体)	°C	0 ~ 50			0 ~ 50			
耐冲击性	m/s ²	横向	1373.0			1373.0		
		轴方向	294.2		147.1		294.2	
安装方向		自由			自由			

注1: 音速传导值为计算值, 并非实测值。

注2: 详情请参照103页接管连接口径表。

注3: 空气压力0.5MPa时的值。双电磁线圈阀是从对侧位置开始的值。

电气式样

项目	额定电压	标准型				低电流型	
		DC24V	AC100V		AC200V		DC24V
方式		DC方式		调速轮方式			
使用电压范围	V	21.6 ~ 26.4 (24 ± 10%)	90 ~ 110 (100 ± 10%)		180 ~ 220 (200 ± 10%)		21.6 ~ 26.4 (24 ± 10%)
电流值注1 (施加额定电压时)	频率	Hz	—	50	60	50	60
	励磁注2	mA(r.m.s)	240 (5.8W) [252 (6.0W)]	74 [83]	71 [79]	48 [50]	46 [48]
允许电路泄漏电流值	mA	20	10		5		10
绝缘电阻	MΩ	10				10	
接线方式及导线长度	标准	直接出线式: 300mm					
	选项	附带DIN式插头					
导线颜色		红色 [红色 (+) · 蓝色 (-)] 注1 红色 (+) · 黑色 (-) 注3	黄色 · 黑色		白色 · 黑色		红色 [红色 (+) · 蓝色 (-)] 注1 红色 (+) · 黑色 (-) 注3
LED指示灯 (选项) 的颜色		红色	黄色	绿色		红色	
防电涌措施	标准	—					
	选项	调速轮二极管		—			

注1: [] 为附带LED指示灯式电磁线圈的情况。

注2: AC用内置调速轮二极管, 因此启动电流值基本等同于励磁电流值。

注3: 此为抑制电涌电磁线圈及附带LED指示灯式抑制电涌电磁线圈的情况。

G10
010
025
030
EA
EB
050
100
200
JA
JC
JE
G110
G180
110
180
112
182
F
240
PA
PB
300
430
600
高频
圆形
气压
传动阀
单向阀
梭阀
快速
排气
手动·
机械阀
TAC
方形
真空阀
圆形
真空阀
PC
配线
电缆
组件

电磁阀配管连接口径

基本型号	配管口式样	配管连接口径
050E1注, 050-4E1 050-4E2 050LE1注, 050-4LE1	标准	内螺纹 M5 × 0.8
	选项	内螺纹 1 (P) · 4 (A) · 2 (B) 气口 Rc1/8 3 (R) · 5 (R1) 气口 M5 × 0.8

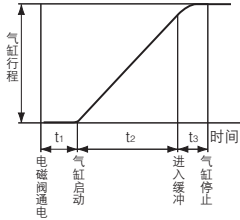
注: 050E1, 050LE1的输出口是(2A)气口。

汇流板配管连接口径

汇流板型号	气口	配管连接位置	配管连接口径
SM□	1 (P)	汇流板	Rc 1/8
	4 (A), 2 (B)	阀	M5 × 0.8注
	3 · 5 (R)	汇流板	Rc 1/8

注: 安装阀为标准式样时的情况。选项: -01为Rc1/8。

气缸驱动速度

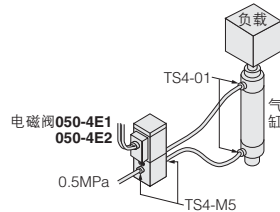


计算气缸1个行程所需时间时, 需将最高速度部分 t_2 加上气缸滞后时间(电磁阀开始通到气缸开始运行的滞后时间) t_1 。此外, 有缓冲时还须加上缓冲部分的时间 t_3 。一般 t_3 取0.2秒左右。

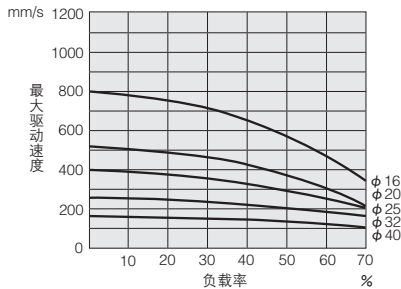
050-4E1, 050-4E2

测定条件

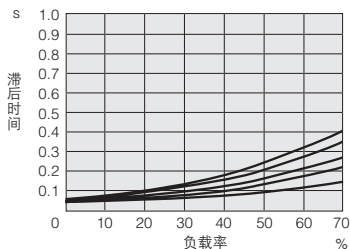
- 空气压力: 0.5MPa
- 配管内径及长度: $\phi 2.5 \times 1000$ mm
- 接头: 快速接头 TS4-M5, TS4-01
- 负载率 = $\frac{\text{负载}}{\text{气缸理论推力}}$ (%)
- 气缸行程: 100mm



最大驱动速度



滞后时间



电磁阀质量

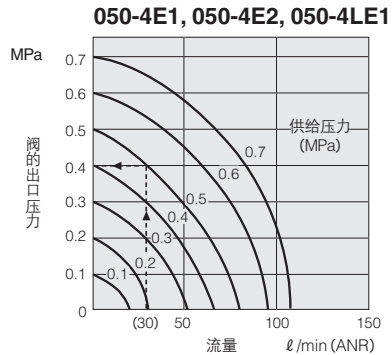
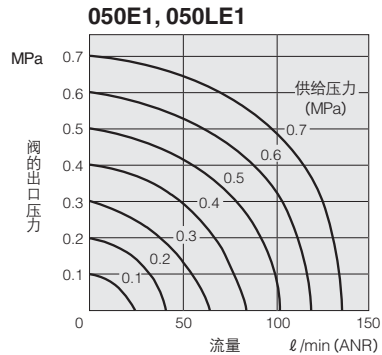
基本型号	质量
050E1	190(185)
050-4E1	190(185)
050-4E2	400
050LE1	295(290)
050-4LE1	295(290)

备注: () 是配管连接口径Rc1/8-01的质量。

汇流板质量

汇流板型号	每连数的质量计算公式 (n=连数)	密封盖板
SM□	$(47 \times n) + 30$	20

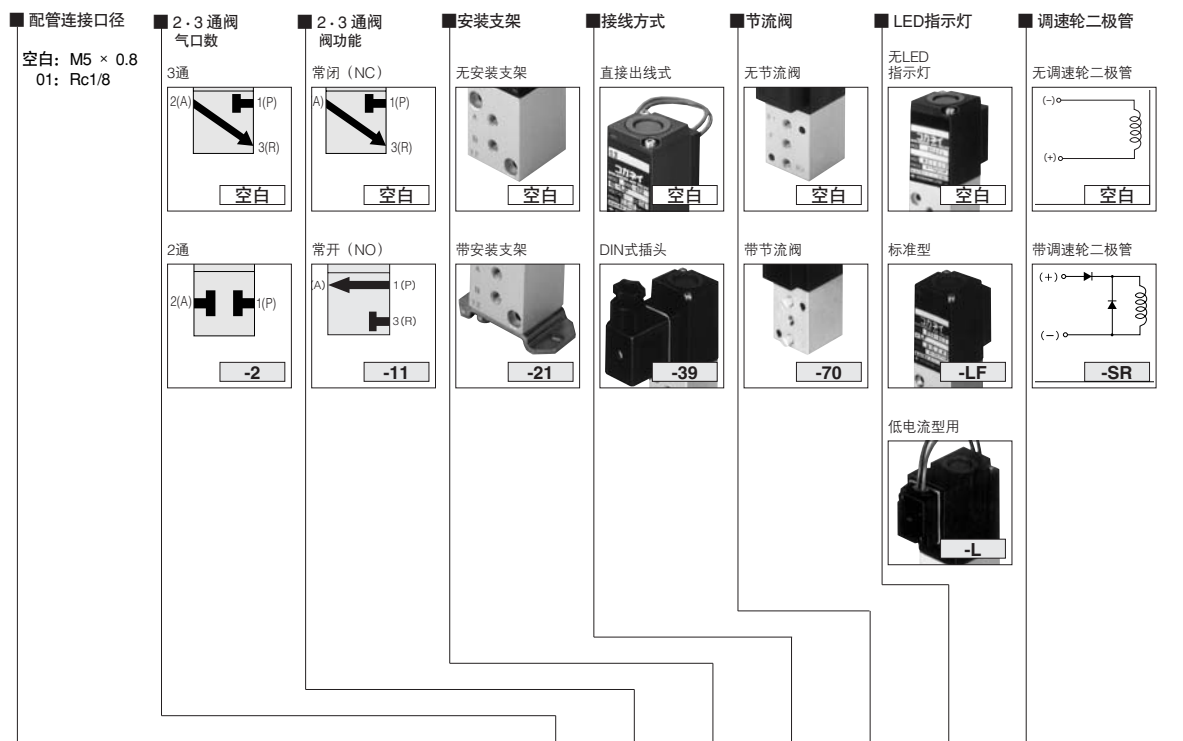
流量



读图方法 供给压力0.5MPa、流量30 l/min (ANR) 时, 阀的出口压力是0.4MPa。

G010
010
025
030
EA
EB
050
100
200
JA
JC
JE
G110
G180
110
180
112
182
F
240
PA
PB
300
430
600
高频
圆形
气压
传动阀
单向阀
梭阀
快速
排气
手动·
机械阀
TAC
方形
真空阀
圆形
真空阀
PC
配线
电缆
组件

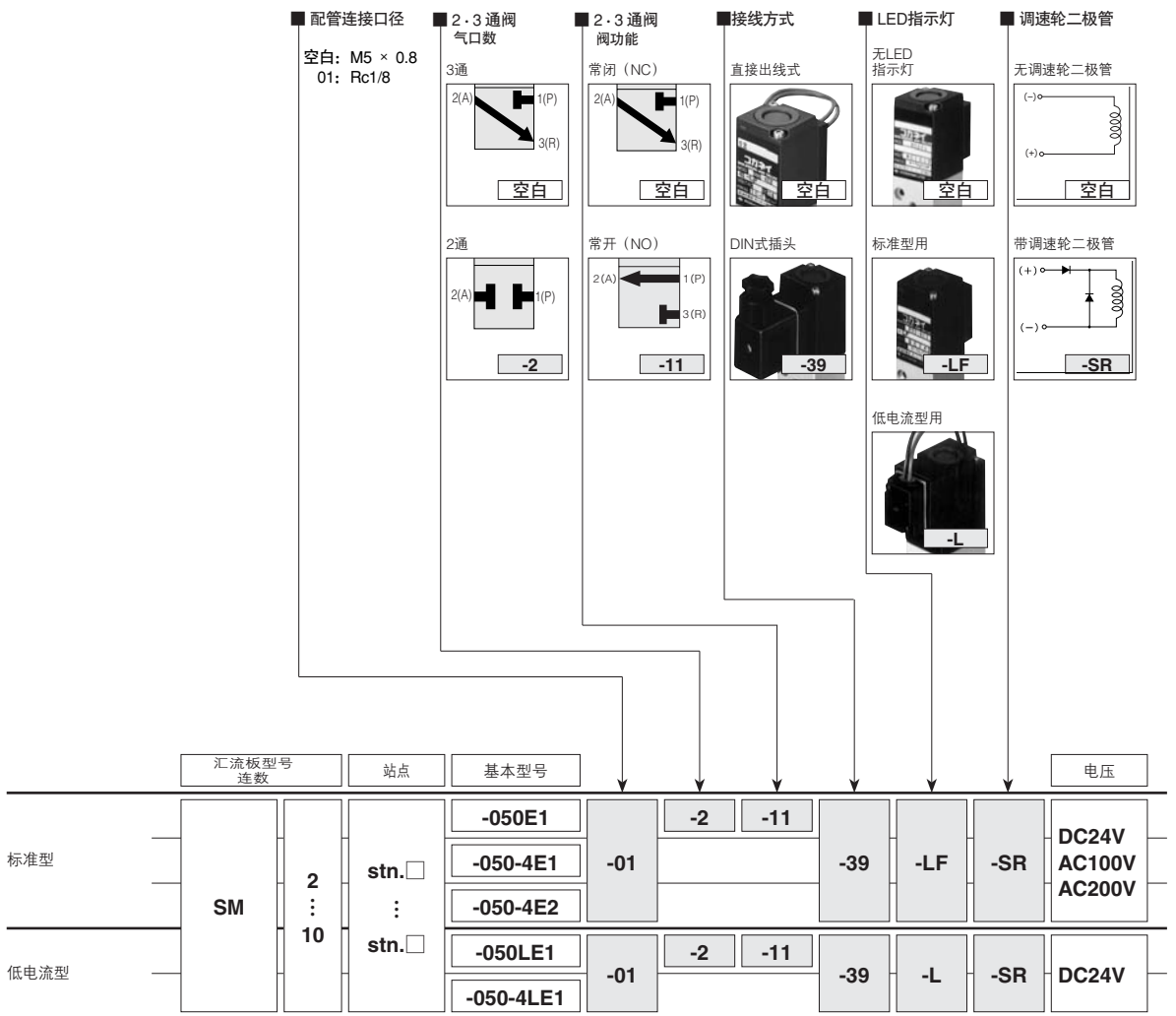
050系列电磁阀订货符号 (标准型·低电流型)



	基本型号	电压
标准型	2·3通单电磁线圈: 050E1	-01 -2 -11 -21 -39 -70 -LF -SR DC24V AC100V AC200V
	5通单电磁线圈: 050-4E1	-01 -21 -39 -70 -LF -SR DC24V AC100V AC200V
	5通双电磁线圈: 050-4E2	-01 -21 -39 -70 -LF -SR DC24V AC100V AC200V
低电流型	2·3通单电磁线圈: 050LE1	-01 -2 -11 -21 -39 -70 -L -SR DC24V
	5通单电磁线圈: 050-4LE1	-01 -21 -39 -70 -L -SR DC24V

● 订购无铜离子式样时, 请在基本型号后填写-NCU。
● DIN式插头不具。
● 标准型只有DC24V, AC100V, AC200V是标准配置。

050系列汇流板订货符号 (标准型·低电流型)



●将4 (A) , 2 (B) 气口侧置于面前, 再由左开始的阀安装位置。

- DIN式插头不具。
- 请分别指定各个站点的阀型号。
- 在站点不安装阀, 用密封盖板封闭时, 请填写-BP。
- 订购无铜离子式样时, 请在基本型号后填写-NCU。
- 仅限DC24V, AC100V, AC200V上标准配置。

选项

安装支架



- 直接配管用
- 双电磁线圈中没有。

节流阀



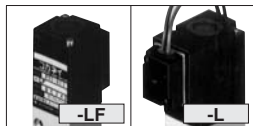
- 直接配管用
- 3气口里没有。

DIN式插头



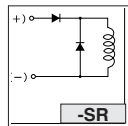
- 不可与-LF, -L进行组合。

内置LED指示灯



- 标准型用。
- 低电流型用。

内置调速轮二极管



- 仅限DC24V。

密封盖板



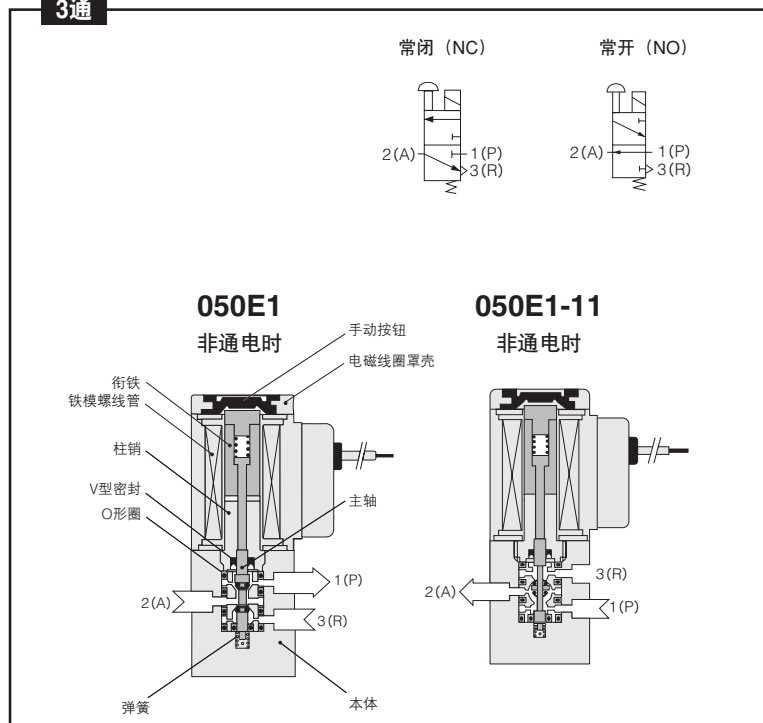
- 密封盖板

G010
010
025
030
EA
EB
050
100
200
JA
JC
JE
G110
G180
110
180
112
182
F
240
PA
PB
300
430
600
高频
圆形
气压
传动阀
单向阀
梭阀
快速
排气
手动·
机械阀
TAC
方形
真空阀
圆形
真空阀
PC
配线
电缆
组件

G010
010
025
030
EA
EB
050
100
200
JA
JC
JE
G110
G180
110
180
112
182
F
240
PA
PB
300
430
600
高频
圆形
气压
传动阀
单向阀
梭阀
快速
排气
手动·
机械阀
TAC
方形
真空阀
圆形
真空阀
PC
配线
电缆
组件

动作原理及表示符号

3通

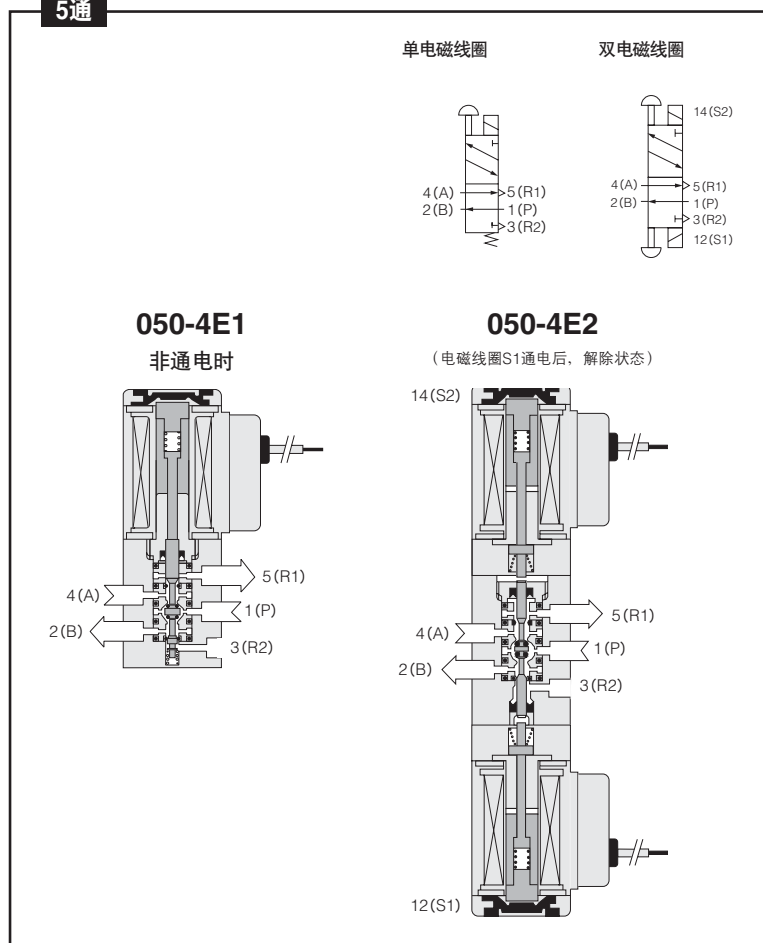


主要部件材料

名称	材料
本体	铝合金 (阳极化)
主轴	黄铜
V型密封, O型圈	合成橡胶
安装支架	软钢 (镀锌)
弹簧	钢琴线
衔铁	电磁不锈钢
柱销	电磁软铁
本体	铝合金 (阳极化)
密封盖板	软钢 (镀锌)
密封	合成橡胶
安装支架	软钢 (镀锌)

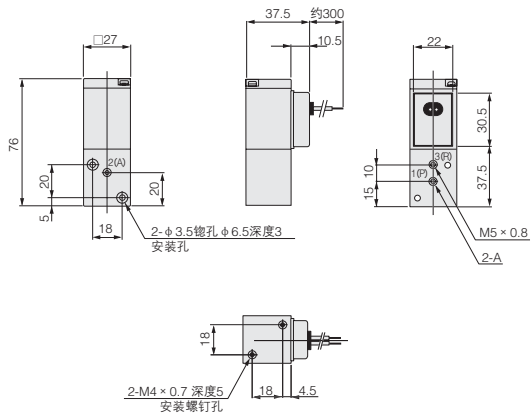
备注: 无铜离子试样未使用产生铜离子的材料。

5通



2·3通

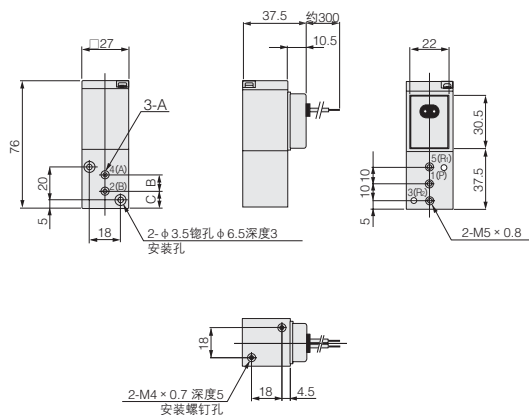
050E1



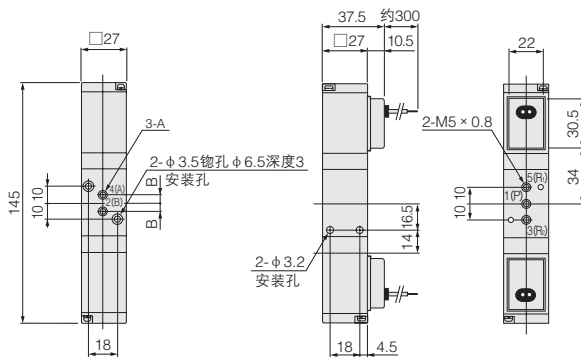
符号	A
050E1	M5 × 0.8
050E1-01	Rc1/8

5通

050-4E1



050-4E2



符号	A	B	C
050-4E1	M5 × 0.8	10	10
050-4E1-01	Rc1/8	16	7

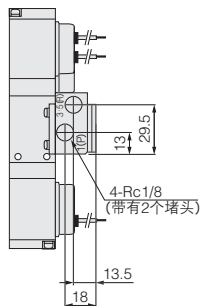
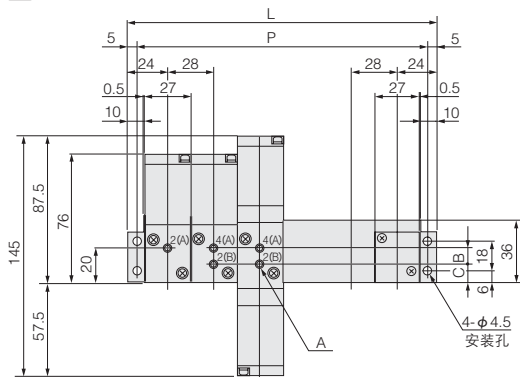
符号	A	B
050-4E2	M5 × 0.8	5
050-4E2-01	Rc1/8	8

G010
010
025
030
EA EB
050
100
200
JA
JC JE
G110 G180
110
180
112 182
F
240
PA PB
300
430
600
高频
圆形
气压 传动阀
单向阀
梭阀
快速 排气
手动· 机械阀
TAC
方形 真空阀
圆形 真空阀
PC 配线
电缆 组件

G010
010
025
030
EA
EB
050
100
200
JA
JC
JE
G110
G180
110
180
112
182
F
240
PA
PB
300
430
600
高频
圆形
气压
传动阀
单向阀
梭阀
快速
排气
手·机
械阀
TAC
方形
真空阀
圆形
真空阀
PC
配线
电缆
组件

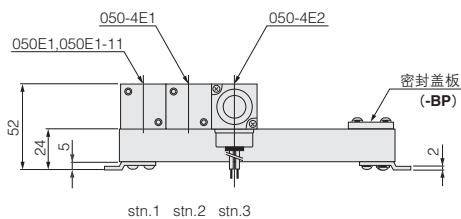
标准型汇流板尺寸图 (mm)

SM□



按连数尺寸

型号	L	P
SM2	76	66
SM3	104	94
SM4	132	122
SM5	160	150
SM6	188	178
SM7	216	206
SM8	244	234
SM9	272	262
SM10	300	290

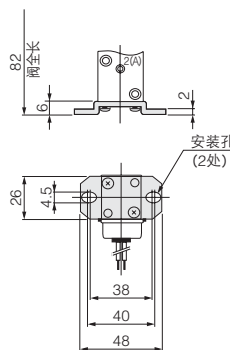


型号	符号	A	B	C
050E1	M5 × 0.8	—	—	—
050E1-01	Rc1/8	—	—	—
050-4E□	M5 × 0.8	10	10	—
050-4E□-01	Rc1/8	16	7	—

选项 (mm)

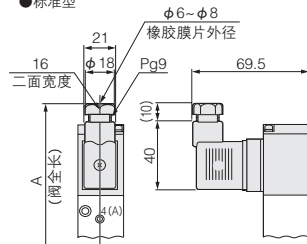
●带安装支架: -21

●标准型



●带DIN式插头电磁线圈: -39

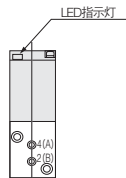
●标准型



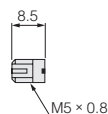
型号	符号	A
050E1		87
050-4E1		87
050-4E2		171

●带LED指示灯的电磁线圈: -LF

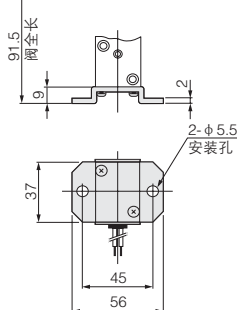
●标准型



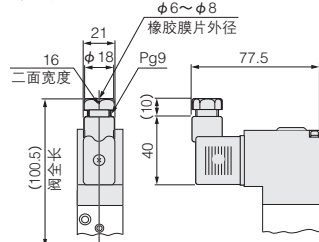
●节流阀: -70



●低电流型

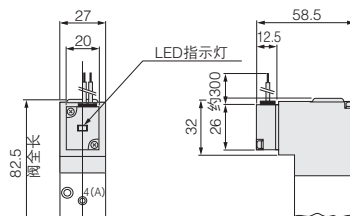


●低电流型



●带LED指示灯的电磁线圈: -L

●低电流型



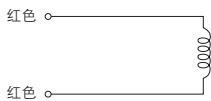


电磁线圈

内部回路

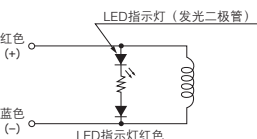
●DC24V

标准电磁线圈



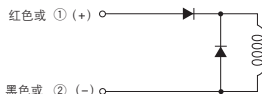
带有LED 指示灯的电磁线圈

订货符号: -LF, -L



抑制电涌电磁线圈

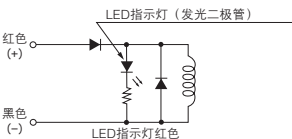
订货符号: -SR



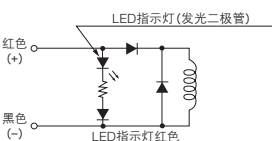
①、②、附带DIN式插头(订货符号: -39)时的情况。

带LED指示灯的抑制电涌电磁线圈

标准型 订货符号: -LF-SR

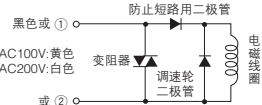


低电流型 订货符号: -L-SR



●AC100V, AC200V

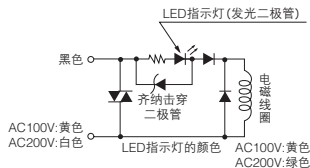
标准电磁线圈(已采取防电涌措施)



①、②、附带DIN式插头(订货符号: -39)时的情况。

带LED 指示灯的电磁线圈(已采取防电涌措施)

订货符号: -LF



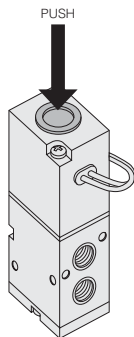
- 请勿在导线间进行绝缘测定。
- 即使弄错DC24V电磁线圈的极性也无需担心短路,但抑制电涌电磁线圈上阀将不再动作。而且在带有的LED指示灯上,LED指示灯不亮。
- 电路中有泄漏电流时,有时会发生电磁阀不复位等运行异常。请务必在允许电路泄漏电流值以下进行使用。在因某些电路条件而导致泄漏电流值可大于允许电路泄漏电流值时,请向本公司进行咨询。
- 请勿同时对双向电磁线圈式样的两个电磁线圈通电。否则阀可能进入中立状态。
- AC用电磁线圈在电磁线圈上使用了二极管,因此几个电磁阀并联时将相同颜色的导线进行连接。但是,DC24V标准电磁线圈无极性的区别,因此可与任一导线进行连接。



手动按钮

非锁定型

请将手动按钮押入到尽头进行操作。使用单电磁线圈时,按住手动按钮,阀将呈现与通电时相同状态,松开则恢复原状。使用双电磁线圈时,如按下12(S1)侧的手动按钮,则转变为与12(S1)通电时相同状态,即使松开手动按钮也将继续保持。如需恢复时,使用14(S2)侧的手动按钮。电磁线圈14(S2)也相同。



※插图为200系列。

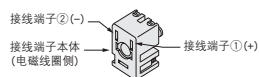
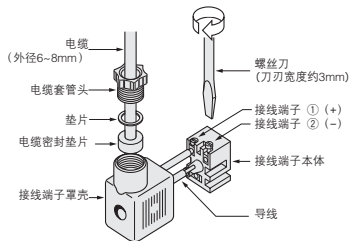
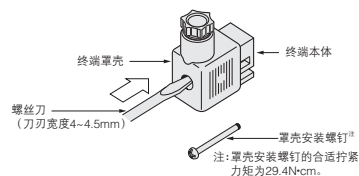


DIN式插头

接线要领

拧松罩壳安装螺钉,将接线端子罩壳从电磁线圈上取下。用螺丝刀(刃宽4~4.5mm)等,从接线端子罩壳的罩壳安装螺钉孔用力推压接线端子本体的头部,将其拆下。

在电缆(外径6~8mm)外套上电缆密封管、垫圈、电缆密封垫片,再由接线端子罩壳的配线口插入,最后与接线端子本体导线进行连接(螺丝刀刃宽约3mm)。



※接线时,请在DC24V抑制电涌电磁线圈的接线端子①上接(+),接线端子②上接(-)。