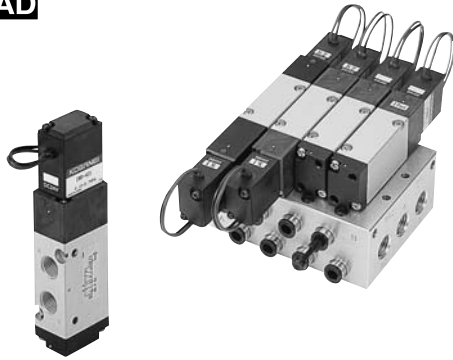




提供CAD图形数据  
目录。



# KOGANEI

## 控制设备综合目录

### SOLENOID VALVES 180 series 电磁阀180系列 INDEX

**RoHS指令对应产品** 替换内容及时间请参照前附第22页。

特点	294
基本型号及构成	296
式样一览	298
气缸驱动速度·流量	300
串联电磁线圈订货符号	301
电磁阀·先导换向阀订货符号	302
汇流板订货符号	303
动作原理及表示符号·主要部件材料	304
电磁阀尺寸图	305
汇流板尺寸图	310
订做	316
插入式接头	
DIN式插头	
LED 指示灯	
内置接口单元	
辅助底座调压阀	
先导换向阀	
使用要领及注意事项	324

**注意** 使用前请务必参阅前附第44页的「安全注意事项」。

G010  
010  
025  
030  
EA  
EB  
050  
100  
200  
JA  
JC  
JE  
G110  
G180  
110  
180  
112  
182  
F  
240  
PA  
PB  
300  
430  
600  
高频  
圆形  
气压  
传动阀  
单向阀  
梭阀  
快速  
排气  
手动·  
机械阀  
TAC  
方形  
真空阀  
圆形  
真空阀  
PC  
配线  
电缆  
组件

G010
010
025
030
EA EB
050
100
200
JA
JC JE
G110 G180
110
180
112 182
F
240
PA PB
300
430
600
高频
圆形
气压 传动阀
单向阀
梭阀
快速 排气
手动· 机械阀
TAC
方形 真空阀
圆形 真空阀
PC 配线
电缆 组件

## Reliability & Versatile Application

# 电磁阀180系列

凭借小巧薄型的本体，具有高可靠·大功率·低电流基本性能的电磁阀180系列，分为简单&柔性标准型以及安装、维护性超群的全部选项型，进一步提升了用户友好性。

### 标准型

重视基本性能的简单结构，成本低且适用性强。

- 在AC用及DC用电磁线圈上分别标准配置变阻器及调速轮二极管，是最好的抑制电涌措施。



- 标准配置了手动按钮(非锁定型)，安装时的调整及维护也简单易行。也可选装指尖操作作用突出型手动按钮(锁定式)。

- 配备了易于使用的插入式接头，使配线的装卸也只需一次操作。直线型与L型这两种类型均附带了可立即确认动作的LED指示灯。



- 内置快速接头，气管的装卸也只需一次操作。实际有效通流面积也可确保9.6mm<sup>2</sup>，进一步提升了性能。

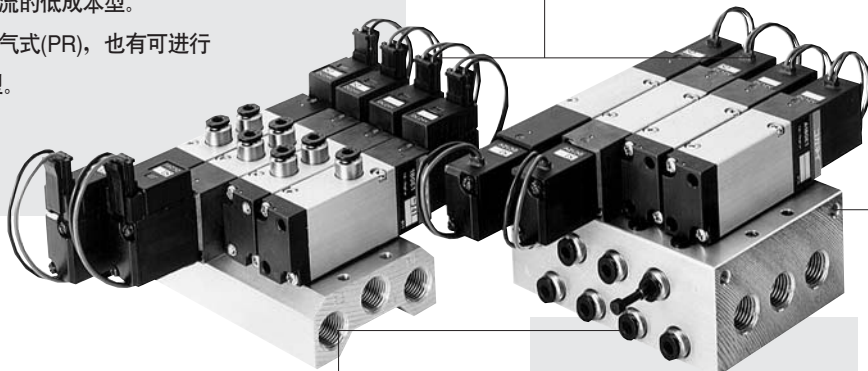
### 全部选项型

大幅提高了配管、配线作业的效率，在安装、调整及维护方面均不同凡响。

### F型汇流板

直接配管型的单体用阀，是可直接进行多联汇流的低成本型。

既有引导排气式(PR)，也有可进行多联的FE型。



- 已完成公共端子接线的插入式接头免去了公共端子接线的麻烦。即使在连数较多的汇流板上，用公共端子与交叉电线连接，也只需1条公共线。

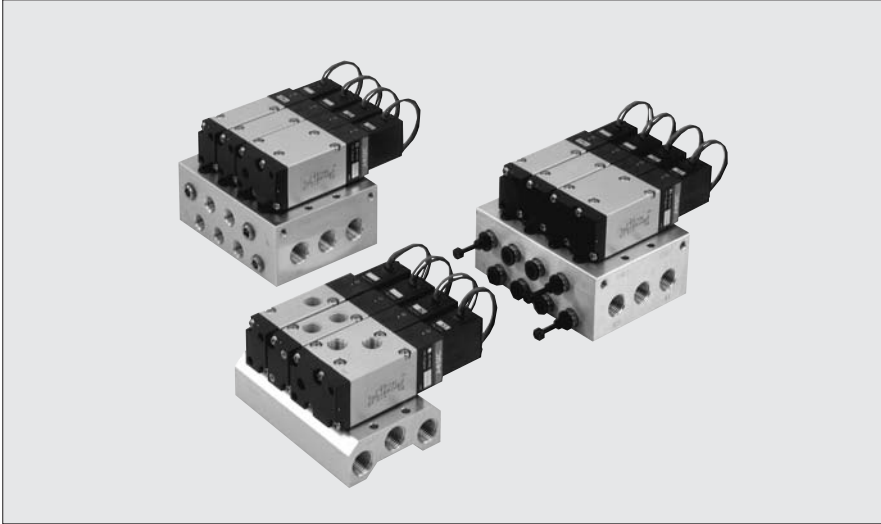
- 根据执行元件的大小选择用于各站点的OUT气口上的φ4或φ6气管用快速接头。

### AJ型汇流板

所有气口集中在汇流板底座上。OUT (4 (A) ,2 (B) ) 气口内置了快速接头，在有限的空间内的安装及维护上作用显著。

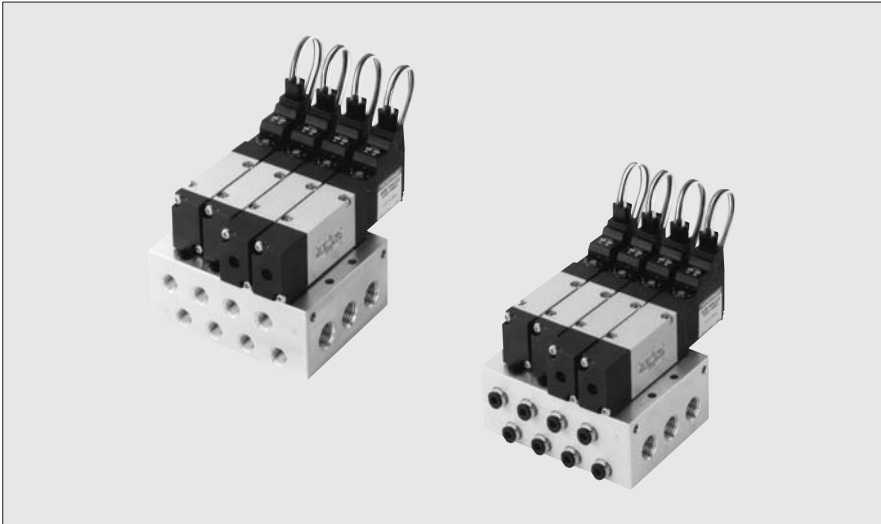
- 引导排气式也可配管，因此不会弄脏控制盘及作业环境。由于设置了单向阀机构，因此不会出现排气干涉。

## 双电磁阀



既保持了传统双电磁阀的功能，又大幅缩短了全长，配线简单且与程序控制器的连接也很明确。在传统汇流板上2个站点大小的空间内也可直接安装。

## 串联电磁阀



直接采用拥有实绩的180系列的技术，在1个模块的空间搭载2连一体式电磁线圈。汇流板小巧的外形进一步实现了省空间化。

G010

010

025

030

EA  
EB

050

100

200

JA

JC  
JE

G110  
G180

110

180

112  
182

F

240

PA  
PB

300

430

600

高频

圆形

气压  
传动阀

单向阀

梭阀

快速  
排气

手动·  
机械阀

TAC

方形  
真空阀

圆形  
真空阀

PC  
配线

电缆  
组件

## 单体

	2-3通	5通				
直接配管	常闭 (NC) 常开 (NO)  <b>181E1</b> (□180E1) 注1 <b>181E1-11</b> (□180E1-11) 注1	2位 单电磁线圈    双电磁线圈    中位封闭  <b>180-4E1</b> <b>180-4E2</b> (□180-4KE2) 注2 <b>183-4E2</b> (□183-4KE2) 注2	3位 中位排气    中位供气  <b>183-4E2-13</b> (□183-4KE2-13) 注2 <b>183-4E2-14</b> (□183-4KE2-14) 注2			
底座配管	常闭 (NC) 常开 (NO)  <b>A181E1-25</b> <b>A181E1-11-25</b>	2位 单电磁线圈    双电磁线圈    中位封闭  <b>A180-4E1-25</b> <b>A180-4E2-25</b> <b>A183-4E2-25</b>	3位 中位排气    中位供气  <b>A183-4E2-13-25</b> <b>A183-4E2-14-25</b>			
		2位 (串联电磁线圈) 双电磁线圈  <b>A180-4ME2</b>	3位 (串联电磁线圈) 中位封闭    中位排气    中位供气  <b>A183-4ME2</b> <b>A183-4ME2-13</b> <b>A183-4ME2-14</b>			

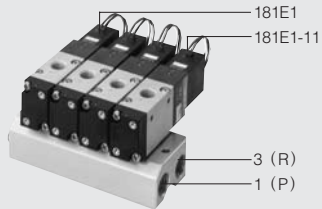
注1: 180E1·A180E1是2·3·5通混合汇流板安装专用阀。不可用于单体。  
 单体使用2·3通阀时, 请使用181E1·A181E1-25。

2: 此为2·3·5通混合汇流板安装专用的双电磁阀。不可用于单体。

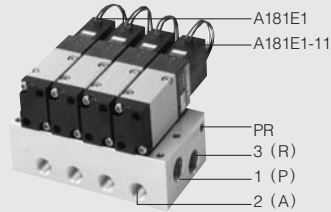
## 汇流板

### 2·3通用小型汇流板

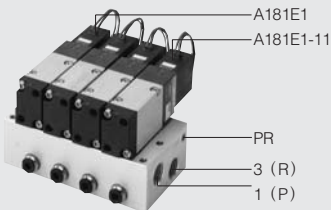
**181M□F—F型 (1 (P), 3 (R)) 汇流板**



**181M□A—A型 (全部气口) 汇流板**

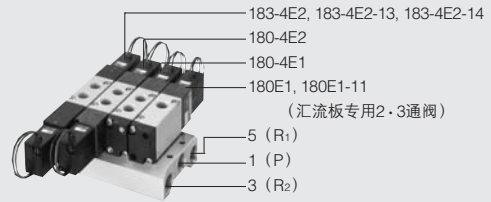


**181M□AJ—AJ型 (带有快速接头的全部气口) 汇流板**

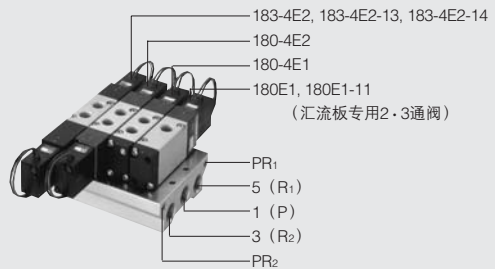


### 2·3·5通混合安装用汇流板

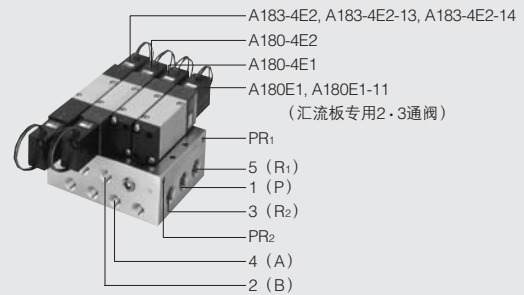
**180M□F—F型 (1 (P), 3 (R2), 5 (R1)) 汇流板**



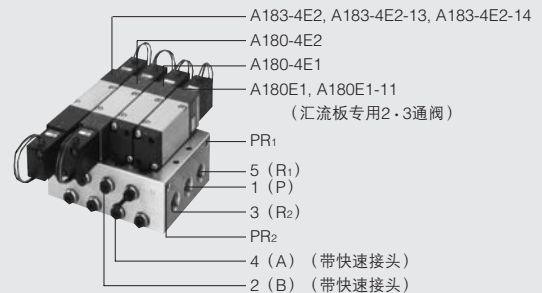
**180M□FE—FE型 (1 (P), 3 (R2), 5 (R1), PR) 汇流板**



**180M□A—A型 (全部气口) 汇流板**



**180M□AJ—AJ型 (带有快速接头的全部气口) 汇流板**



G010

010

025

030

EA

EB

050

100

200

JA

JC

JE

G110

G180

110

180

112

182

F

240

PA

PB

300

430

600

高频

圆形

气压

传动阀

单向阀

梭阀

快速

排气

手动·

机械阀

TAC

方形

真空阀

圆形

真空阀

PC

配线

电缆

组件

# 电磁阀180系列

## 基本型号及阀功能

项目	基本型号	直接配管· F, FE型汇流板	<b>181E1</b> (180E1注)	<b>180-4E1</b> <b>180-4E2</b>	<b>180-4KE2</b> 注	<b>183-4E2</b>	<b>183-4KE2</b>
	底座配管· A, AJ型汇流板	<b>A181E1</b> (A180E1注)	<b>A180-4E1</b> <b>A180-4E2</b> <b>A180-4ME2</b>	<b>A180-4KE2</b> 注	<b>A183-4E2</b> <b>A183-4ME2</b>	<b>A183-4KE2</b>	
位置数			2位		3位		
气口数			2·3通		5通		
阀功能			常闭 (NC标准) 及 常开 (NO选项)	单电磁线圈双电磁线圈 及 串联电磁线圈	双电磁线圈	中位封闭 (标准) 及中位排气 中位供气 (选项) 串联电磁线圈	中位封闭 (标准) 及中位排气 中位供气 (选项) 双电磁线圈

备注: 有关选项式样和订货符号, 请浏览第301~303页。

注: 180E1·A180E1及180-4KE2·A180-4KE2是2·3·5通混合汇流板安装专用阀。

不可用于单体。单体使用2·3通阀时, 请使用181E1·A181E1-25。

## 式样

项目	基本型号	直接配管· F, FE型汇流板	<b>181E1</b> (180E1)	<b>180-4E1</b> <b>180-4E2</b>	<b>180-4KE2</b>	—	<b>183-4E2</b>	<b>183-4KE2</b>	—	
	底座配管· A, AJ型汇流板	<b>A181E1</b> (A180E1)	<b>A180-4E1</b> <b>A180-4E2</b>	<b>A180-4KE2</b>	<b>A180-4ME2</b>	<b>A183-4E2</b>	<b>A183-4KE2</b>	<b>A183-4ME2</b>		
使用流体	空气									
运行方式	内部先导式									
流量特性	音速传导C dm <sup>3</sup> / (s·bar) 注1	2.04			1.64		1.8		1.64	
特性	有效流通面积 [Cv值] 注2 mm <sup>2</sup>	10.2 [0.57]			8.2 [0.46]		9.0 [0.50]		8.2 [0.46]	
配管连接口径注3	Rc1/8									
加油	不需要									
使用压力范围	MPa	0.15~0.7								
保证耐压	MPa	1.05								
响应时间注4	ms	DC12V, DC24V	15/25以下	15/25 [20] 以下		20以下		15/35以下		15/40以下
	ms	AC100V, AC200V	15/15以下	15/15 [15] 以下		—		15/20以下		—
最高运行频率	Hz	5								
自保所需的最少励磁时间	ms	—	50 (□180-4E2)		50		—		—	
使用温度范围 (环境介质及使用流体)	°C	5~50								
耐冲击性	m/s <sup>2</sup>	1373.0 (轴方向294.2)				294.2				
安装方向	自由									

注1: 音速传导值为计算值, 并非实测值。

注2: 详情请参阅有效流通面积表。

注3: 详情请参阅配管连接口径表。

注4: 空气压0.5MPa时的值。180-4E2, 180-4KE2的 [ ] 和A180-4ME2是从对侧位置开始的值, 而且, 183-4E2, 183-4KE2, A183-4ME2是从中位封闭的阀中立状态开始的值。

## 电气式样

项目	额定电压	<b>DC12V</b>	<b>DC24V</b>	<b>AC100V</b>	<b>AC200V</b>	<b>DC24V (串联电磁线圈)</b>	
方式		抑制电涌用 内置调速轮二极管		移相线圈方式		吸收电涌晶体管 内置	
使用电压范围	V	10.8~13.2 (12±10%)	21.6~26.4 (24±10%)	90~132 (100 <sup>+32</sup> %)	180~264 (200 <sup>+32</sup> %)	21.6~26.4 (24±10%)	
电流量值 (施加额定 电压时)	频率	—	—	50	60	—	
	启动	—	—	36	32	18	
手动· 机械阀	励磁	—	—	24	20	10	
	—	—	—	—	—	—	
允许电路泄漏电流值	mA	8	4	4	2	2	
绝缘电阻	MΩ	100以上					
方形 真空阀	接线方式及 导线长度	标准	直接出线式: 300mm				插入式接头式: 300mm
	选项	插入式接头: 300mm					—
圆形 真空阀	导线颜色	褐色 (+) 黑色 (-)	红色 (+) 黑色 (-)	黄色	白色	红色 (SA) 黑色 (COM) 白色 (SB)	
PC 配线	LED指示灯颜色	红色		黄色	绿色	红色	
电缆 组件	防电涌措施 (标准配置)	调速轮二极管		变阻器		吸收电涌晶体管	

## 有效通流面积 [Cv值]

mm<sup>2</sup>

基本型号	标准 (阀单体)	内置快速接头	备注
181E1 <sup>注</sup> (180E1) 180-4E1 180-4E2 180-4KE2	10.2 [0.57]	-J4□是4.4 [0.24] -J6□是9.6 [0.53]	●1 (P) · 4 (A) · 2 (B) 气口安装有TS6-01时, 为9.2。 ●F型汇流板的4 (A) · 2 (B) 气口安装有TS4-01时, 为4.1; 此外, 安装有TS6-01时, 为9.2。 ●需增大流量时, 建议使用φ6用内置快速接头。
183-4E2 183-4KE2	9.0 [0.50]	-J4□是4.4 [0.24] -J6□是8.5 [0.47]	
A181E1 <sup>注</sup> (A180E1) A180-4E1 A180-4E2 A180-4KE2 A183-4E2 A183-4KE2 A180-4ME2 A183-4ME2	8.2 [0.46]	-J4□是4.4 [0.24] -J6□是7.9 [0.44]	●装有底座或汇流板时。 ●底座的1 (P) · 4 (A) · 2 (B) 气口安装有TS6-02时, 为7.5。

注: 180E1,A181E1的输出口是2 (A) 气口。

## 电磁阀配管连接口径

基本型号	配管口式样		配管连接口径
	标准	内螺纹	Rc1/8
181E1 <sup>注1</sup> (180E1 <sup>注2</sup> )	选项	-J41	只有2 (A) (4 (A)) 气口 φ4用快速接头
		-J42	1 (P) · 2 (A) 气口 φ4用快速接头
		-J61	只有2 (A) (4 (A)) 气口 φ6用快速接头
		-J62	1 (P) · 2 (A) 气口 φ6用快速接头
180-4E1 180-4E2 180-4KE2 183-4E2 183-4KE2	标准	内螺纹	Rc1/8
	选项	-J42	只有4 (A) · 2 (B) 气口 φ4用快速接头
		-J43	1 (P) · 4 (A) · 2 (B) 气口 φ4用快速接头
		-J62	只有4 (A) · 2 (B) 气口 φ6用快速接头
		-J63	1 (P) · 4 (A) · 2 (B) 气口 φ6用快速接头
A181E1-25 <sup>注1</sup> A180-4E1-25 A180-4E2-25 A183-4E2-25 A180-4ME2-25 A183-4ME2-25	1 (P)	内螺纹	Rc1/4
	4 (A) , 2 (B)		
	3 (R2) , 5 (R1)		
	PR	内螺纹	M5 × 0.8

注1: 181E1,A181E1-25的输出口是2 (A) 气口。

2: 180E1是汇流板安装专用, 不能使用接头将其配管到1 (P) 气口。

## 汇流板配管连接口径

汇流板型号	气口	配管连接位置	配管尺寸
181M□F <sup>注1</sup> 180M□F	1 (P)	汇流板	Rc1/4
	4 (A) , 2 (B)	阀	Rc1/8 <sup>注2</sup>
	3 (R2) , 5 (R1)	汇流板	Rc1/4
180M□FE	1 (P)	汇流板	Rc1/4
	4 (A) , 2 (B)	阀	Rc1/8
	3 (R2) , 5 (R1)	汇流板	Rc1/4
	PR		M5 × 0.8
181M□A <sup>注1</sup> 180M□A	1 (P)	汇流板	Rc1/4
	4 (A) , 2 (B)		Rc1/8
	3 (R2) , 5 (R1)		Rc1/4
	PR		M5 × 0.8
181M□AJ <sup>注1</sup> 180M□AJ	1 (P)	汇流板	Rc1/4
	4 (A) , 2 (B)		φ4或φ6用快速接头
	3 (R2) , 5 (R1)		Rc1/4
	PR		M5 × 0.8

注1: 181M□F,181M□A,181M□AJ的输出口是2 (A) 气口。

2: 安装阀为内螺纹式样时。内置快速接头时, 变成带有φ4或φ6用快速接头。

## 电磁阀质量

g

基本型号	质量
181E1	95
(180E1)	105
180-4E1	105
180-4E2	155
180-4KE2	255
183-4E2	190
183-4KE2	240
A181E1	105 (250)
(180E1)	115
A180-4E1	115 (275)
A180-4E2	165 (325)
A180-4KE2	260
A180-4ME2	135 (295)
A183-4E2	200 (360)
A183-4KE2	245
A183-4ME2	150 (310)

备注: ( ) 是底座: 带有-25时的质量。

## 汇流板质量

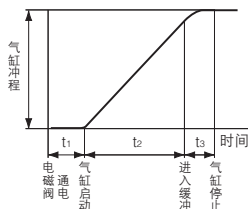
g

汇流板型号	每连数的质量计算 (n=连数)	密封盖板
181M□F	(32 × n) + 30	14
181M□A	(72 × n) + 72	22
181M□AJ	-J4是 (80 × n) + 72 -J6是 (78 × n) + 72	
180M□F	(42 × n) + 40	19
180M□FE	(60 × n) + 70	30
180M□A	(120 × n) + 120	
180M□AJ	-J4是 (135 × n) + 120 -J6是 (138 × n) + 120	

G010  
010  
025  
030  
EA  
EB  
050  
100  
200  
JA  
JC  
JE  
G110  
G180  
110  
180  
112  
182  
F  
240  
PA  
PB  
300  
430  
600  
高频  
圆形  
气压  
传动阀  
单向阀  
梭阀  
快速  
排气  
手·机  
械阀  
TAC  
方形  
真空阀  
圆形  
真空阀  
PC  
配线  
电缆  
组件

## ■气缸驱动速度

### 气缸速度的计算方法

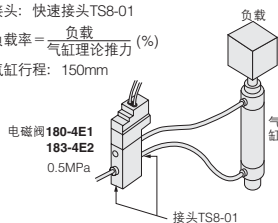


计算气缸1个行程所需时间时，在最高速度部分的时间  $t_2$  再加上气缸滞后时间（从电磁阀通电到气缸开始启动之间的滞后时间） $t_1$ 。此外，有缓冲时，再加上缓冲部分的时间  $t_3$ 。一般情况下， $t_3$  约取0.2秒。

## 180-4E1 183-4E2

### ●测定条件

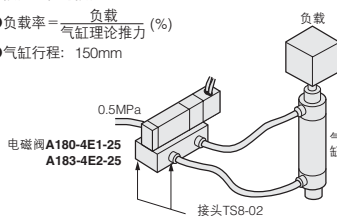
- 空气压力: 0.5MPa
- 配管内径及长度:  $\phi 6 \times 1000\text{mm}$
- 接头: 快速接头TS8-01
- 负载率 =  $\frac{\text{负载}}{\text{气缸理论推力}} (\%)$
- 气缸行程: 150mm



## A180-4E1-25 A183-4E2-25

### ●测定条件

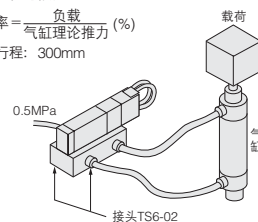
- 空气压力: 0.5MPa
- 配管内径及长度:  $\phi 6 \times 1000\text{mm}$
- 接头: 快速接头TS8-02
- 负载率 =  $\frac{\text{负载}}{\text{气缸理论推力}} (\%)$
- 气缸行程: 150mm



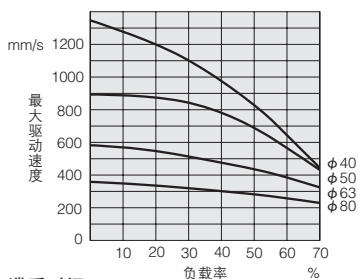
## A180-4ME2 A183-4ME2

### ●测定条件

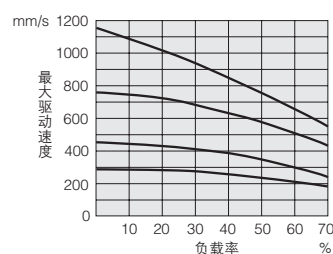
- 空气压力: 0.5MPa
- 配管内径及长度:  $\phi 6 \times 1000\text{mm}$
- 接头: 快速接头TS6-02
- 负载率 =  $\frac{\text{负载}}{\text{气缸理论推力}} (\%)$
- 气缸行程: 300mm



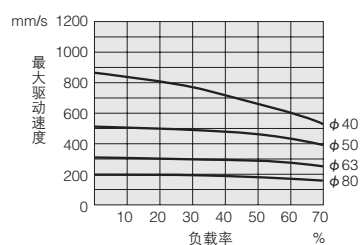
### 最大驱动速度



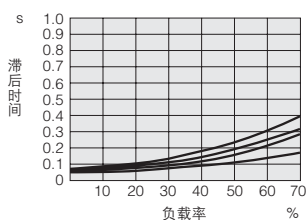
### 最大驱动速度



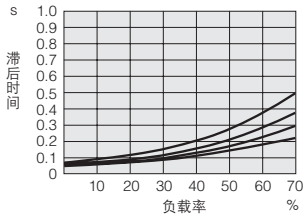
### 最大驱动速度



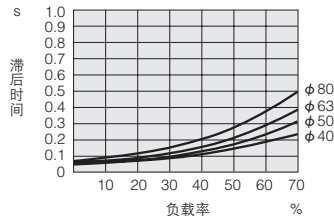
### 滞后时间



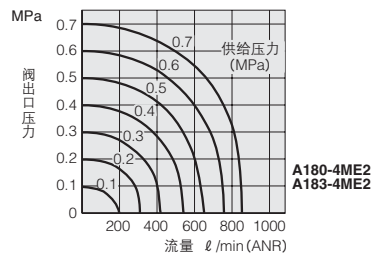
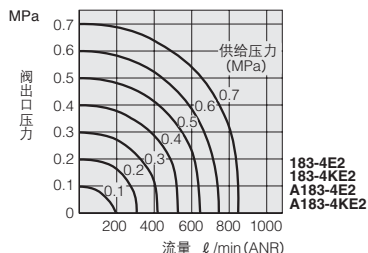
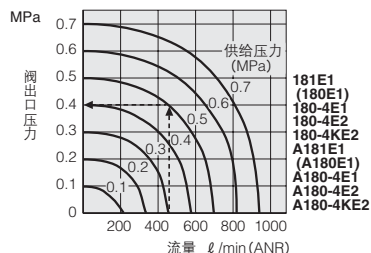
### 滞后时间



### 滞后时间



## ■流量



### 读图方法

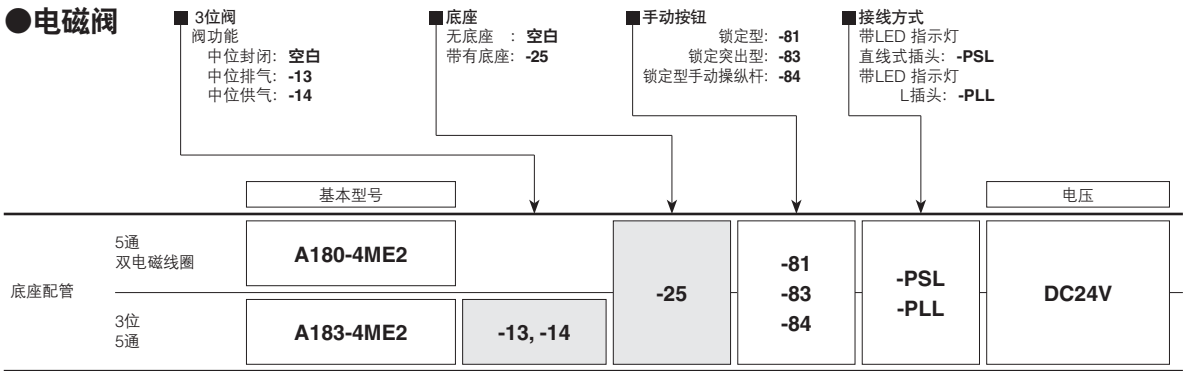
供给压力0.5MPa;流量460 l/min (ANR) 时, 阀的出口压力为0.4MPa。



# 180系列串联电磁线圈阀订货符号

※单电磁线圈、双电磁线圈、双电磁线圈、串联电磁线圈阀可混和安装到汇流板。

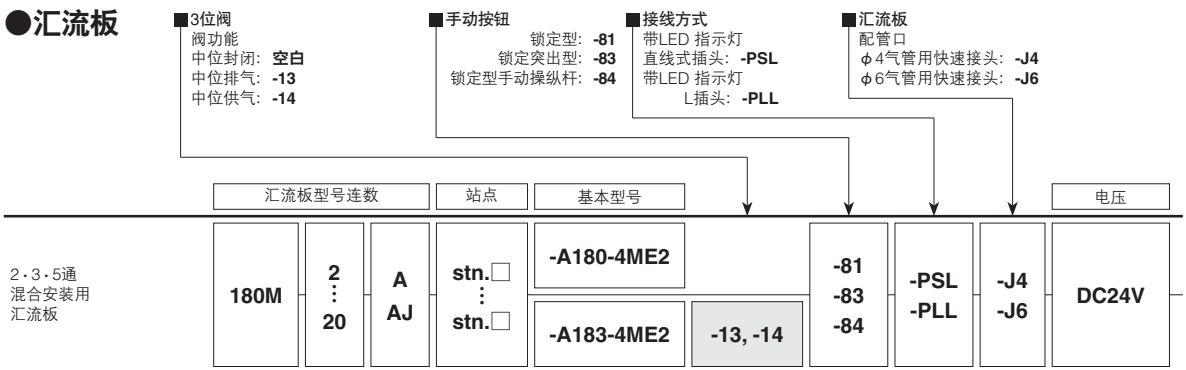
## ●电磁阀



注: 不可用于单体。

●请务必指定任意一方。

## ●汇流板



●面向4 (A) , 2 (B) 气口侧, 由左开始的阀安装位置。

●请分别指定各个站点的阀型号。  
 ●此外, 如不在站点安装阀, 而是使用密封盖板进行封闭时, 请填写-BP。

●请务必指定任意一方。  
 ●仅限AJ型汇流板形, 可任意指定。

## 选项

### ■接线方式

带LED指示灯  
直线插头



●导线300mm

带LED指示灯  
L型插头



### ■手动按钮

锁定型



锁定突出型



锁定型手动操纵杆



### ■AJ型汇流板

φ4气管用  
快速接头



φ6气管用  
快速接头



●可分别选择各站点的接管尺寸。

## 附加零件 (另售零件)

节流阀



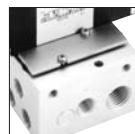
●底座配管用。

消声器



●底座配管用。

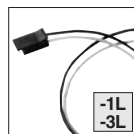
密封盖板



●180 MA-BP  
180 - 180M用

## 订做

导线长度

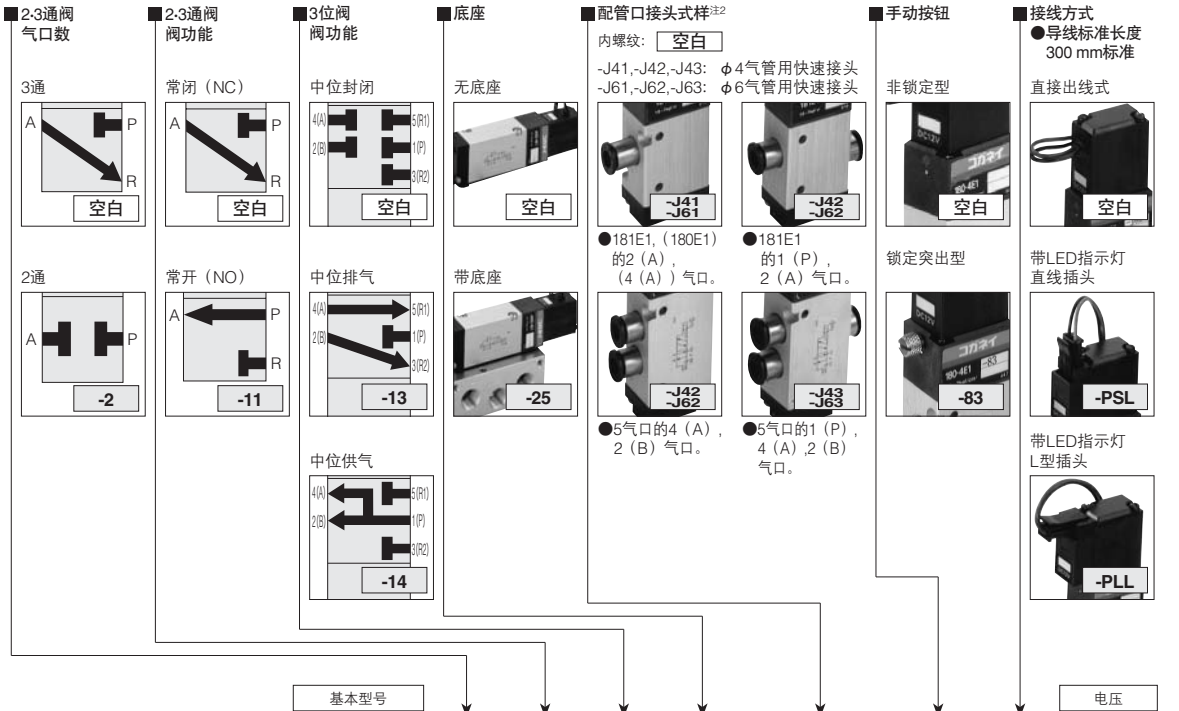


●插入式接头用。  
 ●长度 -1L: 1000 (mm) -3L: 3000

G10  
010  
025  
030  
EA  
EB  
050  
100  
200  
JA  
JC  
JE  
G110  
G180  
110  
180  
112  
182  
F  
240  
PA  
PB  
300  
430  
600  
高频  
圆形  
气压  
传动阀  
单向阀  
梭阀  
快速  
排气  
手动·  
机械阀  
TAC  
方形  
真空阀  
圆形  
真空阀  
PC  
配线  
电缆  
组件

G010  
010  
025  
030  
EA  
EB  
050  
100  
200  
JA  
JC  
JE  
G110  
G180  
110  
180  
112  
182  
F  
240  
PA  
PB  
300  
430  
600  
高频  
圆形  
气压  
传动阀  
单向阀  
梭阀  
快速  
排气  
手·  
机械阀  
TAC  
方形  
真空阀  
圆形  
真空阀  
PC  
配线  
电缆  
组件

# 180系列电磁阀 · 先导换向阀订货符号



		基本型号							电压
直接配管	2·3通	181E1	-2	-11					
	5通 单电磁线圈	180-4E1							DC12V DC24V AC100V AC200V
	5通 双电磁线圈	180-4E2							
	5通 3位	183-4E2		-13 -14					
底座配管	2·3通	A181E1	-2	-11					
	5通 单电磁线圈	A180-4E1							DC12V DC24V AC100V AC200V
	5通 双电磁线圈	A180-4E2							
	3位 5通	A183-4E2		-13 -14					
高频 圆形	180□, F, FE用 2·3通	180E1	-2	-11					
	2位·5通 双电磁线圈	180-4KE2							DC12V DC24V AC100V AC200V
	3位·5通 双电磁线圈	183-4KE2		-13 -14					
	180□, A, AJ用 2·3通	A180E1	-2	-11					
气压 传动阀	2位·5通 双电磁线圈	A180-4KE2							
	3位·5通 双电磁线圈	A183-4KE2		-13 -14					
	直接配管 5通 单先导	180-4A							
	5通 双先导 (订做)	180-4A2							
梭阀	底座配管 5通 单先导	A180-4A							
	5通 双先导 (订做)	A180-4A2							
快速 排气	直接配管 5通 单先导	180-4A							
	5通 双先导 (订做)	A180-4A2							

注1: 在单体上不能使用。  
 2: 配管口接头的型号为 (φ4用: TSK4-M8M, φ6用: TSK6-M8M)。  
 3: 因汇流板搭载阀维护等原因, 订购公共接线单体时, 请在接线方式中填写-CPSL, -CPLL, -CMSL, -CMLL。

## 附加零件 (另售零件)



●直接配管用。 ●底座配管用。  
 ●直接配管用。 ●底座配管用。  
 ●直接配管用。  
 ●2·3气口及5气口单电磁线圈用。  
 ● M BP  
 181 - 181M用  
 180 - 180M用

F - F型汇流板用  
 FE - FE型汇流板用  
 A - A型, AJ型汇流板用

# 180系列汇流板订货符号

**2-3通阀**  
气口数

3通  
  
空白

2通  
  
-2

**2-3通阀**  
阀功能

常闭 (NC)  
  
空白

常开 (NO)  
  
-11

**3位阀**  
阀功能

中位封闭  
  
空白

中位排气  
  
-13

中位供气  
  
-14

**配管口接头规格**<sup>※1</sup>

内螺纹: 空白

J41, J42:  
φ4气管用快速接头  
J61, J62:  
φ6气管用快速接头

●181E1, -180E1  
的2 (A),  
4 (A) 气口。

●5通的4 (A),  
2 (B) 气口。

**手动按钮**

非锁定型  
  
空白

锁定突出型  
  
-83

**接线方式**

●导线标准长度  
300mm标准

直接出线式  
  
空白

带LED指示灯  
直线插头  
  
-PSL

带LED指示灯  
L型插头  
  
-PLL

带LED指示灯  
直线插头  
  
-CPSL  
-CMSL

带LED指示灯  
L型插头  
  
-CPLL  
-CMLL

●-CP□L: DC12V, DC24V的正极侧及  
AC100V, AC200V。  
●-CM□L: DC12V, DC24V的负极侧。

**汇流板**  
配管口

φ4气管用  
快速接头  
  
-J4

φ6气管用  
快速接头  
  
-J6

汇流板型号 连数		站点	基本型号		电压						
2-3 气口用	181M	F	stn. □	-181E1	-2	-11	-J41 -J61	-83	-PSL -PLL -CPSL -CMSL -CPLL -CMLL	-J4 -J6	DC12V DC24V AC100V AC200V
		A AJ	stn. □	-A181E1	-2	-11					
2-3-5 通混合 安装用	180M	F	stn. □	-180E1	-2	-11	-J41 -J61	-83	-PSL -PLL -CPSL -CMSL -CPLL -CMLL		DC12V DC24V AC100V AC200V
			stn. □	-180-4E1							
			stn. □	-180-4E2							
		A	stn. □	-180-4KE2			-13	-J42 -J62			
			stn. □	-183-4E2			-14				
			stn. □	-183-4KE2							
180M	2 20	A AJ	stn. □	-A180E1	-2	-11		-83	-PSL -PLL -CPSL -CMSL -CPLL -CMLL	-J4 -J6	DC12V DC24V AC100V AC200V
			stn. □	-A180-4E1							
安装用 订货	180M	2 20	F	stn. □	-180-4A			-J42 -J62			
				stn. □	-180-4A2						
180M	2 20	A AJ	stn. □	-A180-4A						-J4 -J6	
			stn. □	-A180-4A2							

注1: 配管口接头是  
 (φ4用: TSK4-M8M,  
 φ6用: TSK6-M8M)。

●请在每个站点中指定阀型号。  
 ●此外, 如不在站点安装阀, 而是使用密封盖板进行封闭时, 请填写-BP。  
 ●仅限AJ型汇流板。  
 ●订购阀单体时不需要。

●面向4 (A), 2 (B) 气口侧, 从左开始的安装位置  
 ●每1台双电磁线圈阀安装使用2个站点, 因此, 第2个站点 (电磁线圈12 (S1) 侧) 是空白。  
 ●AC100V, AC200V的公共端子接线完成型为-CPSL或-CPLL。

## 订做

180系列包括可丰富系统种类的各种订做型号。  
 详情请参阅第316-323页。

带LED指示灯  
的直线式插头



●无导线。  
●带插头、触点

带LED指示灯  
的L型插头



●无导线。  
●带插头、触点

导线长度



●插入式接头用。  
●长度 -1L: 1000 (mm)  
-3L: 3000

DIN式插头



●不可与-L进行组合。

内置LED  
指示灯, 可变电阻



●不可与-39进行组合。

内置接口单元



●在微机及逻辑电路的输出下可进行直接控制。  
●附带LED指示灯

底座调压阀



●对汇流板的各站点进行任意调压。  
●-52.1 (P) 气口调压  
-54.2 (B) 气口调压

先导换向阀  
180系列



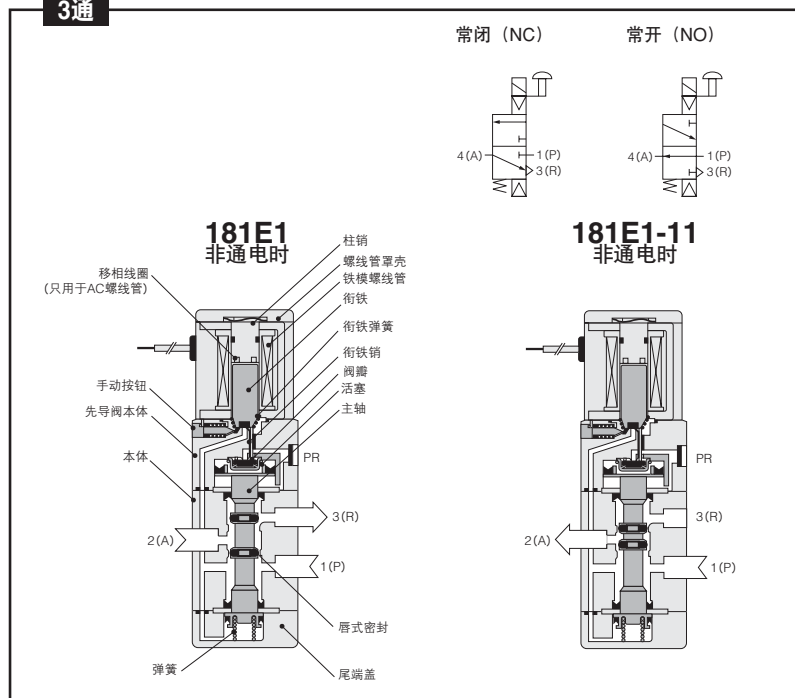
●5通, 2位  
●单先导  
●双先导

G100  
010  
025  
030  
EA  
EB  
050  
100  
200  
JA  
JC  
JE  
G110  
G180  
110  
180  
112  
182  
F  
240  
PA  
PB  
300  
430  
600  
高频  
圆形  
气压  
传动阀  
单向阀  
梭阀  
快速  
排气  
手动·  
机械阀  
TAC  
方形  
真空阀  
圆形  
真空阀  
PC  
配线  
电缆  
组件

G010  
010  
025  
030  
EA  
EB  
050  
100  
200  
JA  
JC  
JE  
G110  
G180  
110  
180  
112  
182  
F  
240  
PA  
PB  
300  
430  
600  
高频  
圆形  
气压  
传动阀  
单向阀  
梭阀  
快速  
排气  
手动·  
机械阀  
TAC  
方形  
真空阀  
圆形  
真空阀  
PC  
配线  
电缆  
组件

# 动作原理及表示符号

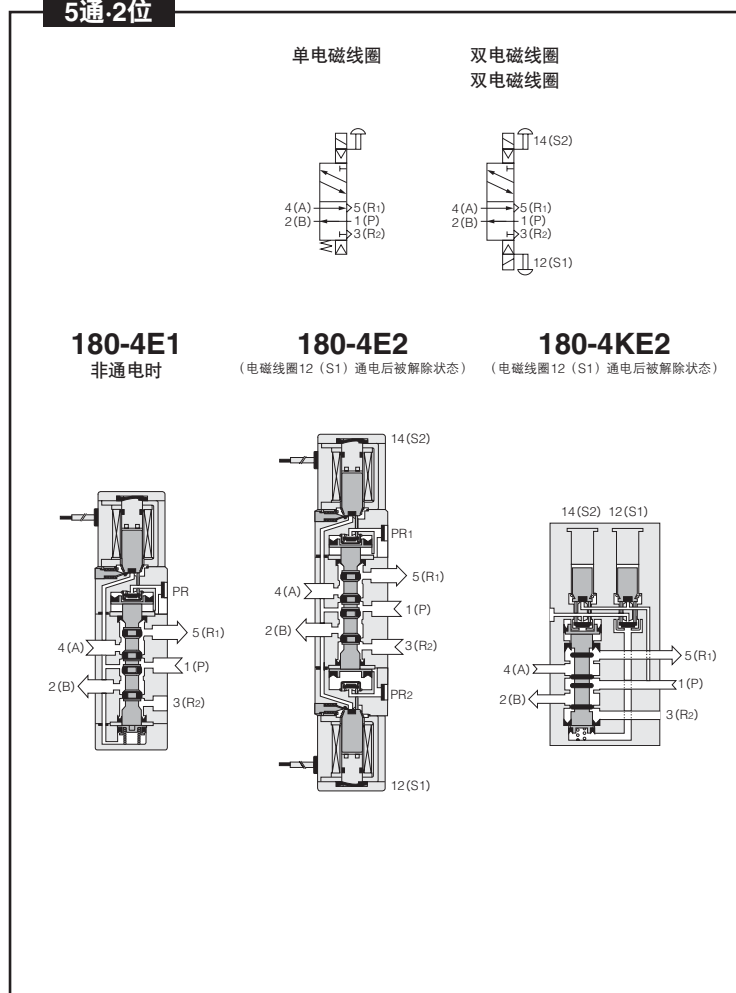
## 3通



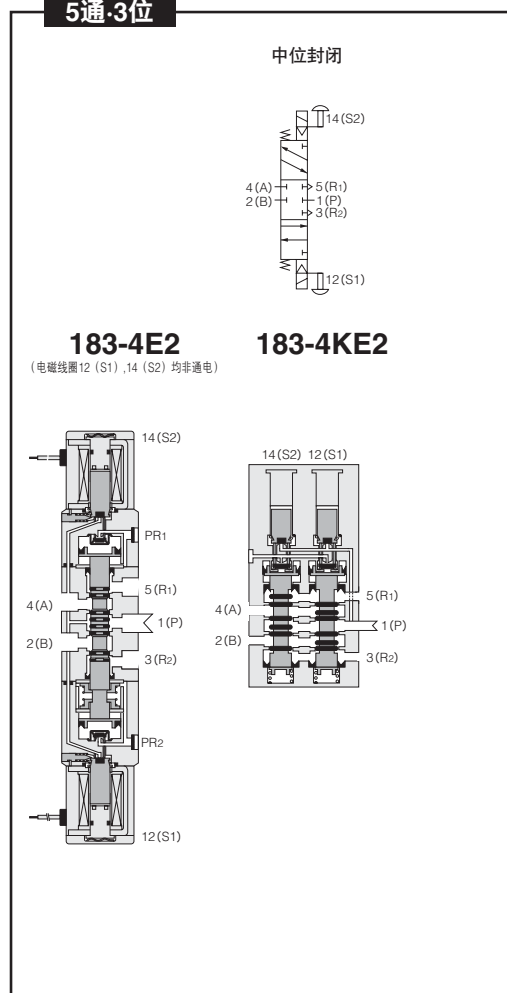
## 主要部件材料

名称	材料	
阀	本体	铝合金 (阳极化)
	主轴	铝合金 (阳极化)
	唇式密封	合成橡胶
	阀瓣	合成橡胶
	安装支架	软钢 (镀锌)
	底座	铝合金 (阳极化)
汇流板	本体	铝合金 (阳极化)
	密封盖板	软钢 (镀锌)
	密封	合成橡胶
	柱型	电磁不锈钢

## 5通·2位



## 5通·3位

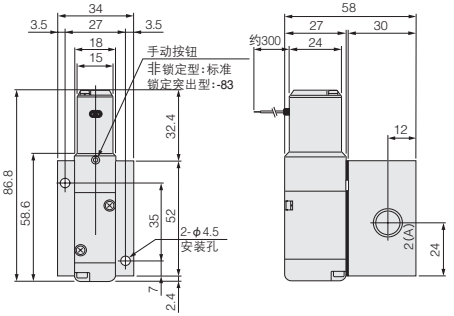
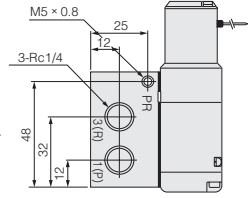
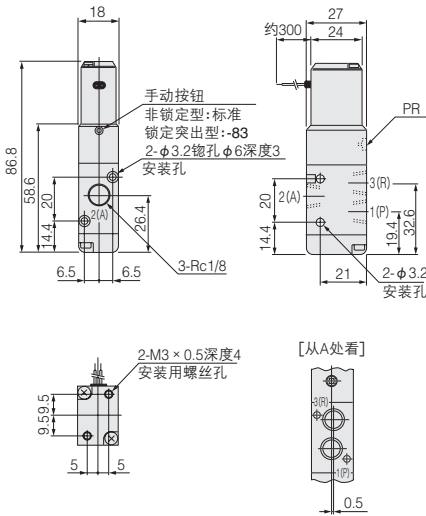


# 电磁阀尺寸图2-3通 (mm)

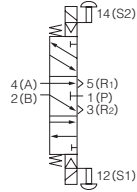
## 181E1



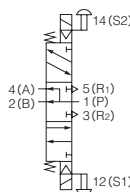
## A181E1-25



### 中位排气



### 中位供气



## 183-4E2-13

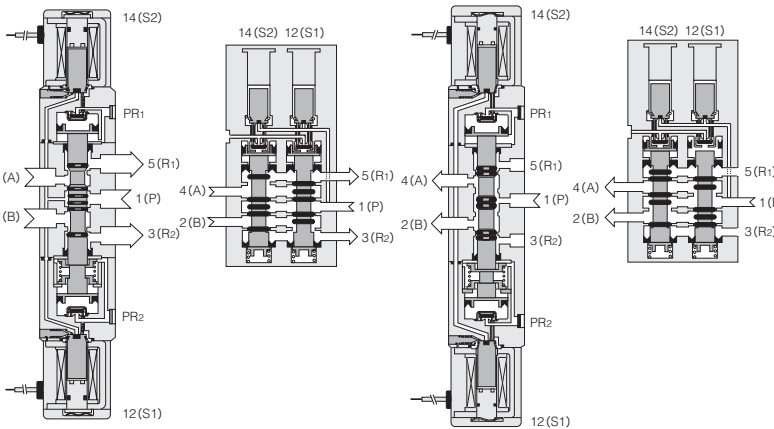
(电磁线圈12(S1), 14(S2) 均非通电)

## 183-4KE2-13

## 183-4E2-14

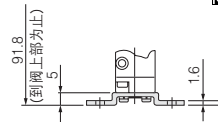
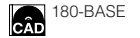
(电磁线圈12(S1), 14(S2) 均非通电)

## 183-4KE2-14



## 附加零件 (另售零件)

### ● 安装支架: 180-21

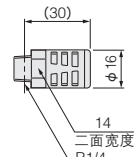
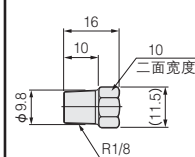


### ● 消声器



直接配管用: **KM-10**

底座配管用: **KM-22**

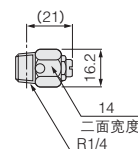
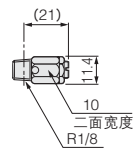


### ● 节流阀



直接配管用: **SCE-01**

底座安装用: **SCE-02**



G100
010
025
030
EA
EB
050
100
200
JA
JC
JE
G110
G180
110
180
112
182
F
240
PA
PB
300
430
600
高频
圆形
气压
传动阀
单向阀
梭阀
快速
排气
手动·
机械阀
TAC
方形
真空阀
圆形
真空阀
PC
配线
电缆
组件

G010  
010  
025  
030  
EA  
EB  
050  
100  
200  
JA  
JC  
JE  
G110  
G180  
110  
180  
112  
182  
F  
240  
PA  
PB  
300  
430  
600  
高频  
圆形  
气压  
传动阀  
单向阀  
梭阀  
快速  
排气  
手·  
机械阀  
TAC  
方形  
真空阀  
圆形  
真空阀  
PC  
配线  
电缆  
组件

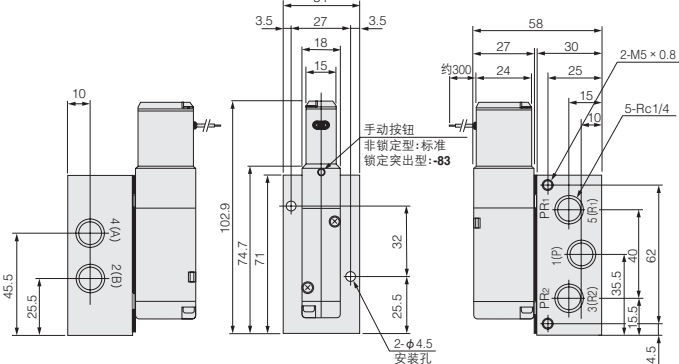
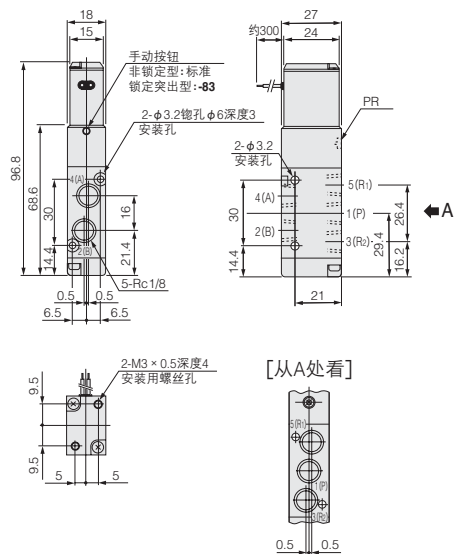
# 电磁阀尺寸图5通, 2·3位 (mm)

## 180-4E1

CAD 180-4E1

## A180-4E1-25

CAD A180-4E1

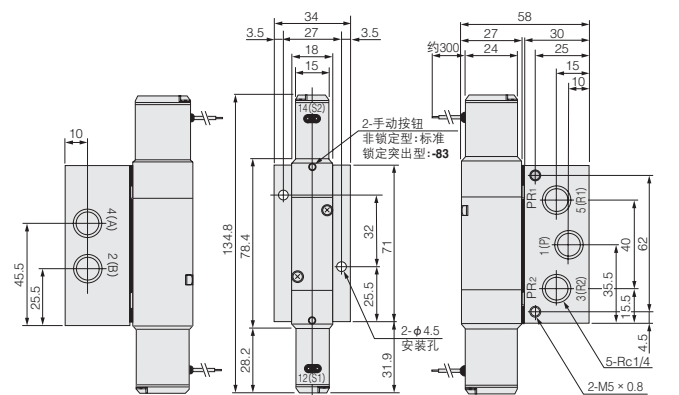
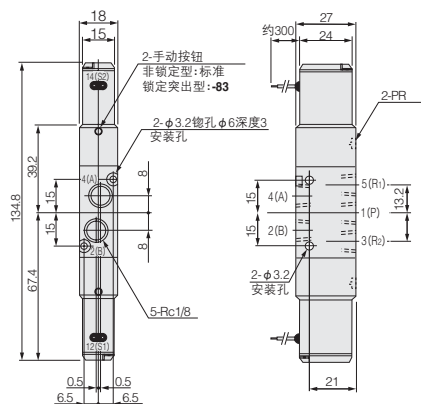


## 180-4E2

CAD 180-4E2

## A180-4E2-25

CAD A180-4E2

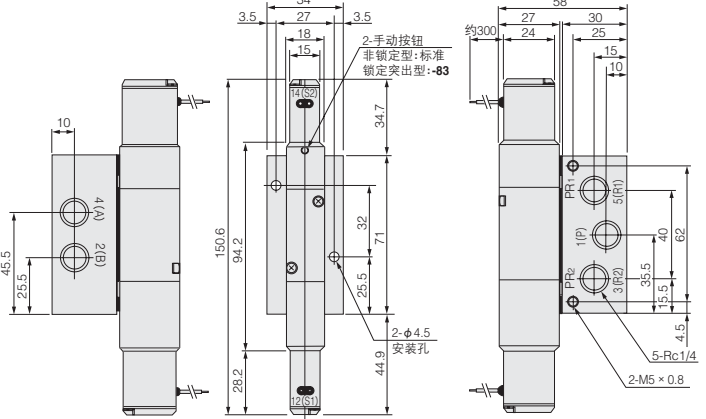
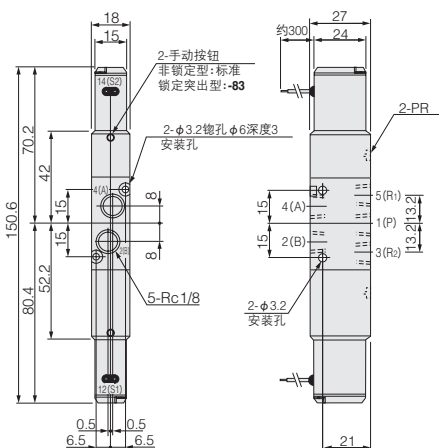


## 183-4E2

CAD 183-4E2

## A183-4E2-25

CAD A183-4E2



G010  
010  
025  
030  
EA  
EB  
050  
100  
200  
JA  
JC  
JE  
G110  
G180  
110  
180  
112  
182  
F  
240  
PA  
PB  
300  
430  
600  
高频  
圆形  
气压  
传动阀  
单向阀  
梭阀  
快速  
排气  
手动·  
机械阀  
TAC  
方形  
真空阀  
圆形  
真空阀  
PC  
配线  
电缆  
组件

## 附加零件 (另售零件)

● 安装支架: **180-21**



**180-BASE**

● 消声器

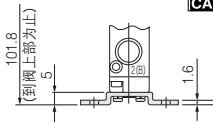


**180-MUFF**

● 节流阀



**180-SC**

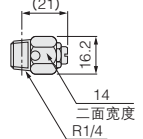
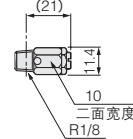
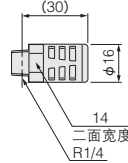
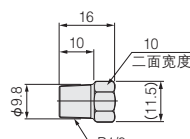
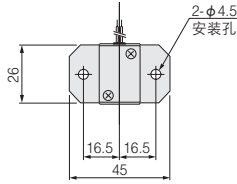


直接配管用: **KM-10**

底座配管用: **KM-22**

直接配管用: **SCE-01**

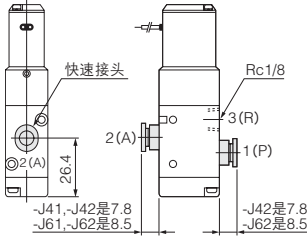
底座安装用: **SCE-02**



## 选项

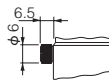
● 带有快速接头 (2-3气口):

- J41 (φ4气管用, 2 (A), 4 (A) 气口带接头)
  - J42 (φ4气管用, 1 (P), 2 (A) 气口带接头)
  - J61 (φ6气管用, 2 (A), 4 (A) 气口带接头)
  - J62 (φ6气管用, 1 (P), 2 (A) 气口带接头)
- 图是指-J62时的情况。



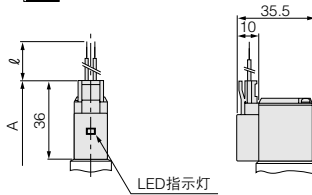
● 锁定突出型手动按钮: **-83**

**180-ROCK**



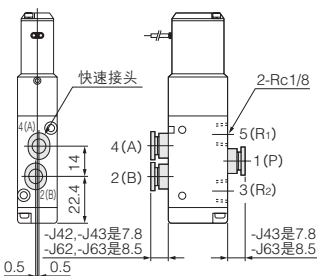
● 带直线插头的电磁线圈: **-PSL**

**180-PSL□**



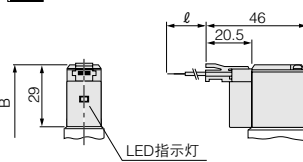
● 附带快速接头 (5通):

- J42 (φ4气管用, 4 (A), 2 (B) 气口带接头)
  - J43 (φ4气管用, 1 (P), 4 (A), 2 (B) 气口带接头)
  - J62 (φ6气管用, 4 (A), 2 (B) 气口带接头)
  - J63 (φ6气管用, 1 (P), 4 (A), 2 (B) 气口带接头)
- 图是指-J63时的情况。



● 带L插头的电磁线圈: **-PLL**

**180-PLL□**



备注: 快速接头使用下列型号的产品。

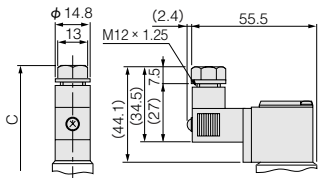
**TSK4-M8M** (φ4气管用)、**TSK6-M8M** (φ6气管用)

## 订做

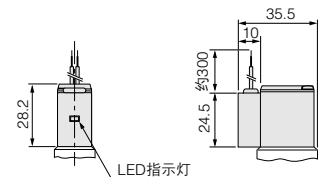


**180-PSL□**

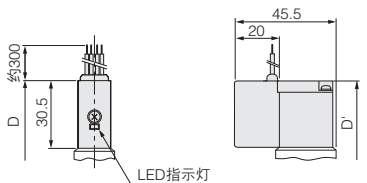
● 带DIN式接插头电磁线圈: **-39**



● 带LED指示灯的电磁线圈: **-L**



● 内置接口单元: **-FA**

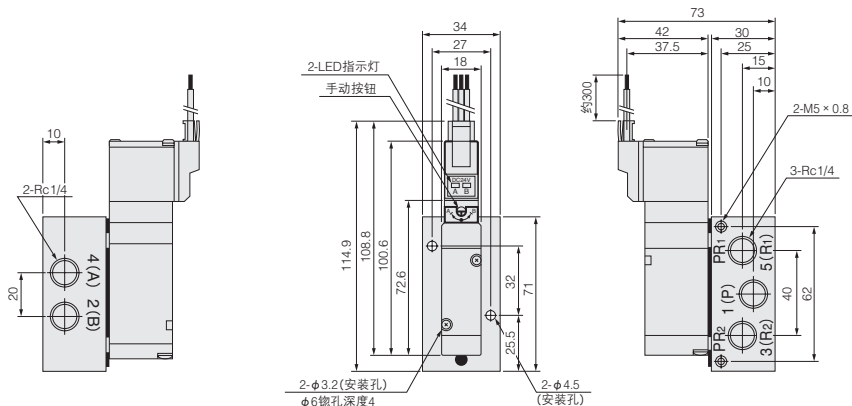


型号	符号	A	B	C	D	D'	ℓ (导线长度)	备注
<b>181E1, 181E1-25</b>		94.6	87.6	102.7	89.1	89.3	-PSL, -PLL: 300 订做: -1L: 1000, -3L: 3000	距离阀或者阀座端面的全长
<b>180-4E1, 180-4KE2, A183-4KE2</b>		104.6	97.6	112.7	99.1	99.3		
<b>A180-4E1-25</b>		110.7	103.7	118.8	105.2	105.4		距离对侧电磁线圈端面的全长
<b>180-4E2, A180-4E2-25</b>		150.4	136.4	166.6	139.4	139.8		
<b>183-4E2, A183-4E2-25</b>		166.2	152.2	182.4	155.2	155.6		

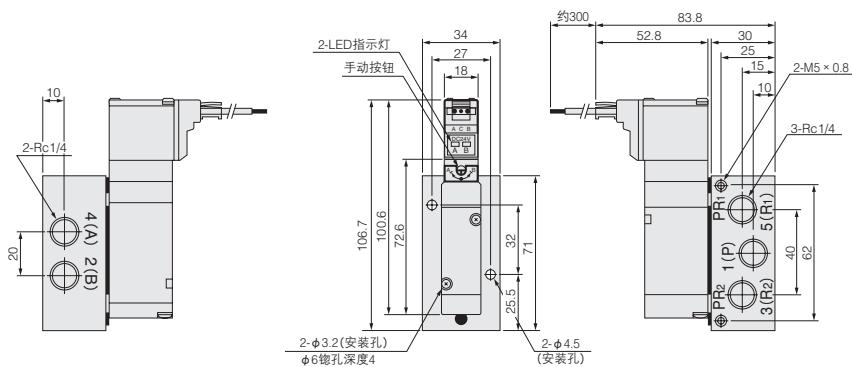
G010  
010  
025  
030  
EA  
EB  
050  
100  
200  
JA  
JC  
JE  
G110  
G180  
110  
180  
112  
182  
F  
240  
PA  
PB  
300  
430  
600  
高频  
圆形  
气压  
传动阀  
单向阀  
梭阀  
快速  
排气  
手动·  
机械阀  
TAC  
方形  
真空阀  
圆形  
真空阀  
PC  
配线  
电缆  
组件

# 电磁阀尺寸图 串行电磁线圈, 5通·2位 (mm)

## A180-4ME2-25-PSL



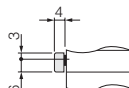
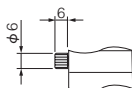
## A180-4ME2-25-PLL



### 选项

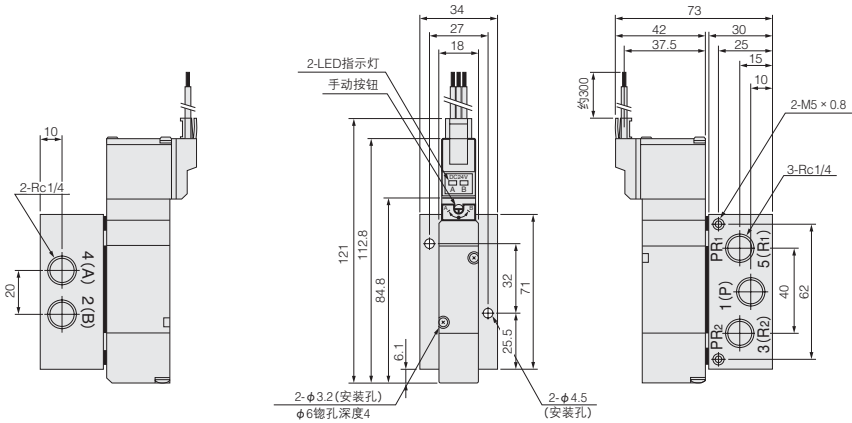
● 锁定突出型: -83

● 锁定型手动操纵杆: -84

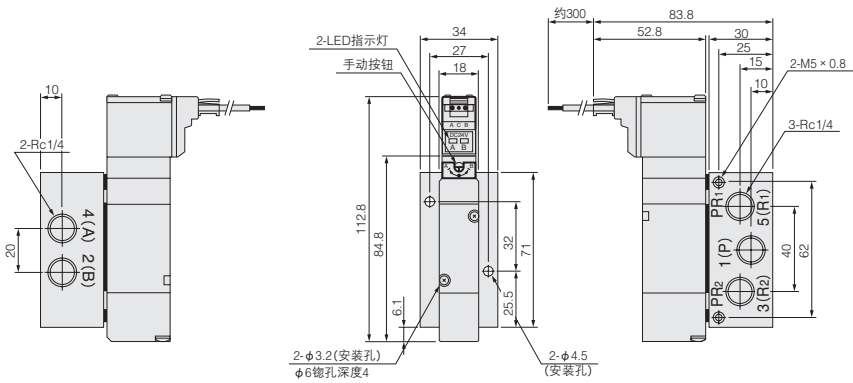




**A183-4ME2-25-PSL**

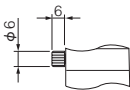


**A183-4ME2-25-PLL**

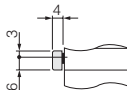


选项

● 锁定突出型: -83



● 锁定型手动操纵杆: -84



G101
010
025
030
EA EB
050
100
200
JA
JC JE
G110 G180
110
180
112 182
F
240
PA PB
300
430
600
高频
圆形
气压 传动阀
单向阀
梭阀
快速 排气
手动· 机械阀
TAC
方形 真空阀
圆形 真空阀
PC 配线
电缆 组件

010

181M□F



030

EA

EB

050

100

200

JA

JC

JE

G110

G180

110

180

112

182

F

240

PA

PB

300

430

600

高频

圆形

气压

传动阀

单向阀

梭阀

快速

排气

手动·

机械阀

TAC

方形

真空阀

圆形

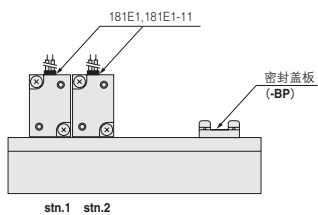
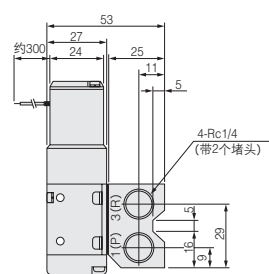
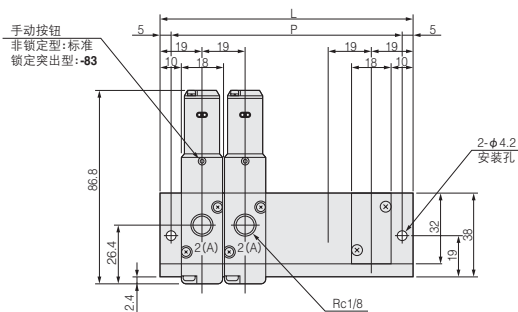
真空阀

PC

配线

电缆

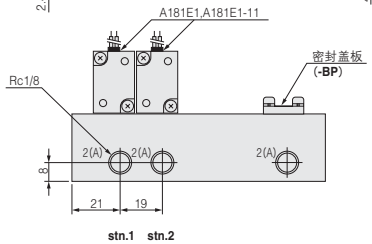
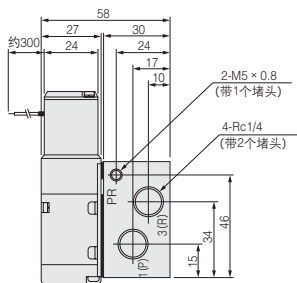
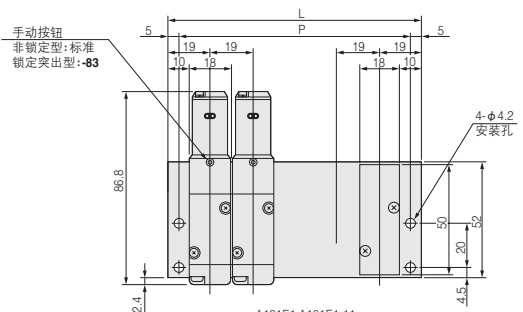
组件



按连数尺寸

型号	L	P
181M2F	57	47
3F	76	66
4F	95	85
5F	114	104
6F	133	123
7F	152	142
8F	171	161
9F	190	180
10F	209	199
11F	228	218
12F	247	237
13F	266	256
14F	285	275
15F	304	294
16F	323	313
17F	342	332
18F	361	351
19F	380	370
20F	399	389

181M□A

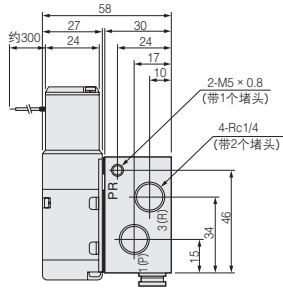
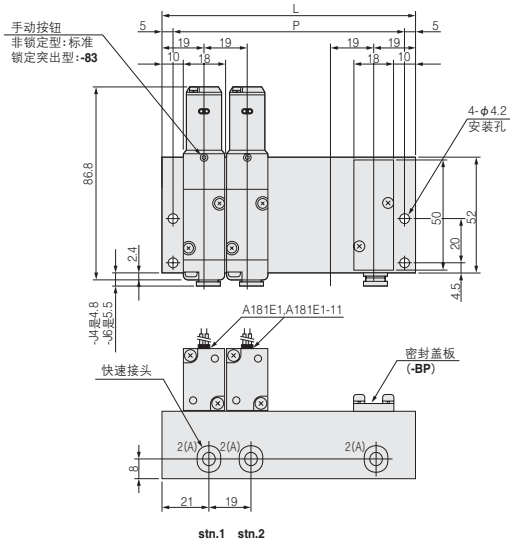


按连数尺寸

型号	L	P
181M2A	57	47
3A	76	66
4A	95	85
5A	114	104
6A	133	123
7A	152	142
8A	171	161
9A	190	180
10A	209	199
11A	228	218
12A	247	237
13A	266	256
14A	285	275
15A	304	294
16A	323	313
17A	342	332
18A	361	351
19A	380	370
20A	399	389

G10  
010  
025  
030  
EA  
EB  
050  
100  
200  
JA  
JC  
JE  
G110  
G180  
110  
180  
112  
182  
F  
240  
PA  
PB  
300  
430  
600  
高频  
圆形  
气压  
传动阀  
单向阀  
梭阀  
快速  
排气  
手动·  
机械阀  
TAC  
方形  
真空阀  
圆形  
真空阀  
PC  
配线  
电缆  
组件

# 181M□AJ

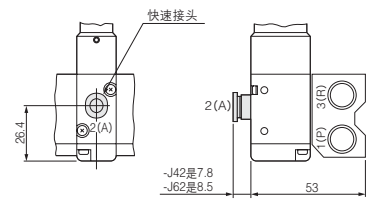


## 按连数尺寸

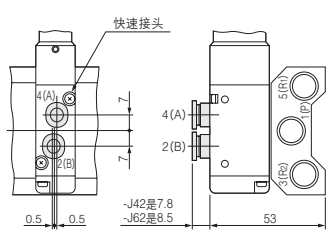
型号	L	P
181M2AJ	57	47
3AJ	76	66
4AJ	95	85
5AJ	114	104
6AJ	133	123
7AJ	152	142
8AJ	171	161
9AJ	190	180
10AJ	209	199
11AJ	228	218
12AJ	247	237
13AJ	266	256
14AJ	285	275
15AJ	304	294
16AJ	323	313
17AJ	342	332
18AJ	361	351
19AJ	380	370
20AJ	399	389

## 选项

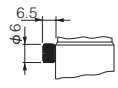
- 带快速接头 (2·3通):  
-J41 (φ4气管用、2 (A), 4 (A) 气口带接头)  
-J61 (φ6气管用、2 (A), 4 (A) 气口带接头)



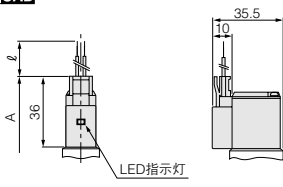
- 带快速接头 (5通):  
-J42 (φ4气管用、4 (A), 2 (B) 气口带接头)  
-J62 (φ6气管用、4 (A), 2 (B) 气口带接头)



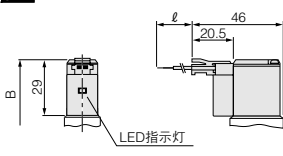
- 锁定突出型手动按钮: -83  
180-ROCK



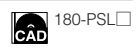
- 带直插头的电磁线圈: -PSL  
180-PSL□



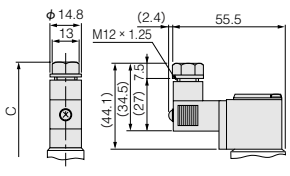
- 带L插头的电磁线圈: -PLL  
180-PLL□



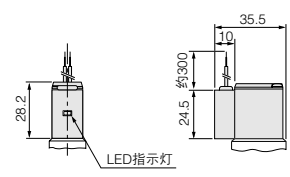
## 订做



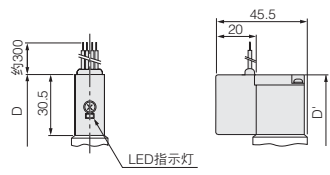
- 带DIN式接插头电磁线圈: -39



- 带LED 指示灯的电磁线圈: -L



- 内置接口单元: -FA



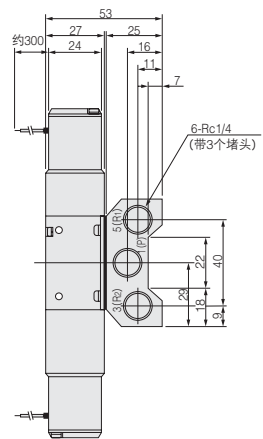
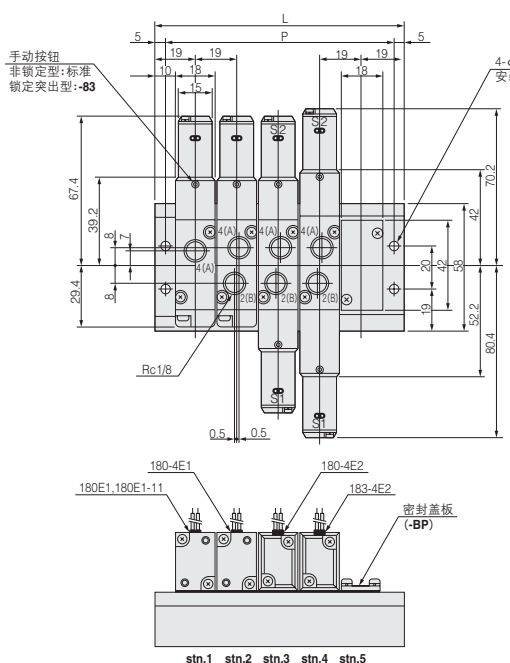
备注: 快速接头使用下列型号的产品。  
TSK4-M8M (φ4气管用)、TSK6-M8M (φ6气管用)

型号	符号	A	B	C	D	D'	ℓ (导线长度)
181E1,A181E1		94.6	87.6	102.7	89.1	89.3	-PSL,-PLL: 300 订做: -1L: 1000, -3L: 3000
180E1,180-4E1,180-4KE2,183-4KE2,A180-4E1		104.6	97.6	112.7	99.1	99.3	
180-4E2,A180-4E2		150.4	136.4	166.6	139.4	139.8	
183-4E2,A183-4E2		166.2	152.2	182.4	155.2	155.6	

G010  
010  
025  
030  
EA  
EB  
050  
100  
200  
JA  
JC  
JE  
G110  
G180  
110  
180  
112  
182  
F  
240  
PA  
PB  
300  
430  
600  
高频  
圆形  
气压  
传动阀  
单向阀  
梭阀  
快速  
排气  
手动·  
机械阀  
TAC  
方形  
真空阀  
圆形  
真空阀  
PC  
配线  
电缆  
组件

# 汇流板尺寸图 2·3·5通混合安装用 (mm)

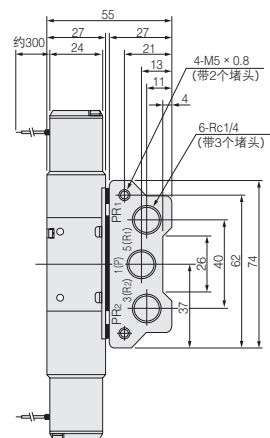
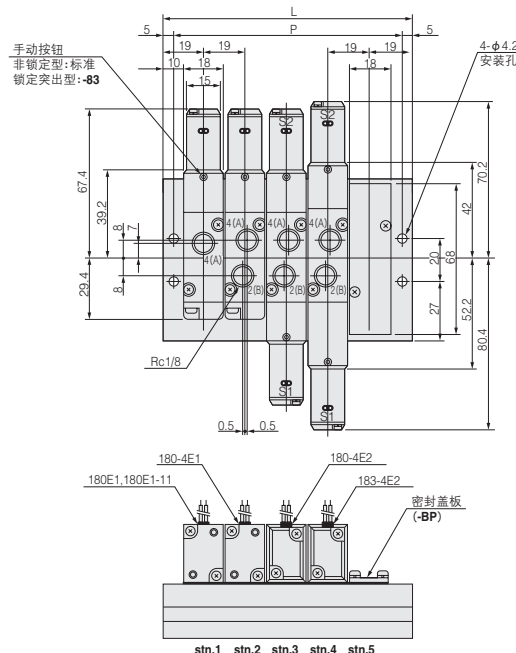
## 180M□F



### 按连数尺寸

型号	L	P
180M2F	57	47
3F	76	66
4F	95	85
5F	114	104
6F	133	123
7F	152	142
8F	171	161
9F	190	180
10F	209	199
11F	228	218
12F	247	237
13F	266	256
14F	285	275
15F	304	294
16F	323	313
17F	342	332
18F	361	351
19F	380	370
20F	399	389

## 180M□FE



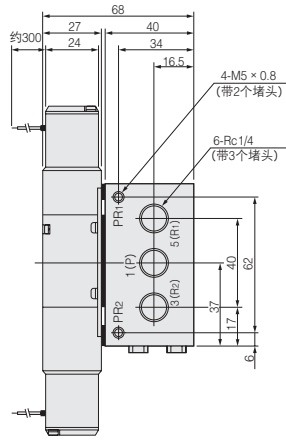
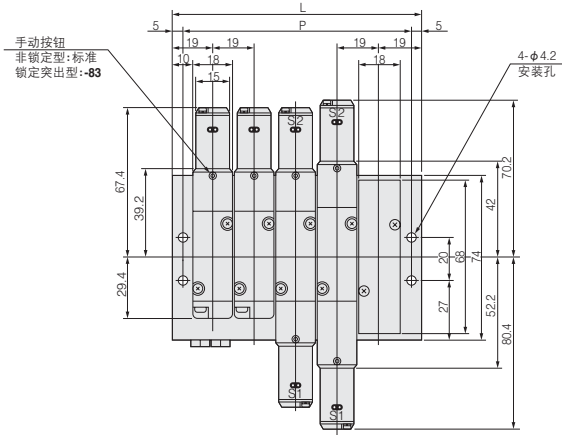
### 按连数尺寸

型号	L	P
180M2FE	57	47
3FE	76	66
4FE	95	85
5FE	114	104
6FE	133	123
7FE	152	142
8FE	171	161
9FE	190	180
10FE	209	199
11FE	228	218
12FE	247	237
13FE	266	256
14FE	285	275
15FE	304	294
16FE	323	313
17FE	342	332
18FE	361	351
19FE	380	370
20FE	399	389

选项及订做，请参阅第311页。

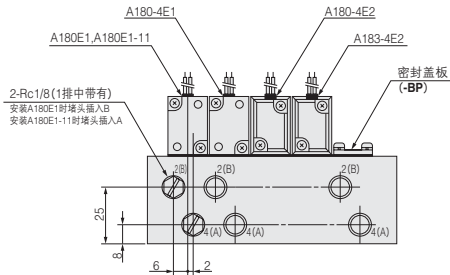
G10  
010  
025  
030  
EA  
EB  
050  
100  
200  
JA  
JC  
JE  
G110  
G180  
110  
180  
112  
182  
F  
240  
PA  
PB  
300  
430  
600  
高频  
圆形  
气压  
传动阀  
单向阀  
梭阀  
快速  
排气  
手动·  
机械阀  
TAC  
方形  
真空阀  
圆形  
真空阀  
PC  
配线  
电缆  
组件

# 180M□A



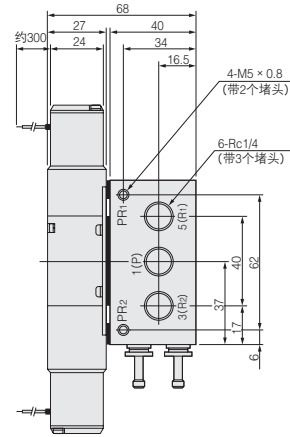
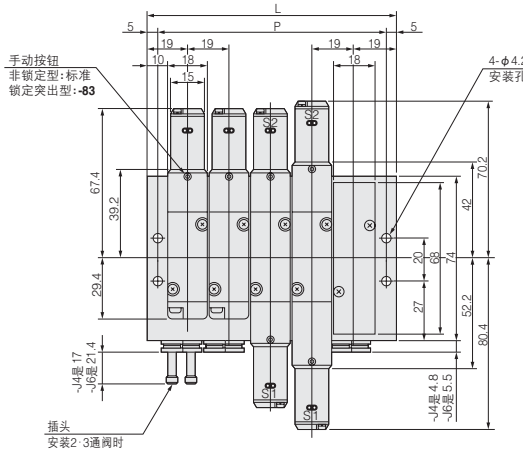
## 按连数尺寸

型号	L	P
<b>180M2A</b>	57	47
<b>3A</b>	76	66
<b>4A</b>	95	85
<b>5A</b>	114	104
<b>6A</b>	133	123
<b>7A</b>	152	142
<b>8A</b>	171	161
<b>9A</b>	190	180
<b>10A</b>	209	199
<b>11A</b>	228	218
<b>12A</b>	247	237
<b>13A</b>	266	256
<b>14A</b>	285	275
<b>15A</b>	304	294
<b>16A</b>	323	313
<b>17A</b>	342	332
<b>18A</b>	361	351
<b>19A</b>	380	370
<b>20A</b>	399	389



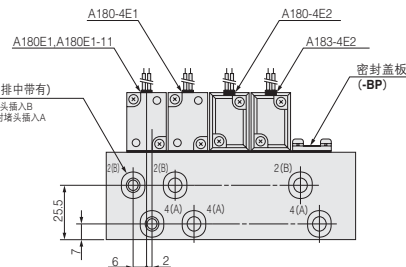
stn.1 stn.2 stn.3 stn.4 stn.5

# 180M□AJ



## 按连数尺寸

型号	L	P
<b>180M2AJ</b>	57	47
<b>3AJ</b>	76	66
<b>4AJ</b>	95	85
<b>5AJ</b>	114	104
<b>6AJ</b>	133	123
<b>7AJ</b>	152	142
<b>8AJ</b>	171	161
<b>9AJ</b>	190	180
<b>10AJ</b>	209	199
<b>11AJ</b>	228	218
<b>12AJ</b>	247	237
<b>13AJ</b>	266	256
<b>14AJ</b>	285	275
<b>15AJ</b>	304	294
<b>16AJ</b>	323	313
<b>17AJ</b>	342	332
<b>18AJ</b>	361	351
<b>19AJ</b>	380	370
<b>20AJ</b>	399	389

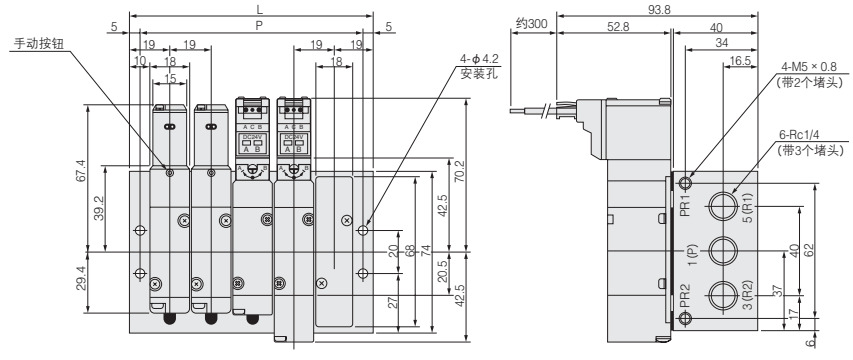


stn.1 stn.2 stn.3 stn.4 stn.5

选项及订做，请参阅第311页。

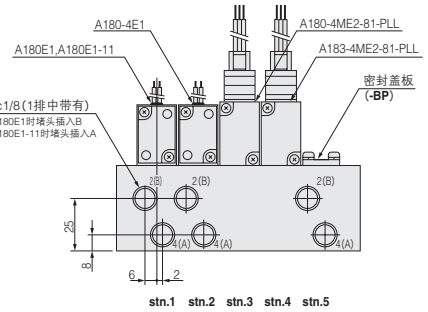
G010 汇流板尺寸图 串联电磁线圈, 2.3-5通,混合安装 (mm)

180M□A

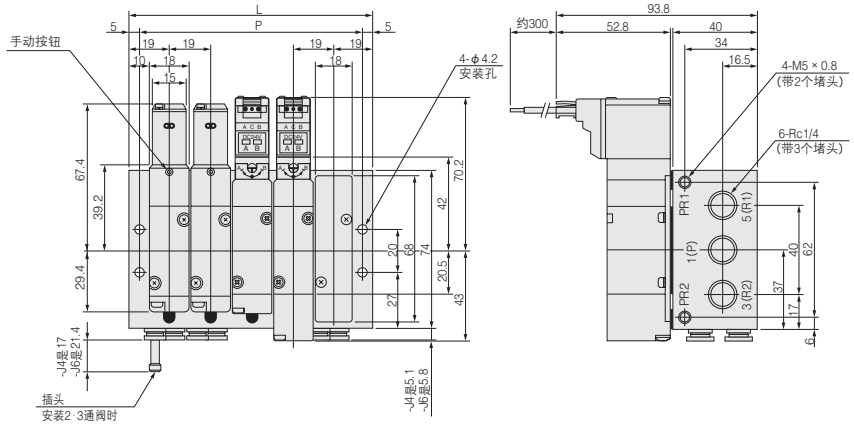


按连数尺寸

型号	L	P
180M2A	57	47
3A	76	66
4A	95	85
5A	114	104
6A	133	123
7A	152	142
8A	171	161
9A	190	180
10A	209	199
11A	228	218
12A	247	237
13A	266	256
14A	285	275
15A	304	294
16A	323	313
17A	342	332
18A	361	351
19A	380	370
20A	399	389

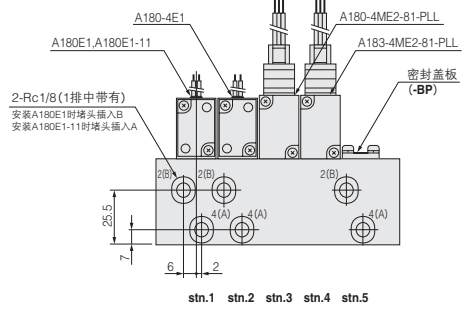


180M□AJ



按连数尺寸

型号	L	P
180M2AJ	57	47
3AJ	76	66
4AJ	95	85
5AJ	114	104
6AJ	133	123
7AJ	152	142
8AJ	171	161
9AJ	190	180
10AJ	209	199
11AJ	228	218
12AJ	247	237
13AJ	266	256
14AJ	285	275
15AJ	304	294
16AJ	323	313
17AJ	342	332
18AJ	361	351
19AJ	380	370
20AJ	399	389



G010
010
025
030
EA EB
050
100
200
JA
JC JE
G110 G180
110
180
112 182
F
240
PA PB
300
430
600
高频
圆形
气压 传动阀
单向阀
梭阀
快速 排气
手动· 机械阀
TAC
方形 真空阀
圆形 真空阀
PC 配线
电缆 组件

## 订做

电磁阀180系列还备有适用于更大范围的控制、接线方式的各种订做型号。

## 插入式接头

带LED指示灯  
直线插头



- 无导线。
- 带插头及触点。

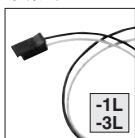
带LED指示灯  
L型插头



- 无导线。
- 带插头及触点。

- 订购时，请不要填写通常接线方式的选项符号，而填写-PSLN, -PLLN。

导线长度



- 插入式接头用。
- 长度 -1L: 1000 (mm)-3L: 3000

- 导线长度-1L为1000mm，-3L为3000mm。订购时，请在接线方式的选项符号之后填写-1L, -3L。

## DIN式插头



防尘性强、耐浸性好的小型插头。无需剥离导线护套，采用了自动剥离方式。

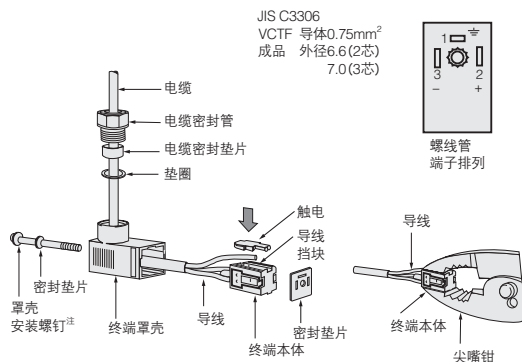
- 订货时请填写-39，替代通常接线方式的选项符号。
- 安装了抑制电涌用变阻器。（仅限AC100V、AC200V。DC12V、DC24V上标准配置了抑制电涌用调速轮二极管。）
- 无法安装LED指示灯。

## 接线要领

- 带DIN式接插头的电磁线圈

剥离护套（仅硬橡胶皮套外皮）时，请注意导线的取出方向。如接线端子罩壳内位于外侧的导线比内侧的导线长8mm左右，便于轻松安装罩壳。

不剥离导线的绝缘，将其放入直至与接线端子本体的导线导线挡块接触，再从上部压上触点，用尖嘴钳压紧，使触点与芯线牢固接触。



注：罩壳安装螺钉的适宜拧紧扭矩为29.4N·cm。

## LED 指示灯



动作确认用LED指示灯在无插入式接头的条件下也可安装。在紧凑的外壳内巧妙地实现了一体化。

- 订货时请填写-L替代通常接线方式的选项符号。
- 同时还安装有抑制电涌用变阻器。（仅限AC100V、AC200V。DC12V、DC24V上标准配置有抑制电涌用调速轮二极管。）



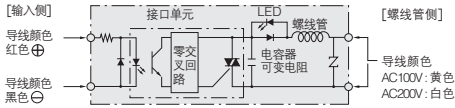
## 内置接口单元



安装光敏晶体管用接口单元。可通过微机及逻辑电路直接控制，采取了完善的防噪音措施，并配备有LED指示灯。

- 订货时请填写-FA，替代通常接线方式的选项符号。
- 不可与其他电磁线圈选项组合。
- 电磁线圈电压仅限AC100V, AC200V。

## 方框图



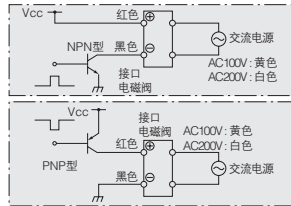
接口单元是在三端双向晶闸管开关元件上附带光耦耦合器的单元。在电磁线圈侧接入交流电源的状态下，如向输入侧端子施加DC5V，组件内部，LED将发光、三端双向晶闸管开关元件ON，且在电磁线圈产生励磁。此时，显示用LED指示灯亮灯。

输入侧电压变为0V时，单元内的LED熄灭，三端双向晶闸管开关元件OFF，电磁线圈将消磁。此时，显示用LED指示灯熄灭。

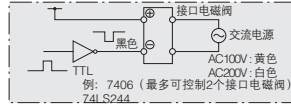
由于内置零交叉回路的缘故，在零交叉电压下即接通，在零交叉电流下即断开。

## 控制回路示例

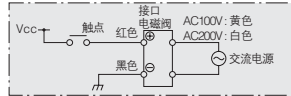
### 1. 通过晶体管进行的控制



### 2. 通过 TTL, IC 进行的控制

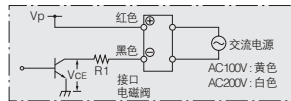


### 3. 通过继电器触点进行的控制



### 4. 使用DC5V以外电源输入时

在外部施加电阻，使输入电压下降4~6V。



例	Vp [V]	R1
	12	390Ω / 1/4W
	24	1.0kΩ 1W

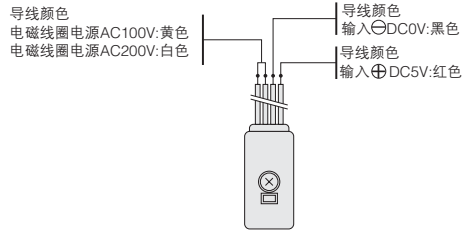
但是，假设VCE=0 [V] 时

$$R1 = \frac{Vp - 5 - VCE}{18 \times 10^{-3}} [\Omega]$$

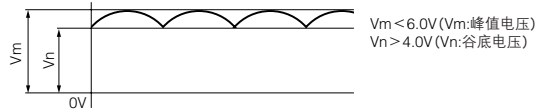
## 内置接口单元电磁阀的电气式样

项目		式样				
输入侧	额定电压	DC V	5			
	压力范围	DC V	4 ~ 6			
	电流值 (施加5V时)	mA	18			
	动作电压	DC V	4以下			
	复位电压	DC V	0.8以上			
	导线颜色		红色 (+)、黑色 (-)			
电磁线圈侧	额定电压	AC V	100	200		
	方式		着色方式			
	使用电压范围	AC V	90 ~ 125 (100 <sup>+25</sup> / <sub>-10</sub> %)		180 ~ 250 (200 <sup>+25</sup> / <sub>-10</sub> %)	
	电流值 (施加额定电压时)	频率 Hz	50	60	50	60
		启动 mA (r.m.s.)	36	32	18	16
	励磁 mA (r.m.s.)	频率 Hz	24	20	12	10
		电流值 mA (r.m.s.)	0.3	0.4	0.6	0.8
	泄漏电流值	频率 Hz	50	60	50	60
	防电涌措施 (标准配置)		电磁线圈内置变阻器			
	导线颜色		黄色		白色	
LED指示灯的颜色 (标准配置)		黄色		绿色		
耐压		在输入侧及电磁线圈侧为AC1500V MIN.				
绝缘电阻	MΩ	在输入侧与电磁线圈侧及端子整体与本体之间		100以上		
零交叉性能		有				
接线方式及导线长度		直接出线式: 300mm				

## 接线要领



1. 按颜色来连接输入侧及电磁线圈侧的导线。请决不要在输入侧施加交流电源或6V以上的电压。
2. 输入侧电压的波动请控制在下列范围内。



3. 由于内置逆接保护用二极管，即使弄错输入侧的极性也无需担心发生短路，但阀不动作。
4. 由于电磁线圈电源侧内置防止外来电涌电压的保护电路及变阻器，因此在AC100V时有0.3mA、在AC200V时有0.6mA的泄漏电流。
5. 接口单元部的动作时间·复位时间在50Hz交流电源时为10ms以下，60Hz交流电源时为8ms以下。

G101  
010  
025  
030  
EA  
EB  
050  
100  
200  
JA  
JC  
JE  
G110  
G180  
110  
180  
112  
182  
F  
240  
PA  
PB  
300  
430  
600  
高频  
圆形  
气压  
传动阀  
单向阀  
梭阀  
快速  
排气  
手动·  
机械阀  
TAC  
方形  
真空阀  
圆形  
真空阀  
PC  
配线  
电缆  
组件

## 底座调压阀

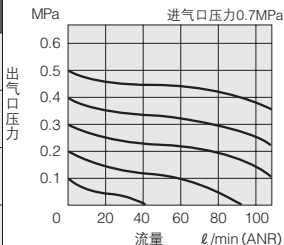


## 式样

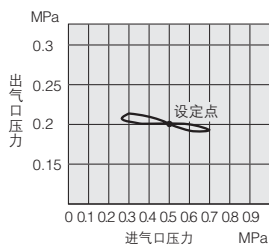
项目	订货符号	-52(180MA-52) <sup>注</sup>	-54(180MA-54) <sup>注</sup>
功能		1 (P) 气口调压型	2 (B) 气口调压型
使用流体		空气	
压力设定范围	MPa	0.15 ~ 0.5	
最高使用压力	MPa	0.7	
保证耐压	MPa	1.05	
使用温度范围	°C	5 ~ 50	
质量	g	80	

注：( ) 为仅底座调压阀时的订货符号。

## 流量特性

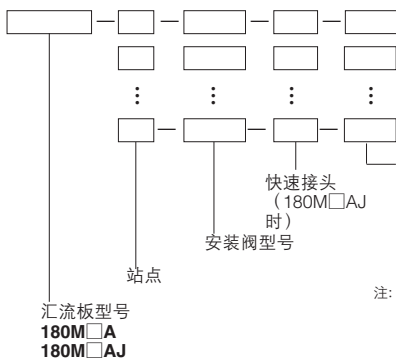


## 压力特性

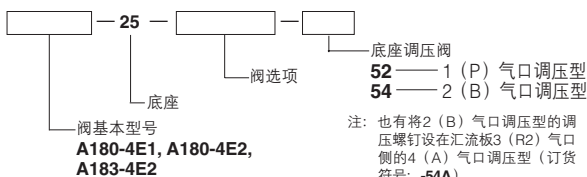


## 订货符号示例

## ●安装到汇流板时



## ●安装到底座时

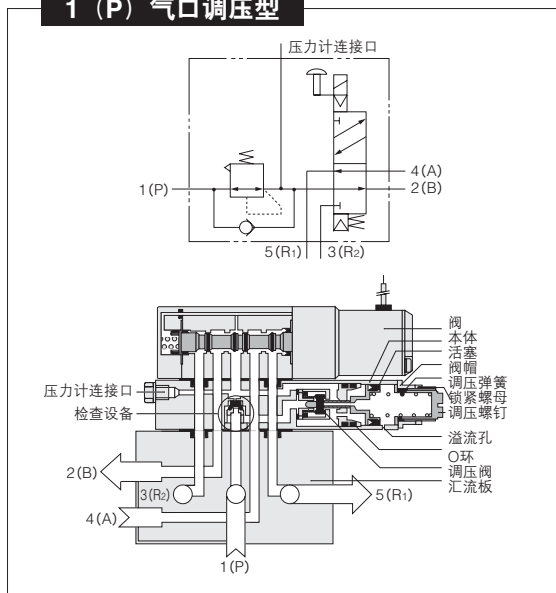


## ●仅底座调压阀时

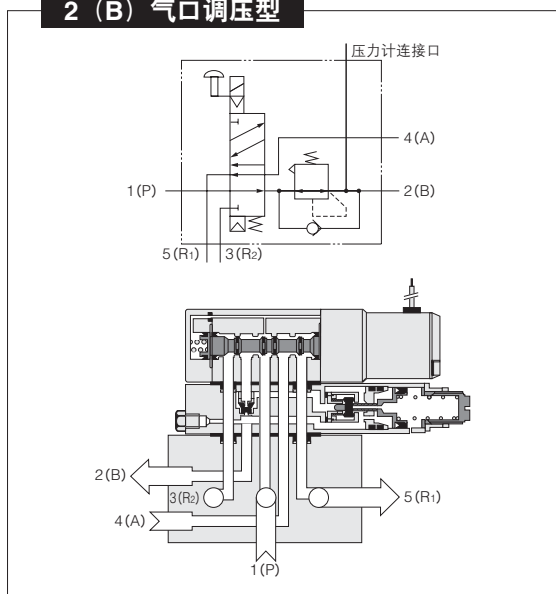
180MA-52 —— 1 (P) 气口调压型 (带有密封垫片、安装螺钉)  
180MA-54 —— 2 (P) 气口调压型 (带有密封垫片、安装螺钉)

## 动作原理及表示符号

## 1 (P) 气口调压型



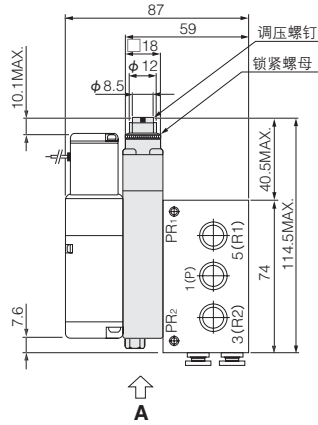
## 2 (B) 气口调压型



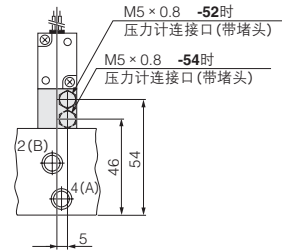
## 主要部件材料

名称	材料
本体	铝合金 (阳极化)
调压螺钉	黄铜
活塞	铝合金 (阳极化)
调压弹簧	不锈钢
密封	合成橡胶

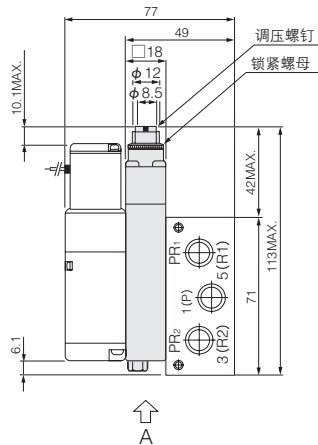
180M  A  
180M  AJ



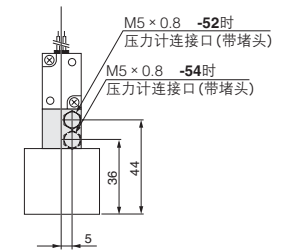
〈从A看〉



A180E1-25  
A180-4E  -25  
A183-4E2-25



〈从A看〉

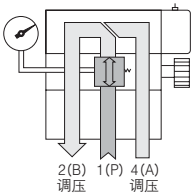


使用要领及注意事项

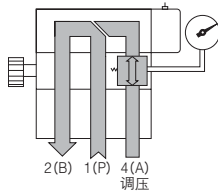


使用示例

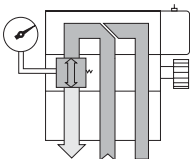
- 1 (P) 气口调压型: -52  
4 (A), 2 (B) 气口均调至等压



- 2 (B) 气口调压型: -54  
对4 (A) 进行调整



- 2 (B) 气口调压型: -54  
对2 (B) 气口进行调压



使用2 (B) 气口调压型 (订货符号: -54) 调整4 (A) 气口的压力时, 将调压螺钉安装在汇流板底座的3 (R2) 气口侧。



安装

1. 配管前, 必须充分冲洗配管内部 (压缩空气的鼓风)。配管作业中产生的金属切屑、封箱带及铁锈等若混入, 会造成空气泄漏等运行不良。
2. 底座调压阀安装在汇流板底座和阀的中间。标准是将底座调压阀的调压螺钉安装在汇流板底座的5 (R1) 气口侧。但, 2 (B) 气口调压型的调压螺钉安装在汇流板底座的3 (R2) 气口侧, 因此, 也可对4 (A) 气口实施调压。安装方向与功能请参阅使用示例。



重新安装底座调压阀或变更调压气口时, 请注意底座调压阀的方向、内外面等。1 (P) 气口调压型: -52时, 调压螺钉位于5 (R1) 侧、压力表联结口位于阀附近。2 (B) 气口调压型: -54时, 2 (B) 气口调压则调压螺钉位于5 (R1) 侧、4 (A) 气口调压则调压螺钉位于3 (R2) 侧。压力表联结口都位于阀附近。



调压

1. 请连接压力表确认设定压力。压力显示窗口只是显示设定压力的大致标准。
2. 完成压力设定后, 使用锁紧螺母进行固定。

G101
010
025
030
EA EB
050
100
200
JA
JC JE
G110 G180
110
180
112 182
F
240
PA PB
300
430
600
高频
圆形
气压 传动阀
单向阀
梭阀
快速 排气
手动· 机械阀
TAC
方形 真空阀
圆形 真空阀
PC 配线
电缆 组件

G010  
010  
025  
030  
EA  
EB  
050  
100  
200  
JA  
JC  
JE  
G110  
G180  
110  
180  
112  
182  
F  
240  
PA  
PB  
300  
430  
600  
高频  
圆形  
气压  
传动阀  
单向阀  
梭阀  
快速  
排气  
手·动·  
机械阀  
TAC  
方形  
真空阀  
圆形  
真空阀  
PC  
配线  
电缆  
组件

# 订做

## 先导换向阀180系列

●最适于全空气压控制的气控阀及先导阀的气阀。



## 式样

项目	基本型号	直接配管用·F型汇流板用		底座用·A形、AJ形汇流板用	
		180-4A	180-4A2	A180-4A	A180-4A2
使用流体		空气			
运行方式		气动先导式			
位数·气口数		2位·5通			
流量特性	音速传导C <sub>d</sub> [dm <sup>3</sup> / (s·bar)] 注1	2.04			
	有效流通面积 [Cv值] 注2 mm <sup>2</sup>	10.2 [0.57]			
配管连接口径	主	Rc1/8注3		—注3	
	先导	Rc1/8			
加油		不需要			
使用压力范围	主	0.15~0.7	0~0.7	0.15~0.7	0~0.7
	先导	参照附表 [最低先导压力]			
保证耐压	MPa	1.05			
使用温度范围 (环境介质及使用流体)	°C	5~50			
耐冲击性	m/s <sup>2</sup>	1373.0 (轴方向294.2)			
安装方向		自由			
最高运行频率	Hz	5			
质量	g	70	80	80 (240) 注4	90 (250) 注4

注1: 音速传导值为计算值, 并非实测值。  
 注2: 详情请参阅有效流通面积表。  
 注3: 详细情况请参阅配管连接口径表。  
 注4: ( ) 是指带有辅助板-25付的质量。  
 \*有关选项式样和订货符号, 请参阅第302~303页。

## 有效流通面积 [Cv值]

式样	基本型号	直接配管用·F型汇流板用	底座用·A型、AJ型汇流板用
		180-4A-180-4A2	A180-4A-A180-4A2
阀单体		10.2 [0.57]	8.2 [0.46]
4mm用 内置快速接头	-J42 4(A), 2(B) 气口附带接头	4.4 [0.24]	4.4 [0.24] (参照A型/AJ型气口的J42)
	-J43 1(P), 4(A), 2(B) 气口附带接头		
6mm用 内置快速接头	-J62 4(A), 2(B) 气口附带接头	9.6 [0.53]	7.9 [0.44] (参照A型/AJ型气口的J62)
	-J63 1(P), 4(A), 2(B) 气口附带接头		
备注		●1(P), 4(A), 2(B) 气口安装了TS6-01时, 为9.2。 ●F型汇流板在4(A), 2(B) 气口安装了TS4-01时, 为4.1 [0.23]; 安装了TS6-01时, 为9.2 [0.51]。	●底座(-25)的1(P), 4(A), 2(B) 气口安装了TS6-02时, 为7.5 [0.42]。

## 配管连接口径

式样	基本型号	直接配管用·F型汇流板用	底座用·A型、AJ型汇流板用	备注
		180-4A-180-4A2	A180-4A-A180-4A2	
内螺纹	1(P) 4(A), 2(B) 3(R2), 5(R1)	Rc1/8	—	标准
		Rc1/8	—	
		Rc1/8	—	
内置快速接头	-J42 1(P), 4(A), 2(B) 3(R2), 5(R1)	Rc1/8	—	●直线形 ●气管外径4mm用 ●尼龙管 树脂管共用
		内置快速接头	—	
		Rc1/8	—	
	-J43 1(P), 4(A), 2(B) 3(R2), 5(R1)	内置快速接头	—	
		Rc1/8	—	
		Rc1/8	—	
-J62 4(A), 2(B) 3(R2), 5(R1)	内置快速接头	—	●直线形 ●软管外径6mm用 ●尼龙管 树脂管共用	
	Rc1/8	—		
	Rc1/8	—		
-J63 1(P), 4(A), 2(B) 3(R2), 5(R1)	内置快速接头	—		
	Rc1/8	—		

## 汇流板式样与配管连接口径

汇流板型号	式样	气口	配管连接口径
F型	1(P), 3(R2), 5(R1) 汇流板配管 4(A), 2(B) 软管配管	1(P)	Rc1/4
		4(A), 2(B) 3(R2), 5(R1)	Rc1/8或快速接头 (订货符号4mm用: -J42 6mm用: -J62)
		3(R2), 5(R1)	Rc1/4
A型	全部气口 汇流板配管	1(P) 4(A), 2(B) 3(R2), 5(R1)	Rc1/4 Rc1/8 Rc1/4
AJ型	4(A), 2(B) 气口内置快速接头 全部气口 汇流板配管	1(P) 4(A) -J4 2(B) -J6 3(R2), 5(R1)	Rc1/4 4mm用快速接头 6mm用快速接头 Rc1/4

备注: 有关选项式样和订货符号, 请浏览第303页。

## 汇流板质量

汇流板型号	每连数的质量计算公式 (n=连数)	安装阀			
		180-4A	180-4A2	A180-4A	A180-4A2
F型	(42 × n) + 40	70	80	—	—
A型	(120 × n) + 120	—	—	120	170
AJ型	-J4 (135 × n) + 120	—	—	120	170
	-J6 (138 × n) + 120	—	—	120	170

计算示例: 180M 10F stn.1 ~ 5 180-4A, stn.6 ~ 10 180-4A2的质量是,  
 (42 × 10) + 40 + (110 × 5) + (90 × 5) = 1310g。

## 最低先导压力

型号	主压力			
	0.15	0.3	0.5	0.7
180-4A	0.15	0.25	0.34	0.45
180-4A2	0.08	0.10	0.12	0.14

## 切换所需时间

型号	动作	先导气管长Lm					
		2	6	10	20	50	100
180-4A	ON	0.07	0.18	0.32	0.65	2.10	5.80
	OFF	0.15	0.42	0.72	1.50	4.32	12.20
180-4A2	ON	0.09	0.23	0.40	0.83	2.73	7.00
	OFF	—	—	—	—	—	—

型号	测定回路	测定条件
180-4A		●先导阀=050-4E1 (有效流通面积1.2mm <sup>2</sup> ) ●气管内径=4mm ●空气压力(主、先导一样)=0.5MPa
180-4A2		

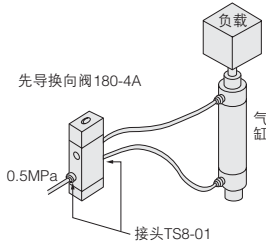
式样	基本型号	直接配管用·F型汇流板用	底座用·A型、AJ型汇流板用	备注
		180-4A-180-4A2	A180-4A-A180-4A2	
底座-25	1(P) 4(A), 2(B) 3(R2), 5(R1)	—	Rc1/4	●全部气口 底座配管
		—	Rc1/4	
		—	Rc1/4	
F型 汇流板	1(P) 4(A), 2(B) 3(R2), 5(R1)	Rc1/4	—	●1(P), 3(R2), 5(R1) 汇流板, 4(A), 2(B) 软管配管
		Rc1/8或快速接头	—	
		Rc1/4	—	
A型 汇流板	1(P) 4(A), 2(B) 3(R2), 5(R1)	—	Rc1/4	●全部气口 汇流板配管
		—	Rc1/8	
		—	Rc1/4	
AJ型 汇流板	1(P) 4(A) -J4 2(B) -J6 3(R2), 5(R1)	—	Rc1/4	●全部气口 汇流板配管 ●4(A), 2(B) 气口 -J4为气管外径4mm用 -J6为气管外径6mm用
		—	内置快速接头	
		—	内置快速接头	

# 气缸驱动速度·流量

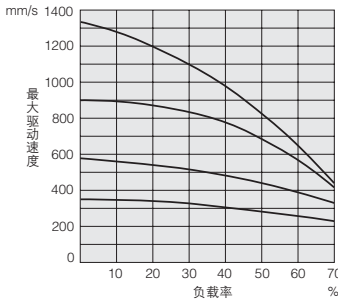
## 180-4A

### ●测定条件

- 空气压力: 0.5MPa
- 配管内径及长度:  $\phi 6 \times 1000\text{mm}$
- 接头: 快速接头TS8-01
- 负载率 =  $\frac{\text{负载}}{\text{气缸理论推力}} (\%)$
- 气缸行程: 150mm



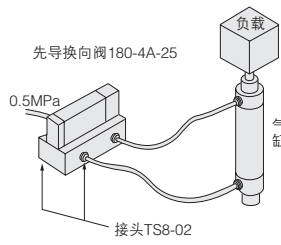
### 最大驱动速度



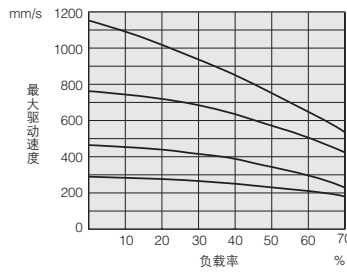
## A180-4A-25

### ●测定条件

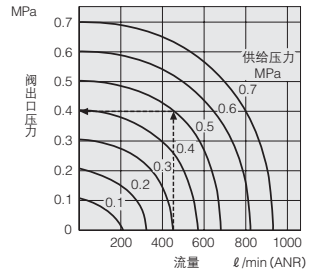
- 空气压力: 0.5MPa
- 配管内径及长度:  $\phi 6 \times 1000\text{mm}$
- 接头: 快速接头TS8-02
- 负载率 =  $\frac{\text{负载}}{\text{气缸理论推力}} (\%)$
- 气缸行程: 150mm



### 最大驱动速度



### 流量 180系列

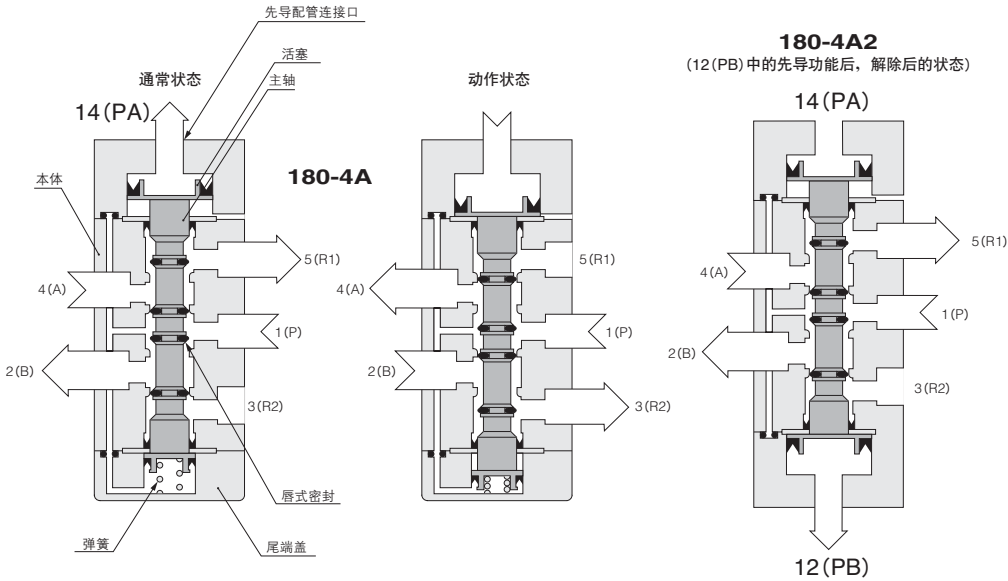


### 读图方法

供给压力0.5MPa流量460 l/min (ANR) 时, 阀的出口压力为0.4MPa。

## 180系列动作原理和各部名称

### 2位5通



### 主要部件材料

名称	材料
本体	铝合金 (阳极化)
主轴	铝合金 (阳极化)
唇式密封	合成橡胶
安装支架	软钢 (镀锌)
底座	铝合金 (阳极化)

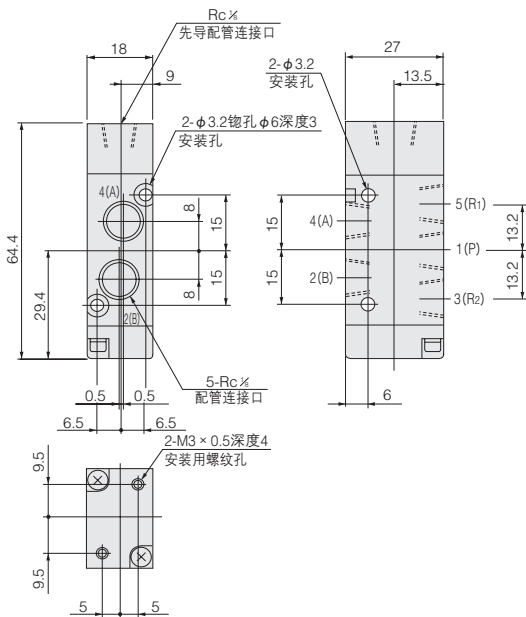
G010
010
025
030
EA
EB
050
100
200
JA
JC
JE
G110
G180
110
180
112
182
F
240
PA
PB
300
430
600
高频
圆形
气压传动阀
单向阀
梭阀
快速排气
手动·机械阀
TAC
方形真空阀
圆形真空阀
PC配线
电缆组件

G010  
010  
025  
030  
EA  
EB  
050  
100  
200  
JA  
JC  
JE  
G110  
G180  
110  
180  
112  
182  
F  
240  
PA  
PB  
300  
430  
600  
高频  
圆形  
气压  
传动阀  
单向阀  
梭阀  
快速  
排气  
手动·  
机械阀  
TAC  
方形  
真空阀  
圆形  
真空阀  
PC  
配线  
电缆  
组件

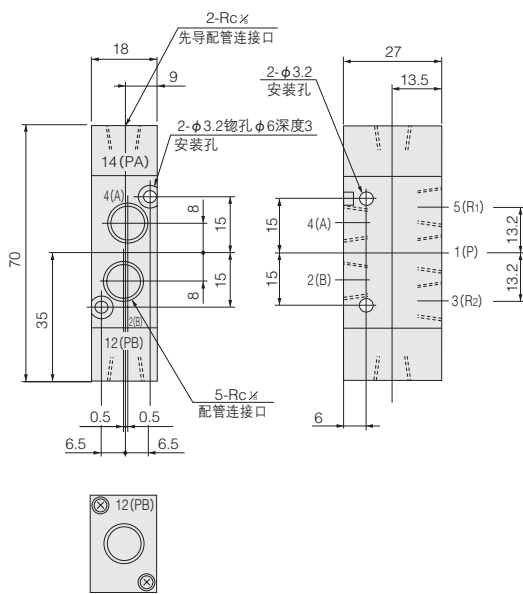
# 180系列尺寸图 (mm)

## 2位·5通

### 180-4A

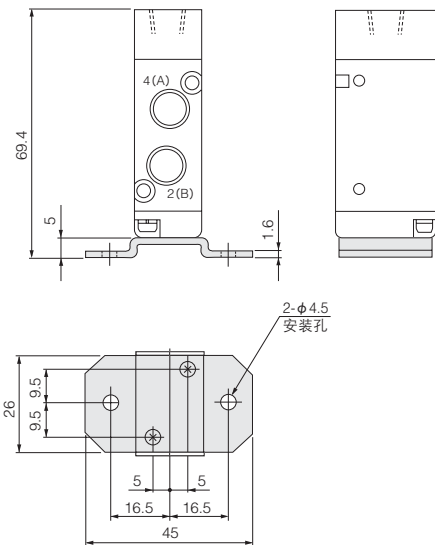


### 180-4A2

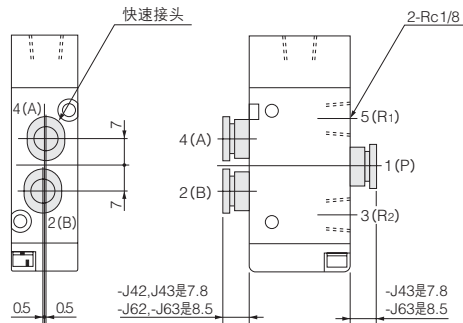


## 选项

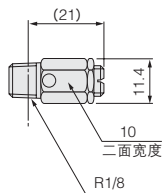
● 安装支架: -21



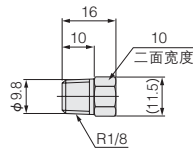
● 带有快速接头: -J42 (φ4气管用, 4(A), 2(B) 气口带接头)  
-J43 (φ4气管用, 1(P), 4(A), 2(B) 气口带接头)  
-J62 (φ6气管用, 4(A), 2(B) 气口带接头)  
-J63 (φ6气管用, 1(P), 4(A), 2(B) 气口带接头)



● 节流阀: -70



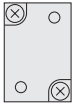
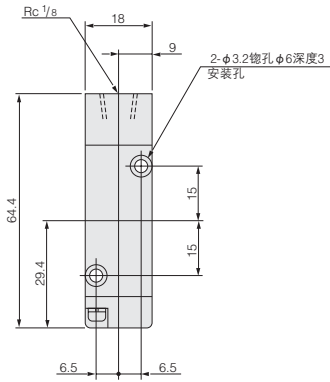
● 消声器: -75



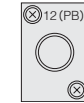
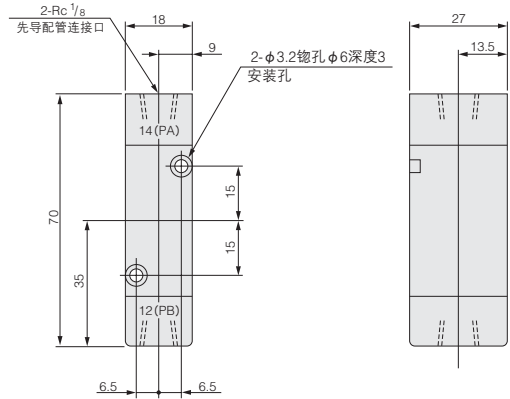
# 180系列尺寸图 (mm)

2位·5通

## A180-4A

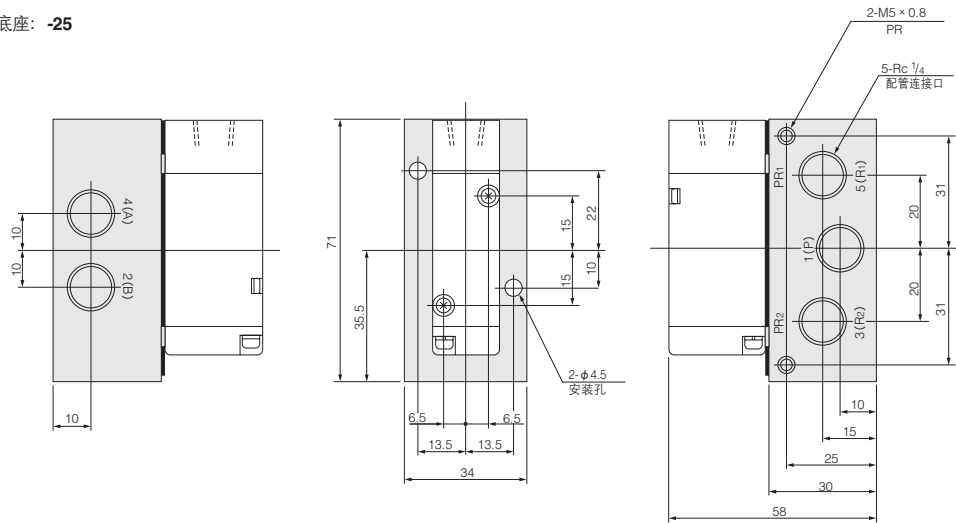


## A180-4A2

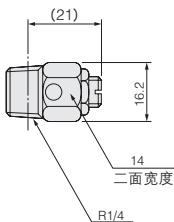


## 选项

●带有底座: -25



●节流阀: -70  
(带有底座专用)



G10
010
025
030
EA EB
050
100
200
JA
JC JE
G110 G180
110
180
112 182
F
240
PA PB
300
430
600
高频
圆形
气压 传动阀
单向阀
梭阀
快速 排气
手动· 机械阀
TAC
方形 真空阀
圆形 真空阀
PC 配线
电缆 组件

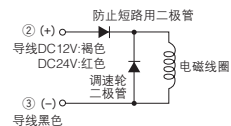


电磁线圈

## 内部回路

## ●DC12V、DC24V

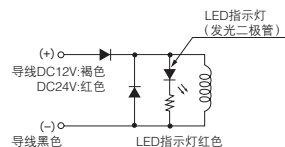
## 标准电磁线圈（已采取防电涌措施）



②、③附带DIN式接插头（订货符号：-39）时

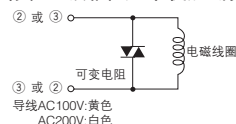
## 带LED指示灯的电磁线圈（已采取防电涌措施）

订货符号：-PSL、-PLL



## ●AC100V、AC200V

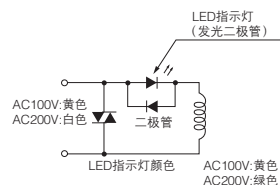
## 标准电磁线圈（已采取防电涌措施）



②、③带DIN式接插头（订货符号：-39）时

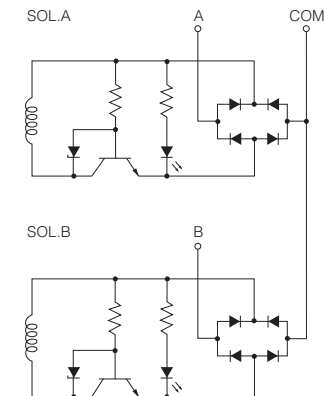
## 带LED指示灯的电磁线圈（已采取防电涌措施）

订货符号：-PSL、-PLL



## ●DC24V

## 串联电磁线圈



1. 请勿在导线间进行兆欧表测试。
2. 即使弄错DC电磁线圈的极性也无需担心短路，但阀将不再动作。
3. 回路中有泄漏电流时，有时会发生电磁阀不复位等误动作。请务必在允许电路泄漏电流值以下使用。在因某些电路条件而导致泄漏电流值可大于允许电路泄漏电流值时，请向本公司进行咨询。
4. 请勿同时向双层电磁线圈或双重电磁线圈式样的两个电磁线圈通电。否则阀可能进入中立状态。

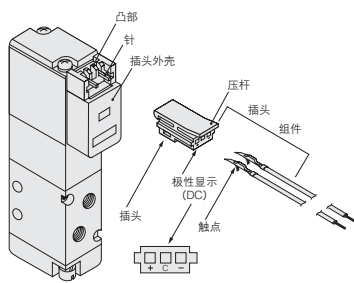


插入式接头

## 插入式接头的装卸

用手指抓住插头插入插座中，直到压杆的搭钩钩住插头外壳的凸部，安装完成。

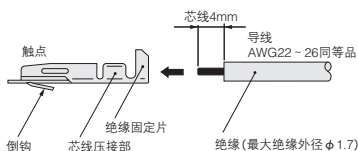
如需拔出插头，请先同时抓住压杆与插头本体，然后将压杆的搭钩与插头外壳的凸部分开并拔出。



※插图为110系列。

## 导线与触点的压接

如需进行导线与触点的压接，请先剥去4mm导线头的绝缘，再将触点插入并压接。此时，请注意不要使绝缘部分接触到芯线的压接部。

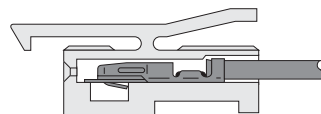


1. 请勿强行拉拽导线。
2. 导线与触点的压接必须使用专用工具。  
触点：型号 702062-2M  
住矿科技株式会社  
手动工具：型号 F1-702062  
住矿科技株式会社

## 触点与插头的装卸

将附带导线的触点塞入插头的□孔，触点的倒钩将钩住插头并予以固定。请确认导线不会轻易脱落。

用尖形物体（小螺丝刀等）将倒钩由插头侧面的长方形孔向上压，同时拉拽导线，即可拆除。



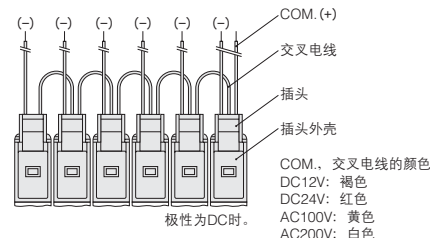
1. 请勿强行拉拽导线。否则将导致接触不良或断线等。
2. 插座中针弯曲时，请轻轻地用小螺丝刀将针拗直后安装插头。



公共端子接线完成插入式接头

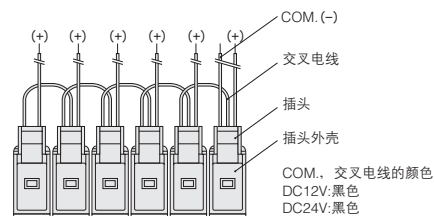
## 1. DC用正极侧及AC用公共端子接线完成

订货符号：附带直线型插头-CPSL  
附带L型插头-CPLL



## 2. DC用负极侧的公共端子接线完成

订货符号：带有直线插头-CMSL  
附带L型插头-CMLL



1. 图为附带直线插头时的情况。附带L型插头时的插头方向不同。但无论哪个方向，均从最后的站点上的安装阀开始连接COM.的导线。
2. COM.端子在插头外壳内被连接到交叉电线的端子，因此，不能通过更换插头在正极侧公共—负极侧的公共之间变更。



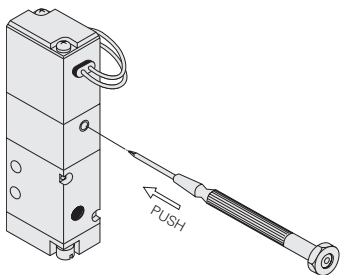


## 手动按钮

### 非锁定型

请将手动按钮押入到尽头进行操作。使用单电磁线圈时，按住手动按钮，阀将呈现与通电时相同状态，松开则恢复原状。

双电磁线圈、复式电磁线圈时，按下12(S1)侧手动按钮时，则切换到与12(S1)通电时相同的状态，即使松开手动按钮，仍能保持该状态。复位时，操作14(S2)侧的手动按钮。电磁线圈14(S2)也相同。

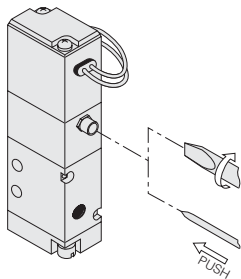


※插图 为110系列。

### 锁定突出型

用小螺丝刀将调整旋钮顺时针方向旋转数周，手动按钮到底，即锁定。在锁定状态下将调整旋钮按逆时针方向旋转数周，手动按钮在弹簧作用下将恢复到原位置，锁定解除。

如旋转调整旋钮，锁定突出型与非锁定型一样，在按下手动按钮时，将呈现与通电时相同的状态，松开即恢复原样。



※插图 为110系列。



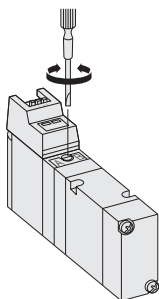
1. 180系列为先导式电磁阀，因此如不向1 (P) 气口供气，即使操作手动按钮，主阀也不转换。
2. 在开始正常运转前，请务必解除锁定型及锁定突出型手动按钮的锁定。
3. 请勿用针等尖头物体操作手动按钮，否则可能会导致按钮损坏。
4. 过度旋转调整旋钮将导致运行不良。



## 手动按钮（串联电磁线圈）

### 锁定型

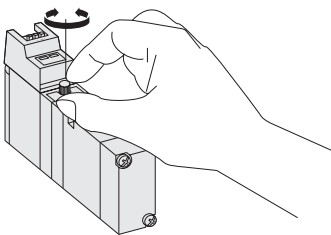
使用小螺丝刀将锁定型手动按钮压至尽头，同时以0的位置为基准，顺时针方向旋至A的位置，则14 (SA) 侧变成与通电时相同的状态，手动按钮被锁定。12 (SB) 侧时，沿逆时针方向旋转到B的位置。如需解除锁定，请返回到0的位置。手动按钮在弹簧的作用下回到原位置，锁定解除。此外，转动过度可能导致手动按钮破损，敬请注意。



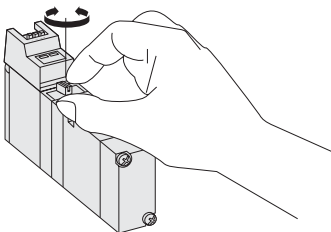
### 锁定突出型·锁定型手动操纵杆

用小螺丝刀或手将锁定突出型手动按钮的手动操纵杆或锁定型手动操纵杆的手动操纵杆推到底，同时以0的位置为基准顺时针方向转至A的位置，此时14 (SA) 侧将呈现与通电时相同的状态，即被锁定。12 (SB) 侧时，沿逆时针方向旋转到B的位置。如需解除锁定，请返回到0的位置。手动按钮（手动操纵杆）在弹簧的作用下回到原位置，锁定解除。此外，转动过度可能导致手动按钮（手动操纵杆）破损，敬请注意。

#### 锁定突出型手动按钮



#### 锁定型手动操纵杆



1. 180系列为先导式电磁阀，因此如不向1 (P) 气口供气，即使操作手动按钮，主阀也不转换。
2. 在开始正常运转前，请务必解除锁定突出型手动按钮的锁定。
3. 请勿用针等尖头物体操作手动按钮，否则可能会导致按钮损坏。

### 180-21 安装支架的安装

在阀上安装支架时，请使用附带的螺钉。螺钉的建议拧紧扭矩为49N·cm。不得已需使用附带螺钉以外的螺钉时，请使用螺杆6mm以下的螺钉。此外，请勿野蛮用力及施加冲击。

### 汇流板上的阀安装

在汇流板安装阀时，建议使用49N·cm的安装螺钉拧紧力矩。