



提供CAD图形数据
目录



KOGANEI

调质·辅助·真空设备综合目录

QUICK FITTINGS MINI TYPE 迷你型快速接头 INDEX

RoHS指令对应产品 替换内容及时间请参照前附第30页。

φ 1.8气管用	
特点	240
尺寸一览	241
式样·订货符号	242
尺寸图	243
安全注意·使用要领及注意事项	247
φ 3 ~ φ 6气管用	
式样·订货符号	248
尺寸一览	249
尺寸图	252
NCU式样 订货符号·型号表	261
禁油式样 订货符号·型号表	263
安全注意事项	264
使用要领及注意事项	265

空气调质
小型FR
汇流板R
大型 F·R·L
主回路
冷却式分离器
冷凝水F
压力计
膜式干燥机
在线式F
净化管路F
小型精密R
不锈钢R
精密不锈钢R
电—R
QJ标准
QJ迷你
TAC接头
QJ旋转
带截止阀QJ
供气管接头
插头
QJ节流阀
节流阀
手动阀
单向阀
QJ调压阀
小型FR
功率调压阀
气管
压力开关
阻尼器 C·R
节流阀
消声器·排气过滤器
气源切换·排气阀
托架&柱形管
指示器
缓冲器
导链
阀组
发生器
多段式发生器
真空吸盘
真空R
非接触
传感控制器
净化程序

注意 使用前请务必参阅前附第52页的【安全注意事项】。

空气调质
小型FR
汇流板R
大型 F.R.L.
主回路
冷却式 分离器
冷凝水F
压力计
膜式 干燥器
在线F
净化 管路F
小型 精密R
不锈钢R
精密不 锈钢R
电-空R
QJ标准
QJ迷你
TAC接头
QJ旋转
带截止 阀QJ
供气 管接头
插头
QJ节流 阀
节流 阀
手动 阀
单向 阀
QJ调压 阀
小型FR
功率 调压 阀
气管
压力开 关
阻尼 器 速度 控制器
节流 阀· 消 声器
排 气 过 滤 器
气 流 转 换 排 气 阀
托架& 柱形 管
空气 指示 器
缓冲 器
导 链
真空 阀 组
真 空 发 生 器
多 段 式 真 空 发 生 器
真 空 吸 盘
真 空 调 压 阀
非 接 触
传 感 器 控 制 器
净 化 程 序

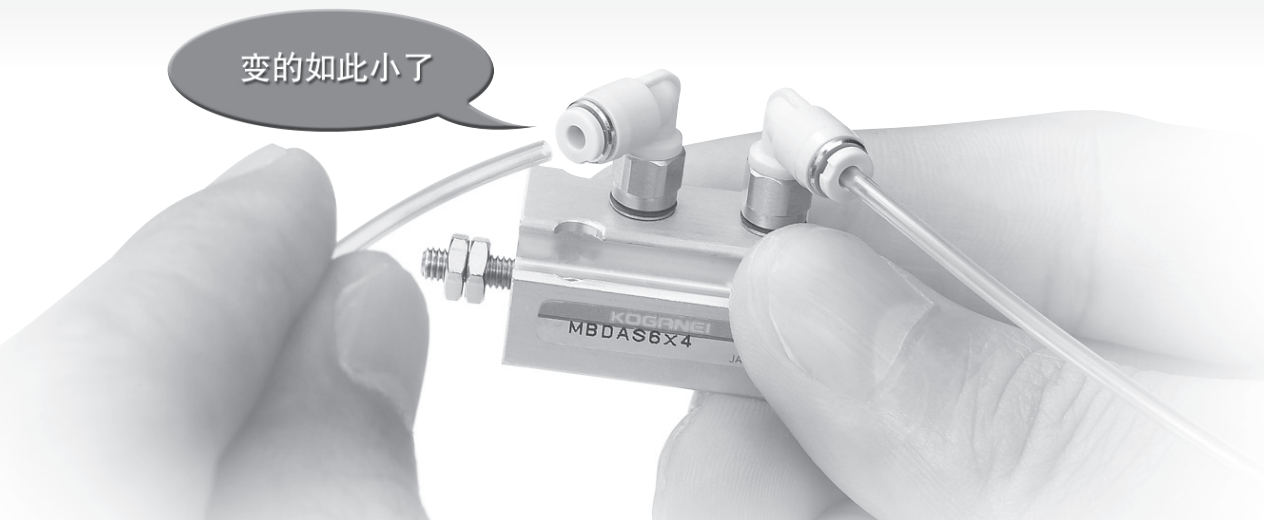
φ1.8气管用

迷你型快速接头

成功开发出首款 φ 1.8mm 尺寸的快速接头。

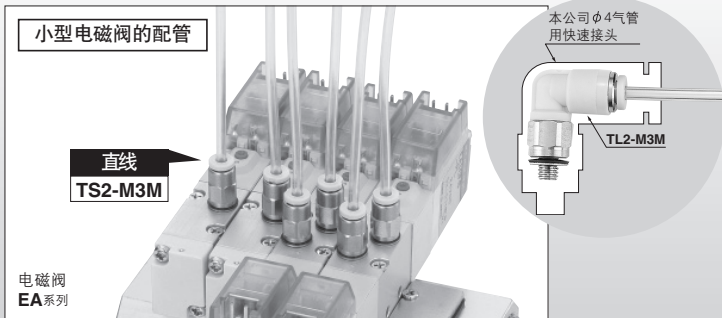
- φ 1.8 气管配管具有“节能”、“节省空间”、“High Tact”的特点。
- 可进行快速装卸，大幅提高了操作性。

变的如此小了



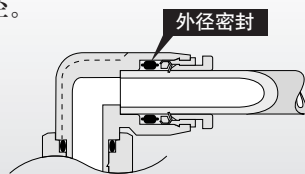
紧凑连接

- 与 φ 4 气管用快速接头相比，容积减小了 20%。
(本公司自行比较)
- 最适合于小型气缸、小型电磁阀等的配管作业。



全径连接

与竹节式接头相比，由于气管外径密封的关系，因而可确保流量等同于气管内径。



备有最适合于接头的气管

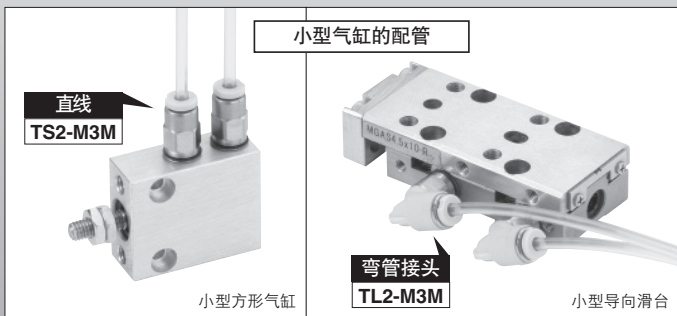
备有最适合于接头的 φ 1.8 树脂气管



- 型号: U2-CB (气管颜色: 透明蓝)
U2-C (气管颜色: 透明)
U2-B (气管颜色: 黑)

※详细情况请参照第 414 页。
注: 请使用本公司生产的气管。请勿使用其他公司的气管。否则可能无法进行连接。另外, 请注意: 无法使用本公司的导电性树脂管 U2A-B。

小型气缸的配管



适应所有配管

产品种类丰富，备有11类型16 机种可供选择

销售单位：1袋（内装10个）※价格是1袋（内装10个）的标准价格。（单位：日元）

直线 TS

243页



型号	气管外径 φD	R	价格
TS2-M3M	1.8	M3 × 0.5	3,200
TS2-M5M	1.8	M5 × 0.8	2,600

内六角直通 TSH

243页



型号	气管外径 φD	R	价格
TSH2-M3M	1.8	M3 × 0.5	3,600

组合直线 US

243页



型号	气管外径 φD	价格
US2M	1.8	3,000

异径组合 USD

244页



型号	气管外径 φD1	气管外径 φD2	价格
USD3-2M	1.8	3	3,000
USD4-2M	1.8	4	3,300

过渡接头 UR

244页



型号	气管外径 φD1	适用接头直径 φD2	价格
UR4-2M	1.8	4	3,200

弯管接头 TL

244页



型号	气管外径 φD	R	价格
TL2-M3M	1.8	M3 × 0.5	4,800
TL2-M5M	1.8	M5 × 0.8	3,100

组合弯管接头 UL

245页



型号	气管外径 φD	价格
UL2M	1.8	3,000

T形管接头 TT

245页



型号	气管外径 φD	R	价格
TT2-M3M	1.8	M3 × 0.5	6,000
TT2-M5M	1.8	M5 × 0.8	5,000

分支T形 TB

245页



型号	气管外径 φD	R	价格
TB2-M3M	1.8	M3 × 0.5	6,000
TB2-M5M	1.8	M5 × 0.8	5,000

T形管接头 UT

246页



型号	气管外径 φD	价格
UT2M	1.8	3,800

堵头 UP

246页



型号	适用接头直径 φD	价格
UP2M	1.8	800

空气调质

小型FR

汇流板R

大型
F·R·L

主回路

冷却式
分离器

冷凝水F

压力计

膜式
干燥机

在线式F

净化
管路F

小型
精密R

不锈钢R

精密不
锈钢R

电一空R

QJ标准

QJ迷你

TAC接头

QJ旋转

带截止
阀QJ

供气接
头

插头

QJ节流

节流阀

手动阀

单向阀

QJ调压

小型FR

功率
调压阀

气管

压力开关

阻尼器
C·R

节流阀

消声器·
排气过滤器

气源换向·
排气阀

托架&
柱形管

指示器

缓冲器

导链

网组

发生器

多段式
发生器

真空吸盘

真空R

非接触

传感
控制器

净化程序

迷你型快速接头

φ1.8气管用

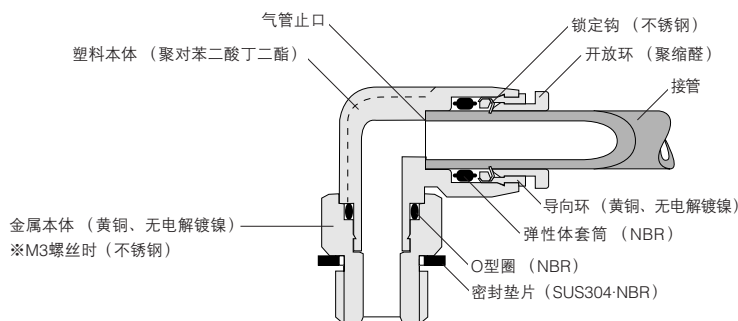
式样

项目	适用气管尺寸	φ1.8	φ3	φ4
使用流体			空气	
最高使用压力			1.0MPa	
使用真空压力			-100kPa	
使用温度范围			0~60°C	
推荐气管 [※]		树脂管		树脂管、尼龙管
销售单位		1袋(内装10个)		

备注：附带密封垫片。

注：请使用本公司的气管。另外，请注意：无法使用本公司的导电性树脂管U2A-B。

内部结构及主要部件材料



订货符号

请先在第241页的产品一览中确认型号、使用的气管、外径、以及连接螺纹，然后再进行订购。

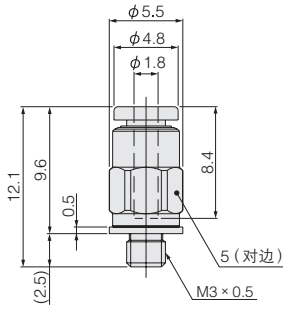
销售单位：1袋（内装十个）

有效通流面积·质量

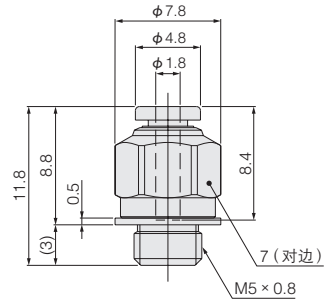
名称	型号	有效通流面积 mm ²	质量 g
直线	TS2-M3M	0.7	1
	TS2-M5M	0.8	2.3
内六角直通	TSH2-M3M	0.7	0.9
组合直线	US2M	0.6	1.1
异径组合	USD3-2M	0.6	1.1
	USD4-2M	0.6	1.8
过渡接头	UR4-2M	0.6	0.7
弯管接头	TL2-M3M	0.5	1.4
	TL2-M5M	0.7	2.8
组合弯管接头	UL2M	0.6	1.2
T形管接头	TT2-M3M	0.6	1.9
	TT2-M5M	0.7	3.2
支路T形	TB2-M3M	0.6	1.9
	TB2-M5M	0.8	3.2
T形管接头	UT2M	0.6	1.7
堵头	UP2M	—	0.1

尺寸图 (mm)

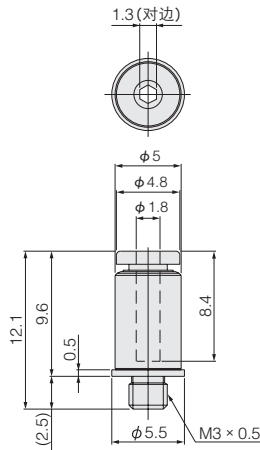
直线
TS2-M3M



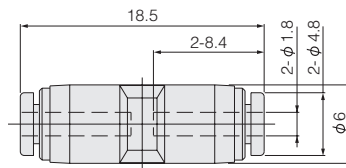
TS2-M5M



内六角直通
TSH2-M3M



组合直线
US2M



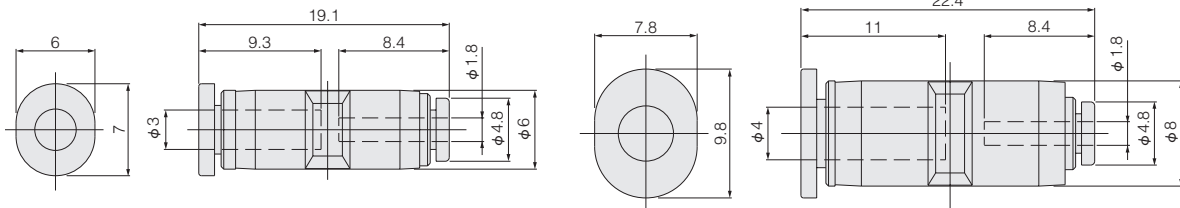
空气调质
小型FR
汇流板R
大型 F.R.L.
主回路
冷却式 分离器
冷凝水F
压力计
膜式 干燥机
在线式F
净化 管路F
小型 精密R
不锈钢R
精密不 锈钢R
电—空R
QJ标准
QJ迷你
TAC接头
QJ旋转
带截止 阀QJ
供气管 接头
插头
QJ节流阀
节流阀
手动阀
单向阀
QJ调压阀
小型FR
功率 调压阀
气管
压力开关
阻尼器 C·R
节流阀
消声器· 排气过滤器
气源切换· 排气阀
托架& 柱形管
指示器
缓冲器
导链
阀组
发生器
多段式 发生器
真空吸盘
真空R
非接触
传感 控制器
净化程序

空气调质
小型FR
汇流板R
大型 F.R.L.
主回路
冷却式分离器
冷凝水F
压力计
膜式干燥器
在线F
净化管路F
小型精密R
不锈钢R
精密不锈钢R
电一空R
QJ标准
QJ迷你
TAC接头
QJ旋转
带截止阀QJ
供气管接头
插头
QJ节流阀
节流阀
手动阀
单向阀
QJ调压阀
小型FR
功率调压阀
气管
压力开关
阻尼器 速度控制器
节流阀· 消声器
排气 过滤器
气液分离器· 排气阀
托架& 柱形管
空气 指示器
缓冲器
导链
真空阀组
真空 发生器
多段式真 空发生器
真空吸盘
真空 调压阀
非接触
传感 控制器
净化程序

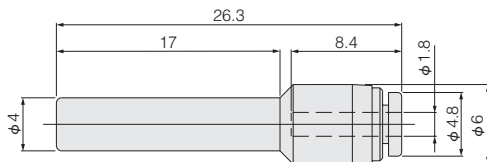
尺寸图 (mm)

异径组合 USD3-2M

USD4-2M

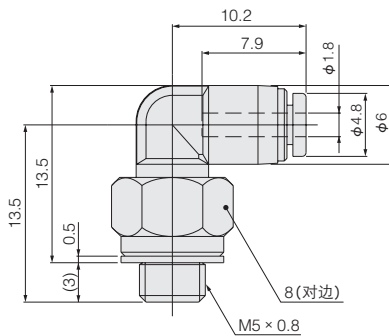
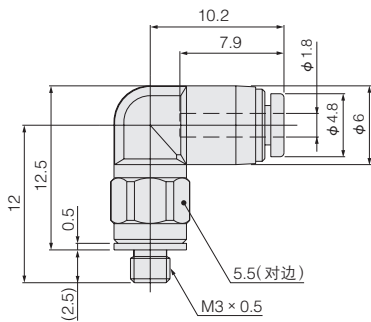


过渡接头 UR4-2M



弯管接头 TL2-M3M

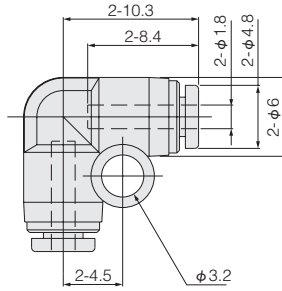
TL2-M5M



尺寸图 (mm)

组合弯管接头
UL2M

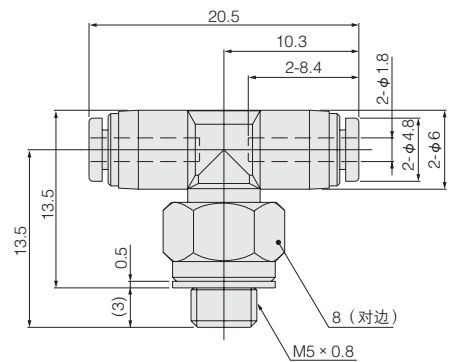
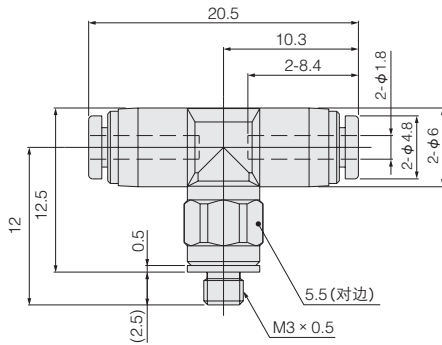
CAD QF-1.8



T形管接头
TT2-M3M

TT2-M5M

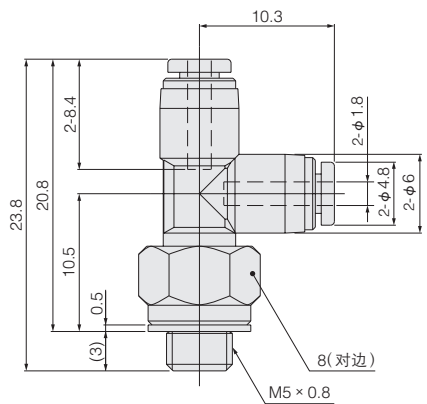
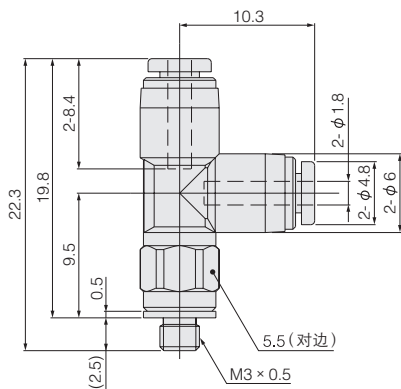
CAD QF-1.8



支路T形
TB2-M3M

TB2-M5M

CAD QF-1.8



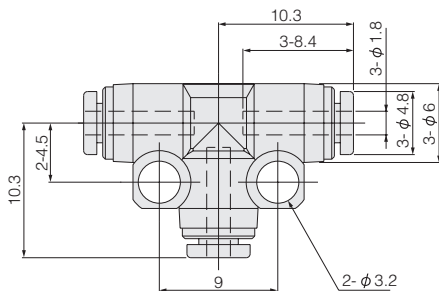
空气调质
小型FR
汇流板R
大型 F.R.L.
主回路
冷却式分离器
冷凝水F
压力计
膜式干燥机
在线式F
净化管路F
小型精密R
不锈钢R
精密不锈钢R
电一空R
QJ标准
QJ迷你
TAC接头
QJ旋转
带截止阀QJ
供气管接头
插头
QJ节流阀
节流阀
手动阀
单向阀
QJ调压阀
小型FR
功率调压阀
气管
压力开关
阻尼器 C-R
节流阀
消声器·排气过滤器
气源换向·排气阀
托架&柱形管
指示器
缓冲器
导链
网组
发生器
多段式发生器
真空吸盘
真空R
非接触
传感控制器
净化程序

空气调质
小型FR
汇流板R
大型 F.R.L.
主回路
冷却式 分离器
冷凝水F
压力计
膜式 干燥器
在线F
净化 管路F
小型 精密R
不锈钢R
精密不 锈钢R
电一空R
QJ标准
QJ迷你
TAC接头
QJ旋转
带截止 阀QJ
供气管 接头
插头
QJ节流 阀
节流阀
手动阀
单向阀
QJ调压 阀
小型FR
功率 调压阀
气管
压力开 关
阻尼器 速度控制 器
节流阀· 消声器
排气 过滤器
气液分离 ·排气阀
托架& 柱形管
空气 指示器
缓冲器
导链
真空阀 组
真空 发生器
多段式真 空发生器
真空吸 盘
真空 调压阀
非接触
传感 控制器
净化程 序

尺寸图 (mm)

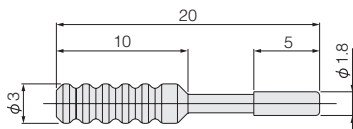
T形管接头 UT2M

CAD QF-1.8



堵头 UP2M

CAD QF-1.8



安全注意事项 (φ1.8气管用迷你型快速接头)

以下为迷你型快速接头特有的 [安全注意事项]。关于一般产品的 [安全注意事项]，请参阅前附第52页。

警告

- 除了高速接头旋转型产品外，请勿将气管安装于螺丝侧或接管侧发生摇动或旋转的地方。摇动或旋转会造成接头破损。

使用要领及注意事项

●安装

本体安装时的注意事项

- 请利用接头的外径六角部与内径六角部、使用适当的工具来安装主体。
- 在拧紧螺纹时，请参考下表中的建议拧紧扭矩。倘若在超过建议拧紧扭矩的情况下拧紧螺纹的话，可能会因螺纹部的弯曲或密封垫片的变形而造成泄漏。倘若在低于建议拧紧扭矩的情况下拧紧螺纹的话，可能会造成螺纹部的松动或泄漏。
- 对于那些拧紧后配管方向不变的产品，请在本体的拧紧扭矩范围内予以调整。

建议拧紧扭矩、密封垫片材质

螺纹种类	螺纹尺寸	拧紧扭矩	密封垫片材质
长螺纹	M3×0.5 ^注	0.7N·m	SUS304 NBR
	M5×0.8	1.0~1.5N·m	

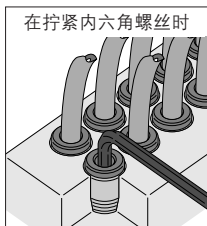
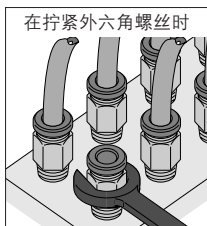
注：内六角直通型 (TSH2-M3M) 的拧紧扭矩为0.3N·m。

本体拆卸时的注意事项

请利用接头的外径六角部分以及内径六角部分、使用适当的工具来拆卸本体。

螺纹的拧紧方法

在拧紧螺纹时，有些螺纹需要用扳手或冲击扳手拧紧外六角部分，有些螺纹需要用六角扳手拧紧内六角部分（缩小接头之间的空隙）。（详细内容请参照正文部分。）（详细情况请参照正文。）

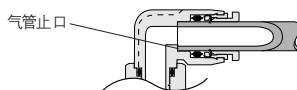


- 在使用小型轻便的迷你型快速接头时，请勿对其施加外力。强力弯曲或拉拽均可能会对其造成损伤。
- 在进行拧紧时，请参考上表中的拧紧扭矩值，切忌过度用力。

●气管的装卸

气管安装时的注意

- 请先确保“气管的断面与气管呈直角”、“气管外径未受损伤”以及“气管未呈椭圆形”。
- 在安装气管时，请将气管插入到气管止口为止，否则可能会导致发生泄漏。



- 安装完毕后，请轻拉气管，以确保气管不会发生脱落。

拆下气管时的注意事项

- 拆下气管时，请确认管内压力已为零。
- 请均匀地将开放环往里推，然后将气管往外拔出，当推进得不彻底时，会导致气管无法拔出或受损，渣滓可能会残留在接头内部。

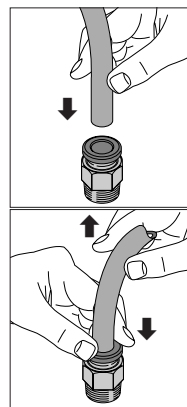
气管的安装拆卸方法

①气管的安装

在安装标准型快速接头时，只需将气管插入到气管止口为止，锁定钩便会自动固定，同时弹性体套筒会将气管外周密封住。

②气管的拆卸

在拆卸气管时，只需按下开放环，锁定钩便会自动打开，此时便可以拔下气管。在进行拆卸时，请务必先关闭气源，然后再进行拆卸。



●使用接管

请使用本公司的气管，勿使用其他公司的气管。否则可能无法进行连接。另外，请注意：无法使用本公司的导电性树脂管 U2A-B。



- 请使用外部无损伤的气管。倘若气管在多次使用后发生损坏，请将受损部分切除。
- 请勿在接头附近过度弯曲或撬开气管。否则会导致气流泄漏。

空气调质
小型FR
汇流板R
大型 F.R.L.
主回路
冷却式 分离器
冷凝水F
压力计
膜式 干燥机
在线式F
净化 管路F
小型 精密R
不锈钢R
精密不 锈钢R
电-空R
QJ标准
QJ迷你
TAC接头
QJ旋转
带截止 阀QJ
供气 管接头
插头
QJ节流
节流阀
手动阀
单向阀
QJ调压
小型FR
功率 调压阀
气管
压力开关
阻尼器 C-R
节流阀
消声器· 排气过滤器
气源切换· 排气阀
托架& 柱形管
指示器
缓冲器
导链
网组
发生器
多段式 发生器
真空盘
真空R
非接触
传感 控制器
净化程序

迷你型快速接头

φ3- φ6气管用

●小间距、可节省空间的小型快速接头。
(容积比传统产品的小40%，外径小20%)

●具备45°弯管接头、交叉型等丰富的系列产品，适合于在狭小的场所进行安装时使用。

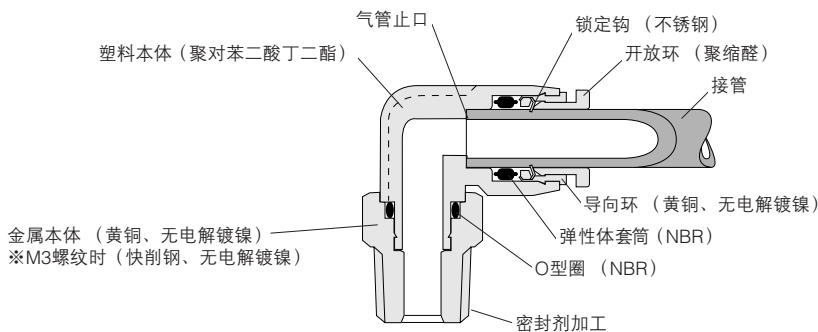
式样

项目	适用气管尺寸	φ3	φ4	φ6
使用流体		空气		
最高使用压力		0.9MPa		
使用真空压力		-100kPa		
使用温度范围		0~60°C		
推荐气管 ²⁾		树脂管	尼龙管·树脂管	
销售单位		1袋 (内装10个)		

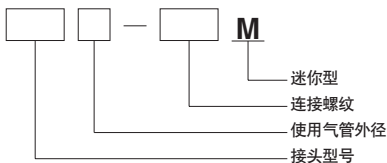
备注：附带密封垫片及密封剂。

注：请使用气管外径精度在公称尺寸±0.1mm以内的气管。

内部结构及主要部件材料



订货符号



※关于接头型号、气管尺寸及螺纹尺寸的搭配，请参阅第249-251页。

备注：NCU式样请参阅第261-262页。禁油规格，请参阅第263 - 264页。

●TS



标准价格 (例)
TS4-M5M 2,500 日元
 (1袋内装10个)

气管-螺纹尺寸			
M3 × 0.5	M5 × 0.8	M6 × 1	R1/8
3-M3	3-M5	3-M6	—
4-M3	4-M5	4-M6	4-01
—	6-M5	6-M6	6-01

252

●TSH



标准价格 (例)
TSH4-M5M 2,400 日元
 (1袋内装10个)

气管-螺纹尺寸			
M3 × 0.5	M5 × 0.8	M6 × 1	R1/8
3-M3	3-M5	—	—
4-M3	4-M5	4-M6	4-01
—	6-M5	6-M6	6-01

252

●TSK



标准价格 (例)
TSK4-M6M 2,000 日元
 (1袋内装10个)

气管-螺纹尺寸	
M6 × 0.75	M8 × 0.75
3-M6	—
4-M6	4-M8
—	6-M8

252

●TSM



标准价格 (例)
TSM4-M5M 3,000 日元
 (1袋内装10个)

气管-螺纹尺寸	
M3 × 0.5	M5 × 0.8
3-M3	3-M5
4-M3	4-M5

252

●US



标准价格 (例)
US4M 3,300 日元
 (1袋内装10个)

气管尺寸
3
4
6

253

●USD



标准价格 (例)
USD4-3M 3,300 日元
 (1袋内装10个)

气管尺寸
4-3
6-4

253

●UK



标准价格 (例)
UK4M 4,300 日元
 (1袋内装10个)

气管尺寸
3
4
6

253

●UR



标准价格 (例)
UR4-3M 3,200 日元
 (1袋内装10个)

插座-软管尺寸
4-3
6-3
6-4

253

●TL



标准价格 (例)
TL4-M5M 3,500 日元
 (1袋内装10个)

气管-螺纹尺寸			
M3 × 0.5	M5 × 0.8	M6 × 1	R1/8
3-M3	3-M5	3-M6	—
4-M3	4-M5	4-M6	4-01
—	6-M5	6-M6	6-01

254

●TLL



标准价格 (例)
TLL4-M5M 4,200 日元
 (1袋内装10个)

气管-螺纹尺寸			
M3 × 0.5	M5 × 0.8	M6 × 1	R1/8
3-M3	—	—	—
4-M3	4-M5	4-M6	4-01
—	6-M5	6-M6	6-01

254

空气调质
小型FR
汇流板R
大型
F.R.L.
主回路
冷却式
分离器
冷凝水F
压力计
膜式
干燥器
在线F
净化
管路F
小型
精密R
不锈钢R
精密不
锈钢R
电一空R
QJ标准
QJ迷你
TAC接头
QJ旋转
带截止
阀QJ
供气
管接
头
插头
QJ节流
阀
节流
阀
手动
阀
单向
阀
QJ调压
阀
小型FR
功率
调压
阀
气管
压力开
关
阻尼器
速度控制
器
节流阀·
消声器
排气
过滤器
气源转换
·排气
阀
托架&
柱形
管
空气
指示器
缓冲器
导链
真空阀
组
真空
发生
器
多段
式真
空发
生器
真空
吸盘
真空
调压
阀
非接
触
传感
控制
器
净化程
序

组合弯管接头

●UL



标准价格(例)
UL4M 3,200日元
(1袋内装10个)

气管尺寸
3
4
6

254

插座弯管接头

●ULA



标准价格(例)
ULA4M 3,000日元
(1袋内装10个)

气管插座尺寸
3
4
6

255

异径套管弯管接头

●ULAD



标准价格(例)
ULAD4-3M 3,200日元
(1袋内装10个)

插座-软管尺寸
4-3
6-3
6-4

255

弯管接头

●TLV



标准价格(例)
TLV4-M5M 3,500日元
(1袋内装10个)

气管-螺纹尺寸		
M5×0.8	M6×1	R1/8
4-M5	4-M6	4-O1
6-M5	6-M6	6-O1

255

插座弯管接头

●ULAV



标准价格(例)
ULAV4M 3,000日元
(1袋内装10个)

气管插座尺寸
4
6

255

T形管接头

●TT



标准价格(例)
TT4-M5M 4,700日元
(1袋内装10个)

气管-螺纹尺寸			
M3×0.5	M5×0.8	M6×1	R1/8
3-M3	3-M5	3-M6	—
4-M3	4-M5	4-M6	4-O1
—	6-M5	6-M6	6-O1

256

支路T形

●TB



标准价格(例)
TB4-M5M 4,700日元
(1袋内装10个)

气管-螺纹尺寸			
M3×0.5	M5×0.8	M6×1	R1/8
3-M3	3-M5	3-M6	—
4-M3	4-M5	4-M6	4-O1
—	6-M5	6-M6	6-O1

256

T形管接头

●UT



标准价格(例)
UT4M 4,200日元
(1袋内装10个)

气管尺寸
3
4
6

256

异径T形管接头

●UTD



标准价格(例)
UTD4-3M 4,000日元
(1袋内装10个)

气管尺寸
4-3
6-4

257

组合Y

●UY



标准价格(例)
UY4M 4,500日元
(1袋内装10个)

气管尺寸
3
4
6

257

●UYD



标准价格 (例)
UYD4-3M 4,100日元
 (1袋内装10个)

气管尺寸
4-3
6-3
6-4

257

●UB



标准价格 (例)
UB4M 4,800日元
 (1袋内装10个)

气管尺寸
3
4
6

258

●UBD



标准价格 (例)
UBD4-3M 4,100日元
 (1袋内装10个)

插座 - 软管尺寸
4-3
6-3
6-4

258

●UXA



标准价格 (例)
UXA4M 6,200日元
 (1袋内装10个)

气管尺寸
3
4
6

259

●UXB



标准价格 (例)
UXB4-3M 6,600日元
 (1袋内装10个)

气管尺寸
4-3
6-4

259

●UXC



标准价格 (例)
UXC4-3M 6,500日元
 (1袋内装10个)

气管尺寸
4-3
6-4

259

●UP3M



标准价格 (例)
UP3M 800日元
 (1袋内装10个)

插座尺寸
3

4mm用、6mm用的堵头可以用于标准型的快速接头。

260

●UC3M



标准价格 (例)
UC3M 1,000日元
 (1袋内装10个)

气管尺寸
3

4mm用、6mm用的堵头可以用于标准型的快速接头。

260

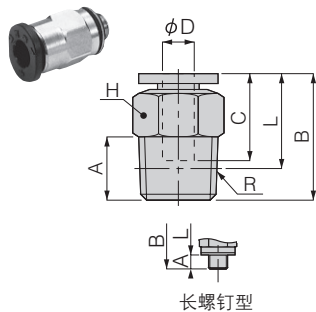
空气调质
 小型FR
 汇流板FR
 大型 F.R.L.
 主回路
 冷却式分离器
 冷凝水F
 压力计
 膜式干燥机
 在线式F
 净化管路F
 小型精密R
 不锈钢R
 精密不锈钢R
 电一空R
 QJ标准
 QJ迷你
 TAC接头
 QJ旋转
 带截止阀QJ
 供气管理接头
 插头
 QJ节流阀
 节流阀
 手动阀
 单向阀
 QJ调压阀
 小型FR
 功率调压阀
 气管
 压力开关
 阻尼器 C·R
 节流阀
 消声器·排气过滤器
 气源切换·排气阀
 托架&柱形管
 指示器
 缓冲器
 导链
 阀组
 发生器
 多段式发生器
 真空吸盘
 真空R
 非接触
 传感控制器
 净化程序

空气调质
小型FR
汇流板R
大型 F.R.L.
主回路
冷却式分离器
冷凝水F
压力计
膜式干燥器
在线F
净化管路F
小型精密R
不锈钢R
精密不锈钢R
电一空R
QJ标准
QJ迷你
TAC接头
QJ旋转
带截止阀QJ
供气管接头
插头
QJ节流阀
节流阀
手动阀
单向阀
QJ调压阀
小型FR
功率调压阀
气管
压力开关
阻尼器 速度控制器
节流阀·消声器
排气 过滤器
气源转换器· 排气阀
托架& 柱形管
空气 指示器
缓冲器
导链
真空组
真空 发生器
多段式真空 发生器
真空吸盘
真空 调压阀
非接触
传感 控制器
净化程序

尺寸图 (mm)

开放环尺寸请参阅第260页。

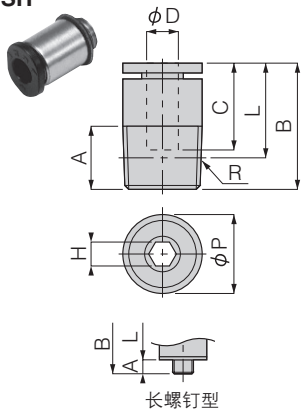
直线 TS



型号	气管外径 φD	R	A	B	L ^注	C	对边 H	有效流通面积 (mm ²)	质量 (g)
TS3-M3M	3	M3 × 0.5	2.5	13	10.5	9.3	5.5	0.7	1.1
TS3-M5M		M5 × 0.8	3	15.6	12.6				
TS3-M6M		M6 × 1	3.9	16.6	12.7				
TS4-M3M	4	M3 × 0.5	2.5	15.1	12.6	10.9	8	0.9	2.4
TS4-M5M		M5 × 0.8	3	15.6				3.8	3.2
TS4-M6M		M6 × 1	3.9	16.6	12.7			6.3	3.6
TS4-01M		R1/8	8	15.6	11.6			6.4	6.6
TS6-M5M	6	M5 × 0.8	3	17	14	11.7	10	3.6	4.5
TS6-M6M		M6 × 1	3.9	18	14.1			6.3	4.8
TS6-01M		R1/8	8	17.6	13.6			6	6

注：锥形螺纹L尺寸为拧进后的参考尺寸。

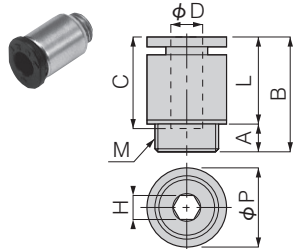
内六角直通 TSH



型号	气管外径 φD	R	A	B	L ^注	C	对边 H	φP	有效流通面积 (mm ²)	质量 (g)
TSH3-M3M	3	M3 × 0.5	2.5	15.1	12.6	10.9	1.5	8	1.9	2.3
TSH3-M5M		M5 × 0.8	3	15.6			2		2.8	3.2
TSH4-M3M	4	M3 × 0.5	2.5	15.1	12.6	10.9	1.5	8	1.8	2.2
TSH4-M5M		M5 × 0.8	3	15.6			2.5		5.1	3
TSH4-M6M		M6 × 1	3.9	16.6	12.7		7	3.3		
TSH4-01M		R1/8	8	15.8	11.8		3	10	7.4	6.2
TSH6-M5M	6	M5 × 0.8	3	17.5	14.5	11.7	2.5	10	5.2	4.4
TSH6-M6M		M6 × 1	4	18	14		3		7.1	4.7
TSH6-01M		R1/8	8	17.9	13.9		4		13	5.6

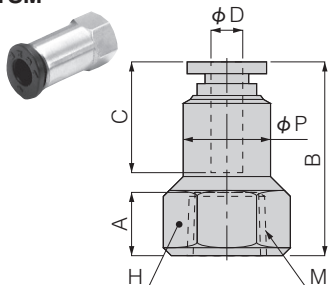
注：锥形螺纹L尺寸为拧进后的参考尺寸。

卡盘 TSK



型号	气管外径 φD	M	A	B	L	C	对边 H	φP	有效流通面积 (mm ²)	质量 (g)
TSK3-M6M	3	M6 × 0.75	3	14	11	10.9	2	8	2.9	2.7
TSK4-M6M	4	M6 × 0.75	3	14	11	10.4	2.5	8	5.1	2.6
TSK4-M8M		M8 × 0.75	3.4		10.6		3		10	7.3
TSK6-M8M	6	M8 × 0.75	3.4	14.8	11.4	11.7	4	10	12.8	3.6

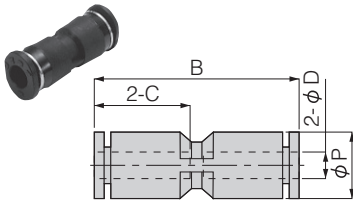
内孔直线 TSM



型号	气管外径 φD	M	A	B	φP	C	对边 H	有效流通面积 (mm ²)	质量 (g)
TSM3-M3M	3	M3 × 0.5	3.7	13.7	5.5	9.3	5.5	1.4	1.5
TSM3-M5M		M5 × 0.8	5	15.3	8		8	2.8	4.2
TSM4-M3M	4	M3 × 0.5	3.3	15.4	8	10.9	8	3.5	3.6
TSM4-M5M		M5 × 0.8	5	17.6				2.6	4.3

组合直线
US

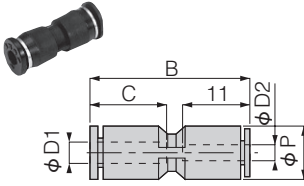
CAD QF-US



型号	气管外径 φD	B	φP	C	有效流通面积 (mm ²)	质量 (g)
US3M	3	19.6	6	9.3	2.7	1.1
US4M	4	22.7	8	11	5.4	2
US6M	6	24.4	10.4	11.6	11	3.1

异径组合
USD

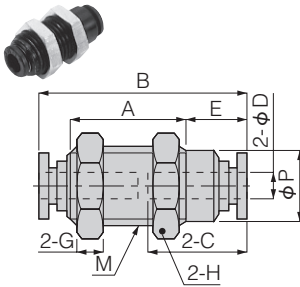
CAD QF-USD



型号	气管外径 φD1	气管外径 φD2	B	φP	C	有效流通面积 (mm ²)	质量 (g)
USD4-3M	4	3	22.7	8	11	2.4	2.1
USD6-4M	6	4	24	10.4	11.6	5.6	3

隔壁直通接管接头
UK

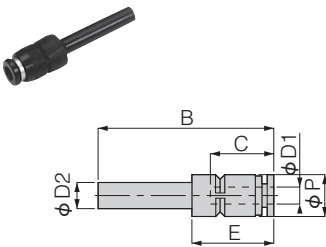
CAD QF-UK



型号	气管外径 φD	M	B	E	A	φP	C	对边 H	G	有效流通面积 (mm ²)	质量 (g)
UK3M	3	M8×0.75	19.3	4.7	12.4	7	9.3	10	2	2.4	3.1
UK4M	4	M10×1	23.2	5.8	14.1	8.9	10.9	12	3	3.7	6
UK6M	6	M12×1	25	6.6	14.8	10.8	11.7	14	4	10.5	9

过渡接头
UR

CAD QF-UR



型号	气管外径 φD1	适用接头直径 φD2	B	E	φP	C	有效流通面积 (mm ²)	质量 (g)
UR4-3M	3	4	33.3	13.3	8	9.3	3.7	1.4
UR6-3M	3	6	38	15.7	9.6	11	3.1	2.4
UR6-4M	4						5.4	

- 空气调质
- 小型FR
- 汇流板R
- 大型
F.R.L.
- 主回路
- 冷却式
分离器
- 冷凝水F
- 压力计
- 膜式
干燥机
- 在线式F
- 净化
管路F
- 小型
精密R
- 不锈钢R
- 精密不
锈钢R
- 电一空R
- QJ标准
- QJ迷你
- TAC接头
- QJ旋转
- 带截止
阀QJ
- 供气
管
接头
- 插头
- QJ节流
- 节流阀
- 手动阀
- 单向阀
- QJ调压
- 小型FR
- 功率
调压阀
- 气管
- 压力开关
- 阻尼器
C·R
- 节流阀
- 消声器·
排气过滤器
- 气源换器·
排气阀
- 托架&
柱形管
- 指示器
- 缓冲器
- 导链
- 网组
- 发生器
- 多段式
发生器
- 真空吸盘
- 真空R
- 非接触
- 传感
控制器
- 净化程序

空气调质
小型FR
汇流板R
大型F.R.L.
主回路
冷却式分离器
冷凝水F
压力计
膜式干燥器
在线F
净化管路F
小型精密R
不锈钢R
精密不锈钢R
电一空R
QJ标准
QJ迷你
TAC接头
QJ旋转
带截止阀QJ
供气管接头
插头
QJ节流阀
节流阀
手动阀
单向阀
QJ调压阀
小型FR
功率调压阀
气管
压力开关
阻尼器
速度控制器
节流阀·消声器
排气过滤器
气源转换器·排气阀
托架&柱形管
空气指示器
缓冲器
导链
真空阀组
真空发生器
多段式真空发生器
真空吸盘
真空调压阀
非接触
传感器
控制器
净化程序

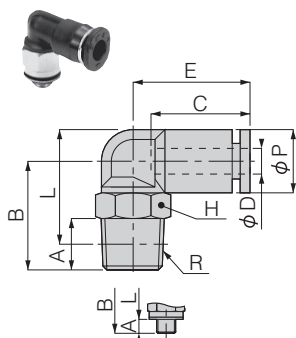
尺寸图 (mm)

开放环尺寸请参阅第260页。

弯管接头

CAD QF-TL-M

TL



长螺钉型

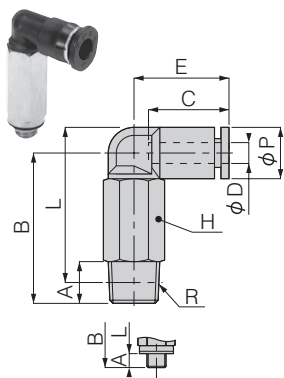
型号	气管外径 φD	R	A	B	L ^注	φP	C	E	对边 H	有效流通面积 (mm ²)	质量 (g)			
TL3-M3M	3	M3×0.5	2.5	12	12.5	6	9.3	10.8	5.5	0.5	1.4			
TL3-M5M		M5×0.8	3	13.5	13.5							8	1.8	2.8
TL3-M6M		M6×1	3.9	14.5	13.6									
TL4-M3M	4	M3×0.5	2.5	14	15.5	8	11	15.1	8	1.3	3			
TL4-M5M		M5×0.8	3	13.5	14.5					2.2	3.4			
TL4-M6M		M6×1	3.9	14.5	14.6					3.9	3.7			
TL4-01M		R1/8	8	16	16					10	4.8	6.2		
TL6-M5M	6	M5×0.8	3	14.5	16.8	10.5	11.6	16	8	3.5	4.1			
TL6-M6M		M6×1	3.9	15.5	16.9					3.6	4.4			
TL6-01M		R1/8	8	17	18.3					10	8.5	6		

注：锥形螺纹L尺寸为拧进后的参考尺寸。

长弯管接头

CAD QF-TTLM

TLL



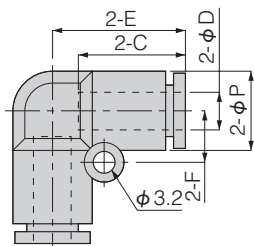
长螺钉型

型号	气管外径 φD	R	A	B	L ^注	φP	C	E	对边 H	有效流通面积 (mm ²)	质量 (g)
TLL3-M3M	3	M3×0.5	2.5	19	19.5	6	9.3	10.8	5.5	0.6	2.8
TLL4-M3M	4	M3×0.5	2.5	23	24.5	8	11	15.1	8	0.9	6.8
TLL4-M5M		M5×0.8	3	25	26					3	8.3
TLL4-M6M		M6×1	3.9	26	26.1					3.7	8.4
TLL4-01M		R1/8	8	28.5	28.5					10	4.2
TLL6-M5M	6	M5×0.8	3	26	28.5	10.5	11.6	16	8	3.3	9
TLL6-M6M		M6×1	3.9	27	28.4					3.7	
TLL6-01M		R1/8	8	29.5	30.8					10	7.6

注：锥形螺纹L尺寸为拧进后的参考尺寸。

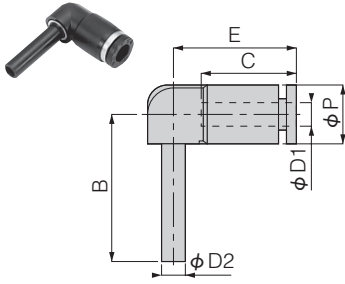
组合弯管接头

UL



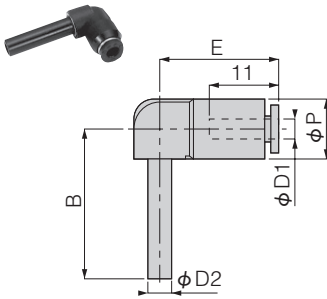
型号	软管外径 φD	φP	C	E	F	有效流通面积 (mm ²)	质量 (g)
UL3M	3	6	9.3	10.8	4.5	2.3	1.2
UL4M	4	8	11	13.1	5.6	4.8	2.3
UL6M	6	10.5	11.6	15	6.6	9	3.6

插座弯管接头
ULA



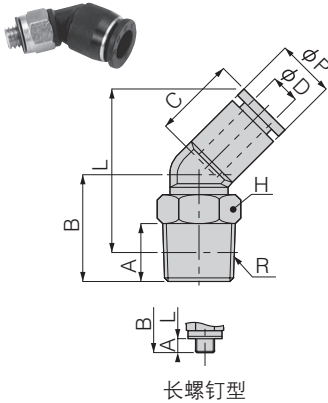
型号	气管外径 φ D1	适用接头直径 φ D2	B	φ P	C	E	有效流通面积 (mm ²)	质量 (g)
ULA3M	3	3	21.1	7	9.3	12.8	1.2	1.1
ULA4M	4	4	25	8	11	15	3.2	1.8
ULA6M	6	6	29.5	10.5	11.6	16.4	5.1	3.1

异径套管弯管接头
ULAD



型号	气管外径 φ D1	适用接头直径 φ D2	B	φ P	E	有效流通面积 (mm ²)	质量 (g)
ULAD4-3M	3	4	25	8	15	2.3	1.8
ULAD6-3M	3	6	29.5	10.5	16	2.4	2.9
ULAD6-4M	4					4.2	

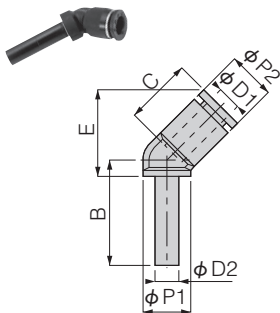
45°弯管接头
TLV



型号	气管外径 φ D	R	A	B	L ^注	φ P	C	对边 H	有效流通面积 (mm ²)	质量 (g)
TLV4-M5M	4	M5 × 0.8	3	12.3	21.3	8	11	8	2.9	3.3
TLV4-M6M		M6 × 1	3.9	13.3	21.4				4	3.6
TLV4-01M		R1/8	8	14.8	22.8				10	5
TLV6-M5M	6	M5 × 0.8	3	13.9	23.8	10.5	11.6	8	3.6	3.9
TLV6-M6M		M6 × 1	3.9	14.9	23.9				3.8	4.2
TLV6-01M		R1/8	8	16.4	25.3				10	8.7

注：锥形螺纹L尺寸为拧进后的参考尺寸。

45°插座弯管接头
ULAV



型号	气管外径 φ D1	适用接头直径 φ D2	B	φ P1	φ P2	C	E	有效流通面积 (mm ²)	质量 (g)
ULAV4M	4	4	25.3	9.3	8	11	17.3	3.2	1.9
ULAV6M	6	6	28.5	10.4	10.5	11.6	20.8	5.1	3

空气调质
小型FR
汇流板R
大型
F.R.L.
主回路
冷却式
分离器
冷凝水F
压力计
膜式
干燥机
在线式F
净化
管路F
小型
精密R
不锈钢R
精密不
锈钢R
电一空R
QJ标准
QJ迷你
TAC接头
QJ旋转
带截止
阀QJ
供气管
接头
插头
QJ节流
阀
节流阀
手动阀
单向阀
QJ调压
阀
小型FR
功率
调压阀
气管
压力开关
阻尼器
C·R
节流阀
消声器·
排气过滤器
气源换器·
排气阀
托架&
柱形管
指示器
缓冲器
导链
网组
发生器
多段式
发生器
真空吸盘
真空R
非接触
传感
控制器
净化程序

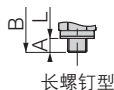
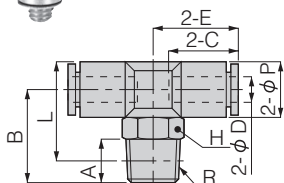
空气调质
 小型FR
 汇流板R
 大型 F.R.L.
 主回路
 冷却式分离器
 冷凝水F
 压力计
 膜式干燥器
 在线F
 净化管路F
 小型精密R
 不锈钢R
 精密不锈钢R
 电一空R
 QJ标准
 QJ迷你
 TAC接头
 QJ旋转
 带截止阀QJ
 供气管接头
 插头
 QJ节流阀
 节流阀
 手动阀
 单向阀
 QJ调压阀
 小型FR
 功率调压阀
 气管
 压力开关
 阻尼器
 速度控制器
 节流阀·消声器
 排气过滤器
 气源转换器·排气阀
 托架&柱形管
 空气指示器
 缓冲器
 导链
 真空阀组
 真空发生器
 多段式真空发生器
 真空吸盘
 真空调压阀
 非接触
 传感器
 控制器
 净化程序

尺寸图 (mm)

开放环尺寸请参阅第260页。

T形管接头

TT

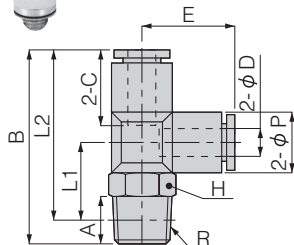


型号	气管外径 φD	R	A	B	L ^注	φP	C	E	对边 H	有效流通面积 (mm ²)	质量 (g)
TT3-M3M	3	M3×0.5	2.5	12	12.5	6	9.3	10.8	5.5	0.7	1.9
TT3-M5M		M5×0.8	3	13.5	13.5				8	2	3.3
TT3-M6M		M6×1	3.9	14.5	13.6				1.9	3.6	
TT4-M3M	4	M3×0.5	2.5	15	16.5	8	11	12.5	8	1.4	3.9
TT4-M5M		M5×0.8	3	14.5	15.5				3.7	4.3	
TT4-M6M		M6×1	3.9	15.5	15.6				2.8	4.6	
TT4-01M		R1/8	8	17	17				10	4.6	7.2
TT6-M5M	6	M5×0.8	3	15.5	17.8	10.5	11.6	13.9	8	3.5	5.6
TT6-M6M		M6×1	3.9	16.5	17.9				3.6	5.9	
TT6-01M		R1/8	8	18	19.3				10	8.5	8.4

注：锥形螺纹L尺寸为拧进后的参考尺寸。

支路T形

TB

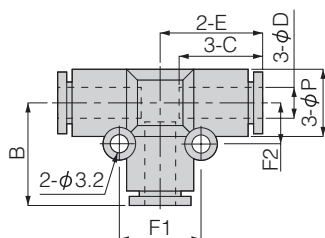


型号	气管外径 φD	R	A	B	L1 ^注	L2 ^注	φP	C	E	对边 H	有效流通面积 (mm ²)	质量 (g)
TB3-M3M	3	M3×0.5	2.5	22.8	9.5	20.3	6	9.3	10.8	5.5	0.7	1.9
TB3-M5M		M5×0.8	3	24.3	10.5	21.3				8	2.2	3.2
TB3-M6M		M6×1	3.9	25.3	10.6	21.4				2	3.6	
TB4-M3M	4	M3×0.5	2.5	28.1	12.5	25.6	8	11	13.1	8	0.9	4
TB4-M5M		M5×0.8	3	27.6	11.5	24.6				2.1	4.4	
TB4-M6M		M6×1	3.9	28.6	11.6	24.7				2.2	4.7	
TB4-01M		R1/8	8	30.1	13	26.1				10	4.6	7.3
TB6-M5M	6	M5×0.8	3	30.5	12.5	27.5	10.5	11.6	15	8	2.2	5.6
TB6-M6M		M6×1	3.9	31.5	12.6	27.6				3.3	5.9	
TB6-01M		R1/8	8	33	14	29				10	8.5	8.4

注：锥形螺纹L1、L2尺寸为拧进后的参考尺寸。

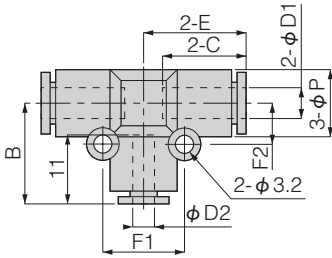
T形管接头

UT



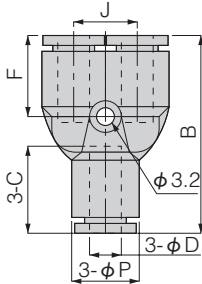
型号	气管外径 φD	B	φP	C	E	F1	F2	有效流通面积 (mm ²)	质量 (g)
UT3M	3	10.8	6	9.3	10.8	9	4.5	1.9	1.7
UT4M	4	13.1	8	11	13.1	11.2	5.6	4.6	3.3
UT6M	6	15	10.5	11.6	14.95	13.2	6.6	8.9	5.3

异径T形管接头
UTD



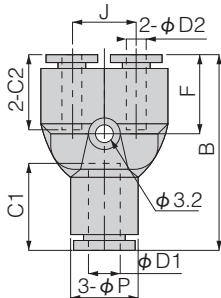
型号	气管外径 φ D1	气管外径 φ D2	B	φ P	C	E1	E2	F1	F2	有效流通面积 (mm ²)	质量 (g)
UTD4-3M	4	3	13.1	8	11	13.05	26.1	11.2	5.6	2.4	3.3
UTD6-4M	6	4	14.6	10.5	11.6	14.95	29.9	13.2	6.6	5.3	5.1

组合Y
UY



型号	气管外径 φ D	B	φ P	C	J	F	有效流通面积 (mm ²)	质量 (g)
UY3M	3	28	8	9.3	8	12.8	2	2.7
UY4M	4	27.6	8	11	8	12.6	2.3	3.4
UY6M	6	31	10.5	11.6	10.5	14	6.8	5.5

异径组合Y
UYD



型号	气管外径 φ D1	气管外径 φ D2	B	φ P	C1	C2	J	F	有效流通面积 (mm ²)	质量 (g)
UYD4-3M	4	3	27.8	8	11	9.3	8	12.8	2.1	3
UYD6-3M	6	3	30.6	10.5	11.6	11	10.5	13.6	2.5	5.3
UYD6-4M		4							4.2	

空气调质
小型FR
汇流板R
大型
F.R.L.
主回路
冷却式
分离器
冷凝水F
压力计
膜式
干燥机
在线式F
净化
管路F
小型
精密R
不锈钢R
精密不
锈钢R
电一空R
QJ标准
QJ迷你
TAC接头
QJ旋转
带截止
阀QJ
供气
管接
头
插头
QJ节流
阀
节流阀
手动阀
单向阀
QJ调压
阀
小型FR
功率
调压阀
气管
压力开关
阻尼器
C-R
节流阀
消声器·
排气过
滤器
气源换
排气阀
托架&
柱形管
指示器
缓冲器
导链
网组
发生器
多段式
发生器
真空吸
盘
真空R
非接触
传感
控制
器
净化程序

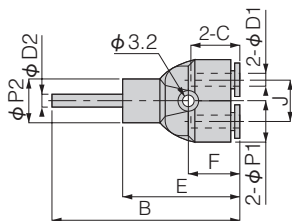
空气调质
小型FR
汇流板R
大型F.R.L.
主回路
冷却式分离器
冷凝水F
压力计
膜式干燥器
在线F
净化管路F
小型精密R
不锈钢R
精密不锈钢R
电一空R
QJ标准
QJ迷你
TAC接头
QJ旋转
带截止阀QJ
供气管接头
插头
QJ节流阀
节流阀
手动阀
单向阀
QJ调压阀
小型FR
功率调压阀
气管
压力开关
阻尼器
速度控制器
节流阀·消声器
排气过滤器
气源转接·排气阀
托架&柱形管
空气指示器
缓冲器
导链
真空阀组
真空发生器
多段式真空发生器
真空吸盘
真空调压阀
非接触
传感控制器
净化程序

尺寸图 (mm)

开放环尺寸请参阅第260页。

Y联合支路

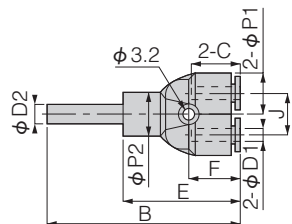
UB



型号	气管外径 $\phi D1$	适用接头直径 $\phi D2$	B	$\phi P1$	$\phi P2$	C	E	F	J	有效流通面积 (mm^2)	质量 (g)
UB3M	3	3	42.8	8	8	9.3	25.2	12.8	8	0.8	2.6
UB4M	4	4	45	8	8	11	25	12.6	8	2.2	3.2
UB6M	6	6	50.3	10.5	10.5	11.6	28	14	10.5	5.6	5.4

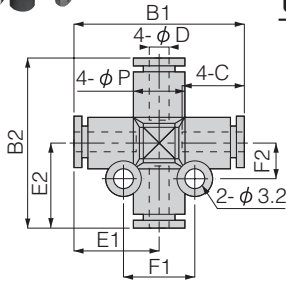
异径支路组合Y

UBD



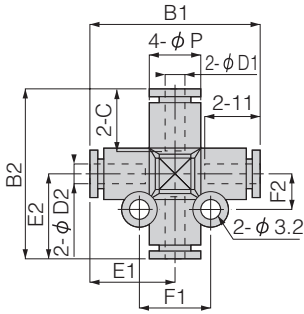
型号	气管外径 $\phi D1$	适用接头直径 $\phi D2$	B	$\phi P1$	$\phi P2$	C	E	F	J	有效流通面积 (mm^2)	质量 (g)
UBD4-3M	3	4	44.8	8	8	9.3	25.2	12.8	8	2.6	2.8
UBD6-3M	3	6	49.9	10.5	10.5	11	27.6	13.6	10.5	4.5	5.2
UBD6-4M	4									5.3	5.1

交叉A
UXA



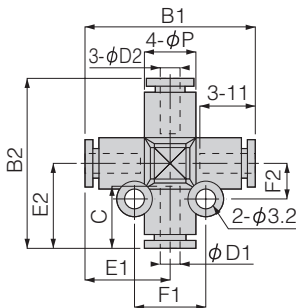
型号	软管外径 φ D1	B1	B2	E1	E2	φ P	C	F1	F2	有效流通面积 (mm ²)	质量 (g)
UXA3M	3	26.1	26.1	13.05	13.05	8	11	11.2	5.6	2.2	4.6
UXA4M	4	26.1	26.1	13.05	13.05	8	11	11.2	5.6	4.8	4.3
UXA6M	6	29.9	29.9	14.95	14.95	10.5	11.6	13.2	6.6	8.8	6.7

交叉B
UXB



型号	软管外径 φ D1	软管外径 φ D2	B1	B2	E1	E2	φ P	C	F1	F2	有效流通面积 (mm ²)	质量 (g)
UXB4-3M	4	3	26.1	26.1	13.05	13.05	8	11	11.2	5.6	2.2	4.4
UXB6-4M	6	4	29.1	29.9	14.55	14.95	10.5	11.6	13.2	6.6	5.3	6.5

交叉C
UXC



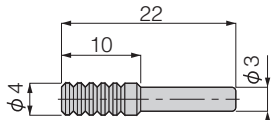
型号	软管外径 φ D1	软管外径 φ D2	B1	B2	E1	E2	φ P	C	F1	F2	有效流通面积 (mm ²)	质量 (g)
UXC4-3M	4	3	26.1	26.1	13.05	13.05	8	11	11.2	5.6	2.2	4.4
UXC6-4M	6	4	29.1	29.5	14.55	14.95	10.5	11.6	13.2	6.6	4.9	6.3

- 空气调质
- 小型FR
- 汇流板R
- 大型
F.R.L.
- 主回路
- 冷却式
分离器
- 冷凝水F
- 压力计
- 膜式
干燥机
- 在线式F
- 净化
管路F
- 小型
精密R
- 不锈钢R
- 精密不
锈钢R
- 电-空R
- QJ标准
- QJ迷你
- TAC接头
- QJ旋转
- 带截止
阀QJ
- 供气管
接头
- 插头
- QJ节流阀
- 节流阀
- 手动阀
- 单向阀
- QJ调压阀
- 小型FR
- 功率
调压阀
- 气管
- 压力开关
- 阻尼器
C-R
- 节流阀
- 消声器-
排气过滤器
- 气源切换-
排气阀
- 托架&
柱形管
- 指示器
- 缓冲器
- 导链
- 网组
- 发生器
- 多段式
发生器
- 真空吸盘
- 真空R
- 非接触
- 传感
控制器
- 净化程序

空气调质
小型FR
汇流板R
大型 F.R.L.
主回路
冷却式 分离器
冷凝水F
压力计
膜式 干燥器
在线F
净化 管路F
小型 精密R
不锈钢R
精密不 锈钢R
电一空R
QJ标准
QJ迷你
TAC接头
QJ旋转
带截止 阀QJ
供气 管 接头
插头
QJ节流
节流 阀
手动 阀
单向 阀
QJ调压
小型FR
功率 调压 阀
气管
压力开 关
阻尼器 速度控制 器
节流阀· 消声器
排气 过滤器
气源换向· 排气阀
托架& 柱形管
空气 指示器
缓冲器
导链
真空阀组
真空 发生器
多段式真 空发生器
真空吸盘
真空 调压 阀
非接触
传感 控制 器
净化程序

尺寸图 (mm)

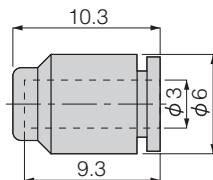
堵头 UP3M



质量: 0.2g

●4mm用、6mm用的堵头可以使用在标准型的快速接头上。

帽子 UC3M

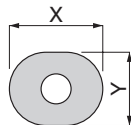


质量: 0.6g

●4mm用、6mm用的轴承罩可以使用在标准型的快速接头上。

开放环尺寸

迷你型快速接头的开放环形状为右图中所示的椭圆形(可顺利地拆卸气管)。本文的尺寸表中没有开放环的尺寸。请参照该开放环尺寸表。



		(mm)		
气管尺寸 符号	$\phi 3$	$\phi 4$	$\phi 6$	
X	7	9.8	11.8	
Y	6	7.8	9.8	

注: 请注意, 气管外径3mm的开放环上有一部分X=9.8mm、Y=7.8mm的开放环。

迷你型快速接头

NCU式样

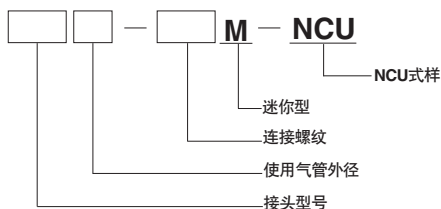
- [式样] 请参阅第248页。
- 下述NCU式样的尺寸图和标准型相同。请参照第252-260页的尺寸图。



关于交货期，请咨询就近的本公司营业所。

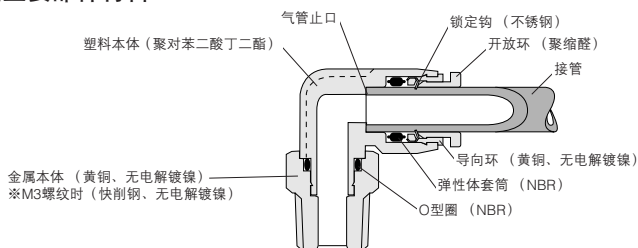
NCU式样

● 订货符号



※关于接头型号、气管尺寸以及螺纹尺寸的搭配，请参阅下表。此外，由于标准品可作为NCU式样使用，因此带“←”的产品请在标准品里订货。

● 内部结构及主要部件材料



注：在NCU式样的接头R螺纹部上并未涂有密封剂。

● 型号表

名称	使用气管 外径	螺纹 尺寸	标准品型号 (参考)	NCU规格型号
直线 TS	3	M3 × 0.5	TS3-M3M	←
		M5 × 0.8	TS3-M5M	←
		M6 × 1	TS3-M6M	←
	4	M3 × 0.5	TS4-M3M	←
		M5 × 0.8	TS4-M5M	←
		M6 × 1	TS4-M6M	←
		R1/8	TS4-01M	TS4-01M-NCU
	6	M5 × 0.8	TS6-M5M	←
		M6 × 1	TS6-M6M	←
R1/8		TS6-01M	TS6-01M-NCU	
内六角 直线 TSH	3	M3 × 0.5	TSH3-M3M	←
		M5 × 0.8	TSH3-M5M	←
	4	M3 × 0.5	TSH4-M3M	←
		M5 × 0.8	TSH4-M5M	←
		M6 × 1	TSH4-M6M	←
	6	R1/8	TSH4-01M	TSH4-01M-NCU
		M5 × 0.8	TSH6-M5M	←
		M6 × 1	TSH6-M6M	←
	R1/8	TSH6-01M	TSH6-01M-NCU	
卡盘 TSK	3	M6 × 0.75	TSK3-M6M	←
	4	M6 × 0.75	TSK4-M6M	←
		M8 × 0.75	TSK4-M8M	←
6	M8 × 0.75	TSK6-M8M	←	
内直线 TSM	3	M3 × 0.5	TSM3-M3M	←
		M5 × 0.8	TSM3-M5M	←
	4	M3 × 0.5	TSM4-M3M	←
		M5 × 0.8	TSM4-M5M	←
组合直线 US	3	—	US3M	←
	4	—	US4M	←
	6	—	US6M	←
异径组合 USD	4-3	—	USD4-3M	←
	6-4	—	USD6-4M	←

名称	使用气管 外径	螺纹 尺寸	标准品型号 (参考)	NCU规格型号
隔壁 组合 UK	3	—	UK3M	←
	4	—	UK4M	←
	6	—	UK6M	←
减压器 UR	3-4	—	UR4-3M	←
	3-6	—	UR6-3M	←
	4-6	—	UR6-4M	←
弯管接头 TL	3	M3 × 0.5	TL3-M3M	←
		M5 × 0.8	TL3-M5M	←
		M6 × 1	TL3-M6M	←
	4	M3 × 0.5	TL4-M3M	←
		M5 × 0.8	TL4-M5M	←
		M6 × 1	TL4-M6M	←
	6	R1/8	TL4-01M	TL4-01M-NCU
		M5 × 0.8	TL6-M5M	←
		M6 × 1	TL6-M6M	←
R1/8	TL6-01M	TL6-01M-NCU		
长弯管接头 TLL	3	M3 × 0.5	TLL3-M3M	←
		M3 × 0.5	TLL4-M3M	←
		M5 × 0.8	TLL4-M5M	←
	4	M6 × 1	TLL4-M6M	←
		R1/8	TLL4-01M	TLL4-01M-NCU
		M5 × 0.8	TLL6-M5M	←
	6	M6 × 1	TLL6-M6M	←
		R1/8	TLL6-01M	TLL6-01M-NCU
		—	—	—
组合 弯管接头 UL	3	—	UL3M	←
	4	—	UL4M	←
	6	—	UL6M	←
插座 弯管接头 ULA	3	—	ULA3M	←
	4	—	ULA4M	←
	6	—	ULA6M	←

空气调质
小型FR
汇流板R
大型 F、R、L
主回路
冷却式 分离器
冷凝水F
压力计
膜式 干燥机
在线式F
净化 管路F
小型 精密R
不锈钢R
精密不 锈钢R
电—空R
QJ标准
QJ迷你
TAC接头
QJ旋转
带截止 阀QJ
供气 管接头
插头
QJ节流
节流阀
手动阀
单向阀
QJ调压
小型FR
功率 调压阀
气管
压力开 关
阻尼器 C-R
节流阀
消声器· 排气过滤器
气源接 -排气阀
托架& 柱形管
指示器
缓冲器
导链
网组
发生器
多段式 发生器
真空吸盘
真空R
非接触
传感 控制器
净化程序

空气调质
小型FR
汇流板R
大型 F.R.L.
主回路
冷却式 分离器
冷凝器F
压力计
膜式 干燥器
在线F
净化 管路F
小型 精密R
不锈钢R
精密不 锈钢R
电一空R
QJ标准
QJ迷你
TAC接头
QJ旋转
带截止 阀QJ
供气 管接 头
插头
QJ节流 阀
节流 阀
手动 阀
单向 阀
QJ调压 阀
小型FR
功率 调压 阀
气管
压力开 关
阻尼 器 速度 控制 器
节流 阀· 消 声 器
排 气 过 滤 器
气 液 分 离 器· 排 气 阀
托架& 柱形 管
空气 指 示 器
缓 冲 器
导 链
真 空 阀 组
真 空 发 生 器
多 段 式 真 空 发 生 器
真 空 吸 盘
真 空 调 压 阀
非 接 触
传 感 器 控 制 器
净 化 程 序

NCU式样

●型号表

名称	使用气管 外径	螺纹 尺寸	标准品型号 (参考)	NCU规格型号
异径插座 弯管接头 ULAD	3-4	—	ULAD4-3M	—
	3-6	—	ULAD6-3M	—
	4-6	—	ULAD6-4M	—
45°弯管接头 TLV	4	M5 × 0.8	TLV4-M5M	—
		M6 × 1	TLV4-M6M	—
		R1/8	TLV4-01M	TLV4-01M-NCU
	6	M5 × 0.8	TLV6-M5M	—
		M6 × 1	TLV6-M6M	—
		R1/8	TLV6-01M	TLV6-01M-NCU
45°插座弯管 接头ULAV	4	—	ULAV4M	—
	6	—	ULAV6M	—
T形管接头 TT	3	M3 × 0.5	TT3-M3M	—
		M5 × 0.8	TT3-M5M	—
		M6 × 1	TT3-M6M	—
	4	M3 × 0.5	TT4-M3M	—
		M5 × 0.8	TT4-M5M	—
		M6 × 1	TT4-M6M	—
		R1/8	TT4-01M	TT4-01M-NCU
	6	M5 × 0.8	TT6-M5M	—
		M6 × 1	TT6-M6M	—
		R1/8	TT6-01M	TT6-01M-NCU
支路 T形 TB	3	M3 × 0.5	TB3-M3M	—
		M5 × 0.8	TB3-M5M	—
		M6 × 1	TB3-M6M	—
	4	M3 × 0.5	TB4-M3M	—
		M5 × 0.8	TB4-M5M	—
		M6 × 1	TB4-M6M	—
		R1/8	TB4-01M	TB4-01M-NCU
	6	M5 × 0.8	TB6-M5M	—
		M6 × 1	TB6-M6M	—
		R1/8	TB6-01M	TB6-01M-NCU

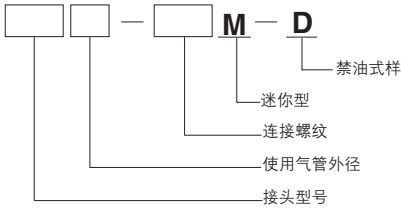
名称	使用气管 外径	螺纹 尺寸	标准品型号 (参考)	NCU规格型号
T形管接头 UT	3	—	UT3M	—
	4	—	UT4M	—
	6	—	UT6M	—
异径T形管 接头 UTD	4-3	—	UTD4-3M	—
	6-4	—	UTD6-4M	—
组合Y UY	3	—	UY3M	—
	4	—	UY4M	—
	6	—	UY6M	—
异径 组合Y UYD	4-3	—	UYD4-3M	—
	6-3	—	UYD6-3M	—
	6-4	—	UYD6-4M	—
支路 组合Y UB	3	—	UB3M	—
	4	—	UB4M	—
	6	—	UB6M	—
异径支路 组合Y UBD	3-4	—	UBD4-3M	—
	3-6	—	UBD6-3M	—
	4-6	—	UBD6-4M	—
交叉A UXA	3	—	UXA3M	—
	4	—	UXA4M	—
	6	—	UXA6M	—
交叉B UXB	4-3	—	UXB4-3M	—
	6-4	—	UXB6-4M	—
交叉C UXC	4-3	—	UXC4-3M	—
	6-4	—	UXC6-4M	—
堵头 UP	3	—	UP3M	—
帽子 UC	3	—	UC3M	—

迷你型快速接头

禁油式样

禁油式样

●订货符号



※关于接头型号、气管尺寸以及螺纹尺寸的搭配，请参阅下表。
此外，由于标准品可作为禁油式样使用，因此带“←”的产品请在标准品里订货。

●型号表

名称	使用气管 外径	螺纹 尺寸	标准品型号 (参考)	禁油式样型号
直线 TS	3	M3 × 0.5	TS3-M3M	TS3-M3M-D
		M5 × 0.8	TS3-M5M	TS3-M5M-D
		M6 × 1	TS3-M6M	TS3-M6M-D
	4	M3 × 0.5	TS4-M3M	TS4-M3M-D
		M5 × 0.8	TS4-M5M	TS4-M5M-D
		M6 × 1	TS4-M6M	TS4-M6M-D
		R1/8	TS4-01M	TS4-01M-D
	6	M5 × 0.8	TS6-M5M	TS6-M5M-D
		M6 × 1	TS6-M6M	TS6-M6M-D
R1/8		TS6-01M	TS6-01M-D	
内六角 直线 TSH	3	M3 × 0.5	TSH3-M3M	TSH3-M3M-D
		M5 × 0.8	TSH3-M5M	TSH3-M5M-D
	4	M3 × 0.5	TSH4-M3M	TSH4-M3M-D
		M5 × 0.8	TSH4-M5M	TSH4-M5M-D
		M6 × 1	TSH4-M6M	TSH4-M6M-D
	6	R1/8	TSH4-01M	TSH4-01M-D
		M5 × 0.8	TSH6-M5M	TSH6-M5M-D
		M6 × 1	TSH6-M6M	TSH6-M6M-D
		R1/8	TSH6-01M	TSH6-01M-D
卡盘 TSK	3	M6 × 0.75	TSK3-M6M	TSK3-M6M-D
		M6 × 0.75	TSK4-M6M	TSK4-M6M-D
	4	M8 × 0.75	TSK4-M8M	TSK4-M8M-D
内直线 TSM	3	M3 × 0.5	TSM3-M3M	TSM3-M3M-D
		M5 × 0.8	TSM3-M5M	TSM3-M5M-D
	4	M3 × 0.5	TSM4-M3M	TSM4-M3M-D
组合直线 US	3	—	US3M	US3M-D
	4	—	US4M	US4M-D
	6	—	US6M	US6M-D
异径组合 USD	4-3	—	USD4-3M	USD4-3M-D
	6-4	—	USD6-4M	USD6-4M-D
隔壁组合 UK	3	—	UK3M	US3M-D
	4	—	UK4M	UK4M-D
	6	—	UK6M	UK6M-D
过渡接头 UR	3-4	—	UR4-3M	UR4-3M-D
	3-6	—	UR6-3M	UR6-3M-D
	4-6	—	UR6-4M	UR6-4M-D

- [式样] 请参阅第248页。
- 下述禁油式样的内部结构及主要部件材料的尺寸图与标准型相同。248页的内部结构及主要部件材料请参照第252~260页的尺寸图。

关于交货期，请咨询就近的本公司营业所。



关于交货期，请咨询就近的本公司营业所。

名称	使用气管 外径	螺纹 尺寸	标准品型号 (参考)	禁油式样型号
弯管接头 TL	3	M3 × 0.5	TL3-M3M	TL3-M3M-D
		M5 × 0.8	TL3-M5M	TL3-M5M-D
		M6 × 1	TL3-M6M	TL3-M6M-D
	4	M3 × 0.5	TL4-M3M	TL4-M3M-D
		M5 × 0.8	TL4-M5M	TL4-M5M-D
		M6 × 1	TL4-M6M	TL4-M6M-D
		R1/8	TL4-01M	TL4-01M-D
	6	M5 × 0.8	TL6-M5M	TL6-M5M-D
		M6 × 1	TL6-M6M	TL6-M6M-D
R1/8		TL6-01M	TL6-01M-D	
长弯管接头 TLL	3	M3 × 0.5	TLL3-M3M	TLL3-M3M-D
		M3 × 0.5	TLL4-M3M	TLL4-M3M-D
	4	M5 × 0.8	TLL4-M5M	TLL4-M5M-D
		M6 × 1	TLL4-M6M	TLL4-M6M-D
		R1/8	TLL4-01M	TLL4-01M-D
	6	M5 × 0.8	TLL6-M5M	TLL6-M5M-D
		M6 × 1	TLL6-M6M	TLL6-M6M-D
		R1/8	TLL6-01M	TLL6-01M-D
		—	—	—
组合 弯管接头 UL	3	—	UL3M	UL3M-D
	4	—	UL4M	UL4M-D
	6	—	UL6M	UL6M-D
插座 弯管接头 ULA	3	—	ULA3M	ULA3M-D
	4	—	ULA4M	ULA4M-D
	6	—	ULA6M	ULA6M-D
异径插座 弯管接头 ULAD	3-4	—	ULAD4-3M	ULAD4-3M-D
	3-6	—	ULAD6-3M	ULAD6-3M-D
	4-6	—	ULAD6-4M	ULAD6-4M-D
45°弯管接头 TLV	4	M5 × 0.8	TLV4-M5M	TLV4-M5M-D
		M6 × 1	TLV4-M6M	TLV4-M6M-D
		R1/8	TLV4-01M	TLV4-01M-D
	6	M5 × 0.8	TLV6-M5M	TLV6-M5M-D
		M6 × 1	TLV6-M6M	TLV6-M6M-D
45°插座弯管接头 ULAV	4	—	ULAV4M	ULAV4M-D
	6	—	ULAV6M	ULAV6M-D

空气调质
小型FR
汇流板R
大型 F.R.L.
主回路
冷却式 分离器
冷凝水F
压力计
膜式 干燥机
在线式F
净化 管路F
小型 精密R
不锈钢R
精密不 锈钢R
电一空R
QJ标准
QJ迷你
TAC接头
QJ旋转
带截止 阀QJ
供气 管接头
插头
QJ节流 阀
节流阀
手动阀
单向阀
QJ调压 阀
小型FR
调率 调压阀
气管
压力开关
阻尼器 C-R
节流阀
消声器· 排气过滤器
气源换器· 排气阀
托架& 柱形管
指示器
缓冲器
导链
网组
发生器
多段式 发生器
真空吸盘
真空R
非接触
传感 控制器
净化程序

空气调质
小型FR
汇流板R
大型 F.R.L.
主回路
冷却式 分离器
冷凝水F
压力计
膜式 干燥器
在线F
净化 管路F
小型 精密R
不锈钢R
精密不 锈钢R
电一空R
QJ标准
QJ迷你
TAC接头
QJ旋转
带截止 阀QJ
供气 管接头
插头
QJ节流 阀
节流 阀
手动 阀
单向 阀
QJ调压 阀
小型FR
功率 调压 阀
气 管
压力开 关
阻尼 器 速度 控制 器
节流 阀· 消 声 器
排 气 过 滤 器
气 源 转 换 · 排 气 阀
托架& 柱形 管
空气 指 示 器
缓 冲 器
导 链
真 空 阀 组
真 空 发 生 器
多 段 式 真 空 发 生 器
真 空 吸 盘
真 空 调 压 阀
非 接 触
传 感 器 控 制 器
净 化 程 序

禁油式样

●型号表

名称	使用接管 外径	螺纹 尺寸	标准品型号 (参考)	禁油式样型号
T形管接头 TT	3	M3 × 0.5	TT2-M3M	TT3-M3M-D
		M5 × 0.8	TT3-M5M	TT3-M5M-D
		M6 × 1	TT3-M6M	TT3-M6M-D
	4	M3 × 0.5	TT4-M3M	TT4-M3M-D
		M5 × 0.8	TT4-M5M	TT4-M5M-D
		M6 × 1	TT4-M6M	TT4-M6M-D
		R1/8	TT4-01M	TT4-01M-D
	6	M5 × 0.8	TT6-M5M	TT6-M5M-D
		M6 × 1	TT6-M6M	TT6-M6M-D
R1/8		TT6-01M	TT6-01M-D	
支路 T形 TB	3	M3 × 0.5	TB3-M3M	TB3-M3M
		M5 × 0.8	TB3-M5M	TB3-M5M-D
		M6 × 1	TB3-M6M	TB3-M6M-D
	4	M3 × 0.5	TB4-M3M	TB4-M3M-D
		M5 × 0.8	TB4-M5M	TB4-M5M-D
		M6 × 1	TB4-M6M	TB4-M6M-D
		R1/8	TB4-01M	TB4-01M-D
	6	M5 × 0.8	TB6-M5M	TB6-M5M-D
		M6 × 1	TB6-M6M	TB6-M6M-D
R1/8		TB6-01M	TB6-01M-D	
T形管接头 UT	3	—	UT3M	UT3M-D
	4	—	UT4M	UT4M-D
	6	—	UT6M	UT6M-D
异径T形管接头 UTD	4-3	—	UTD4-3M	UTD4-3M-D
	6-4	—	UTD6-4M	UTD6-4M-D
组合Y UY	3	—	UY3M	UY3M-D
	4	—	UY4M	UY4M-D
	6	—	UY6M	UY6M-D
异径组合Y UYD	4-3	—	UYD4-3M	UYD4-3M-D
	6-3	—	UYD6-3M	UYD6-3M-D
	6-4	—	UYD6-4M	UYD6-4M-D
支路组合Y UB	3	—	UB3M	UB3M-D
	4	—	UB4M	UB4M-D
	6	—	UB6M	UB6M-D
异径支路 组合Y UBD	3-4	—	UBD4-3M	USD4-3M-D
	3-6	—	UBD6-3M	UBD6-3M-D
	4-6	—	UBD6-4M	UBD6-4M-D
交叉A UXA	3	—	UXA3M	UXA3M-D
	4	—	UXA4M	UXA4M-D
	6	—	UXA6M	UXA6M-D
交叉B UXB	4-3	—	UXB4-3M	UXB4-3M-D
	6-4	—	UXB6-4M	UXB6-4M-D
交叉C UXC	4-3	—	UXC4-3M	UXC4-3M-D
	6-4	—	UXC6-4M	UXC6-4M-D
堵头 UP		—	UP3M	—
帽子 UC	3	—	UC3M	UC3M-D

安全注意事项 (φ3~φ6气管用迷你型快速接头)

以下为迷你型快速接头特有的 [安全注意事项]。关于一般产品的 [安全注意事项]，请参阅前附第52页。



警告

- 除了高速接头旋转型产品外，请勿将气管安装于螺丝侧或接管侧发生摇动或旋转的地方。摇动或旋转会造成接头破损。

使用要领及注意事项

●安装

本体安装时的注意事项

- ① 请利用接头的外径六角部与内径六角部、使用适当的工具来安装本体。
- ② 在拧紧螺丝时，请参考下表中的建议拧紧扭矩。倘若在超过建议拧紧扭矩的情况下拧紧螺丝的话，可能会因螺纹部的弯曲或密封垫片的变形而造成泄漏。倘若在低于建议拧紧扭矩的情况下拧紧螺丝的话，可能会造成螺纹部的松动或泄漏。
- ③ 对于那些拧紧后配管方向不变的产品，请在本体的拧紧扭矩范围内予以调整。

建议拧紧扭矩及密封剂颜色、密封垫片

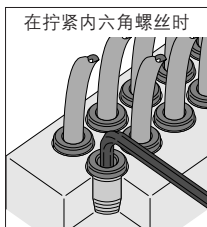
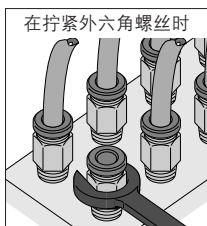
螺纹种类	螺纹尺寸	拧紧扭矩	密封剂颜色	密封垫片材质
长螺纹	M3 × 0.5	0.7N·m	—	SUS304 NBR
	M5 × 0.8	1.0 ~ 1.5N·m		
	M6 × 1	1.8 ~ 2.3N·m		
	M6 × 0.75	0.8 ~ 1N·m		
锥形管螺纹	R1/8	7 ~ 9N·m	白色	—

本体拆卸时的注意事项

- ① 请利用接头的外径六角部与内径六角部、使用适当的工具拆卸本体。
- ② 请将留在卸下零件的螺纹部上的密封剂除去。一旦沾有密封剂的话，可能会因密封剂渗入周边设备内而造成故障。

螺纹的拧紧方法

在拧紧螺丝时，有些螺丝需要用扳手或冲击扳手拧紧外六角部分；有些螺丝需要用六角扳手拧紧内六角部分（缩小接头之间的空隙）。（详细情况请参照正文。）

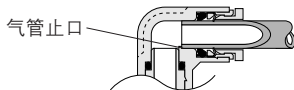


1. 在使用小型轻便的迷你型快速接头时，请勿对其施加外力。强力弯曲或拉拽均可能会对其造成损伤。
2. 在进行拧紧时，请参考上表中的拧紧扭矩值，切忌过度用力。
3. R1/8尺寸的密封剂密封剂可原样再次使用数次，不过有时会粘在使用设备的螺纹部上。请务必对设备内螺纹内部进行清洁。

●气管的装卸

气管安装时的注意

- ① 请事先确保“气管的断面与气管呈直角”、“气管外径未受损伤”以及“气管未呈椭圆形”。
- ② 在安装气管时，请将气管插入到气管止口为止，否则可能会导致发生泄漏。



- ③ 安装完毕后，请轻拉气管，以确保气管不会发生脱落。

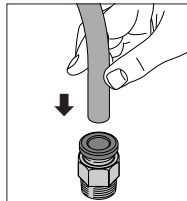
拆除气管时的注意事项

- ① 拆除气管时，请确认管内压力已为零。
- ② 请均匀地将开放环往里推进，然后将气管往外拔出。当推进得不彻底时，会导致气管无法拔出或受损，渣滓可能会残留在接头内部。

气管的安装拆卸方法

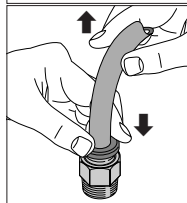
① 气管的安装

在安装标准型快速接头时，只需将气管插入到气管止口为止，锁定钩便会自动固定，同时弹性体套筒会将气管外周密封住。



② 气管的拆卸

在拆卸气管时，只需按下开放环，锁定钩便会自动打开，此时便可以拔下气管。在进行拆卸时，请务必先关闭气源，然后再进行拆卸。

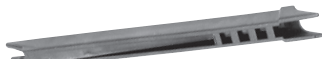


在因配管空间狭窄而难以取下气管时，请使用专用工具。详情请咨询就近的本公司营业所。

气管拆卸用专用工具

φ3 · φ4 · φ6 气管用

订货符号：UJ-1



φ6 · φ8 · φ10 · φ12 气管用

订货符号：UJ-2



空气调质
小型FR
汇流板R
大型 F、R、L
主回路
冷却式 分离器
冷凝水F
压力计
膜式 干燥机
在线式F
净化 管路F
小型 精密R
不锈钢R
精密不 锈钢R
电一空R
QJ标准
QJ迷你
TAC接头
QJ旋转
带截止 阀QJ
供气 管接头
插头
QJ节流 阀
节流 阀
手动 阀
单向 阀
QJ调 压阀
小型FR
功率 调压 阀
气管
压力开 关
阻尼 器 C·R
节流 阀
消声器· 排气过 滤器
气源换 排气 阀
托架& 柱形 管
指示 器
缓冲 器
导链
网组
发生 器
多段 式 发生 器
真空 吸盘
真空 R
非接 触
传感 控制 器
净化 程序

空气调质
小型FR
汇流板R
大型 F.R.L.
主回路
冷却式 分离器
冷凝水F
压力计
膜式 干燥器
在线F
净化 管路F
小型 精密R
不锈钢R
精密不 锈钢R
电一空R
QJ标准
QJ迷你
TAC接头
QJ旋转
带截止 阀QJ
供气管 接头
插头
QJ节流阀
节流阀
手动阀
单向阀
QJ调压阀
小型FR
功率 调压阀
气管
压力开关
阻尼器 速度控制器
节流阀· 消声器
排气 过滤器
气源转换· 排气阀
托架& 柱形管
空气 指示器
缓冲器
导链
真空阀组
真空 发生器
多段式真 空发生器
真空吸盘
真空 调压阀
非接触
传感 控制器
净化程序

使用要领及注意事项

●使用气管

尼龙管、树脂管都可以使用。关于气管的外径精度，请使用公称尺寸的±0.1mm以内的尼龙管，公称尺寸的±0.15mm以内的树脂管、椭圆度（长径与短径的差）为0.2mm以内的气管。



1. 请使用外部无损伤的气管。倘若气管在多次使用后发生损坏，请将受损部分切除。
2. 请勿在接头附近过度弯曲或撬开气管。否则会导致气流泄漏。使用尼龙管时的最小弯曲半径如下表中所示。

mm

气管尺寸	最小弯曲半径
φ3	18
φ4	20
φ6	30