

### SOLENOID VALVES ROUND TYPE series

## 电磁阀圆形系列

## INDEX

**RoHS指令对应产品** 替换内容及时间请参照前附第22页。

电磁阀选择的基准	614
基本结构及特点	615
电磁线圈的种类及动作原理	616
电压的种类及电流值·接线要领	617
保持型电磁线圈的说明	618
安全注意事项	619
手动按钮的结构	620
手动按钮的安装及调整要领	621
062系列	622
062系列汇流板	628
126系列	630
125系列	633
125系列汇流板	636
250系列	638
254系列	645
254系列汇流板	648
375、501系列	649
750系列	655
1000、1250系列	659
3位电磁阀	663
防爆电磁阀	669



**注意**

使用前请务必参阅前附第44页的「安全注意事项」。

G010

O10

O25

O30

EA

EB

O50

100

200

JA

JC

JE

G110

G180

110

180

112

182

F

240

PA

PB

300

430

600

高频

圆形

气压  
传动阀

单向阀

梭阀

快速  
排气

手动·  
机械阀

TAC

方形  
真空阀

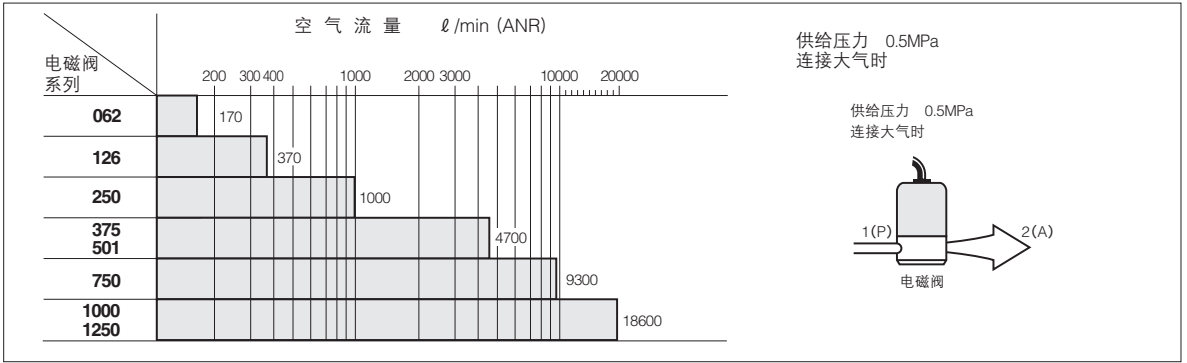
圆形  
真空阀

PC  
配线

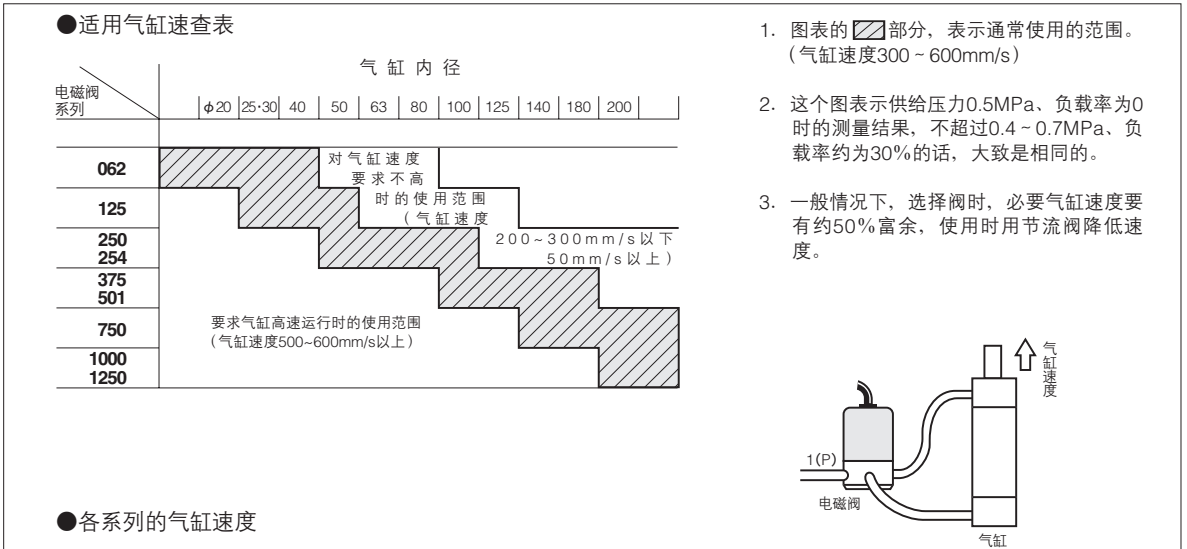
电缆  
组件

# 电磁阀选择的基准

## 1. 各系列的空气流量 (2、3通)



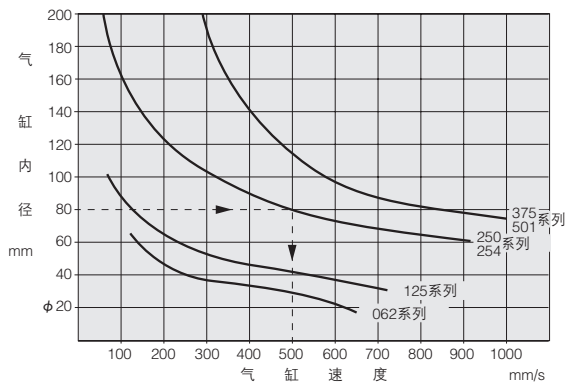
## 2. 各系列的适用气缸内径 (4、5通)



### ● 各系列的气缸速度

右边的图表显示的是供给压力 0.5 MPa、负载率 30% 以内气缸运行时的最大速度。

注) 要求 1 行程所需时间时, 请考虑“运行滞后时间”和“缓冲部分的时间”。

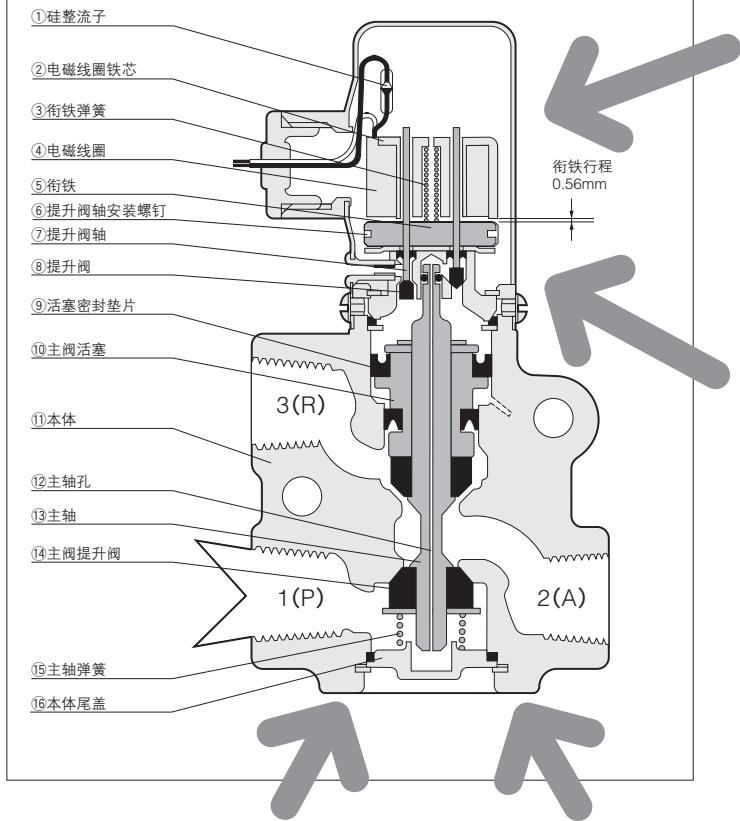


< 读图方法 >

例如, φ80 的气缸在 254 系列的电磁阀控制下, 可以得到约 500 mm/s 的速度。

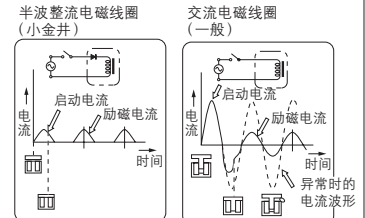
# 基本结构及特点

●图是间接动作3通、常闭、单电磁线圈、型号501E1



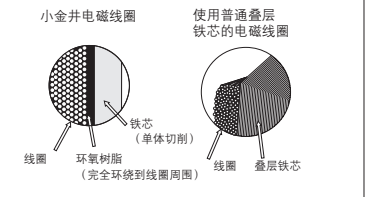
- 电流小。
- 无烧坏事故。

电磁线圈采用独特的方法，衔铁的行程也很小，只有0.56mm，所以电流很小。此外，交流用时是使用硅整流子半波整流，所以运行十分安稳。此外，因为没有突入电流，所以可以缩小电器设备的容量，即使是高频率动作，也很少发热。如果出现衔铁不动作这样的异常状态，线圈也不会烧坏。



- 没有线圈的断线、破损事故。

线圈用环氧树脂真空含浸铸模，所以耐高温、耐寒、耐湿、耐震动，没有断线事故。此外，铁芯不是层迭板，而是单体切削出来的，所以耐热、耐冲击、耐机械力很强，长期不会变形和破损。



- 电压种类多，各个机型通用。

(防爆用除外) 标准式样是AC100V和200V，如别表所示，也准备了很多其它的电压，其中大部分是各个机型通用，所以拥有互换性，品质管理周到，性能稳定。电磁线圈也包含直流用，所有都是同一形状，同一尺寸。



- 使用寿命很长。

因为几乎没有滑动部，主阀使用的合成橡胶有很大容量，是富有弹性的设计，所以没有磨损、破损的顾虑。因此使用寿命极其长，除了一部分的机型外，用普通的使用方法的话，可以运行1000万次以上。

- 紧凑轻巧。

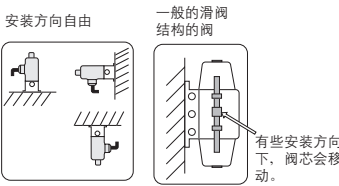
提升阀结构的独特紧凑设计。本体是轻便的铝合金制品。

- 无粘着。

阀内部进入异物、长时间不使用等，主阀有时会发生粘着（粘黏），但是提升阀型的圆形电磁阀就完全不用担心。

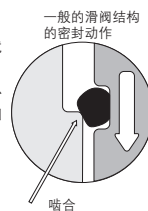
- 安装姿势随意。

安装姿势如果不是垂直或水平的话，可能会给运行造成障碍。但是圆形电磁阀即使朝着上下左右也没有关系。



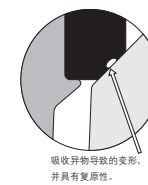
- 无需加油。

因为几乎没有滑动部，除了一部分的机型外，都无需加油。因此，就没有由于加油不充分引起的啮合等麻烦。另外，有些情况下还不需要加油的经费。



- 没有流体异物引起的泄漏。

流体中的异物经常会造成泄漏，但是圆形电磁阀的话，少量异物引起的变形会被橡胶吸收，所以不会产生泄漏。



- 耐高频率运行。

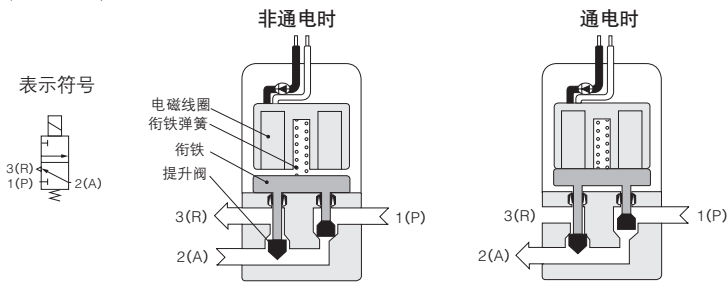
因为提升阀及主阀部分质量很小，行程也短，所以惯性力很小，而且合成橡胶的弹性能吸收冲击力，所以能完全承受连续高频率运行。

# 电磁线圈的种类及动作原理

(图是直动的062系列3通阀, 但是电磁线圈部分的基本结构上, 4通阀和间接动作阀的先导部分都一样。)

## 单电磁线圈型·常闭

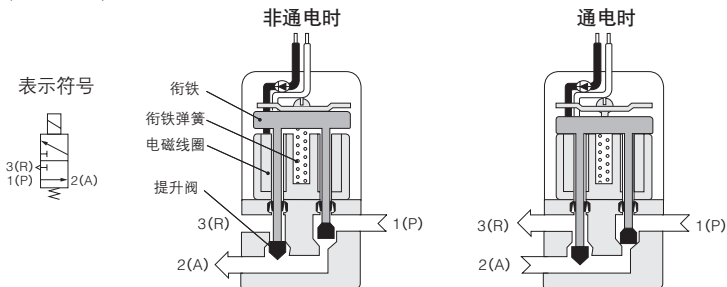
(E1型·NC)



1. 非通电时, 从1 (P) 进入的空气被1 (P) 的提升阀阻挡住, 2 (A) 和3 (R) 相通。
2. 通电后, 1 (P) 侧的提升阀打开, 3 (R) 侧的提升阀关闭, 所以空气从1 (P) 流向2 (A)。
3. 停止通电后, 通过衔铁弹簧, 衔铁被向下压, 变成非通电时候的状态。

## 单电磁线圈型·常开

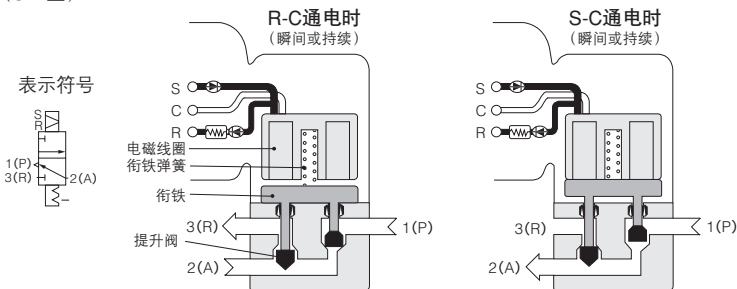
(E1型·NO)



1. 非通电时, 从1 (P) 进入的空气流向2 (A), 3 (R) 侧关闭。
2. 通电后, 1 (P) 侧的提升阀关闭, 3 (R) 侧的提升阀打开, 所以空气从2 (A) 流向3 (R)。
3. 停止通电后, 通过衔铁弹簧, 衔铁被向上压, 变成非通电时候的状态。

## 保持型电磁线圈

(SE2型)

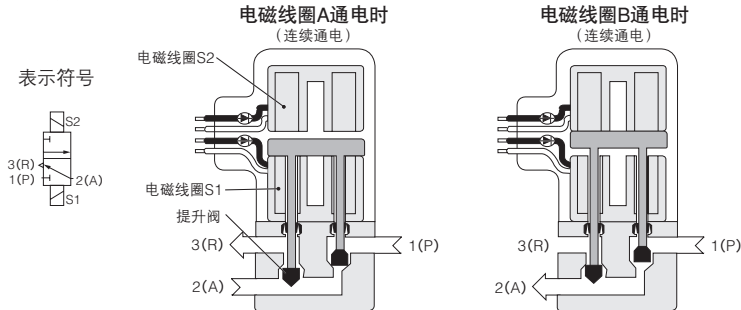


1. R-C端子在通电状态下, 从1 (P) 进入的空气被1 (P) 的提升阀阻挡住, 2 (A) 和3 (R) 相通。
2. S-C端子通电后, 1 (P) 侧的提升阀打开, 3 (R) 侧的提升阀关闭, 所以空气从1 (P) 流向2 (A)。
3. 即使停止给S-C端子通电, 通过强烈的残留磁场也能保持原样。
4. R-C端子通电的话, 残留磁场消失, 通过衔铁弹簧衔铁被向下压。

详情请参阅第618页至619页。

## 双电磁线圈型

(E2型)



1. 下侧的电磁线圈S1在通电了的状态下, 从1 (P) 进入的空气被1 (P) 侧的提升阀阻挡, 2 (A) 和3 (R) 相通。通过1 (P) 侧提升阀作用的空气压力, 这样的状态可以很好地保持。
2. 上侧的电磁线圈S2通电后, 1 (P) 侧的提升阀打开, 3 (R) 侧的提升阀关闭, 所以空气从1 (P) 流向2 (A)。通过3 (R) 侧提升阀作用的空气压力, 这样的状态可以很好地保持。
3. 在电磁线圈里, 除了连续通电使用的型号外, 还有残留磁场强的「瞬间通电保持型」, 这种情况下通过提升阀作用的空气压力可以确保通电的保持。

# 电压的种类及电流值

## 单电磁线圈 (E1) 双电磁线圈 (E2) 型

额定电压V	电流mA (启动电流和励磁电流基本一样, 都在这个值以内。)		导线色别
	50Hz	60Hz	
AC	230※1	63	白、黑
	220※1	58	
	200	70	
	115※1	130	黄、黑
	110※1	120	
	100	140	
	48※1	410	
24※1	930	红、黑	
DC	200※2	48	白、黑
	110※2	80	黄、黑
	100※2	90	
	48※2	190	红、黑
	24	400	
	12※2	750	
	6※2	1500	

- 注) 1. 关于※1记号, 在指定频率后请到就近的本公司营业所咨询交货期。  
 2. 关于※2记号, 请到就近的本公司营业所咨询交货期。  
 3. 这张表对3位电磁阀253、503、753型也适用。  
 4. 防爆电磁阀请参阅第669页。  
 5. 回复电流会因额定电压而变, 基本是20~2mA。

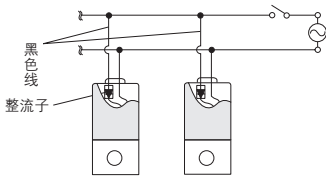
## 保持型电磁线圈 (SE2) 型

额定电压V	电流mA (启动电流和励磁电流基本一样, 都在这个值以内。)		导线色别
	50Hz	60Hz	
AC	200	80	白、黑、红 黄、黑、红
	100	160	

## 接线要领

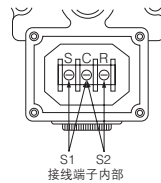
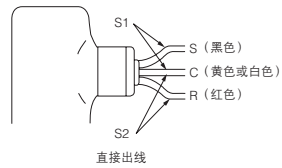
### 单电磁线圈 (E1) 型

- 将2个阀并联接线时, AC请用黑色线进行公共接线。AC用的黑色线上连接有整流子。此外, DC用上未配备整流子, 因此无接线的方向性。



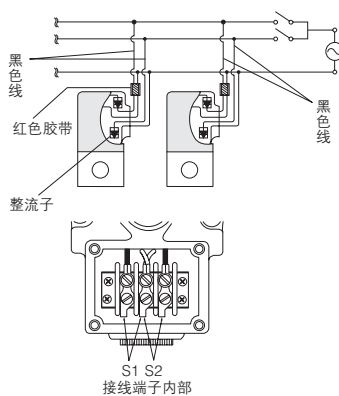
### 保持型电磁线圈 (SE2) 型

- 2、3通阀的情况下, 图的S1侧(调节侧)通电的话, S2侧(复位侧)通电的话关闭。
- 4、5通阀的情况下, S1侧通电的话, 4(A)气口就打开, S2侧通电的话, 2(B)气口就打开。
- 关于2个阀以上的并联接线与其它感应负载的接线要领, 请参阅第618页。
- 动作必需的最小励磁时间是50ms。



### ●双电磁线圈 (E2) 型 (连续通电保持型)

- 将2个阀并联接线时, AC请用黑色线进行公共接线。AC用的黑色线上连接有整流子。此外, DC用上未配备整流子, 因此无接线的方向性。
- 此阀在上下内置了2个电磁线圈, 用塑料胶带区分颜色了。
- 2、3通阀的情况下, 红色胶带侧(带接线端子时是图的S2侧)通电的话, 阀就打开, 没有胶带一侧(带接线端子时是图的S1侧)通电的话, 阀就关闭。
- 4、5通阀的情况下, 红色胶带侧(带接线端子时是图的S2侧)通电的话, 4(A)气口就打开, 没有胶带一侧(带接线端子时是图的S1侧)通电的话, 2(B)气口就打开。



### 双电磁线圈 (E2-D) 型 (瞬间通电保持型)

- AC用和DC用都没有附带二极管, 所以没有并联接线时的方向性。
- 导线的颜色区分、接线端子连接要领和连续通电保持型一样。
- 阀切换的必要通电时间约为50ms, 但是这种状态的保持需要空气压力, 所以请等排气(气缸运行时是运行结束时间)再通电。连续通电时间请控制在5分钟以内, 非通电时间要长过通电时间。

G010  
010  
025  
030  
EA  
EB  
050  
100  
200  
JA  
JC  
JE  
G110  
G180  
110  
180  
112  
182  
F  
240  
PA  
PB  
300  
430  
600  
高频  
圆形  
气压  
传动阀  
单向阀  
梭阀  
快速  
排气  
手动·  
机械阀  
TAC  
方形  
真空阀  
圆形  
真空阀  
PC  
配线  
电缆  
组件

# 保持型电磁线圈的说明

## 特点

一般的自我保持型电磁阀使用2个电磁线圈，这种保持型电磁线圈用1个电磁线圈也能同样运行。  
 打开和关闭只要瞬间通电就可以，就能确实地保持位置。  
 高效保持，具有在哪个方向都很优秀的耐振动性和耐冲击性。  
 耐震动是107.9m/s<sup>2</sup>以上，耐冲击的情况，直动型是294.2 ~ 392.3m/s<sup>2</sup>、间接动作型是980.7m/s<sup>2</sup>以上。（一般的电气用微型开关的耐冲击约是294.2m/s<sup>2</sup>、继电器约是49.0 ~ 196.1m/s<sup>2</sup>。）  
 连续通电也完全没有烧坏的危险。  
 而且，即使弄错了，输入设置信号和复位信号两个信号，也不会烧坏。

## 结构及动作

图示的是直动型（间接动作阀的时候是先导部分）。

### 设置信号下的动作

图1里，如果往S-C（调节侧）端子通上ON信号的电（0.05sec以上）的话，电磁线圈就通过半波整流励磁，吸引衔铁。（此时的电流方向和磁极如图）然后即使切断打开信号，衔铁也能因为残留磁性保持原先位置。

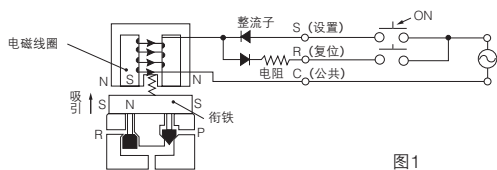


图1

### 复位信号下的动作

图2里，如果往R-C（复位侧）端子通上OFF信号的电（0.05sec以上）的话，因阻力变弱的电流就与设置方向相反，一瞬间去除了残留磁性，衔铁就通过弹簧回复了。因此，要ON、OFF这种电磁阀，只要往S-C及R-C互相瞬间通电就可以。

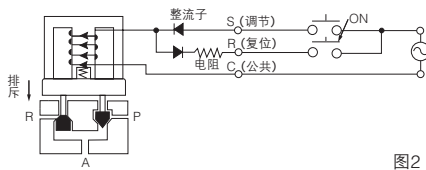


图2

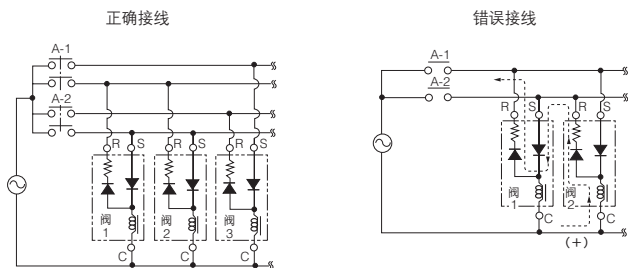
## 接线要领

### ●2个以上的阀同时运行时

有打开、关闭运行相反的时候，就如左图，把S端子和R端子接到别的触点上。S端子及R端子各自同相连接时，并联几个都没关系。

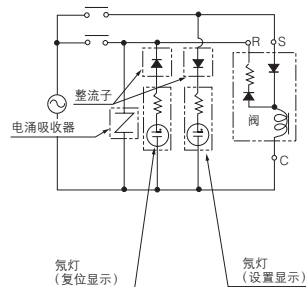
<理由>

A-1触点ON时，阀1的R-C和阀2的S-C上就有电流，各自正常运行。但是，C侧是正极（+）的话，电流就如虚线一样流动，不管阀2是否出现了设置信号，都会发生复位或者振动。



### ●使用氖灯时

如图，请接入二极管，往R（复位）侧加入电涌吸收器。  
 二极管请使用耐电压是电源电压3倍的二极管。  
 没接入二极管或方向弄错，在出现设置信号时，两方的氖灯都亮灯。

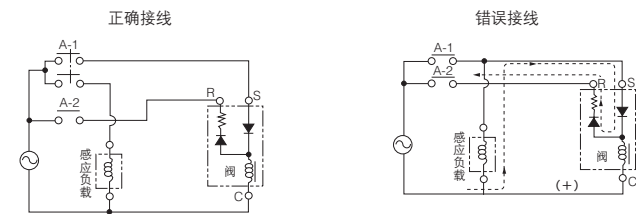


### ●SE2型以外的感应负载并联时

如图，请接到别的触点。

<理由>

A-1触点ON、OFF时正常运行。但是，A-2触点ON时，如虚线所示电流通过感应负载侧，有时复位侧的电流不够，不能复位。



G010
010
025
030
EA EB
050
100
200
JA
JC JE
G110 G180
110
180
112 182
F
240
PA PB
300
430
600
高频
圆形
气压 传动阀
单向阀
梭阀
快速 排气
手动· 机械阀
TAC
方形 真空阀
圆形 真空阀
PC 配线
电缆 组件

## 安装注意（电磁线圈）

1. 保持型电磁线圈型号的阀在有泄露电流的无触点继电器上不能使用，请注意。  
不能使用的原因是因为电磁线圈的复位电流非常地小，设置以后由于继电器的泄露电流又复位了。
2. 设置、复位信号同时通电的话，会引起振动，请注意。
3. 如果是一般的使用方法、使用场所的话完全没问题。但是请避免在有剧烈振动和强磁场的场所使用。
4. 直动型的情况，保持打开或关闭状态和是否有空气源无关，但是间接动作型的话，没有空气源，主阀部分处在关闭状态，请注意。
5. 请用指尖按压手动按钮操作。在打开状态下已经设置好的话，无法手动操作。试运行等的操作一旦是复位信号，请在消磁了之后，关闭复位信号后再操作。

## 安全注意事项（电磁阀圆形系列·防爆电磁阀）

使用前请务必参阅前附第44页的「安全注意事项」。

### 警告

1. 将阀安装于控制盘内，或通电时间较长时，请采取散热措施以确保阀的环境温度保持在标准的温度范围内。此外，如进行长时间的连续通电时，请到就近的本公司营业所进行确认。
2. 请通过「样本」确认产品的配线、配管再进行正确操作。错误的配线、配管会造成执行元件等的异常运行。
3. 如与大容量的感应负载使用同一电源，可能导致电磁阀的硅整流子因电涌电压而破损。请使用不同电源或安装电涌吸收器进行保护。  
此外，我们还供应已采取抑制电涌措施的电磁线圈，请到就近的本公司营业所洽询。

### 注意

在滴水或灰尘较多的场所，请用覆盖物加以保护。此外，请在R气口上安装消声器等以避免灰尘等进入。水或灰尘将导致短时间的功能停止、急剧的性能下降或使用寿命缩短。

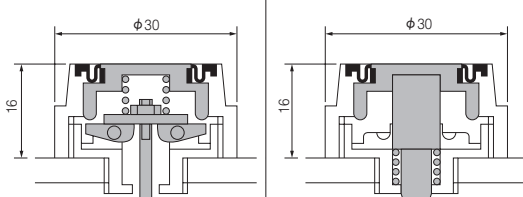
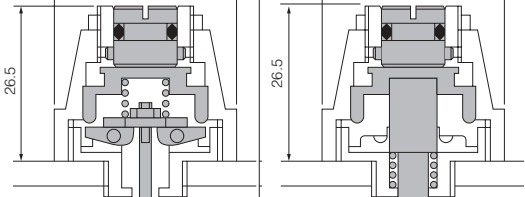
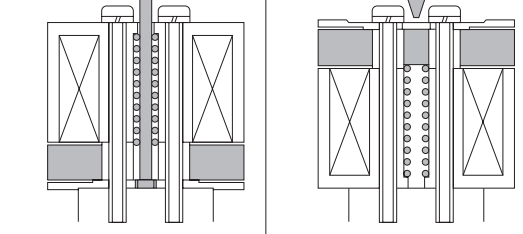
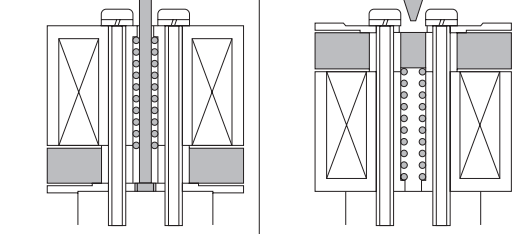
### 请求

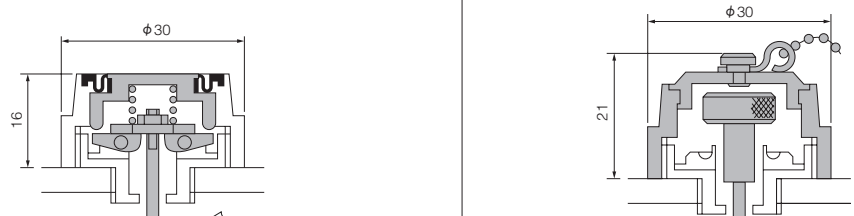
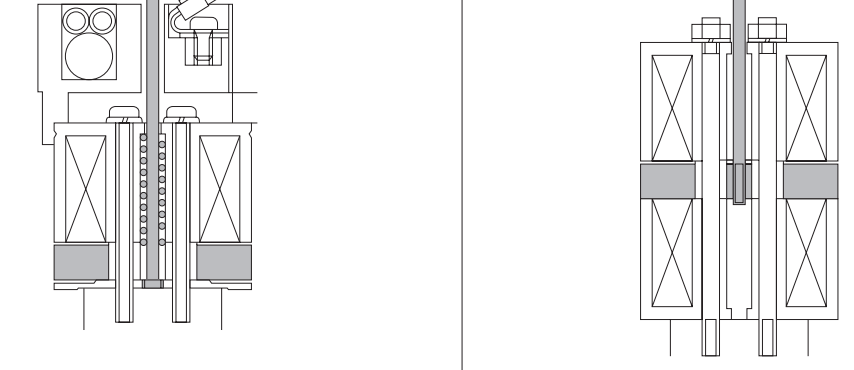
1. 请使用不含劣化压缩机油等的清洁空气，并在电磁阀附近安装过滤器以去除冷凝水及灰尘。
2. 进给侧的配管口径请保证大于或等于电磁阀的有效截面积。
3. 使用间接动作阀时，请在间接动作阀与压力源之间设置截至阀。压力源超出最低使用压力后如不打开截至阀，间接动作阀可能进入中立状态。  
(250系列以上的电磁阀均为间接动作阀)。
4. 将2个以上交流用电磁阀连接到同一电源上时，请统一导线的颜色。
5. 由于连接有AC用整流子，具备零交叉性能的无触点式继电器可能出现不ON的情况。因此，请在确认无触点式继电器的额定值及使用注意事项的基础上进行使用。

### 其他

目录里，推荐使用油的「透平油1种（ISO VG32）」的1种是表示「无添加」，VG32是表示「黏度」。不是以前表示的「透平油#90」。

# 手动按钮的结构

		单电磁线圈 (E1)			
		非锁定型		锁定型	
		常闭 (NC)	常开 (NO)	常闭 (NC)	常开 (NO)
EA EB	结构				
G110 G180					
112 182		用手指按按钮则ON, 松开则OFF。		用螺丝刀按按钮就是ON, 放开就是OFF。按着旋转90° (配合外侧的凹槽) 就能锁定。操作后, 请务必解除锁定。	
F					
240					
PA PB					

		保持型电磁线圈 (SE2)	双电磁线圈 (E2)
300	结构		
430			
600			
高频			
圆形			
气压传动阀			
单向阀			
梭阀			
快速排气			
手动·机械阀			
TAC			
方形真空阀			
圆形真空阀			
PC配线			
电缆组件			

用手指按按钮则ON, 松开则OFF。在ON状态下已经设置好的话, 无法手动操作。试运行等的操作, 请在OFF状态下复位后再进行。

●注意  
如果是下列操作的话, 则保持打开状态, 用手动按钮不能关闭。  
1. 用手动按钮打开的状态下, 施加复位电压或设置电压时。  
2. 在施加复位电压或调节电压的状态下, 操作手动按钮时。  
这种情况下, 再施加一次设置压力后施加复位压力, 就能回到可以手动操作的状态。

去掉罩盖, 用手指弹出按钮就是ON, 按下按钮就是OFF。虽然没有按钮的锁定结构, 但用空气压力也能发挥保持力。

注) 3位电磁阀的手动按钮结构与单电磁线圈常开 (E1·NO) 用相同。



# 手动按钮的安装及调整要领

## 非锁定型

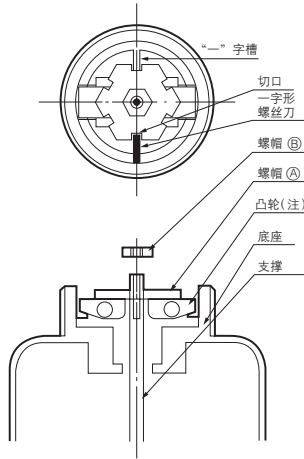
### 调整步骤

1. 把螺帽④拧进支撑里。  
请把螺帽④拧到接触到凸轮，  
从那里反向旋转1/2~1圈。

(转完1/2~1圈后请确定凸轮里  
还有间隙。)

2. 让底座的“一”字槽和螺帽④  
的缺口相吻合。缺口不吻合  
的话就重新拧螺帽④让它们  
吻合。

3. 用螺帽③锁定。往吻合的凹  
槽里插入一字形螺丝刀，在  
停止旋转的状态下锁定。请  
不要强行安装。



注：凸轮上有黑色记号的一侧向下。

## 锁定型

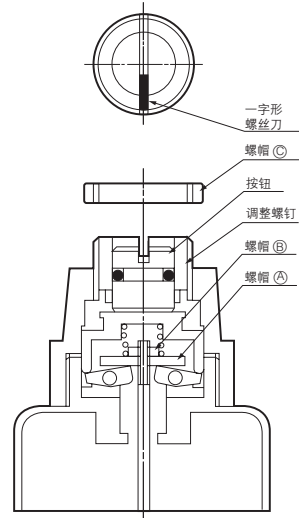
### 调整步骤

螺帽④、⑤的调整顺序和非锁定型  
相同。

1. 按钮的“一”字槽和调整螺钉  
的“一”字槽相吻合，在一字形  
螺丝刀同时把按钮和调整螺钉拧  
进去。拧进去时，直动阀是从R  
气口，间接动作阀是从PR气口开  
始逸出空气。接着拧，直到空气  
不再逸出。

2. 在空气停止逸出的位置开始，  
再往下拧10°。请不要不必要  
地多拧。

3. 用螺帽③锁定调整螺钉。  
在插入负极驱动后的状态  
下进行。



G010

010

025

030

EA  
EB

050

100

200

JA

JC  
JEG110  
G180

110

180

112  
182

F

240

PA  
PB

300

430

600

高频

圆形

气压  
传动阀

单向阀

梭阀

快速  
排气手动·  
机械阀

TAC

方形  
真空阀圆形  
真空阀PC  
配线电缆  
组件

# 电磁阀062系列

直动型2,3,4气口

## 表示符号

单电磁线圈 (E1) 型					双电磁线圈 (E2) 型			保持型电磁线圈 (SE2) 型		
2通		3通		4通	2通	3通	4通	2通	3通	4通
NC	NO	NC	NO	NC/NO	NC/NO	NC/NO	—	NC/NO	NC/NO	—
062E1-2	062E1-2-11	062E1	062E1-11	062-4E1	062E2-2	062E2	062-4E2	062SE2-2	062SE2	062-4SE2

## 基本型号及阀功能

项目	型号	062E1-2	062E1-2-11	062E1	062E1-11	062-4E1	062E2-2	062E2	062-4E2	062SE2-2	062SE2	062-4SE2	
位置数		2											
气口数		2		3			4	2	3	4	2	3	4
阀功能		单电磁线圈					双电磁线圈			保持型电磁线圈			
		常闭 (NC标准)	常开 (NO选项)	常闭 (NC标准)	常开 (NO选项)	—	常闭 (NC) 及常开 (NO)		—	常闭 (NC) 及常开 (NO)			—

## 式样

项目	型号	062E1-2	062E1-2-11	062E1	062E1-11	062-4E1	062E2-2	062E2	062-4E2	062SE2-2	062SE2	062-4SE2	
使用流体		空气											
运行方式		直动型											
流量特性	音速传导C	0.5			0.36	0.5	0.36	0.5	0.36	0.5	0.36	0.5	
	有效流通面积 (Cv值)	2.5 [0.12]			1.8 [0.08]	2.5 [0.12]	1.8 [0.08]	2.5 [0.12]	1.8 [0.08]	2.5 [0.12]	1.8 [0.08]	2.5 [0.08]	
配管连接口径	Rc	1/4											
加油		不需要											
使用压力范围	MPa	0 ~ 0.9											
保证耐压	MPa	1.35											
响应时间	ms	30											
	ON时/OFF时	30											
最高运行频率	Hz	5											
自保所需最小励磁时间	ms	—								50			
使用温度范围 (环境介质及使用流体)	°C	0 ~ 60											
安装方向		自由											
质量	kg	0.3				0.5			0.4				

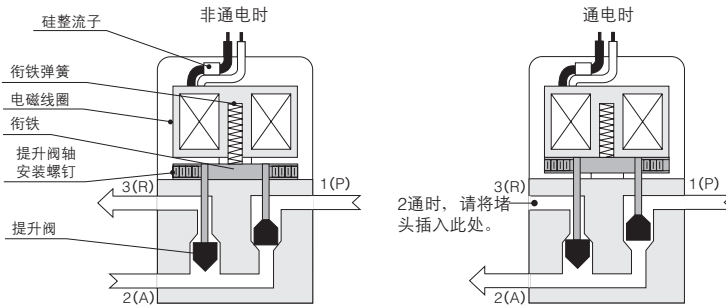
注: 音速传导值为计算值, 并非实测值。

## 电气式样

项目	电磁线圈型号	单电磁线圈 (E1)	双电磁线圈 (E2)	保持型电磁线圈 (SE2)
电压种类	V	请参阅「电压的种类及电流值」。		
电压范围	%	使用电压的 ± 10%		使用电压的 +10%、-5%
电流值	mA	请参阅「电压的种类及电流值」。		
通电方式		连续通电型		瞬间通电、连续通电共用型
绝缘种类		B种		
接线方式		直接出线式		
导线长度	mm	约300		

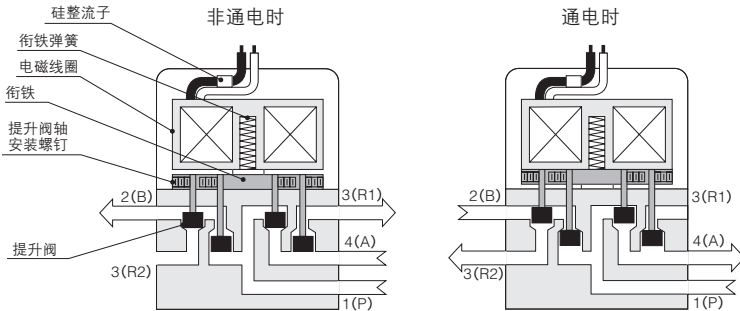
## 内部结构及主要部件材料

### ●2,3通



●保持型电磁线圈 (SE2)、双电磁线圈 (E2) 型相关情况请参阅第616页。

### ●4通



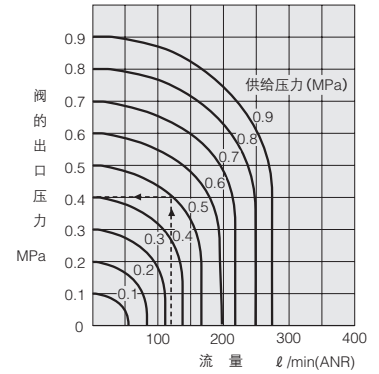
●在内部结构图上3 (R1) · 3 (R2) 虽分别表示, 但实际上在本体内二者结为一体, 通过1个Rc1/4的螺纹孔向外部引出。

●保持型电磁线圈 (SE2)、双电磁线圈 (E2) 型相关情况请参阅第616页。

名称	材料
本体	铝合金 (阳极化)
提升阀轴	黄铜
提升阀	合成橡胶
密封	

## 流量特性

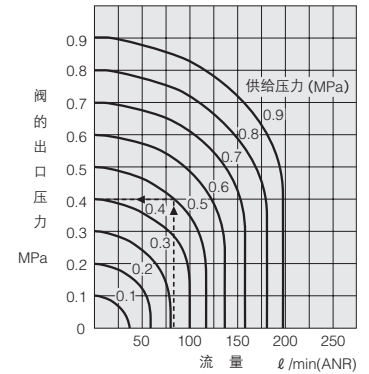
### ●2,3通



读图方法

供给压力0.5MPa、流量120 ℓ/min (ANR) 时, 阀的出口压力是0.4MPa。

### ●4通



读图方法

供给压力0.5MPa、流量85 ℓ/min (ANR) 时, 阀的出口压力是0.4MPa。

G010

O10

O25

O30

EA

EB

O50

100

200

JA

JC

JE

G110

G180

110

180

112

182

F

240

PA

PB

300

430

600

高频

圆形

气压

传动阀

单向阀

梭阀

快速

排气

手动·

机械阀

TAC

方形

真空阀

圆形

真空阀

PC

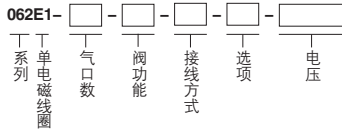
配线

电缆

组件

### 2,3通订货符号

#### ●单电磁线圈



#### 气口数

符号	式样
空白	3通
2	2通

#### 阀功能

符号	式样
空白	NC(常闭)
11	NO(常开)

#### 接线方式

符号	式样
空白	直接出线
37	导管
T	附带接线端子盒

#### 选项

符号	式样
21	带安装底座
80 <sup>注</sup>	带手动按钮(非锁定型)
81 <sup>注</sup>	带手动按钮(锁定型)

注: -80、-81是标准型号,带导管(-37),所以不需要型号-37。

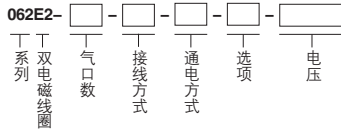
#### 电压

符号	式样
AC100V	AC100V 50/60Hz
AC200V	AC200V 50/60Hz
DC24V	DC24V

请参阅注1、2。其他电压请参阅第617页。

例062E1-37-AC100V

#### ●双电磁线圈



#### 气口数

符号	式样
空白	3通
2	2通

#### 接线方式

符号	式样
空白	导管
T	带接线端子盒

#### 通电方式

符号	式样
空白	连续通电型
D	瞬间通电型

#### 选项

符号	式样
21	带安装支架
80	带手动按钮

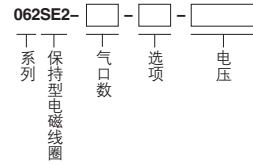
#### 电压

符号	式样
AC100V	AC100V 50/60Hz
AC200V	AC200V 50/60Hz
DC24V	DC24V

请参阅注1、2。其他电压请参阅第617页。

例062E2-21-AC100V

#### ●保持型电磁线圈



#### 气口数

符号	式样
空白	3通
2	2通

#### 选项

符号	式样
21	带安装底座
80	带手动按钮
T	带接线端子盒

#### 电压

符号	式样
AC100V	AC100V 50/60Hz
AC200V	AC200V 50/60Hz

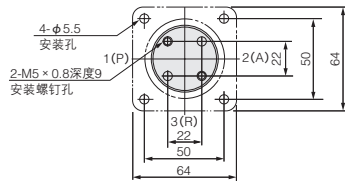
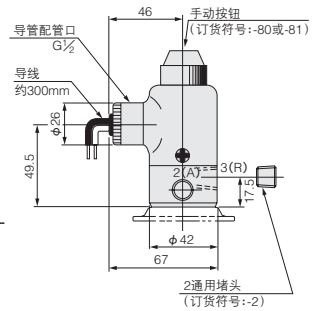
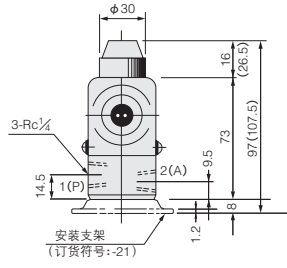
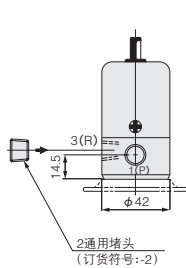
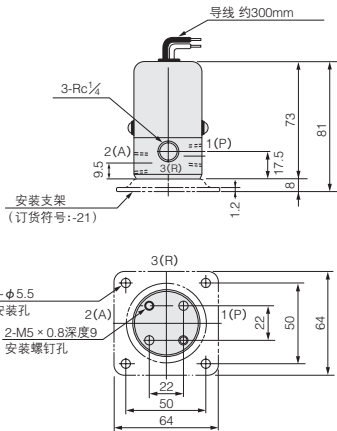
例062SE2-21-80-AC100V

注1: AC110V及220V时也请指定Hz。  
2: 先按数字大小排列, 再按阿拉伯字母顺序进行符号的填写。

### 2,3通尺寸图 (mm)

#### ●单电磁线圈(标准型) 062E1

#### 单电磁线圈(带导管罩) 062E1-37

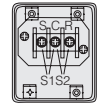
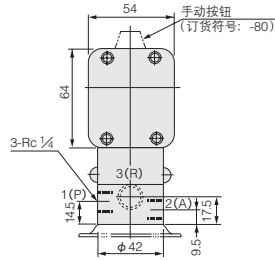
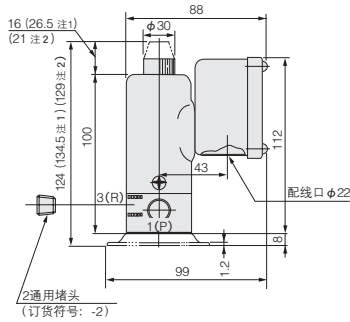


注: ( ) 内为附带锁定型手动按钮(-81)时的情况。

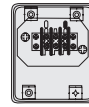
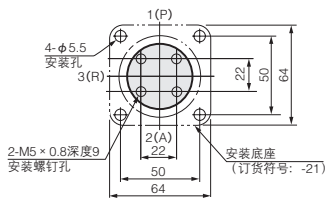
## 2,3通尺寸图 (mm)

### ●带接线端子

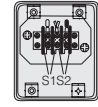
单电磁线圈	062E1-T
双电磁线圈	062E2-T
保持型电磁线圈	062SE2-T



保持型电磁线圈  
接线端子内部



单电磁线圈  
接线端子内部



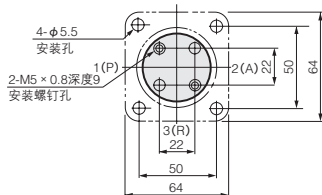
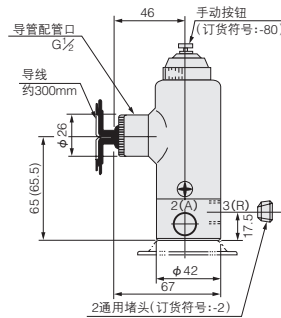
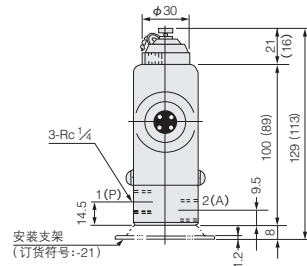
双电磁线圈  
接线端子内部

注1: 单电磁线圈的锁定型手动按钮 (-81) 的情况。  
2: 双电磁线圈的情况。

※接线要项请参阅第617页。

### ●双电磁线圈 (标准型) 062E2

### ●保持型电磁线圈 (标准型) 062SE2



注: ( ) 内为保持型电磁线圈的情况。

G010

010

025

030

EA  
EB

050

100

200

JA

JC  
JE

G110  
G180

110

180

112  
182

F

240

PA  
PB

300

430

600

高频

圆形

气压  
传动阀

单向阀

梭阀

快速  
排气

手动·  
机械阀

TAC

方形  
真空阀

圆形  
真空阀

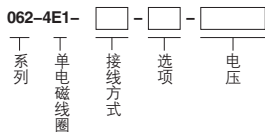
PC  
配线

电缆  
组件

G010  
010  
025  
030  
EA  
EB  
050  
100  
200  
JA  
JC  
JE  
G110  
G180  
110  
180  
112  
182  
F  
240  
PA  
PB  
300  
430  
600  
高频  
圆形  
气压  
传动阀  
单向阀  
梭阀  
快速  
排气  
手动·  
机械阀  
TAC  
方形  
真空阀  
圆形  
真空阀  
PC  
配线  
电缆  
组件

## 4通订货符号

### ●单电磁线圈



接线方式

符号	式样
空白	直接出线
37	导管
T	带接线端子盒

选项

符号	式样
21	带安装底座
70	带节流阀
80 <sup>注</sup>	带手动按钮 (非锁定型)
81 <sup>注</sup>	带手动按钮 (锁定型)

电压

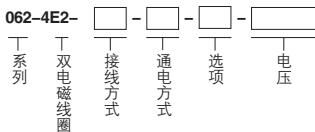
符号	式样
AC100V	AC100V 50/60Hz
AC200V	AC200V 50/60Hz
DC24V	DC24V

请参阅注1、2。  
其他电压请参阅第617页。

例062-4E1-21-70-AC100V

注: -80, -81是标准型号, 带导管(-37), 所以不需要型号-37。

### ●双电磁线圈



接线方式

符号	式样
空白	导管
T	带接线端子盒

通电方式

符号	式样
空白	连续通电型
D	瞬间通电型

选项

符号	式样
21	带安装底座
70	带节流阀
80	带手动按钮

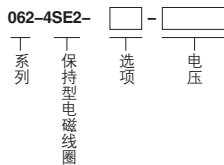
电压

符号	式样
AC100V	AC100V 50/60Hz
AC200V	AC200V 50/60Hz
DC24V	DC24V

请参阅注1、2。  
其他电压请参阅第617页。

例062-4E2-21-70-AC100V

### ●保持型电磁线圈



选项

符号	式样
21	带安装底座
70	带节流阀
80	带手动按钮
T	带接线端子盒

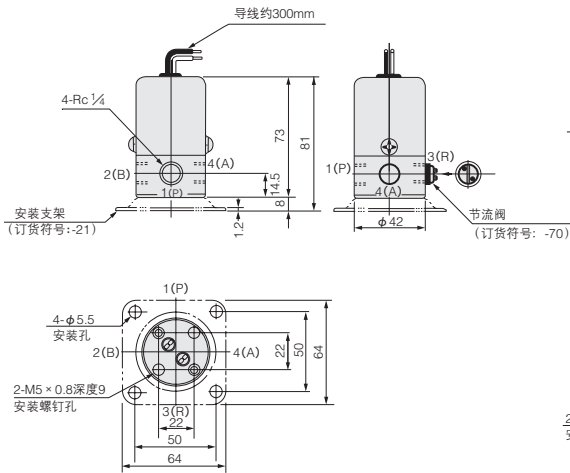
电压

符号	式样
AC100V	AC100V 50/60Hz
AC200V	AC200V 50/60Hz

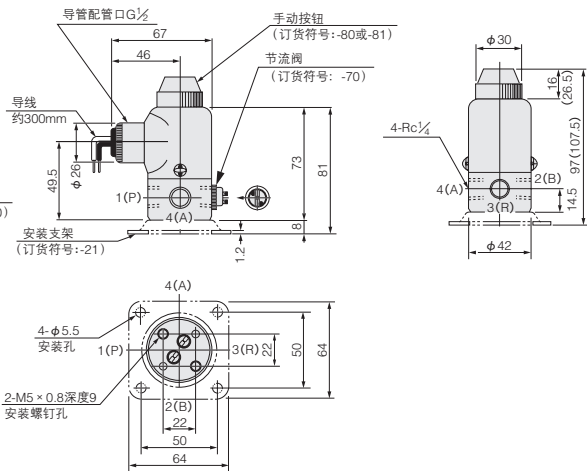
例062-4SE2-21-70-AC100V

## 4通尺寸图 (mm)

### ●单电磁线圈 (标准型) 062-4E1



### ●单电磁线圈 (带导管罩) 062-4E1-37



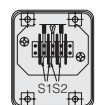
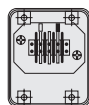
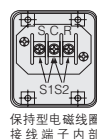
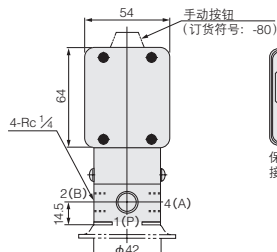
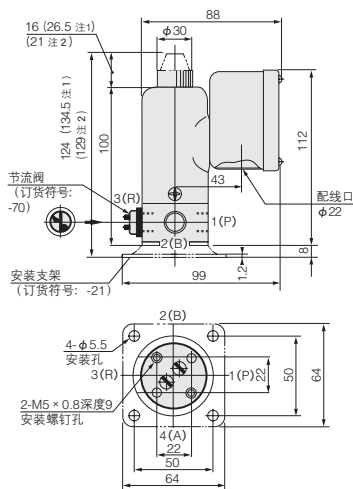
注: ( ) 内为带锁定型手动按钮 (-81) 时的情况。

G010
010
025
030
EA EB
050
100
200
JA
JC JE
G110 G180
110
180
112 182
F
240
PA PB
300
430
600
高频
圆形
气压 传动阀
单向阀
梭阀
快速 排气
手动· 机械阀
TAC
方形 真空阀
圆形 真空阀
PC 配线
电缆 组件

## 4通尺寸图 (mm)

### ●带接线端子

（ 单电磁线圈      062-4E1-T  
       双电磁线圈      062-4E2-T  
       保持型电磁线圈    062-4SE2-T ）



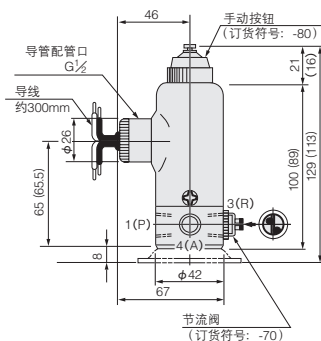
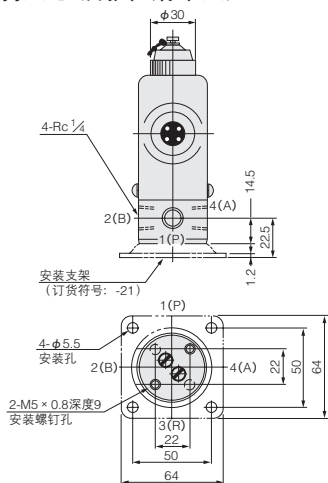
※接线要领请参阅第617页。

注1: 单电磁线圈的锁定型手动按钮 (-81) 的情况。

2: 双电磁线圈的情况。

### ●双电磁线圈 (标准型) 062-4E2

### ●保持型电磁线圈 (标准型) 062-4SE2



注: ( ) 内为保持型电磁线圈的情况。

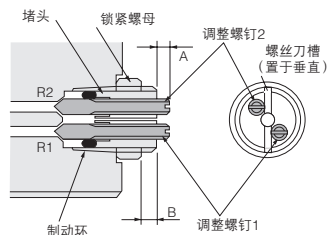
## 节流阀的安装及调整要领

### 安装要领 与125系列不同。

1. 让调整螺钉1,2回复到正好的状态。(图的A尺寸约为6mm)。
2. 拧紧堵头,直到从堵头的端面至锁紧螺母的尺寸为3~3.5mm(图的B尺寸),堵头的螺丝刀刻槽配合成垂直状态,用锁紧螺母固定。  
(制动环是调整螺钉的制动器,因此即使外周有损伤也无碍。)
3. 拧紧到调整螺钉的前端橡胶轻轻触到密封面,(此时A尺寸是2.5~3mm)再往回转1圈。

### 调整要领

通过拧入调整螺钉使排气减少,气缸速度降低。  
 从拧入位置倒退0.5mm(1圈)左右时几乎全开,再继续倒退速度也不发生改变。  
 请不要回复到超过堵头的端面6mm(图的A尺寸)。



# 电磁阀062系列

## 汇流板

### 订货符号

<b>MM6</b>	<input type="checkbox"/>	strn. 1~3 <b>M062E1-AC100V</b>
丁	丁	strn. 4 <b>M062-4E1-AC100V</b>
连	带	strn. 5 <b>BP</b>
数	底	strn. 6 <b>M062-4E1-70-AC100V</b>
	面	
	配	
	管	
	接	
	口	
		站点
		阀门型号

#### ●连数 (阀安装数量)

符号	连数
1	1
2	2
3	3
⋮	⋮
10	10

#### ●带底面配管接口 (A,B气口)

符号	内容
空白	仅限侧面配管接口
A	带底面配管接口

#### ●站点 (阀安装位置)

符号	内容
Stn.1	将A,B气口置于面前 从左开始第一的位置
Stn.2	" " 2 "
stn.3	" " 3 "
⋮	⋮
stn.10	" " 10 "

#### ●阀型号

型号
M 062E1
M 062SE2
M 062E2
M 062-4E1
M 062-4SE2
M 062-4E2
M 126E1
块状金属板 (订货符号: BP)

请填写各站点所需电磁阀的型号。

注1: 在型号开头的**M**表示「汇流板用电磁阀」。请全部注上**M**。苗条型带阀气缸用**VPS062-4E1-70**。阀型号的详情请参照执行元件综合样本《苗条型气缸》。

2: 在这个汇流板底座上, **126**系列也可以混合安装。

3: 「密封盖板」是在封闭不使用的站点时使用。

### 质量 (阀安装状态)

汇流板型号	安装阀型号	单电磁线圈	保持型电磁线圈	双电磁线圈
		M062E1 M062-4E1 M126E1	M062SE2 M062-4SE2	M062E2 M062-4E2
<b>MM1</b>			0.47	0.63
<b>MM2</b>			0.96	1.28
<b>MM3</b>			1.44	1.92
<b>MM4</b>			1.93	2.57
<b>MM5</b>			2.42	3.22
<b>MM6</b>			2.91	3.87
<b>MM7</b>			3.40	4.52
<b>MM8</b>			3.89	5.17
<b>MM9</b>			4.37	5.81
<b>MM10</b>			4.86	6.46
	阀单体		0.33	0.49

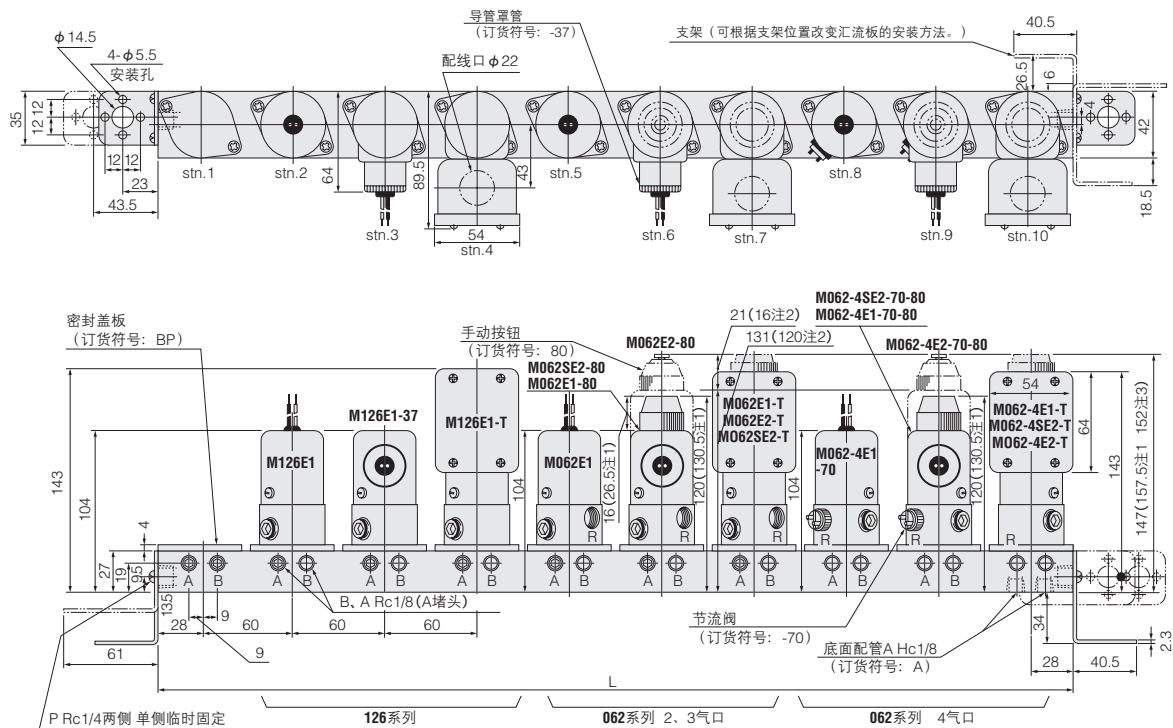
### 主要部件材料

名称	材料
底座	铝合金 (阳极化)
密封盖板	铝合金 (阳极化)
托架	钢板 (镀锌)



G010  
010  
025  
030  
EA  
EB  
050  
100  
200  
JA  
JC  
JE  
G110  
G180  
110  
180  
112  
182  
F  
240  
PA  
PB  
300  
430  
600  
高频  
圆形  
气压  
传动阀  
单向阀  
梭阀  
快速  
排气  
手动·  
机械阀  
TAC  
方形  
真空阀  
圆形  
真空阀  
PC  
配线  
电缆  
组件

## 汇流板尺寸图 (mm)



## 按连数尺寸

型号	MM1	MM2	MM3	MM4	MM5	MM6	MM7	MM8	MM9	MM10
L尺寸	56	116	176	236	296	356	416	476	536	596

- 注1: 单电磁线圈附带锁定型手动按钮 (-81) 时的情况。  
 2: 保持型电磁线圈的情况。  
 3: 双电磁线圈的情况。

# 电磁阀126系列

## 直动型2气口

### 表示符号

NC	NO
<b>126E1</b>	<b>126E1-11</b>

### 基本型号及阀功能

项目	型号	126E1	126E1-11
位置数		2	
气口数		2	
阀功能		单电磁线圈	
		常闭 (NC标准)	常开 (NO选项)

### 式样

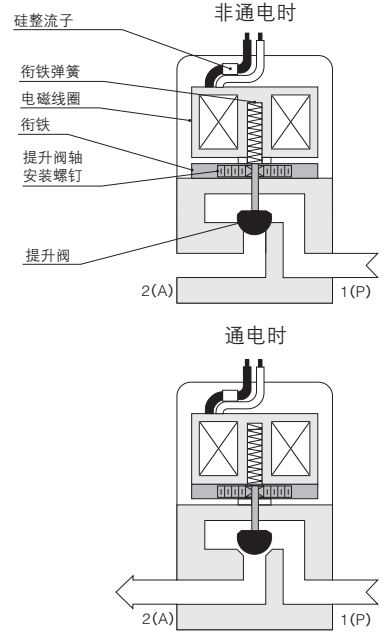
项目	型号	126E1	126E1-11
使用流体		空气	
运行方式		直动型	
流量特性	音速传导C	1.1	
	有效流通面积 [Cv值]	5.5 [0.27]	
配管连接口径	Rc	1/4	
加油		不需要	
使用压力范围	MPa	0 - 0.5	
保证耐压	MPa	0.75	
响应时间	ms	30	
	ON时/OFF时	ON	OFF
最高运行频率	Hz	4	
自保所需最小励磁时间	ms	-	
使用温度范围 (环境介质及使用流体)	°C	0 - 60	
安装方向		自由	
质量	kg	0.3	

注：音速传导值为计算值，并非实测值。

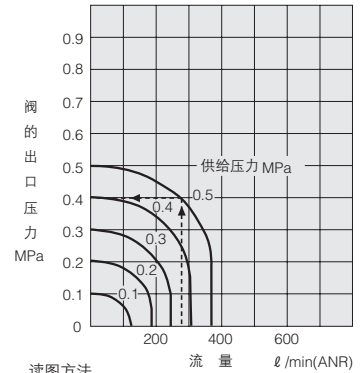
### 电气式样

项目	电磁线圈型号	单电磁线圈 (E1)
电压种类	V	请参阅「电压的种类及电流值」。
电压范围	%	使用电压的 ± 10%
电流值	mA	请参阅「电压的种类及电流值」。
通电方式		连续通电型
绝缘种类		B种
接线方式		直接出线式
导线长度	mm	约300

### 内部结构及主要部



### 流量特性



读图方法

供给压力0.5MPa、流量275 l/min (ANR) 时，阀的出口压力是0.4MPa。

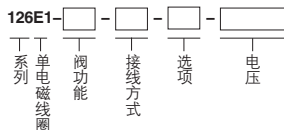
### ●汇流板

与062系列的汇流板底座通用。请参阅第629页。

### 主要部件材料

名称	材料
本体	铝合金 (阳极化)
提升阀轴	黄铜
提升阀	合成橡胶
密封	

# 订货符号



## 阀功能

符号	式样
空白	NC (常闭)
11	NO (常开)

## 接线方式

符号	式样
空白	直接出线
37	导管
T	附带接线端子盒

## 选项

符号	式样
21	带安装支架

## 电压

符号	式样
AC100V	AC100V 50/60HZ
AC200V	AC200V 50/60HZ
DC24V	DC24V

请参阅注1、2。  
其他的电压请参阅第617页。

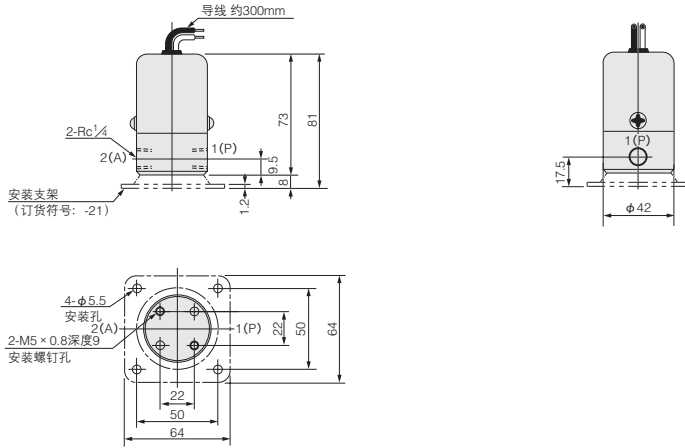
注1: AC110V及220V时也请指定Hz。  
2: 先按数字大小排列, 再按阿拉伯字母顺序进行符号的填写。  
例 **126E1-21-AC100V**

G010
010
025
030
EA EB
050
100
200
JA
JC JE
G110 G180
110
180
112 182
F
240
PA PB
300
430
600
高频
圆形
气压 传动阀
单向阀
梭阀
快速 排气
手动· 机械阀
TAC
方形 真空阀
圆形 真空阀
PC 配线
电缆 组件

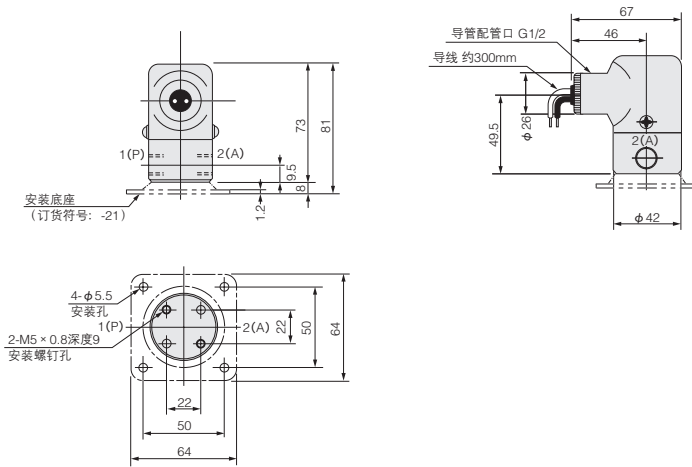
G010  
010  
025  
030  
EA  
EB  
050  
100  
200  
JA  
JC  
JE  
G110  
G180  
110  
180  
112  
182  
F  
240  
PA  
PB  
300  
430  
600  
高频  
圆形  
气压  
传动阀  
单向阀  
梭阀  
快速  
排气  
手动·  
机械阀  
TAC  
方形  
真空阀  
圆形  
真空阀  
PC  
配线  
电缆  
组件

## 尺寸图 (mm)

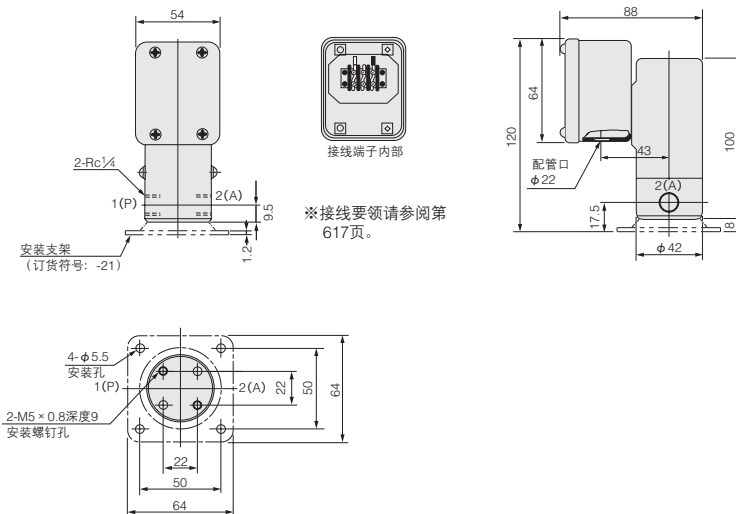
### ●标准型 126E1



### ●带导管罩 126E1-37



### ●带有接线端子箱 126E1-T



# 电磁阀125系列

直动型4气口

## 表示符号

单电磁线圈 (E1) 型	保持型电磁线圈 (SE2) 型
125-4E1	125-4SE2

## 基本型号及阀功能

项目	型号	125-4E1	125-4SE2
位置数			2
气口数			4
阀功能		单电磁线圈	保持型电磁线圈

## 式样

项目	型号	125-4E1	125-4SE2
使用流体			空气
运行方式			直动型
流量	音速传导C	dm <sup>3</sup> / (s·bar) 注	
特性	有效流通面积 [Cv值]	mm <sup>2</sup>	
流量		0.7	
特性		3.5 [0.17]	
配管连接口径	Rc	1/4	
加油		需要 [1种透平油 (ISO VG32) 的同等级]	
使用压力范围	MPa	0 ~ 0.9	
保证耐压	MPa	1.35	
响应时间	ms	ON	35
ON时/OFF时		OFF	30
最高运行频率	Hz	5	
自保所需最小励磁时间	ms	—	50
使用温度范围 (环境介质及使用流体) °C		0 ~ 60	
安装方向		自由	
质量	kg	0.4	

注: 音速传导值为计算值, 并非实测值。

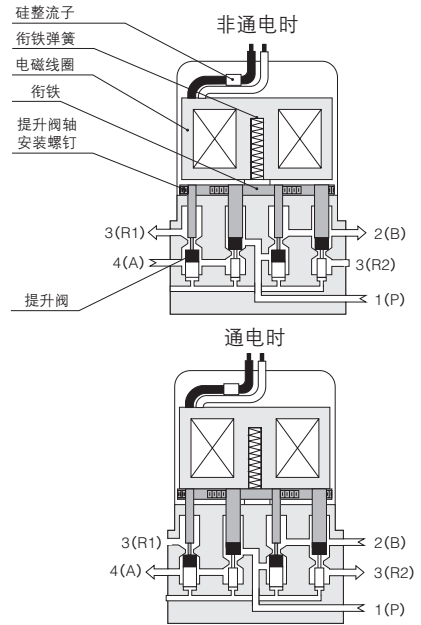
## 电气式样

项目	电磁线圈型号	电磁线圈 (E1) / 保持型电磁线圈 (SE2)	
		单电磁线圈 (E1)	保持型电磁线圈 (SE2)
电压种类	V	请参阅「电压的种类及电流值」。	
电压范围	%	使用电压的 ± 10%	使用电压的 +10%、-5%
电流值	mA	请参阅「电压的种类及电流值」。	
通电方式		连续通电型	瞬间通电、连续通电共用型
绝缘种类		B种 (绝缘电阻10MΩ以上)	
接线方式		直接出线式	
导线长度	mm	300	

## 主要部件材料

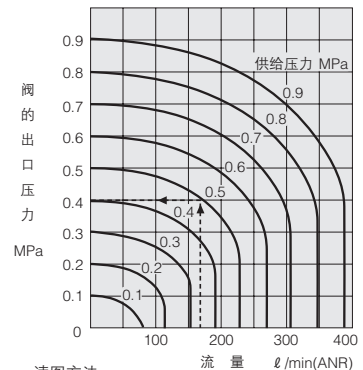
名称	材料
本体	铝合金 (阳极化)
提升阀轴	黄铜
提升阀	合成橡胶
密封	

## 内部结构及主要部



- 在内部结构图上3 (R1) · 3 (R2) 虽分别表示, 但实际上在本体内二者结为一体, 通过1个Rc1/4的螺钉孔向外部引出。
- 关于保持型电磁线圈 (SE2) 型号, 请参照G16页。

## 流量特性



读图方法

供给压力0.5MPa、流量175 l/min (ANR) 时, 阀的出口压力是0.4MPa。

G010

010

025

030

EA

EB

050

100

200

JA

JC

JE

G110

G180

110

180

112

182

F

240

PA

PB

300

430

600

高频

圆形

气压

传动阀

单向阀

梭阀

快速

排气

手动·

机械阀

TAC

方形

真空阀

圆形

真空阀

PC

配线

电缆

组件

# 订货符号

## ●单电磁线圈

125-4E1- [ ] - [ ] - [ ]

丁系列 | 丁单电磁线圈 | 接线方式 | 选项 | 电压

符号	式样
空白	直接出线
37	导管
T	带接线端子盒

符号	式样
21	带安装底座
70	带节流阀
80	带手动按钮 (非锁定型)
81	带手动按钮 (锁定型)

注1: AC110V及220V时也请指定Hz。  
 2: 先按数字大小排列, 再按阿拉伯字母顺序进行符号的填写。

电压<sup>注1</sup>

符号	式样
AC100V	AC100V 50/60Hz
AC200V	AC200V 50/60Hz
DC24V	DC24V

请参阅注1、2。  
 其他电压请参阅第617页。

例 125-4E1-21-70-AC100V

## ●保持型电磁线圈

125-4SE2- [ ] - [ ] - [ ]

丁系列 | 丁保持型电磁线圈 | 选项 | 电压

符号	式样
21	带安装支架
70	带节流阀
80	带手动按钮
T	带接线端子盒

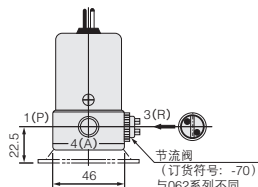
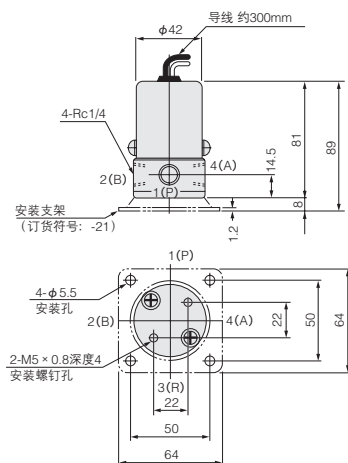
电压<sup>注1</sup>

符号	式样
AC100V	AC100V 50/60Hz
AC200V	AC200V 50/60Hz

例 125-4SE2-21-70-AC100V

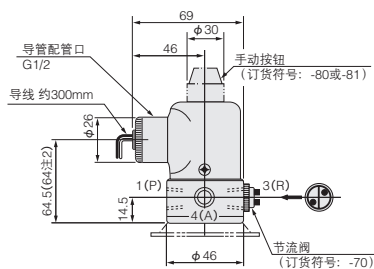
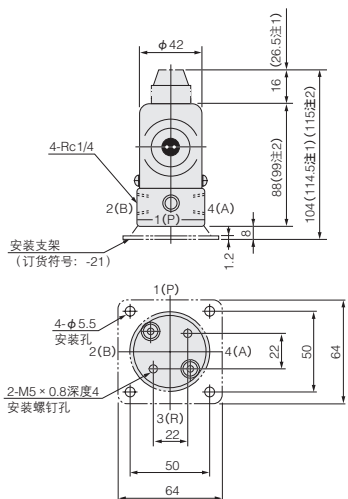
# 尺寸图 (mm)

## ●单电磁线圈 (标准型) 125-4E1



## ●单电磁线圈 (带导管罩) 125-4E1-37

## ●保持型电磁线圈 (标准型) 125-4SE2



※接线要项请参阅第617页。

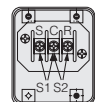
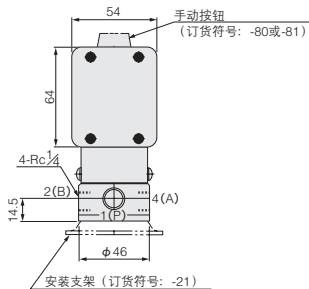
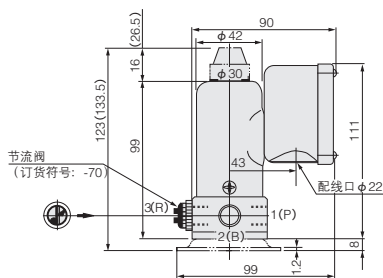
注1: 单电磁线圈附带锁定型手动按钮 (-81) 时的情况。  
 2: 双电磁线圈的情况。

G010
010
025
030
EA EB
050
100
200
JA
JC JE
G110 G180
110
180
112 182
F
240
PA PB
300
430
600
高频
圆形
气压 传动阀
单向阀
梭阀
快速 排气
手动· 机械阀
TAC
方形 真空阀
圆形 真空阀
PC 配线
电缆 组件

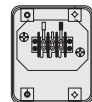
## 尺寸图 (mm)

### ●带接线端子

( 单电磁线圈  
保持型电磁线圈 )  
125-4E1-T  
125-4SE2-T

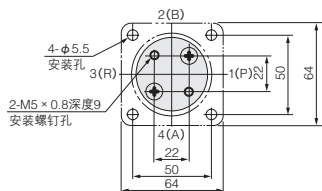


保持型电磁线圈  
接线端子内部



单电磁线圈  
接线端子内部

※接线要领请参阅第617页。



注1: ( ) 是单电磁线圈的带锁定型手动按钮 (-81) 的情况。

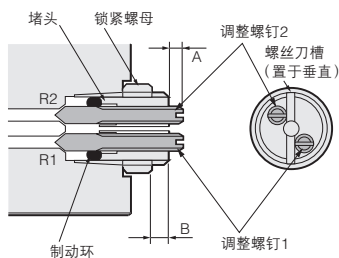
## 节流阀的安装及调整要领

安装要领 与062系列不同。

1. 让调整螺钉1,2突出堵头4mm (图的A尺寸)。这个状态是调整螺钉前端橡胶和制动环相触的状态。
2. 在阀本体上拧紧堵头2圈后, 让调整螺钉1,2回复到正好的位置 (图A尺寸约5mm)。此时的状态是调整螺钉前端橡胶把制动环制动着向外延伸, 触到堵头端面的状态。
3. 接着拧紧堵头, 让堵头的端面到锁紧螺母的尺寸是2.5 - 3mm (图的B尺寸), 堵头的螺丝刀刻槽配合成垂直状态, 用锁紧螺母固定。  
(制动环是调整螺钉的制动器, 因此即使外周有损伤也无碍。)
4. 拧紧到调整螺钉的前端橡胶轻轻触到密封面, (此时A尺寸是3 - 3.5mm) 再往回转1圈。

### 调整要领

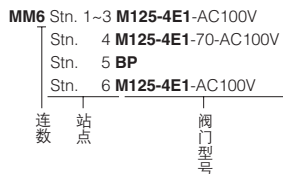
通过拧入调整螺钉使排气减少, 气缸速度降低。  
从拧入位置倒退0.5mm (1圈) 左右时几乎全开, 再继续倒退速度也不发生改变。  
请不要恢复到超过堵头的端面5mm (图的A尺寸)。



# 电磁阀125系列

## 汇流板

### 订货符号



#### ●连数（阀安装数量）

符号	连数
1	1
2	2
3	3
⋮	⋮
10	10

#### ●站点（阀安装位置）

符号	内容
Stn.1	将A,B气口置于面前 从左开始第一的位置
Stn.2	" " 2 "
stn.3	" " 3 "
⋮	⋮
stn.10	" " 10 "

#### ●阀型号

型号
M125-4E1
M125-4SE2

块状金属板  
 (订货符号: BP)  
 请填写各站点所需电磁阀的型号。

注1: 在型号开头的M表示「汇流板用电磁阀」。请全部注上M。带阀用VPS125-4E1-70。阀型号的详情请参照634页的《订货符号》。

2: 「密封盖板」用于封闭不使用的站点。

### 质量（阀安装状态）

安装阀型号	kg	
	单电磁线圈	保持型电磁线圈
汇流板型号	M125-4E1	M125-4SE2
MM1		0.59
MM2		1.13
MM3		1.67
MM4		2.22
MM5		2.76
MM6		3.30
MM7		3.84
MM8		4.38
MM9		4.93
MM10		5.47
阀单体		0.37

### 主要部件材料

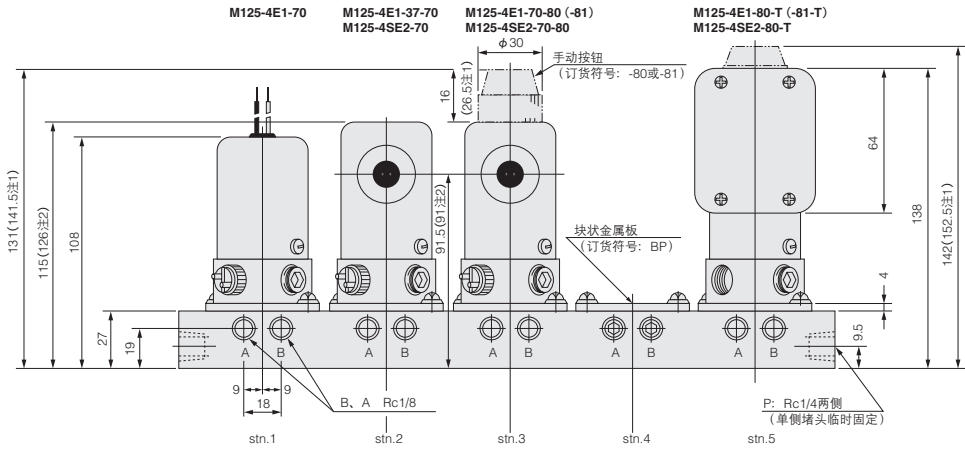
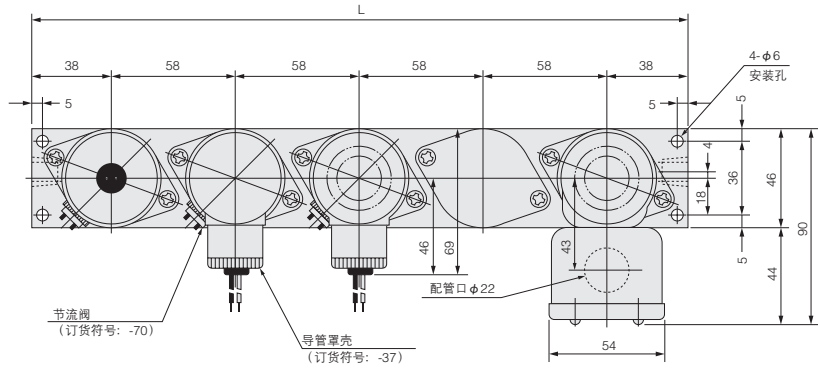
名称	材料
底座	铝合金（阳极化）
块状金属板	铝合金（阳极化）



# 尺寸图 (mm)

## 按连数尺寸

型号	L
MM1	76
MM2	134
MM3	192
MM4	250
MM5	308
MM6	366
MM7	424
MM8	482
MM9	540
MM10	598



注1: 单电磁线圈附带锁定型手动按钮 (-81) 时的情况。  
 2: 双电磁线圈的情况。

G010
010
025
030
EA
EB
050
100
200
JA
JC
JE
G110
G180
110
180
112
182
F
240
PA
PB
300
430
600
高频
圆形
气压
传动阀
单向阀
梭阀
快速
排气
手动·
机械阀
TAC
方形
真空阀
圆形
真空阀
PC
配线
电缆
组件

# 电磁阀250系列

间接动作橡胶膜片2,3,5气口

## 表示符号

单电磁线圈 (E1) 型					双电磁线圈 (E2) 型			保持型电磁线圈 (SE2) 型		
2通		3通		5通	2通	3通	5通	2通	3通	5通
NC	NO	NC	NO	—	NC/NO	NC/NO	—	NC/NO	NC/NO	—
250E1-2 2503E1-2	250E1-2-11 2503E1-2-11	250E1 2503E1	250E1-11 2503E1-11	250E1-11 2503E1-11	250E2-2 2503E2-2	250E2 2503E2	250E2-2 2503E2-2	250SE2-2 2503SE2-2	250SE2 2503SE2	250SE2 2503SE2

## 基本型号及阀功能

项目	型号	基本型号及阀功能																									
		250E1-2 2503E1-2	250E1-2-11 2503E1-2-11	250E1 2503E1	250E1-11 2503E1-11	250E1-11 2503E1-11	250E1-11 2503E1-11	250E1-11 2503E1-11	250E2-2 2503E2-2	250E2 2503E2	250E2-2 2503E2-2	250E2 2503E2	250E2-2 2503E2-2	250SE2-2 2503SE2-2	250SE2 2503SE2	250SE2 2503SE2	250SE2-2 2503SE2-2	250SE2 2503SE2	250SE2 2503SE2	250SE2-2 2503SE2-2	250SE2 2503SE2	250SE2 2503SE2	250SE2-2 2503SE2-2	250SE2 2503SE2	250SE2 2503SE2		
位置数		2																									
气口数		2		3			5		2		3		5		2		3		5								
阀功能		单电磁线圈						双电磁线圈						保持型电磁线圈													
		常闭 (NC标准)	常开 (NO选项)	常闭 (NC标准)	常开 (NO选项)	—	—	常闭 (NC) 及常开 (NO)	—	—	常闭 (NC) 及常开 (NO)	—	—	常闭 (NC) 及常开 (NO)	—	—	常闭 (NC) 及常开 (NO)	—	—	常闭 (NC) 及常开 (NO)	—	—	常闭 (NC) 及常开 (NO)	—	—	常闭 (NC) 及常开 (NO)	—

## 式样

项目	型号	式样																						
		250E1-2 2503E1-2	250E1-2-11 2503E1-2-11	250E1 2503E1	250E1-11 2503E1-11	250E1-11 2503E1-11	250E1-11 2503E1-11	250E2-2 2503E2-2	250E2 2503E2	250E2-2 2503E2-2	250E2 2503E2	250E2-2 2503E2-2	250E2 2503E2	250E2-2 2503E2-2	250SE2-2 2503SE2-2	250SE2 2503SE2	250SE2 2503SE2	250SE2-2 2503SE2-2	250SE2 2503SE2	250SE2 2503SE2	250SE2-2 2503SE2-2	250SE2 2503SE2	250SE2 2503SE2	250SE2-2 2503SE2-2
使用流体		空气																						
运行方式		内部先导式																						
流量特性	音速传导C	3.0																						
	有效流通面积 [Cv值]	15 [0.76]																						
配管连接口径 Rc	250□	1/4																						
	2503□	3/8																						
加油		不需要																						
使用压力范围		MPa 0.2 - 0.9																						
保证耐压		MPa 1.35																						
响应时间 ms	ON	30			70		30		70		30		70		30		70							
	OFF	50			60		50		60		50		60		50		60							
最高运行频率		Hz 5																						
自保所需最小励磁时间		ms —																						
使用温度范围 (环境介质及使用流体)		°C 0 - 60																						
安装方向		自由																						
质量 kg	250□	0.6			0.9		0.7		1.0		0.7		1.0		0.7		1.0							
	2503□	0.7			0.9		0.8		1.0		0.8		1.0		0.8		1.0							

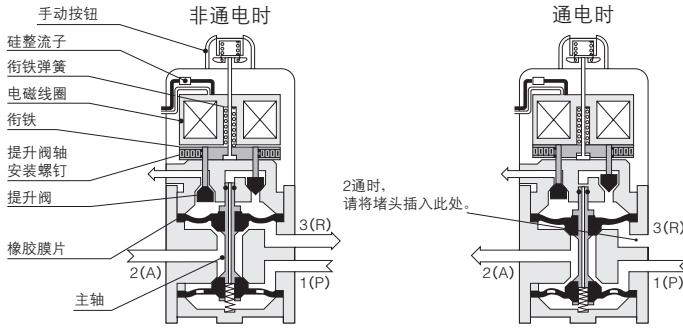
注: 音速传导值为计算值, 并非实测值。

## 电气式样

项目	电磁线圈型号	单电磁线圈 (E1)	双电磁线圈 (E2)	保持型电磁线圈 (SE2)
电压种类	V	请参阅「电压的种类及电流值」。		
电压范围	%	使用电压的 ± 10%		使用电压的 +10%、-5%
电流值	mA	请参阅「电压的种类及电流值」。		
通电方式		连续通电型		瞬间通电、连续通电共用型
绝缘种类		B种		
接线方式		直接出线式		
导线长度	mm	约300		

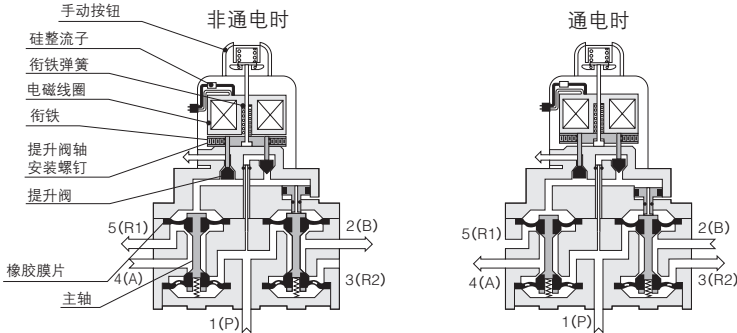
## 内部结构及主要部件材料

### ●2,3通



●保持型电磁线圈 (SE2)、双电磁线圈 (E2) 型相关情况请参阅第616页。

### ●5通

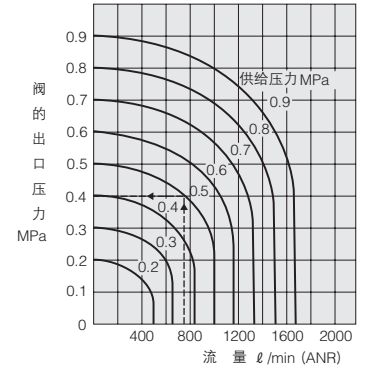


●保持型电磁线圈 (SE2)、双电磁线圈 (E2) 型相关情况请参阅第616页。

名称	材料
本体	铝合金 (阳极化)
主轴	黄铜
橡胶膜片	合成橡胶
密封	

## 流量特性

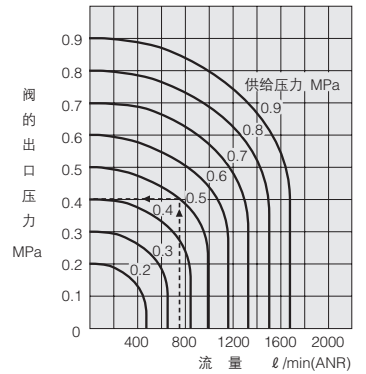
### ●2,3通



读图方法

供给压力0.5MPa、流量740 l/min (ANR) 时, 阀的出口压力是0.4MPa。

### ●5通



读图方法

供给压力0.5MPa、流量740 l/min (ANR) 时, 阀的出口压力是0.4MPa。

G010

O10

O25

O30

EA

EB

O50

100

200

JA

JC

JE

G110

G180

110

180

112

182

F

240

PA

PB

300

430

高频

圆形

气压

传动阀

单向阀

梭阀

快速

排气

手动·

机械阀

TAC

方形

真空阀

圆形

真空阀

PC

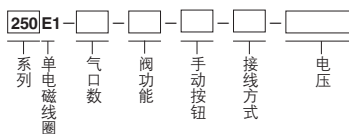
配线

电缆

组件

## Rc1/4 · 3/8、2、3气口订货符号

### ●单电磁线圈



系列	
符号	式样
250	配管口径Rc1/4
2503	配管口径Rc3/8

气口数 <sup>注2</sup>	
符号	式样
空白	3通
2	2通

阀功能 <sup>注2</sup>	
符号	式样
空白	NC (常闭)
11	NO (常开)

手动按钮 <sup>注2</sup>	
符号	式样
空白	非锁定型
81	锁定型

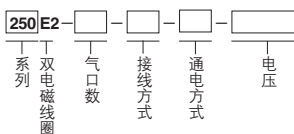
接线方式 <sup>注2</sup>	
符号	式样
空白	导管
T	附带接线端子盒

电压 <sup>注1</sup>	
符号	式样
AC100V	AC100V 50/60Hz
AC200V	AC200V 50/60Hz
DC24V	DC24V

请参阅注1、2。  
其他电压请参阅第617页。

注1: AC110V及220V时也请指定Hz。  
注2: 先按数字大小排列, 再按阿拉伯字母顺序进行符号的填写。  
例 **250E1-2-11-T-AC100V**  
**2503E1-2-AC100V**

### ●双电磁线圈 (标准品)



系列	
符号	式样
250	配管口径Rc1/4
2503	配管口径Rc3/8

气口数 <sup>注2</sup>	
符号	式样
空白	3通
2	2通

接线方式 <sup>注2</sup>	
符号	式样
空白	导管
T	带接线端子盒

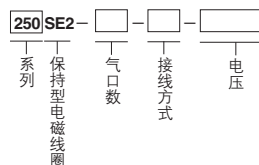
通电方式 <sup>注2</sup>	
符号	式样
空白	连续通电型
D	瞬间通电型

电压 <sup>注1</sup>	
符号	式样
AC100V	AC100V 50/60Hz
AC200V	AC200V 50/60Hz
DC24V	DC24V

请参阅注1、2。  
其他电压请参阅第617页。

例 **250E2-2-AC100V**

### ●保持型电磁线圈 (标准品)



系列	
符号	式样
250	配管口径Rc1/4
2503	配管口径Rc3/8

气口数 <sup>注2</sup>	
符号	式样
空白	3通
2	2通

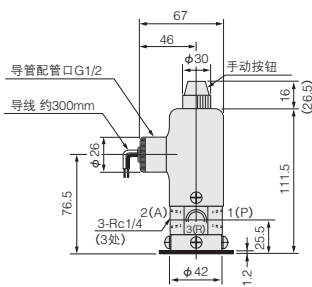
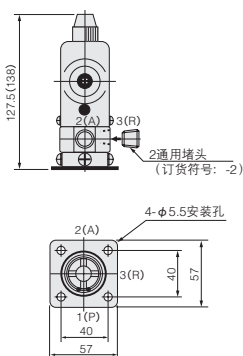
电压 <sup>注1</sup>	
符号	式样
AC100V	AC100V 50/60Hz
AC200V	AC200V 50/60Hz

接线方式 <sup>注2</sup>	
符号	式样
空白	导管
T	带接线端子盒

例 **250SE2-2-AC100V**  
**2503SE2-AC100V**

## Rc1/4、2、3通尺寸图 (mm)

### ●单电磁线圈 (标准型) 250E1



※接线要领请参阅第617页。

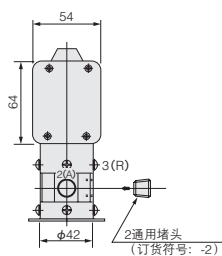
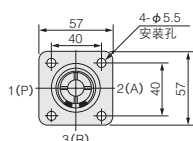
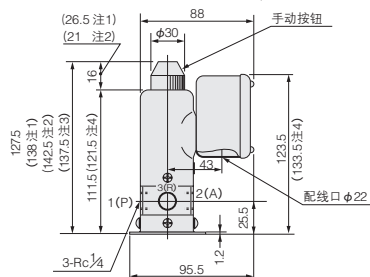
注: ( ) 带锁定型手动按钮 (-81) 的情况。

G010
010
025
030
EA EB
050
100
200
JA
JC JE
G110 G180
110
180
112 182
F
240
PA PB
300
430
600
高频
圆形
气压 传动阀
单向阀
梭阀
快速 排气
手动· 机械阀
TAC
方形 真空阀
圆形 真空阀
PC 配线
电缆 组件

## Rc1/4、2、3通尺寸图 (mm)

### ●带接线端子

（ 单电磁线圈  
双电磁线圈  
保持型电磁线圈 ）  
**250E1-T**  
**250E2-T**  
**250SE2-T**



保持型电磁线圈  
接线端子内部



单电磁线圈  
接线端子内部



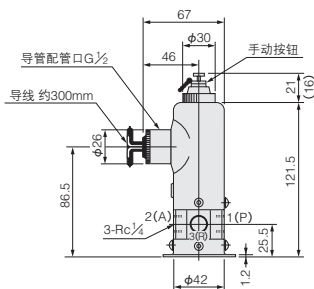
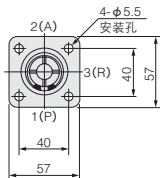
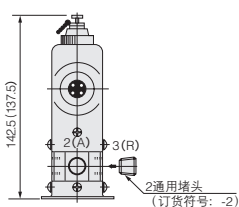
双电磁线圈  
接线端子内部

※接线要领请参阅第617页。

注1: 单电磁线圈带锁定型手动按钮 (-B1) 时的情况。  
2: 双电磁线圈的情况。  
3: 保持型电磁线圈的情况。  
4: 双电磁线圈及保持型电磁线圈的情况。

### ●双电磁线圈 (标准型) 250E2

### ●保持型电磁线圈 (标准型) 250SE2



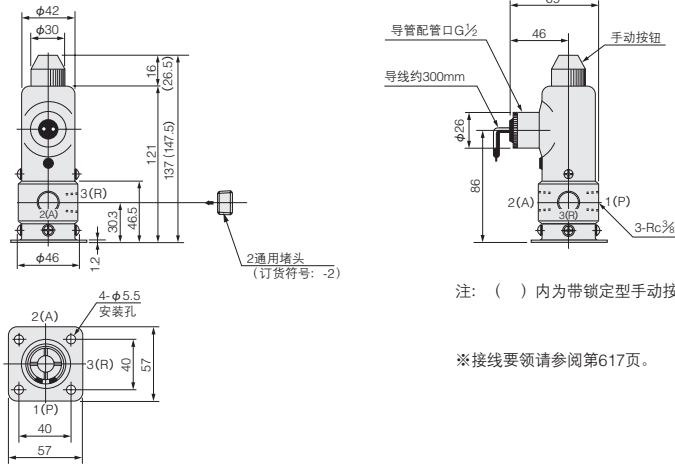
※接线要领请参阅第617页。

注: ( ) 内为保持型电磁线圈的情况。

G010  
010  
025  
030  
EA  
EB  
050  
100  
200  
JA  
JC  
JE  
G110  
G180  
110  
180  
112  
182  
F  
240  
PA  
PB  
300  
430  
600  
高频  
圆形  
气压  
传动阀  
单向阀  
梭阀  
快速  
排气  
手动·  
机械阀  
TAC  
方形  
真空阀  
圆形  
真空阀  
PC  
配线  
电缆  
组件

## Rc3/8、2、3气口尺寸图 (mm)

### ●单电磁线圈 (标准型) 2503E1

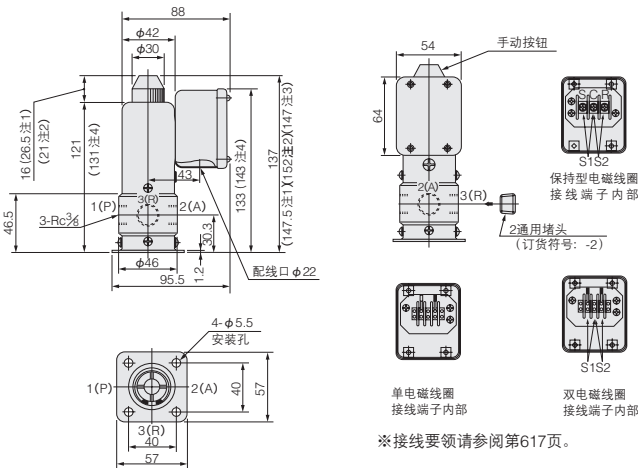


注: ( ) 内为带锁定型手动按钮 (-81) 时的情况。

※接线要领请参阅第617页。

### ●带接线端子

( 单电磁线圈 2503E1-T  
双电磁线圈 2503E2-T  
保持型电磁线圈 2503SE2-T )

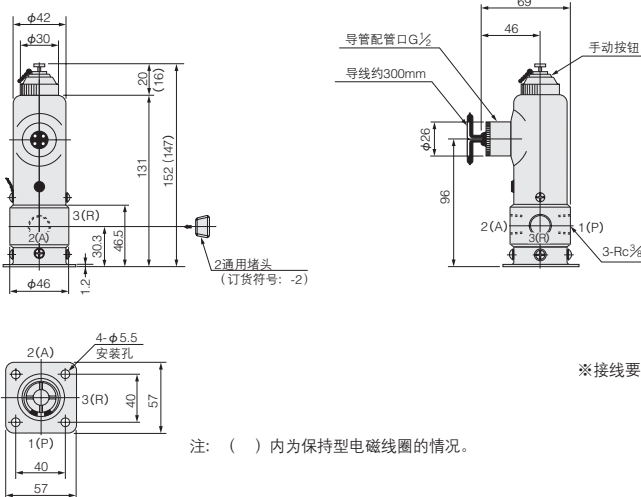


注1: 单电磁线圈带锁定型手动按钮 (-81) 时的情况。  
2: 双电磁线圈的情况。  
3: 保持型电磁线圈的情况。  
4: 双电磁线圈及保持型电磁线圈的情况。

※接线要领请参阅第617页。

### ●双电磁线圈 (标准型) 2503E2

### ●保持型电磁线圈 (标准型) 2503SE2



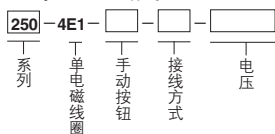
※接线要领请参阅第617页。

注: ( ) 内为保持型电磁线圈的情况。

G101  
010  
025  
030  
EA  
EB  
050  
100  
200  
JA  
JC  
JE  
G110  
G180  
110  
180  
112  
182  
F  
240  
PA  
PB  
300  
430  
600  
高频  
圆形  
气压  
传动阀  
单向阀  
梭阀  
快速  
排气  
手动·  
机械阀  
TAC  
方形  
真空阀  
圆形  
真空阀  
PC  
配线  
电缆  
组件

## 5气口订货符号

### ●单电磁线圈

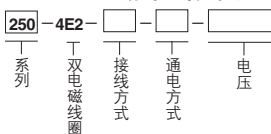


系列		接线方式 <sup>注2</sup>	
符号	式样	符号	式样
250	配管口径Rc1/4	空白	导管
2503	配管口径Rc3/8	T	带接线端子盒

手动按钮 <sup>注2</sup>		电压 <sup>注1</sup>	
符号	式样	符号	式样
空白	非锁定型	AC100V	AC100V 50/60Hz
81	锁定型	AC200V	AC200V 50/60Hz
		DC24V	DC24V

请参阅注1、2。  
其他电压请参阅第617页。

### ●双电磁线圈（标准品）

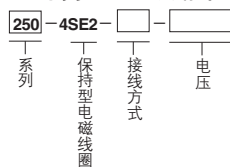


系列		通电方式 <sup>注2</sup>	
符号	式样	符号	式样
250	配管口径Rc1/4	空白	连续通电型
2503	配管口径Rc3/8	D	瞬间通电型

接线方式 <sup>注2</sup>		电压 <sup>注1</sup>	
符号	式样	符号	式样
空白	导管	AC100V	AC100V 50/60Hz
T	带接线端子盒	AC200V	AC200V 50/60Hz
		DC24V	DC24V

请参阅注1、2。  
其他电压请参阅第617页。

### ●保持型电磁线圈（标准品）



系列		电压 <sup>注1</sup>	
符号	式样	符号	式样
250	配管口径Rc1/4	AC100V	AC100V 50/60Hz
2503	配管口径Rc3/8	AC200V	AC200V 50/60Hz

接线方式 <sup>注2</sup>	
符号	式样
空白	导管
T	带接线端子盒

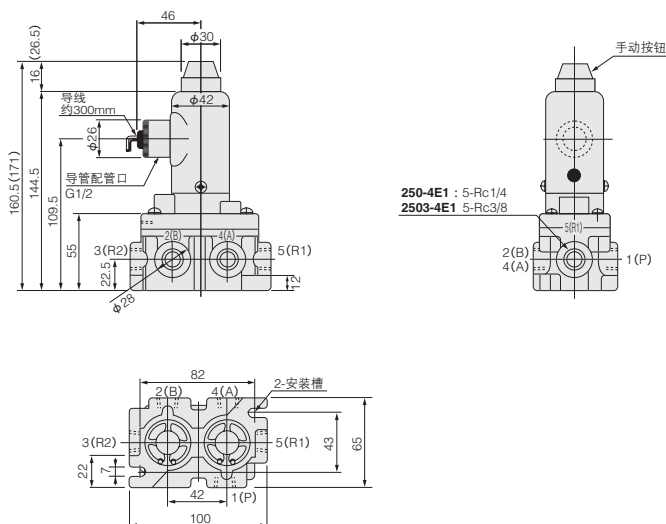
例 250-4SE2-AC100V  
2503-4SE2-AC100V

例 250-4E2-T-AC100V  
2503-4E2-T-AC100V

注1: AC110V及220V时也请指定Hz。  
注2: 先按数字大小排列, 再按阿拉伯字母顺序进行符号的填写。  
例 250-4E1-AC100V  
2503-4E1-81-T-AC100V

## 5气口尺寸图 (mm)

### ●单电磁线圈（标准型）250-4E1 2503-4E1



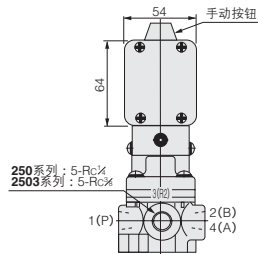
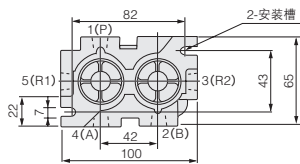
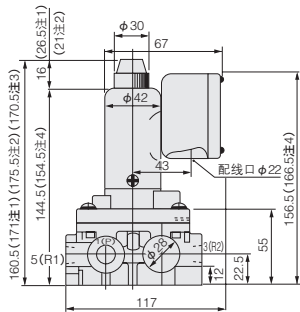
注: ( ) 内为带锁定型手动按钮 (-81) 时的情况。

### 5气口尺寸图 (mm)

#### ●带接线端子

单电磁线圈  
 双电磁线圈  
 保持型电磁线圈

250-4E1-T    2503-4E1-T  
 250-4E2-T    2503-4E2-T  
 250-4SE2-T    2503-4SE2-T



S1S2  
保持型电磁线圈  
接线端子内部



单电磁线圈  
接线端子内部



双电磁线圈  
接线端子内部

注1: 单电磁线圈附带锁定型手动按钮 (-81) 时的情况。  
 2: 双电磁线圈的情况。  
 3: 保持型电磁线圈的情况。  
 4: 双电磁线圈及保持型电磁线圈的情况。

#### ●双电磁线圈 (标准型)

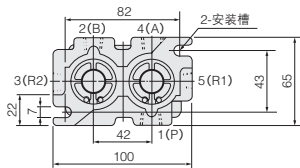
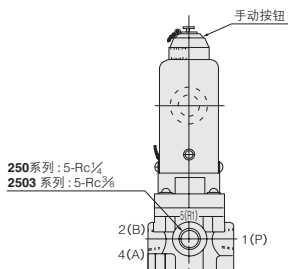
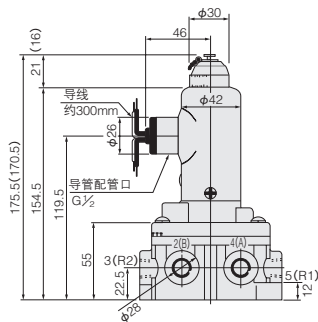
250-4E2

2503-4E2

#### ●保持型电磁线圈 (标准型)

250-4SE2

2503-4SE2



注: ( ) 内为保持型电磁线圈的情况。



# 电磁阀254系列

内部先导式4通

## 表示符号

单电磁线圈 (E1) 型	双电磁线圈 (E2) 型	保持型电磁线圈 (SE2) 型
254-4E1	254-4E2	254-4SE2

## 基本型号及阀功能

项目	型号	254-4E1	254-4E1-03	254-4E2	254-4E2-03	254-4SE2	254-4SE2-03
位置数		2					
气口数		4					
阀功能		单电磁线圈		双电磁线圈		保持型电磁线圈	

## 式样

项目	型号	254-4E1	254-4E1-03	254-4E2	254-4E2-03	254-4SE2	254-4SE2-03	
使用流体		空气						
运行方式		内部先导式						
流量特性	音速传导C	3.0						
	有效流通面积 [Cv值]	15 [0.76]						
配管连接口径	Rc	1/4	3/8	1/4	3/8	1/4	3/8	
加油		不需要						
使用压力范围	MPa	0.1 ~ 0.9						
保证耐压	MPa	1.35						
响应时间	ms	ON						
ON时/OFF时		OFF						
最高运行频率	Hz	5						
自保所需最小励磁时间	ms	—			50			
使用温度范围 (环境介质及使用流体)	°C	0 ~ 60						
安装方向		自由						
质量	kg	1.1		1.4		1.3		

注: 音速传导值为计算值, 并非实测值。

## 电气式样

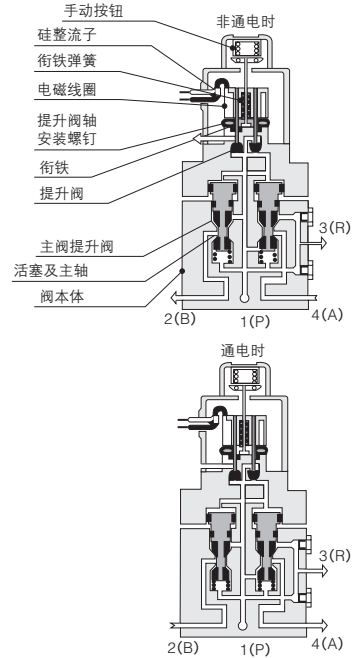
项目	电磁线圈型号	单电磁线圈 (E1)	双电磁线圈 (E2)	保持型电磁线圈 (SE2)
电压种类	V	请参阅「电压的种类及电流值」。		
电压范围	%	使用电压的 ± 10%		使用电压的 +10%、-5%
电流值	mA	请参阅「电压的种类及电流值」。		
通电方式		连续通电型		瞬间通电、连续通电共用型
绝缘种类		B种 (绝缘电阻10MΩ以上)		
接线方式		导管型	带有接线端子箱	
导线长度	mm	300		

## 主要部件材料

名称	材料
本体	铝合金 (阳极化)
主轴	黄铜
主阀提升阀	合成橡胶
密封	

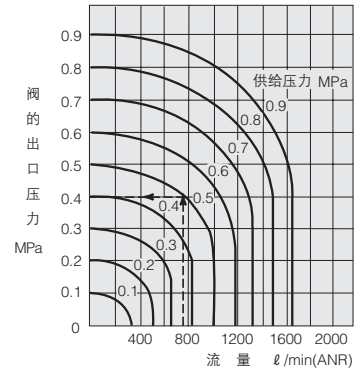
## 内部结构及主要部件材料

### ●单电磁线圈 (E1) 型



●保持型电磁线圈 (SE2)、双电磁线圈 (E2) 型相关情况请参阅第616页。

## 流量特性



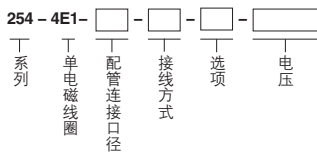
读图方法  
供给压力0.5MPa、流量740 l/min (ANR) 时, 阀的出口压力是0.4MPa。

G010  
010  
025  
030  
EA  
EB  
050  
100  
200  
JA  
JC  
JE  
G110  
G180  
110  
180  
112  
182  
F  
240  
PA  
PB  
300  
430  
600  
高频  
圆形  
气压传动阀  
单向阀  
梭阀  
快速排气  
手动·机械阀  
TAC  
方形真空阀  
圆形真空阀  
PC配线  
电缆组件

G010  
010  
025  
030  
EA  
EB  
050  
100  
200  
JA  
JC  
JE  
G110  
G180  
110  
180  
112  
182  
F  
240  
PA  
PB  
300  
430  
600  
高频  
圆形  
气压  
传动阀  
单向阀  
梭阀  
快速  
排气  
手·机  
械阀  
TAC  
方形  
真空阀  
圆形  
真空阀  
PC  
配线  
电缆  
组件

# 订货符号

## ●单电磁线圈



配管连接口径

符号	式样
空白	Rc1/4
03	Rc3/8

选项<sup>注2</sup>

符号	式样
70	带节流阀
81	附带锁定型手动按钮

接线方式<sup>注2</sup>

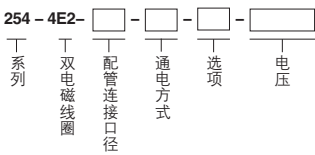
符号	式样
空白	导管
T	附带接线端子盒

电压<sup>注1</sup>

符号	式样
AC100V	AC100V 50/60Hz
AC200V	AC200V 50/60Hz
DC24V	DC24V

请参阅注1、2。  
其他电压请参阅第617页。

## ●双电磁线圈



配管连接口径

符号	式样
空白	Rc1/4
03	Rc3/8

选项<sup>注2</sup>

符号	式样
70	带节流阀

通电方式<sup>注2</sup>

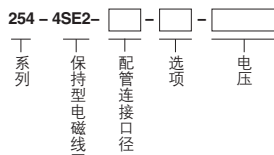
符号	式样
空白	连续通电型
D	瞬间通电型

电压<sup>注1</sup>

符号	式样
AC100V	AC100V 50/60Hz
AC200V	AC200V 50/60Hz
DC24V	DC24V

请参阅注1、2。  
其他电压请参阅第617页。

## ●保持型电磁线圈



配管连接口径

符号	式样
空白	Rc1/4
03	Rc 3/8

电压<sup>注1</sup>

符号	式样
AC100V	AC100V 50/60Hz
AC200V	AC 200V 50/60Hz

例 254-4SE2-70-AC100V

选项<sup>注2</sup>

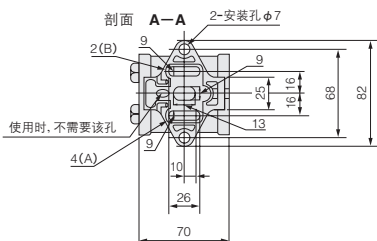
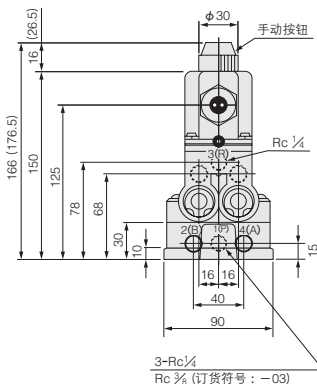
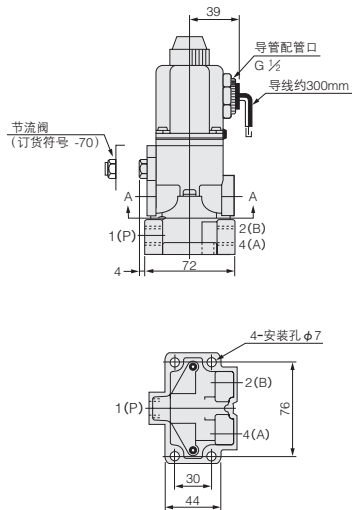
符号	式样
70	带节流阀

注1: AC110V及220V时也请指定Hz。  
2: 先按数字大小排列, 再按阿拉伯字母顺序进行符号的填写。

例 254-4E1-70-AC100V  
250-4E1-03-70-T-AC100V

## 尺寸图 (mm)

### ●单电磁线圈 (标准型) 254-4E1

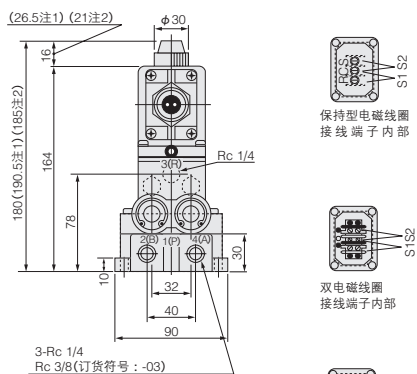
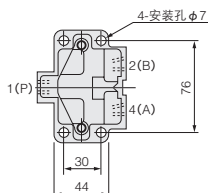
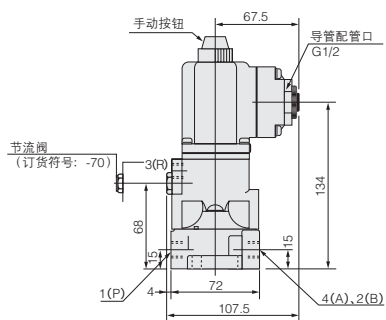


注: ( ) 内为带锁定型手动按钮 (-81) 时的情况。

※接线要领请参阅第617页。

## 尺寸图 (mm)

- 双电磁线圈 (标准型) 254-4E2
- 保持型电磁线圈 (标准型) 254-4SE2
- 单电磁线圈 (带接线端子箱) 254-4E1-T



※接线要领请参阅第617页。

注1: 单电磁线圈带锁定型手动按钮 (-81) 时的情况。

2: 双电磁线圈的情况。

G010

010

025

030

EA

EB

050

100

200

JA

JC

JE

G110

G180

110

180

112

182

F

240

PA

PB

300

430

600

高频

圆形

气压

传动阀

单向阀

梭阀

快速

排气

手动·

机械阀

TAC

方形

真空阀

圆形

真空阀

PC

配线

电缆

组件

# 电磁阀254系列

## 汇流板

### 订货符号

M6 Stn. 1 - 3 M254-4E1-AC100V  
 Stn. 4 M254-4E1-70-AC100V  
 Stn. 5 BP  
 Stn. 6 M254-4E1-AC100V

连数 站点 阀型号

#### ●连数 (阀安装数量)

符号	连数
1	1
2	2
3	3
⋮	⋮
6	6

#### ●站点 (阀安装位置)

符号	内容
Stn.1	面向A,B气口 向左的第一个位置
Stn.2	" " " 2 "
Stn.3	" " " 3 "
⋮	⋮
Stn.6	" " " 6 "

#### ●阀型号

型号
M254-4E1
M254-4SE2
M254-4E2
密封盖板 (订货符号: BP)

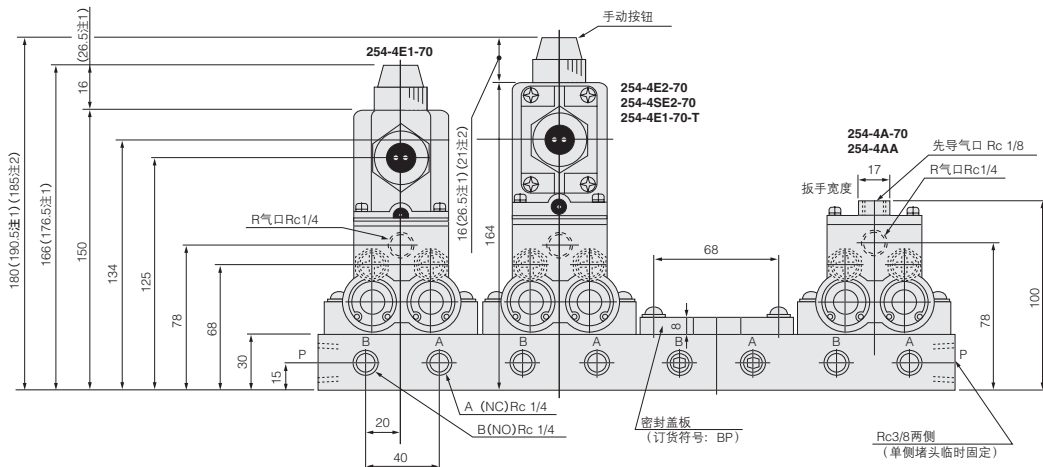
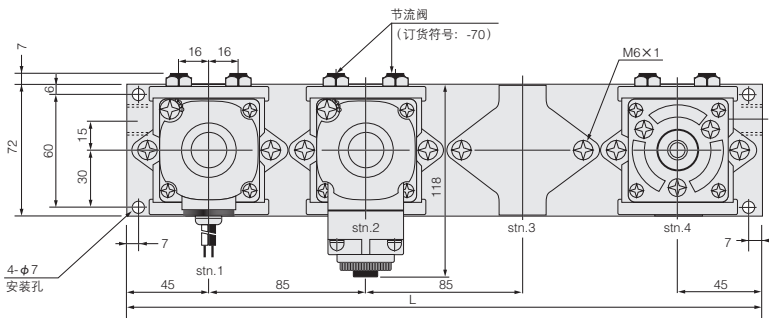
请在各个站点上填写必需的电磁阀型号。

注1: 在型号开头的M表示「汇流板用电磁阀」。  
 请全部注上M。带阀气缸用是254-4E1-70。  
 2: 「密封盖板」用于关闭不使用的站点。

### 尺寸图 (mm)

#### 按连数尺寸

型号	L
M2	175
M3	260
M4	345
M5	430
M6	515



注1: 单电磁线圈带锁定型手动按钮 (-81) 时的情况。  
 2: 双电磁线圈的情况。

### 主要部件材料

名称	材料
底座	铝合金 (阳极化)
块状金属板	铝合金 (阳极化)

### 质量 (阀安装状态)

安装阀型号	电磁阀			kg
	单电磁线圈	双电磁线圈	保持型电磁线圈	
汇流板型号	M254-4E1	M254-4E2	M254-4SE2	M254-4A M254-4AA
M2	2.8	3.3	3.1	2.2
M3	4.2	4.9	4.6	3.3
M4	5.6	6.5	6.1	4.4
M5	7.0	8.1	7.6	5.5
M6	8.4	9.7	9.1	6.6
阀单体	0.9	1.2	1.1	0.6

※接线要项请参阅第617页。

# 电磁阀375, 501系列

内部先导型2,3,4气口Rc1/2,Rc3/8

## 表示符号

单电磁线圈 (E1) 型				双电磁线圈 (E2) 型				保持型电磁线圈 (SE2) 型	
2通		3通		4通	2通		3通		4通
NC	NO	NC	NO	—	NC/NO	NC/NO	—		—
375E1-2 501E1-2	375E1-2-11 501E1-2-11	375E1 501E1	375E1-11 501E1-11	375-4E1 501-4E1	375E2-2 501E2-2	375E2 501E2	375-4E2 501-4E2	375-4SE2 501-4SE2	

## 基本型号及阀功能

项目	型号	375E1-2	375E1-2-11	375E1	375E1-11	375-4E1	375E2-2	375E2	375-4E2	375-4SE2
		501E1-2	501E1-2-11	501E1	501E1-11	501-4E1	501E2-2	501E2	501-4E2	501-4SE2
位置数		2								
气口数		2		3		4	2	3	4	4
阀功能		单电磁线圈				双电磁线圈				保持型电磁线圈
		常闭 (NC标准)	常开 (NO选项)	常闭 (NC标准)	常开 (NO选项)	—	常闭 (NC) 及 常开 (NO)		—	—

## 式样

项目	型号	375E1-2	375E1-2-11	375E1	375E1-11	375-4E1	375E2-2	375E2	375-4E2	375-4SE2
		501E1-2	501E1-2-11	501E1	501E1-11	501-4E1	501E2-2	501E2	501-4E2	501-4SE2
使用流体		空气								
运行方式		内部先导式								
流量特性	音速传导C	dm <sup>3</sup> / (s·bar) 注		14		10	14	10	10	10
	有效流通面积	[Cv值]		70 [3.5]		50 [2.5]	70 [3.5]	50 [2.5]	50 [2.5]	50 [2.5]
配管连接口径	Rc	375 □		3/8		1/2				
		501 □		1/2						
加油		需要 (1种透平油 (ISO VG32) 的同等品)								
使用压力范围	MPa	0.1 ~ 0.9								
保证耐压	MPa	1.35								
响应时间	ms	横方向	30		70	30	70	70	70	
		纵向	60		90	60	90	90		
最高运行频率	Hz	5								
自保所需最小励磁时间	ms	—								
使用温度范围 (环境介质及使用流体)	°C	0 ~ 60								
安装方向		自由								
质量	kg	0.9		1.3		1.0	1.4	1.4	1.3	

注: 音速传导值为计算值, 并非实测值。

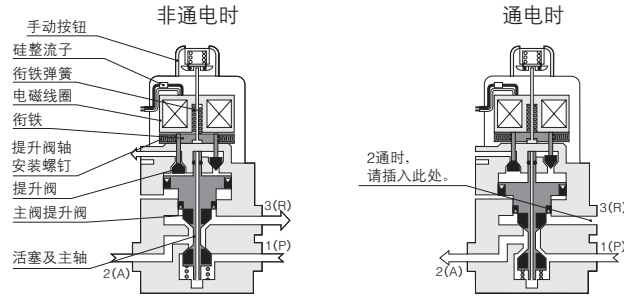
## 电气式样

项目	电磁线圈型号	单电磁线圈 (E1)	双电磁线圈 (E2)	保持型电磁线圈 (SE2)
		电压种类	V	
电压范围	%	使用电压的 ± 10%		使用电压的+10%、-5%
电流值	mA	请参阅「电压的种类及电流值」。		
通电方式		连续通电型	连续通电型	脉冲通电、连续通电共用型
绝缘种类		B种 (绝缘电阻10MΩ以上)		
接线方式		导管型		
导线长度	mm	300		

G010  
010  
025  
030  
EA  
EB  
050  
100  
200  
JA  
JC  
JE  
G110  
G180  
110  
180  
112  
182  
F  
240  
PA  
PB  
300  
430  
600  
高频  
圆形  
气压  
传动阀  
单向阀  
梭阀  
快速  
排气  
手动·  
机械阀  
TAC  
方形  
真空阀  
圆形  
真空阀  
PC  
配线  
电缆  
组件

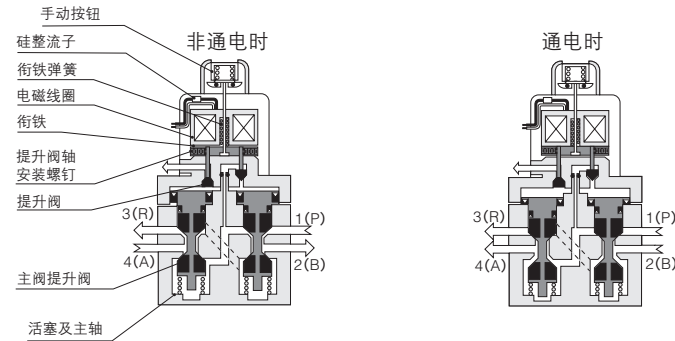
## 内部结构及主要部件材料

### ●2,3通



●保持型电磁线圈 (SE2)、双电磁线圈 (E2) 型相关情况请参阅第616页。

### ●4通

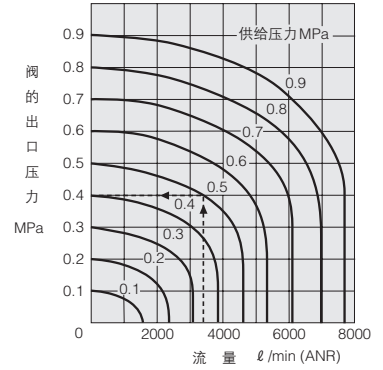


●保持型电磁线圈 (SE2)、双电磁线圈 (E2) 型相关情况请参阅第616页。

名称	材料
本体	铝合金 (阳极化)
主轴	黄铜
主阀提升阀	合成橡胶
密封	

## 流量特性

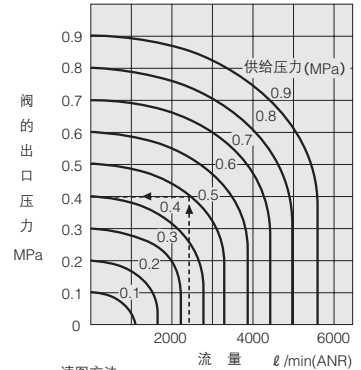
### ●2,3通



读图方法

供给压力0.5MPa、流量3500 ℓ/min (ANR) 时, 阀的出口压力是0.4MPa。

### ●4通



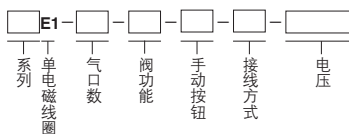
读图方法

供给压力0.5MPa、流量2500 ℓ/min (ANR) 时, 阀的出口压力是0.4MPa。

G010  
010  
025  
030  
EA  
EB  
050  
100  
200  
JA  
JC  
JE  
G110  
G180  
110  
180  
112  
182  
F  
240  
PA  
PB  
300  
430  
600  
高频  
圆形  
气压  
传动阀  
单向阀  
梭阀  
快速  
排气  
手动·  
机械阀  
TAC  
方形  
真空阀  
圆形  
真空阀  
PC  
配线  
电缆  
组件

## 2. 3通订货符号

### ●单电磁线圈



系列

符号	式样
375	配管口径Rc3/8
501	配管口径Rc1/2

手动按钮<sup>注2</sup>

符号	式样
空白	非锁定型
81	锁定型

气口数<sup>注2</sup>

符号	式样
空白	3通
2	2通

接线方式<sup>注2</sup>

符号	式样
空白	导管
T	带接线端子盒

阀功能<sup>注2</sup>

符号	式样
空白	NC (常闭)
11	NO (常开)

电压<sup>注1</sup>

符号	式样
AC100V	AC100V 50/60Hz
AC200V	AC200V 50/60Hz
DC24V	DC24V

请参阅注1、2。

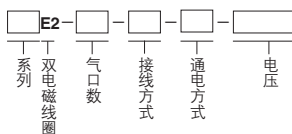
其他的电压请参阅第617页。

例 375E1-2-11-T-AC100V  
501E1-2-AC100V

注1: AC110V及220V时也请指定Hz。

注2: 先按数字大小排列, 再按阿拉伯字母顺序进行符号的填写。

### ●双电磁线圈



系列

符号	式样
375	配管口径Rc3/8
501	配管口径Rc1/2

通电方式<sup>注2</sup>

符号	式样
空白	连续通电型
D	瞬间通电型

气口数<sup>注2</sup>

符号	式样
空白	3通
2	2通

电压<sup>注1</sup>

符号	式样
AC100V	AC100V 50/60Hz
AC200V	AC200V 50/60Hz
DC24V	DC24V

请参阅注1、2。

其他电压请参阅第617页。

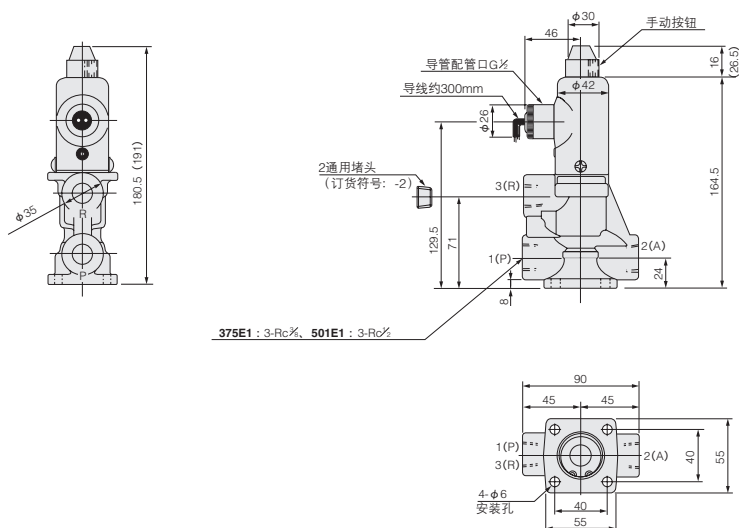
例 375E2-2-AC100V  
501E2-T-AC100V

接线方式<sup>注2</sup>

符号	式样
空白	导管
T	附带接线端子盒

## 2. 3通尺寸图 (mm)

### ●单电磁线圈 (标准型) 375E1 501E1



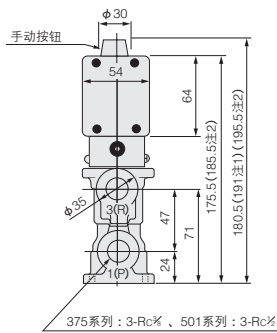
注: ( ) 内为带锁定型手动按钮 (-81) 时的情况。

## 2, 3通尺寸图 (mm)

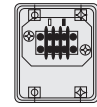
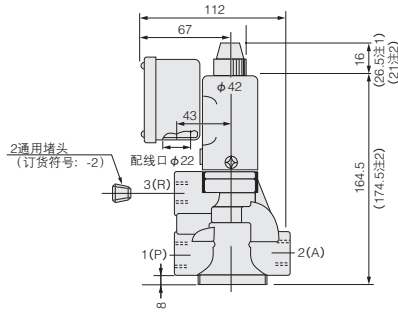
### ●带接线端子

( 单电磁线圈  
双电磁线圈

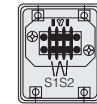
**375E1-T 501E1-T**  
**375E2-T 501E2-T**



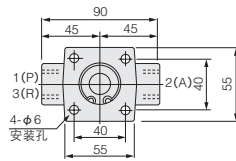
375系列: 3-Rc $\frac{1}{2}$ 、501系列: 3-Rc $\frac{1}{4}$



单电磁线圈  
接线端子内部



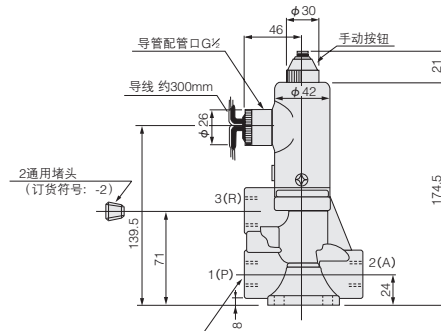
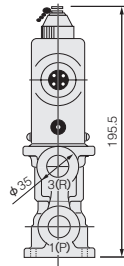
双电磁线圈  
接线端子内部



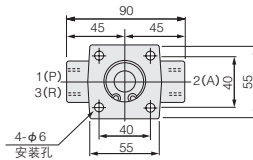
注1: 单电磁线圈的带锁定型手动按钮 (-81) 的情况。  
2: 双电磁线圈的情况。

※接线要领请参阅第617页。

### ●双电磁线圈 (标准型) 375E2 501E2



375E2: 3-Rc $\frac{1}{2}$ 、501E2: 3-Rc $\frac{1}{4}$



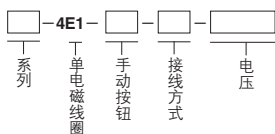
※接线要领请参阅  
第617页。



G010  
010  
025  
030  
EA  
EB  
050  
100  
200  
JA  
JC  
JE  
G110  
G180  
110  
180  
112  
182  
F  
240  
PA  
PB  
300  
430  
600  
高频  
圆形  
气压  
传动阀  
单向阀  
梭阀  
快速  
排气  
手动·  
机械阀  
TAC  
方形  
真空阀  
圆形  
真空阀  
PC  
配线  
电缆  
组件

## 4通订货符号

### ●单电磁线圈



系列	
符号	式样
375	配管口径Rc3/8
501	配管口径Rc1/2

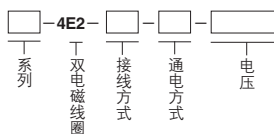
手动按钮 <sup>注1</sup>	
符号	式样
空白	非锁定型
81	锁定型

接线方式 <sup>注1</sup>	
符号	式样
空白	导管
T	附带接线端子盒

电压 <sup>注2</sup>	
符号	式样
AC100V	AC100V 50/60Hz
AC200V	AC200V 50/60Hz
DC24V	DC24V

请参阅注1、2。  
其他的电压请参阅第617页。  
例 375-4E1-2-AC100V  
501-4E1-11-AC100V

### ●双电磁线圈



系列	
符号	式样
375	配管口径Rc3/8
501	配管口径Rc1/2

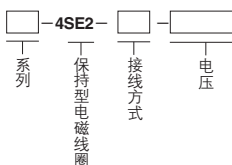
接线方式 <sup>注1</sup>	
符号	式样
空白	导管
T	附带接线端子盒

通电方式 <sup>注1</sup>	
符号	式样
空白	连续通电型
D	瞬间通电型

电压 <sup>注2</sup>	
符号	式样
AC100V	AC100V 50/60Hz
AC200V	AC200V 50/60Hz
DC24V	DC24V

请参阅注1、2。  
其他的电压请参阅第617页。  
例 375-4E2-2-AC100V  
501-4E2-T-AC100V

### ●保持型电磁线圈（标准品）



系列	
符号	式样
375	配管口径Rc3/8
501	配管口径Rc1/2

接线方式 <sup>注1</sup>	
符号	式样
空白	导管
T	带接线端子盒

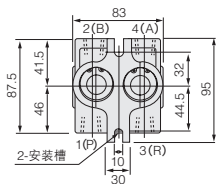
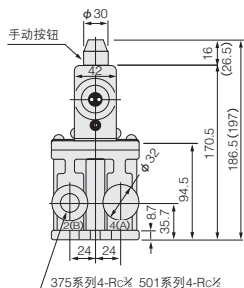
电压 <sup>注2</sup>	
符号	式样
AC100V	AC100V 50/60Hz
AC200V	AC200V 50/60Hz

例 375-4SE2-AC100V  
501-4SE2-AC100V

注1: AC110V及220V时也请指定Hz。  
2: 先按数字大小排列，再按阿拉伯字母顺序进行符号的填写。

## 4通尺寸图 (mm)

### ●单电磁线圈（标准型） 375-4E1 501-4E1

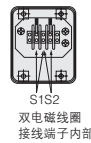
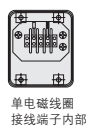
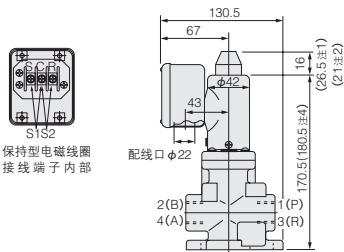
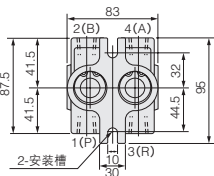
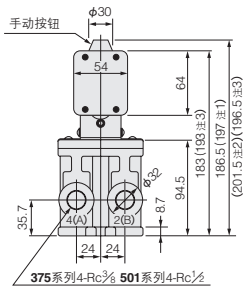


注: ( ) 内为带锁定型手动按钮 (-81) 时的情况。

## 4通尺寸图 (mm)

### ●带接线端子

单电磁线圈	<b>375-4E1-T</b>	<b>501-4E1-T</b>
双电磁线圈	<b>375-4E2-T</b>	<b>501-4E2-T</b>
保持型电磁线圈	<b>375-4SE2-T</b>	<b>501-4SE2-T</b>

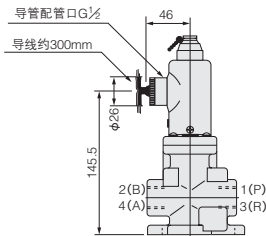
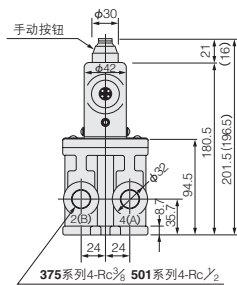


- 注1: 单电磁线圈带锁定型手动按钮 (-81) 时的情况。  
 2: 双电磁线圈的情况。  
 3: 保持型电磁线圈的情况。  
 4: 双电磁线圈及保持型电磁线圈的情况。

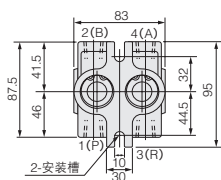
※接线要领请参阅第617页。

●双电磁线圈 (标准型) **375-4E2** **501-4E2**

●保持型电磁线圈 (标准型) **375-4SE2** **501-4SE2**



※接线要领请参阅第617页。



注: ( ) 是保持型电磁线圈的情况。

# 电磁阀750系列

内部先导型2,3,4气口Rc3/4

## 表示符号

单电磁线圈 (E1) 型				
2通		3通		4通
NC	NO	NC	NO	——
<b>750E1-2</b>	<b>750E1-2-11</b>	<b>750E1</b>	<b>750E1-11</b>	<b>750-4E1</b>

## 基本型号及阀功能

项目	型号	750E1-2	750E1-2-11	750E1	750E1-11	750-4E1
位置数				2		
气口数		2		3		4
阀功能		单电磁线圈				
		常闭 (NC标准)	常开 (NO选项)	常闭 (NC标准)	常开 (NO选项)	——

## 式样

项目	型号	750E1-2	750E1-2-11	750E1	750E1-11	750-4E1
使用流体		空气				
运行方式		内部先导式				
流量特性	音速传导C			28		20
	有效流通面积 [Cv值]			140 [7.0]		100 [5.0]
配管连接口径	Rc	3/4				
加油		需要 [1种透平油 (ISO VG32) 的同等品]				
使用压力范围	MPa	0.1 ~ 0.9				
保证耐压	MPa	1.35				
响应时间	ms	ON	60		140	
		OFF	120		140	
最高运行频率	Hz	3				
自保所需最小励磁时间	ms	—				
使用温度范围 (环境介质及使用流体)	℃	0 ~ 60				
安装方向		自由				
质量	kg	2.0				3.5

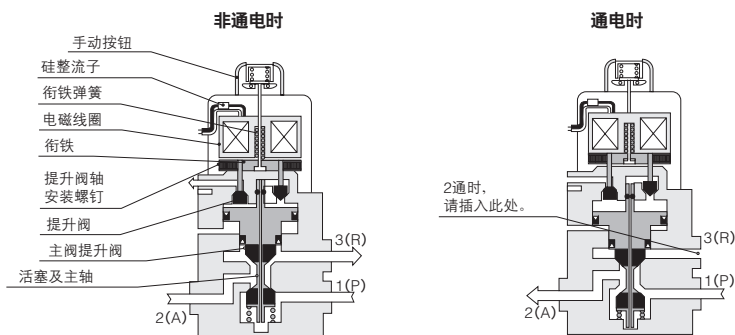
注: 音速传导值为计算值, 并非实测值。

## 电气式样

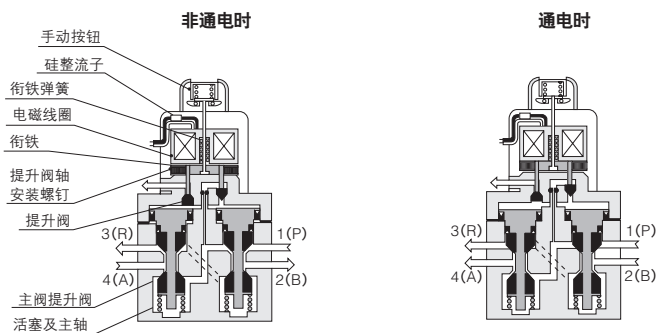
项目	电磁线圈型号	单电磁线圈 (E1)
电压种类	V	请参阅「电压的种类及电流值」。
电压范围	%	使用电压的 ± 10%
电流值	mA	请参阅「电压的种类及电流值」。
通电方式		连续通电型
绝缘种类		B种 (绝缘电阻10MΩ以上)
接线方式		接线端子连接
导线长度	mm	——

## 内部结构及主要部件材料

### ●2,3通



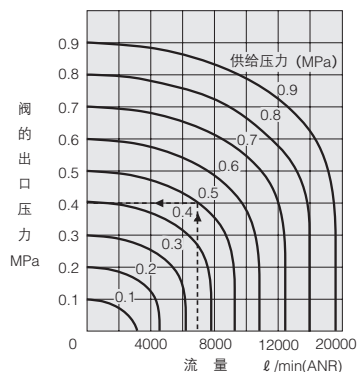
### ●4通



名称	材料
本体	铝合金 (阳极化)
主轴	黄铜
主阀提升阀	合成橡胶
密封	

## 流量特性

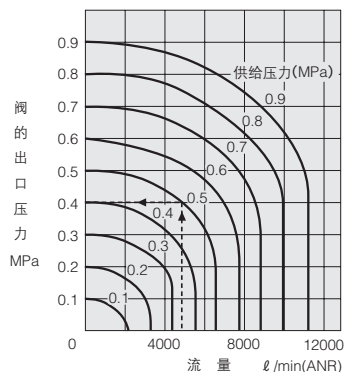
### ●2,3通



读图方法

供给压力0.5MPa、流量7000 ℓ/min (ANR) 时, 阀的出口压力是0.4MPa。

### ●4通



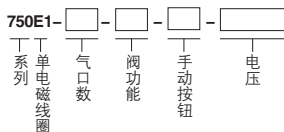
读图方法

供给压力0.5MPa、流量4900 ℓ/min (ANR) 时, 阀的出口压力是0.4MPa。

G010  
010  
025  
030  
EA  
EB  
050  
100  
200  
JA  
JC  
JE  
G110  
G180  
110  
180  
112  
182  
F  
240  
PA  
PB  
300  
430  
600  
高频  
圆形  
气压  
传动阀  
单向阀  
梭阀  
快速  
排气  
手动·  
机械阀  
TAC  
方形  
真空阀  
圆形  
真空阀  
PC  
配线  
电缆  
组件

## 2. 3通订货符号

### ●单电磁线圈



气口数

符号	式样
空白	3通
2	2通

手动按钮<sup>注2</sup>

符号	式样
空白	非锁定型
81	锁定型

阀功能<sup>注2</sup>

符号	式样
空白	NC (常闭)
11	NO (常开)

电压<sup>注1</sup>

符号	式样
AC100V	AC100V 50/60Hz
AC200V	AC200V 50/60Hz
DC24V	DC24V

注1: AC110V及220V时也请指定Hz。

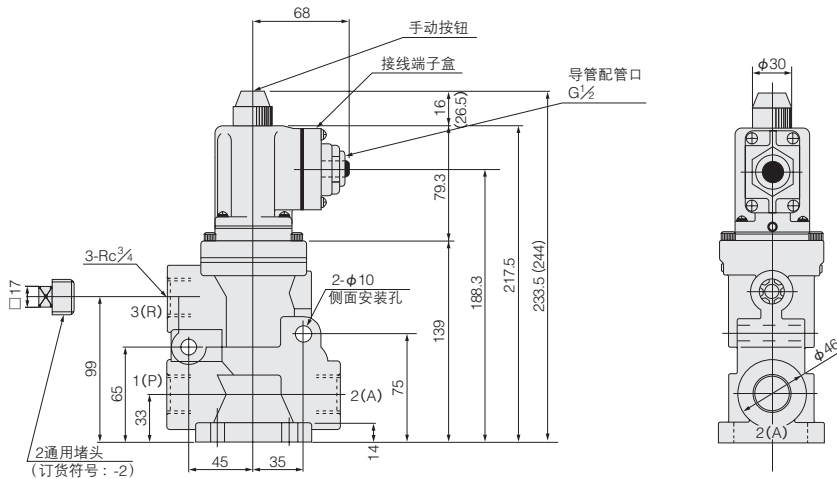
其他电压请参照第617页。

注2: 先按数字大小排列, 再按阿拉伯字母顺序进行符号的填写。

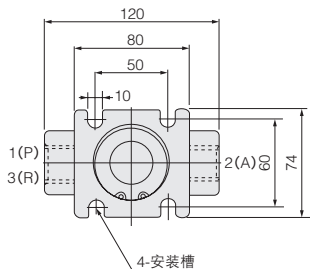
例 750E1-AC100V  
750E1-2-11-AC100V

## 2. 3气口订货符号 (mm)

### ●单电磁线圈 (标准型) 750E1



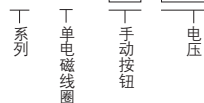
※接线要项请参阅第617页。



注: ( ) 内为带锁定型手动按钮 (-81) 时的情况。

## 4通订货符号

## ●单电磁线圈

750 - 4E1 -  - 

手动按钮

符号	式样
空白	非锁定型
81	锁定型

电压

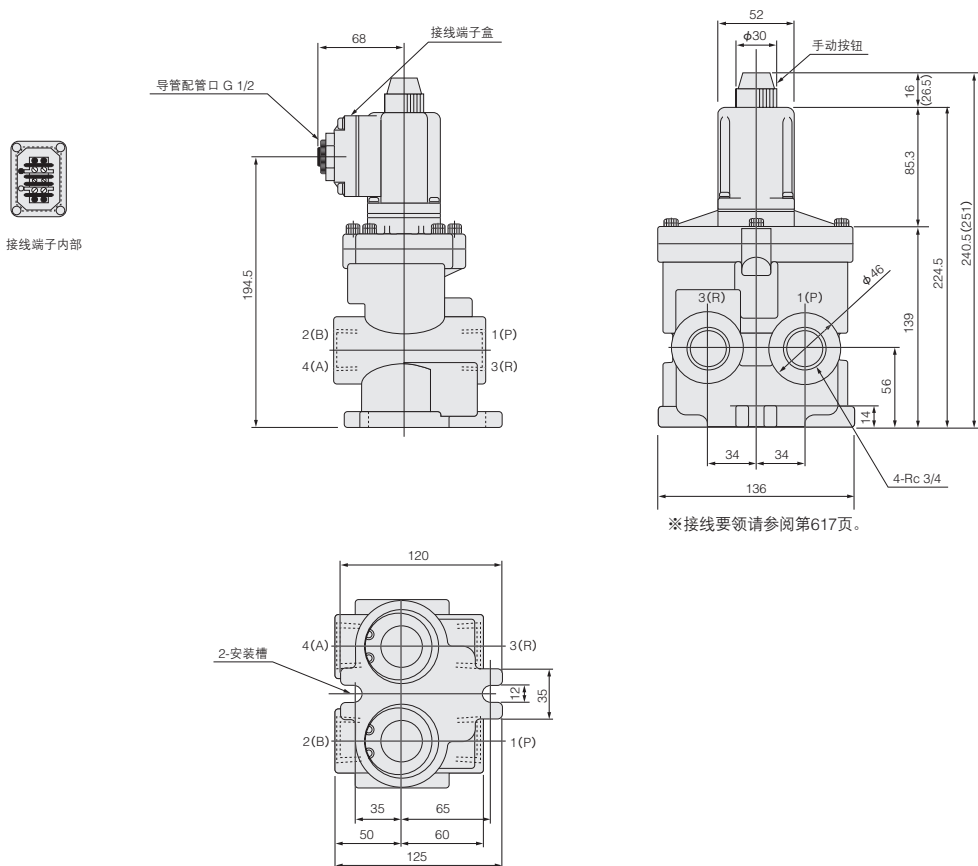
符号	式样
AC100V	AC100V 50/60Hz
AC200V	AC200V 50/60Hz
DC24V	DC24V

注：AC110V及220V时也请指定Hz。  
其他的电压请参阅第617页。

例 750-4E1-AC100V

## 4通尺寸图 (mm)

## ●单电磁线圈 (标准型) 750-4E1



※接线要领请参阅第617页。

注：( ) 内为带锁定型手动按钮 (-81) 时的情况。

# 电磁阀1000,1250系列

内部先导型2,3,4气口Rc1,Rc11/4

## 表示符号

单电磁线圈 (E1) 型				
2通		3通		4通
NC	NO	NC	NO	—
1000E1-2 1250E1-2	1000E1-2-11 1250E1-2-11	1000E1 1250E1	1000E1-11 1250E1-11	1000-4E1 1250-4E1

## 基本型号及阀功能

项目	型号	1000E1-2 1250E1-2	1000E1-2-11 1250E1-2-11	1000E1 1250E1	1000E1-11 1250E1-11	1000-4E1 1250-4E1
位置数		2				
气口数		2		3		4
阀功能		单电磁线圈				
		常闭 (NC标准)	常开 (NO选项)	常闭 (NC标准)	常开 (NO选项)	—

## 式样

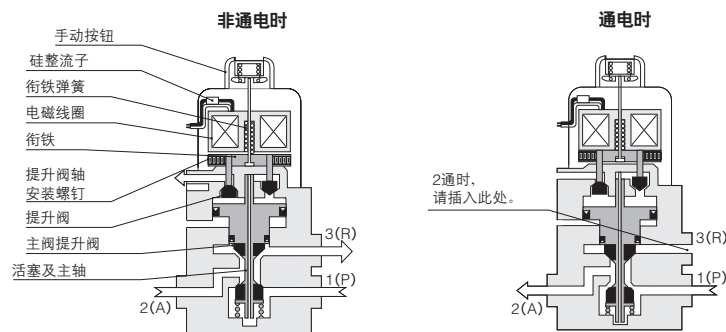
项目	型号	1000E1-2 1250E1-2	1000E1-2-11 1250E1-2-11	1000E1 1250E1	1000E1-11 1250E1-11	1000-4E1 1250-4E1
使用流体		空气				
运行方式		内部先导式				
有效流通面积 [Cv值]	mm <sup>2</sup>	280 [14]				240 [12]
配管连接口径 Rc	1000 □	1	1	1	1	1
	1250 □	1 1/4	1 1/4	1 1/4	1 1/4	1 1/4
加油		需要 (1种透平油 (ISO VG32) 的同等品)				
使用压力范围	MPa	0.1 ~ 0.9				
保证耐压	MPa	1.35				
响应时间 ms	ON	60				160
	OFF	140				160
最高运行频率	Hz	2				
自保所需最小励磁时间	ms	—				
使用温度范围 (环境介质及使用流体)	°C	0 ~ 60				
安装方向		自由				
质量	kg	3.5				5.5

## 电气式样

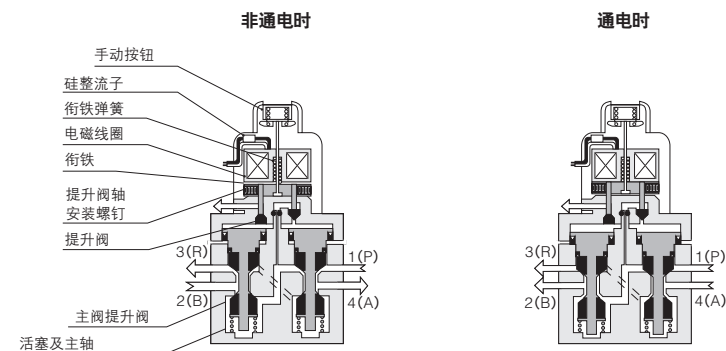
项目	电磁线圈型号	单电磁线圈 (E1)
电压种类	V	请参阅「电压的种类及电流值」。
电压范围	%	使用电压的 ± 10%
电流值	mA	请参阅「电压的种类及电流值」。
通电方式		连续通电型
绝缘种类		B种 (绝缘电阻10MΩ以上)
接线方式		接线端子连接
导线长度	mm	—

## 内部结构及主要部件材料

### ●2,3通



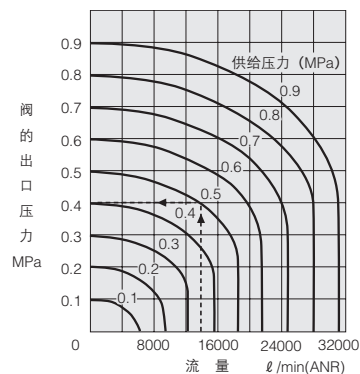
### ●4通



名称	材料
本体	铝合金 (阳极化)
主轴	黄铜
主阀提升阀	合成橡胶
密封	

## 流量特性

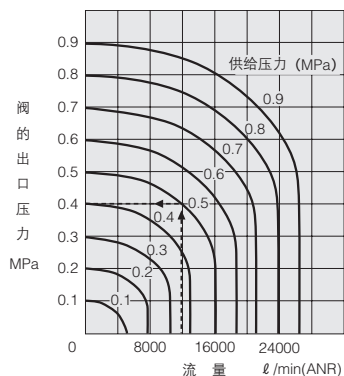
### ●2,3通



读图方法

供给压力0.5MPa、流量13900 ℓ/min (ANR) 时, 阀的出口压力是0.4MPa。

### ●4通



读图方法

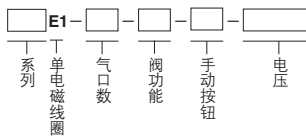
供给压力0.5MPa、流量12000 ℓ/min (ANR) 时, 阀的出口压力是0.4MPa。



G010  
010  
025  
030  
EA  
EB  
050  
100  
200  
JA  
JC  
JE  
G110  
G180  
110  
180  
112  
182  
F  
240  
PA  
PB  
300  
430  
600  
高频  
圆形  
气压  
传动阀  
单向阀  
梭阀  
快速  
排气  
手动·  
机械阀  
TAC  
方形  
真空阀  
圆形  
真空阀  
PC  
配线  
电缆  
组件

## 2,3通订货符号

### ●单电磁线圈



系列

符号	式样
1000	配管口径Rc1
1250	配管口径Rc1 1/4

气口数<sup>注1</sup>

符号	式样
空白	3通
2	2通

阀功能<sup>注1</sup>

符号	式样
空白	NC (常闭)
11	NO (常开)

手动按钮<sup>注1</sup>

符号	式样
空白	非锁定型
81	锁定型

电压<sup>注2</sup>

符号	式样
AC100V	AC100V 50/60Hz
AC200V	AC200V 50/60Hz
DC24V	DC24V

请参阅注1、2。  
其他的电压请参阅第617页。

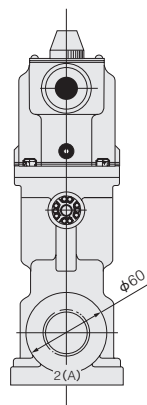
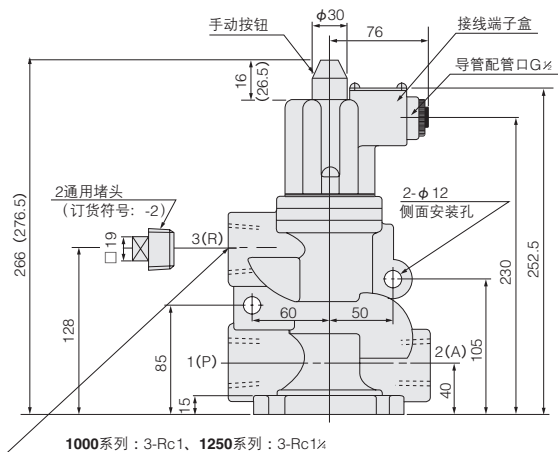
注1: AC110V及220V时也请指定Hz。

2: 先按数字大小排列, 再按阿拉伯字母顺序进行符号的填写。

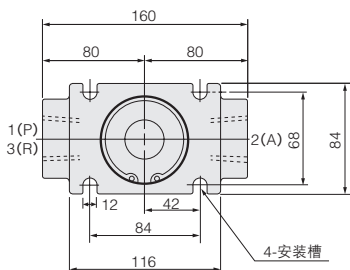
例 1000E1-AC100V  
1250E1-2-11-AC100V

## 2,3通尺寸图 (mm)

### ●单电磁线圈 (标准型) 1000E1 1250E1



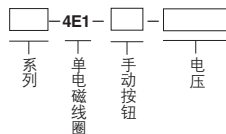
※接线要领请参阅第617页。



注: ( ) 内为带锁定型手动按钮 (-81) 时的情况。

## 4气口订货符号

## ●单电磁线圈



系列

电压

符号	式样
1000	配管口径Rc1
1250	配管口径Rc1 1/4

符号	式样
AC100V	AC100V 50/60Hz
AC200V	AC200V 50/60Hz
DC24V	DC24V

手动按钮

请参照注。

其他的电压请参阅第617页。

符号	式样
空白	非锁定型
81	锁定型

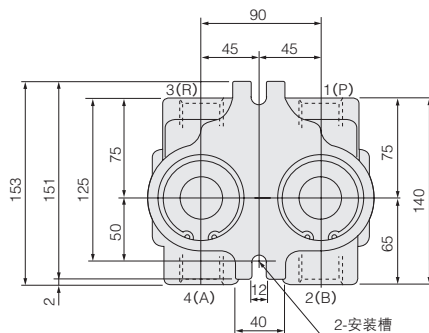
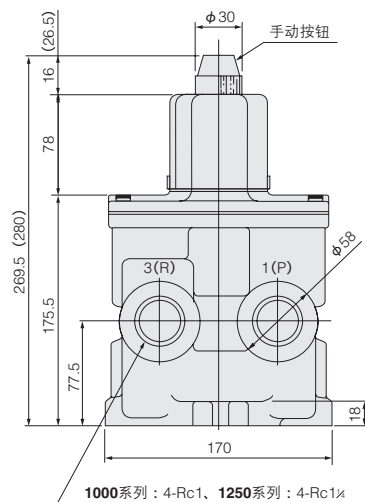
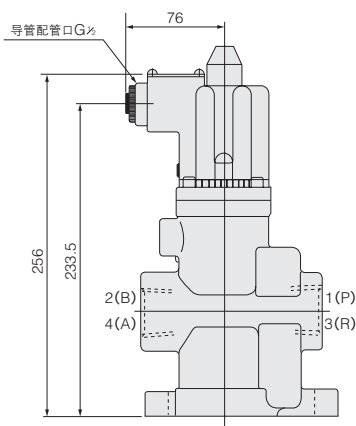
注：AC110V及220V时也请指定Hz。  
其他的电压请参阅第617页。例 1000-4E1-AC100V  
1250-4E1-AC100V

## 4通尺寸图 (mm)

## ●单电磁线圈 (标准型) 1000-4E1 1250-4E1



接线端子内部

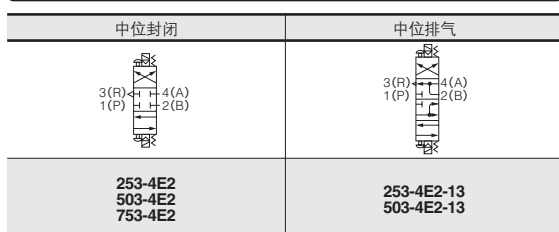


注：( ) 内为带锁定型手动按钮 (-81) 时的情况。

# 3位电磁阀

内部先导型4通

## 表示符号



## 基本型号及阀功能

项目	型号	253-4E2	253-4E2-03	503-4E2	503-4E2-03	503-4E2-06	753-4E2	753-4E2-08
位置数		3						
气口数		4						
阀功能		双电磁线圈						

## 式样

项目	型号	253-4E2	253-4E2-03	503-4E2	503-4E2-03	503-4E2-06	753-4E2	753-4E2-08
使用流体		空气						
运行方式		内部先导式						
流量   音速传导C	dm <sup>3</sup> / (s·bar) 注	3.0		10		20		—
特性   有效流通面积 [Cv值]	mm <sup>2</sup>	15 [0.76]		50 [2.5]		100 [5.0]		
配管连接口径	Rc	1/4	3/8	1/2	3/8	3/4		1
加油		需要 (1种透平油 (ISO VG32) 的同等品)						
使用压力范围	MPa	0.1 ~ 0.9		0.2 ~ 0.9				
保证耐压	MPa	1.35						
响应时间	ms	ON	70					140
ON时/OFF时		OFF	70					140
最高运行频率	Hz	5						
自保所需最小励磁时间	ms	—						
使用温度范围 (环境介质及使用流体)	°C	0 ~ 60						
安装方向		自由						
质量	kg	2.1		4.3		8.5		

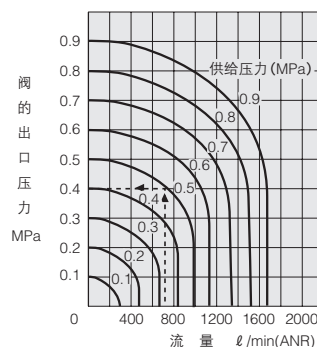
注: 音速传导值为计算值, 并非实测值。

## 电气式样

项目	电磁线圈型号	双电磁线圈 (E2)
电压种类	V	请参阅「电压的种类及电流值」。
电压范围	%	使用电压的 ± 10%
电流值	mA	请参阅「电压的种类及电流值」。
通电方式		连续通电型
绝缘种类		B种 (绝缘电阻10MΩ以上)
接线方式		接线端子连接

## 流量特性

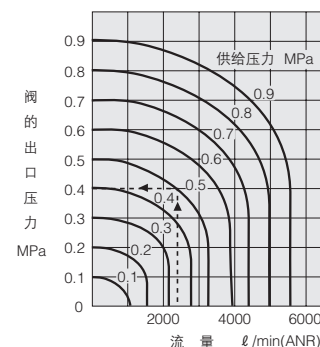
### ●253-4E2



读图方法

供给压力0.5MPa、流量740 l/min (ANR) 时, 阀的出口压力是0.4MPa。

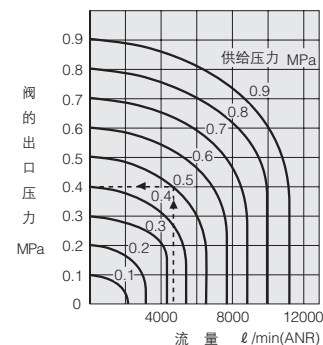
### ●503-4E2



读图方法

供给压力0.5MPa、流量2500 l/min (ANR) 时, 阀的出口压力是0.4MPa。

### ●753-4E2



读图方法

供给压力0.5MPa、流量4900 l/min (ANR) 时, 阀的出口压力是0.4MPa。

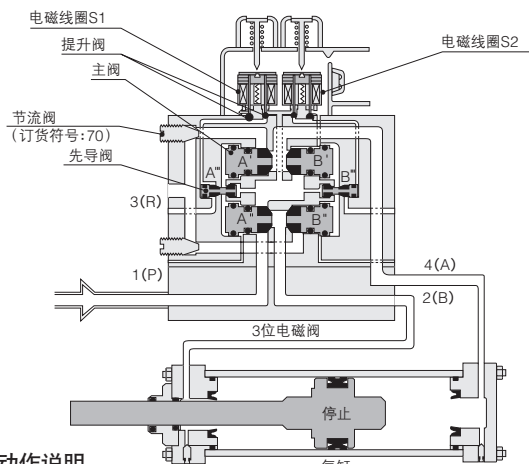
## 内部结构

### ●503-4E2型·753-4E2型

253-4E2型没有内置先导阀。

#### 中间停止状态

(电磁线圈S1, S2都是非通电)

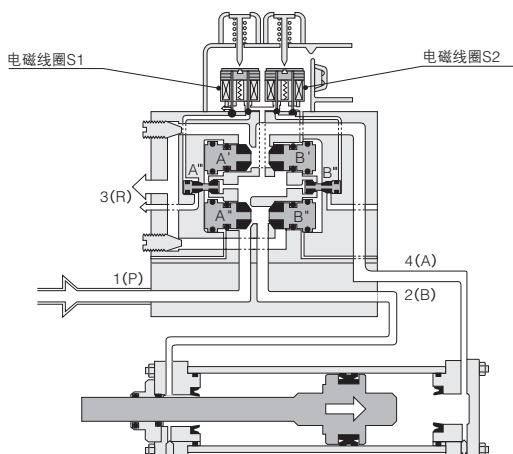


#### 动作说明

1. 从中间停止状态开始, 电磁线圈S1通电时, 提升阀就下降, 先导阀A'、主阀A'、A'向左移动。因此, 1 (P) 气口的空气流向2 (B) 侧, 气缸的活塞向右移动, 头部侧的空气从3 (R) 气口排出。
2. 电磁线圈S2通电时, 与1相同B侧的先导阀及主阀向右移动, 活塞向左移动。
3. 电磁线圈S1、S2同时通电, 下列的1、2就同时进行, 从1 (P) 进入的空气就流向2 (B)、4 (A)、3 (R) 的所有气口。这种情况下, 气缸的推力几乎消失, 大量的空气从3 (R) 气口排出, 请注意。

#### 气缸动作状态

(电磁线圈S1通电)



名称	材料
本体	铝合金 (阳极化)
主轴	黄铜
主阀提升阀	合成橡胶
密封	

## 使用示例 (3位电磁阀中位封闭)

### 紧急时刻的安全对策

#### 1. 木材的上移

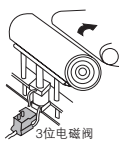
使用2位电磁阀时, 在停电等紧急时刻会突然下降, 很危险。

#### 2. 机械臂的动作

使用2位电磁阀时, 停电时候机械臂就缩短, 会损伤机器或工件。

#### 3. 容器的移动

往容器内填充液体, 向下一个工序移动时使用的例子。使用2位电磁阀时, 停电时候会突然返回。



### 气缸的行程变化

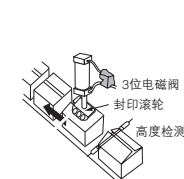
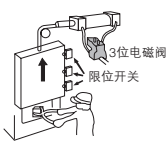
#### 1. 热处理炉的门开合

门无需打开很大, 就可以拿出工件。

#### 2. 封印滚筒的高度调节

即使有高度不同的箱子, 只要改变滚筒位置就可以封印操作。

注) 高度一定、长时间使用的情况下, 必须考虑偏离的修正。



### 渐进 (微动)

#### 1. 发动机的安装操作

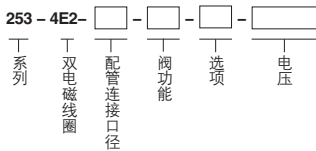
慢慢地往上推发动机, 与安装螺栓的位置相吻合。



G010  
010  
025  
030  
EA  
EB  
050  
100  
200  
JA  
JC  
JE  
G110  
G180  
110  
180  
112  
182  
F  
240  
PA  
PB  
300  
430  
600  
高频  
圆形  
气压  
传动阀  
单向阀  
梭阀  
快速  
排气  
手动·  
机械阀  
TAC  
方形  
真空阀  
圆形  
真空阀  
PC  
配线  
电缆  
组件

# 订货符号

## ●253系列



### 配管连接口径

符号	式样
空白	Rc1/4
03	Rc3/8

### 选项

符号	式样
70	带节流阀
81	带锁定型手动按钮

### 阀功能

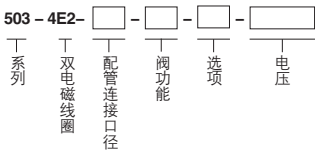
符号	式样
空白	中位封闭
13	中位排气

### 电压

符号	式样
AC100V	AC100V 50/60Hz
AC200V	AC200V 50/60Hz
DC24V	DC24V

请参阅注1、2。  
其他电压请参阅第617页。  
例 253-4E2-AC100V  
253-4E2-03-70-AC100V

## ●503系列



### 配管连接口径

符号	式样
空白	Rc1/2
03	Rc3/8
06	Rc3/4

### 选项

符号	式样
70	带节流阀
81	附带锁定型手动按钮

### 阀功能

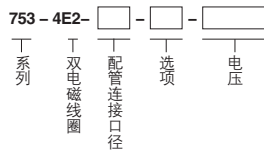
符号	式样
空白	中位封闭
13	中位排气

### 电压

符号	式样
AC100V	AC100V 50/60Hz
AC200V	AC200V 50/60Hz
DC24V	DC24V

请参阅注1、2。  
其他电压请参阅第617页。  
例 503-4E2-AC100V  
503-4E2-03-70-AC100V

## ●753系列 (准标准品)



### 配管连接口径

符号	式样
空白	Rc3/4
08	Rc 1

### 电压

符号	式样
AC100V	AC100V 50/60Hz
AC200V	AC200V 50/60Hz
DC24V	DC24V

请参阅注1、2。  
其他的电压请参阅第617页。  
例 753-4E2-AC100V  
753-4E2-08-70-AC100V

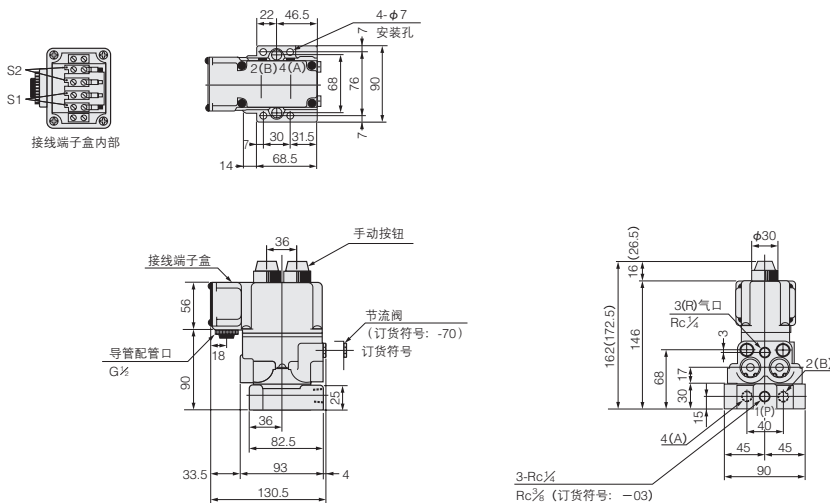
### 选项

符号	式样
70	带节流阀
81	附带锁定型手动按钮

注1: AC110V及220V时也请指定Hz。  
2: 先按数字大小排列, 再按阿拉伯字母顺序进行符号的填写。

## 尺寸图 (mm)

### ●253-4E2型



注: ( ) 内为带锁定型手动按钮 (-81) 时的情况。

### ●关于汇流板阀

253系列里准备了与254系列通用的在汇流板底座安装的方式的说明。

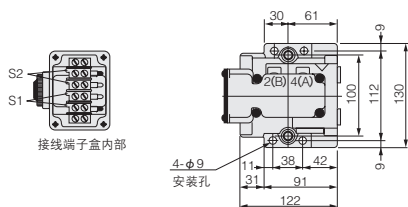
G010

010

## 尺寸图 (mm)

025

## ●503-4E2型



030

EA

EB

050

100

200

JA

JC

JE

G110

G180

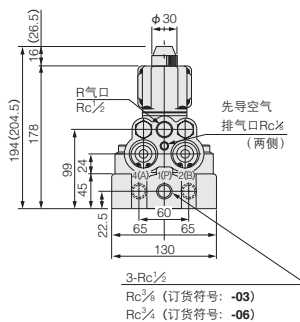
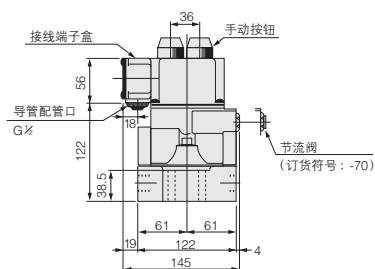
110

180

112

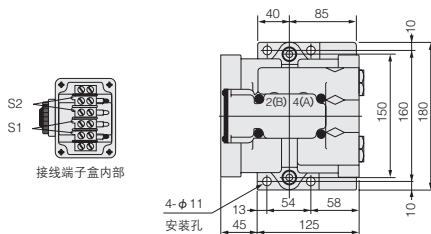
182

F



注: ( ) 内为带锁定型手动按钮 (-81) 时的情况。

## ●753-4E2型



高频

圆形

气压

传动阀

单向阀

梭阀

快速

排气

手动

机械阀

TAC

方形

真空阀

圆形

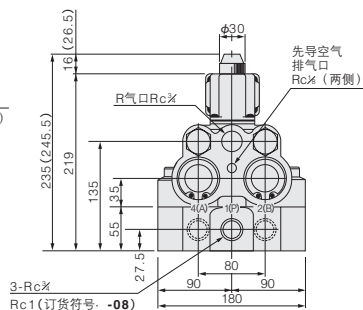
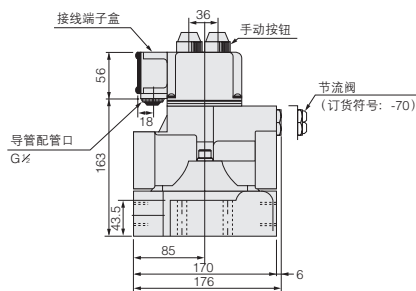
真空阀

PC

配线

电缆

组件

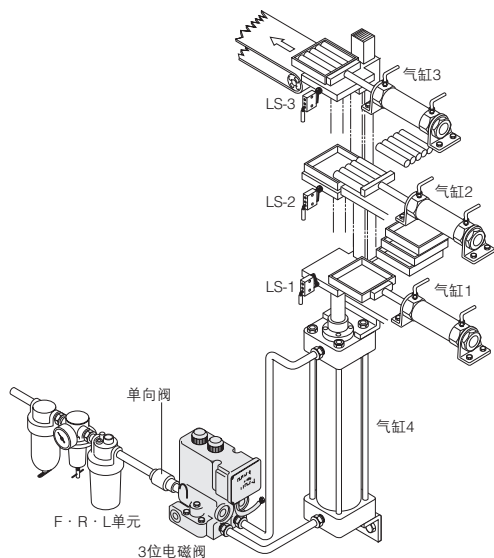


注: ( ) 内为带锁定型手动按钮 (-81) 时的情况。

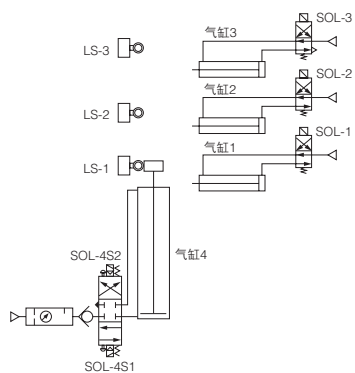
G010
010
025
030
EA EB
050
100
200
JA
JC JE
G110 G180
110
180
112 182
F
240
PA PB
300
430
600
高频
圆形
气压 传动阀
单向阀
梭阀
快速 排气
手动· 机械阀
TAC
方形 真空阀
圆形 真空阀
PC 配线
电缆 组件

## 使用示例

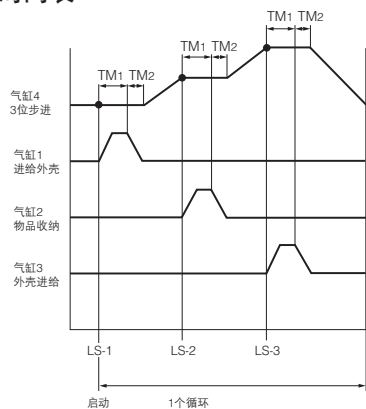
### ●在箱子里收藏棒状物品的情况



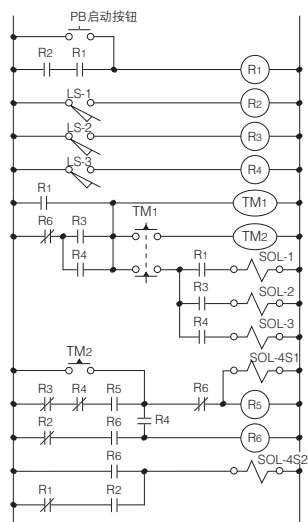
### ●气动回路图



### ●时间表



### ●电器控制回路图



注：负载很大的情况下，气缸的活塞杆会上下移动，从终端开关往外偏离，所以很有必要采取措施。

## 每个阀的适用气缸缸径

阀型号	气缸缸径 $\phi$
253-4E2	40, 50, 63, 80, 100
503-4E2	100, 125, 140, 160
753-4E2	160, 180, 200

## 每个气缸速度的停止精度（实测值）

小金井动力及SD气缸使用、使用压力0.5MPa、负载水平、配管长度

$a \pm b$  (mm)

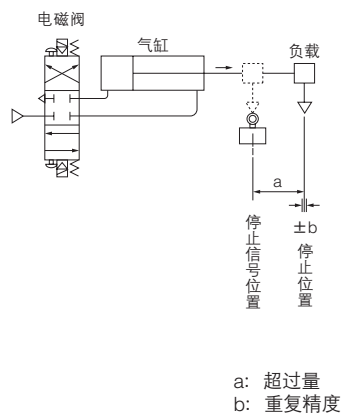
阀型号	气缸缸径	负载 与气缸输出相对的 负载率	气缸速度 mm/s		
			100	200	300
253-4E2	$\phi 50$	0	$4 \pm 0.5$	$9 \pm 0.5$	$15 \pm 0.5$
		50%	$5 \pm 0.5$	$12 \pm 1$	$20 \pm 2$
	$\phi 80$	0	$3 \pm 1$	$5 \pm 1$	$9 \pm 1$
		50%	$3 \pm 0.5$	$10 \pm 1$	—
$\phi 100$	0	$4 \pm 0.5$	$9 \pm 1$	—	
	50%	$4.5 \pm 0.5$	—	—	
503-4E2	$\phi 80$	0	$3 \pm 0.3$	$6 \pm 0.5$	$10 \pm 1$
		50%	$4 \pm 0.8$	$8 \pm 1$	$13 \pm 1.5$
	$\phi 100$	0	$4.5 \pm 0.5$	$9 \pm 0.5$	$15.5 \pm 0.5$
		50%	$4.5 \pm 0.3$	$9.5 \pm 0.5$	$15 \pm 1$
753-4E2	$\phi 100$	0	$5 \pm 0.5$	$10 \pm 0.8$	$16 \pm 1$
		50%	$5.5 \pm 0.3$	$11.5 \pm 0.8$	$18.5 \pm 1$
	$\phi 160$	0	$4.5 \pm 0.5$	$8 \pm 0.5$	$11 \pm 0.5$
		50%	$3 \pm 0.8$	$5 \pm 1$	$9 \pm 1.5$

注) 气缸滑动阻力等的不同会造成差别。另外, 垂直负载的情况下, 在停止之前, 有「振动(衰减振动)」。此表仅作参考。

读图方法

例如, 使用253-4E2型电磁阀, 停止无负载、水平地、以200mm/s速度运行的 $\phi 80$ 气缸的话, 按完停止信号用的终端开关后, 它会滑行超过5mm后才停止。

然后重复操作时, 会在 $\pm 1$ mm的范围内, 即4~6mm的范围内停止。



## 使用注意事项

### 为了提高停止精度

- 配管很短, 请不要使其从接头等部位脱落出来。
- 气缸缸径要对必要推力有充足的富余, 推力为2~4倍比较合适。
- 请不要选择对气缸缸径来说太大的阀。(请参照适用气缸表)
- 请不要让气缸速度太快。
- 节流阀请使用阀内置式的(订货符号-70)。气缸和阀之间装有节流阀的话, 就不会停止, 或停止的响应不灵。
- 不能与阻尼器组合使用。

### 为了安全

- 当出现有推力的负载(垂直推力等)时, 在切换前进后退的一瞬间, 有时会产生向相反方向移动的情况, 此时把单向阀插入阀的1(P)气口正前方, 就可以防止上述情况了。
- 在中间停止状态下长时间地放置后再启动的话, 气缸内部的空气常常会漏掉, 这种情况下不能控制速度, 所以气缸高速运行很危险。因此, 工作结束后、或长时间放置、或消除P侧的压力时, 请按照以下的顺序开始操作。另外, 也请考虑回路上的安全措施。
  1. 先把活塞杆往前进端或后退端移动。
  2. 接下来, 让它启动时, 如果活塞停在前进端就打前进信号, 停在后退端就打后退信号。
  3. 开始普通操作。
- 与电磁阀共通的安装注意事项请参照619页。



# 防爆电磁阀 (耐压防爆结构d2G4)

直动型3气口、内部先导型4气口

## 表示符号

3通	4通
EP062E1-01 EP062E1-02	EP254-4E1 EP375-4E1 EP501-4E1 EP750-4E1

## 基本型号及阀功能

项目	型号	EP062E1-01	EP062E1-02	EP254-4E1	EP254-4E1-03	EP375-4E1	EP501-4E1	EP750-4E1
位置数				2				
气口数		3		4				
阀功能		单电磁线圈						
		常闭 (NC) 及 常开 (NO)						

## 式样

项目	型号	EP062E1-01	EP062E1-02	EP254-4E1	EP254-4E1-03	EP375-4E1	EP501-4E1	EP750-4E1
使用流体		空气						
运行方式		直动型		内部先导式				
流量 音速传导C	dm <sup>3</sup> / (s.bar) 注	0.36		3.0	10	20		
特性 有效通流面积 [Cv值]	mm <sup>2</sup>	1.8 [0.08]		15 [0.76]	50 [2.5]	100 [5.0]		
配管连接口径	Rc	1/8	1/4	3/8	1/2	3/4		
加油		不需要			需要 (1种透平油 (ISO VG32) 的同等级)			
使用压力范围	MPa	0 - 0.7		0.1 - 0.9				
保证耐压	MPa	1.05		1.35				
响应时间	ms	50		70		140		
	ON时/OFF时	50		70		140		
最高运行频率	Hz			5				
自保所需最小励磁时间	ms			-				
使用温度范围 (环境介质及使用流体)	°C			0 - 60				
安装方向		自由						
质量	kg	0.9		1.5	1.8	1.7	4.1	

注: 音速传导值为计算值, 并非实测值。

## 电气式样

项目	电磁线圈型号	单电磁线圈 (E1)
电压种类	V	请参阅「电压的种类及电流值」。
电压范围	%	使用电压的+10%、-15%
电流值	mA	请参阅「电压的种类及电流值」。
通电方式		连续通电型
绝缘种类		H种 (连续通电型 防爆表示符号d2G4.劳检21092号)
接线方式		PF1/2防爆插头

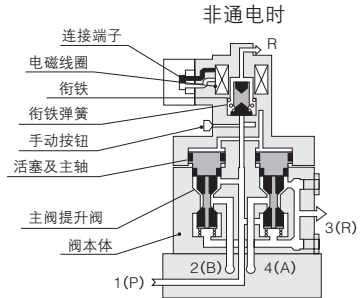
## 电压的种类及电流值

电压 V	mA (r.m.s)			
	单电磁线圈 (E1)			
	50Hz		60Hz	
	启动	励磁	启动	励磁
220 <sup>※1</sup>	150	180	130	80
200	140	80	130	70
110	300	190	250	150
100	270	160	250	130

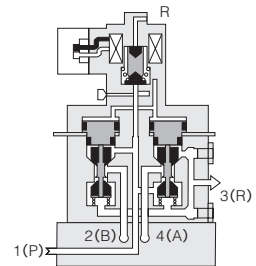
电压 V	单电磁线圈 (E1)
	110 <sup>※2</sup>
100 <sup>※2</sup>	70
24	330

注: 1. 关于※1记号, 在指定频率后请到就近的本公司营业所咨询交货期。  
2. 关于※2记号, 请到就近的本公司营业所咨询交货期。  
3. 回复电流会因额定电压而变, 基本是20 - 2mA。

## 内部结构



## 通电时



## 主要部件材料

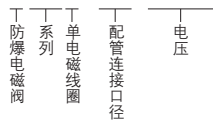
名称	材料
本体	铝合金 (阳极化)
主轴	黄铜
主阀提升阀	合成橡胶
密封	

G010  
010  
025  
030  
EA  
EB  
050  
100  
200  
JA  
JC  
JE  
G110  
G180  
110  
180  
112  
182  
F  
240  
PA  
PB  
300  
430  
600  
高频  
圆形  
气压  
传动阀  
单向阀  
梭阀  
快速  
排气  
手动·  
机械阀  
TAC  
方形  
真空阀  
圆形  
真空阀  
PC  
配线  
电缆  
组件

# 订货符号

## ●EP062系列

EP 062 E1- [ ] - [ ]



配管连接口径

符号	式样
01	Rc1/8
02	Rc1/4

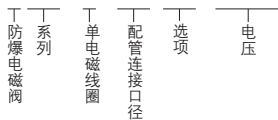
电压

符号	式样
AC 100V	AC 100V 50/60Hz
AC 200V	AC 200V 50/60Hz
AC 110V	AC 110V 50/60Hz
AC 220V	AC 220V 50/60Hz
DC 24V	DC 24V
DC 100V	DC 100V
DC 110V	DC 110V

例 EP062E1-01-AC100V  
EP062E1-02-AC100V

## ●EP254系列

EP 254-4E1- [ ] - [ ] - [ ]



配管连接口径

符号	式样
空白	Rc1/4
03	Rc3/8

电压

符号	式样
AC 100V	AC 100V 50/60Hz
AC 200V	AC 200V 50/60Hz
AC 110V	AC 110V 50/60Hz
AC 220V	AC 220V 50/60Hz
DC 24V	DC 24V
DC 100V	DC 100V
DC 110V	DC 110V

选项

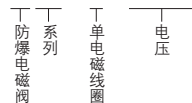
符号	式样
70	带节流阀

例 EP254-4E1-AC100V  
EP254-4E1-03-70-AC100V

## ●EP375系列 (标准品)

## ●EP501系列 (标准品)

EP [ ] -4E1- [ ]



系列

符号	式样
375	配管口径 Rc3/8
501	配管口径 Rc1/2

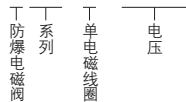
电压

符号	式样
AC 100V	AC 100V 50/60Hz
AC 200V	AC 200V 50/60Hz
AC 110V	AC 110V 50/60Hz
AC 220V	AC 220V 50/60Hz
DC 24V	DC 24V
DC 100V	DC 100V
DC 110V	DC 110V

例 EP375-4E1-AC100V  
EP501-4E1-AC100V

## ●EP750系列 (标准品)

EP 750-4E1- [ ]



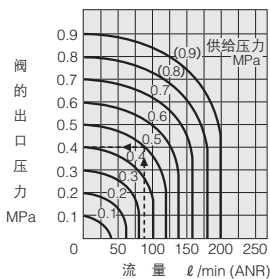
电压

符号	式样
AC 100V	AC 100V 50/60Hz
AC 200V	AC 200V 50/60Hz
AC 110V	AC 110V 50/60Hz
AC 220V	AC 220V 50/60Hz
DC 24V	DC 24V
DC 100V	DC 100V
DC 110V	DC 110V

例 EP750-4E1-AC100V

# 流量特性

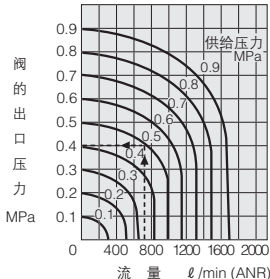
## ●EP062系列



读图方法

供给压力0.5MPa、流量85 l/min (ANR) 时, 阀的出口压力为0.4MPa。

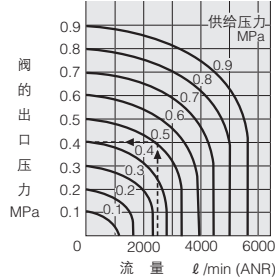
## ●EP254系列



读图方法

供给压力0.5MPa、流量740 l/min (ANR) 时, 阀的出口压力为0.4MPa。

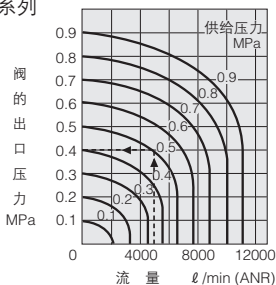
## ●EP375,501系列



读图方法

供给压力0.5MPa、流量2500 l/min (ANR) 时, 阀的出口压力为0.4MPa。

## ●EP750系列

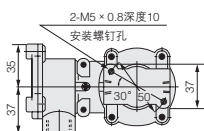
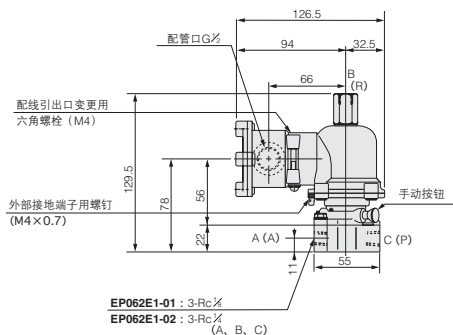


读图方法

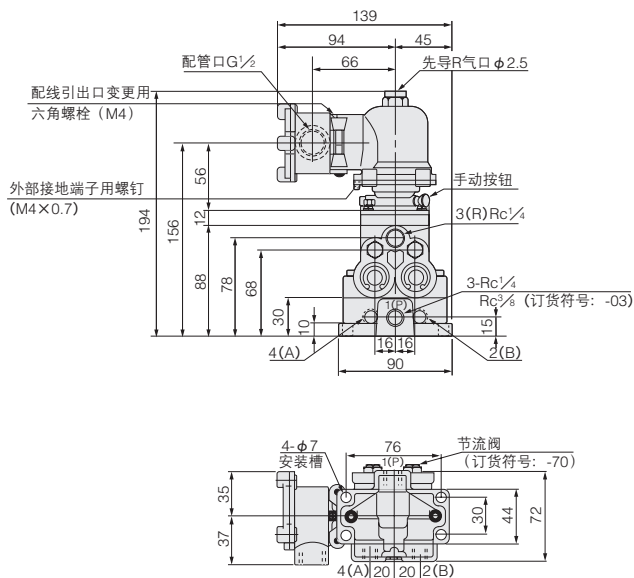
供给压力0.5MPa、流量4900 l/min (ANR) 时, 阀的出口压力为0.4MPa。

# 尺寸图 (mm)

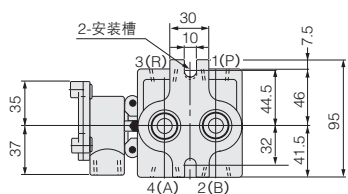
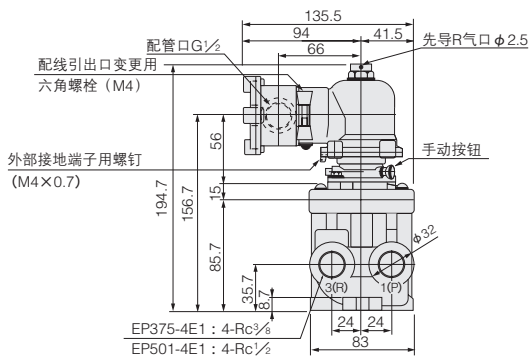
## ●EP062E1-01 EP062E1-02



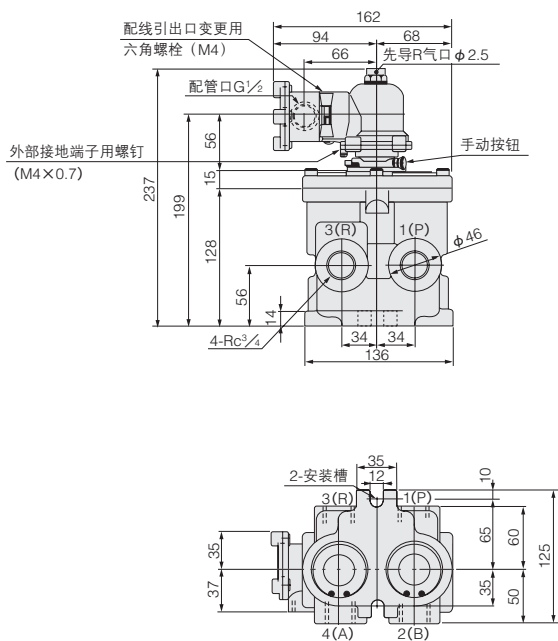
## ●EP254-4E1



## ●EP375-4E1 EP501-4E1



## ●EP750-4E1



# 防爆表示符号「d2G4」的说明和可能使用范围


防爆电磁阀是由结构与用途来决定防爆表示符号的。

小金井防爆电磁阀的防爆表示符号是「d2G4」。结构是「d: 耐压防爆结构」，在第1和第2种危险场所下可使用，即使是危险浓度也没关系。爆炸性气体的种类是「2: 爆炸等级2以下的气体」，「G4: 着火度是G4以下的气体」。

## d2G4

是否适用于爆炸性气体

可能使用的爆炸性气体

爆炸等级 符号	着火影响的程度	着火度 符号 燃点 C	G1	G2	G3	G4	G5
			超过450	超过300 450以下	超过200 300以下	超过135 200以下	超过100 135以下
1	空隙深度25mm处产生着火影响的空隙超过0.6mm。 	<ul style="list-style-type: none"> <li>●丙酮</li> <li>●氨</li> <li>●一氧化碳</li> <li>●乙烷</li> <li>●乙酸</li> <li>●醋酸乙酯</li> <li>●甲苯</li> <li>●丙烷</li> <li>●苯</li> <li>●甲醇</li> <li>●甲烷</li> </ul>		<ul style="list-style-type: none"> <li>●乙醇</li> <li>●乙酸异烷</li> <li>●1-丁醇</li> <li>●丁烷</li> <li>●肼</li> </ul>	<ul style="list-style-type: none"> <li>●汽油</li> <li>●己烷</li> </ul>	<ul style="list-style-type: none"> <li>●乙醚</li> <li>●乙醚</li> </ul>	
2	超过相同0.4mm 0.6mm以下	●煤气		<ul style="list-style-type: none"> <li>●乙烯</li> <li>●乙稀环氧</li> </ul>			
3	相同0.4mm以下	<ul style="list-style-type: none"> <li>●水煤气</li> <li>●氢</li> </ul>		●乙炔			●二氧化碳

## 防爆结构的种类和是否适用的危险场所

危险场所的种类	危险场所的说明	第0种场所		
		是指持续产生危险环境介质、或者可能产生的场所内爆炸性气体的浓度连续或长时间持续，达到爆炸界限以上的场所。	是指以下在通常状态下可能产生危险环境介质的场所。 (1) 在通常状态下爆炸性气体聚集可能达到危险的浓度的场所。 (2) 由于维修、维修和泄漏等，爆炸性气体经常聚集可能达到危险浓度的场所。	异常状态下可能产生危险环境介质的场所。 (1) 虽然平时都在处理可燃性气体和引火性气体，这些气体被密封在密闭容器或设备里，仅在那些容器或设备因为事故破损、或操作失误时泄漏，可能达到危险浓度的场所。 (2) 虽然通过可靠的机械换气装置不让爆炸性气体聚集，但在换气装置故障时，爆炸性气体聚集可能达到危险浓度的场所。 (3) 第1种场所的周围及邻接的室内，爆炸性气体达到危险浓度，难得进入的场所。  ■容易成为第2种场所的情况 (1) 危险性材料的容器类被腐蚀恶化而破损，材料可能泄露的情况。 (2) 由于装置的操作人员的错误操作，可能释放危险性材料，由于异常反应等造成高温高压、破坏了装置，危险性材料可能泄露的场所。 (3) 由于强制换气装置的故障，爆炸性气体停滞，可能产生危险环境介质的情况。
增加安全防爆结构	增加平时行驶中不可以产生火花、电弧和过热蒸汽的部分，在防止这些产生的结构上、或是温度上升上特别增加安全度的结构。	×	×	○
内压防爆结构	通过往容器内部压入保护气体、例如新鲜空气和不燃性气体，除去开始行驶前进入容器内部的爆炸性气体、同时也防止连续行驶中这些气体进入的结构。	×	○	○
耐压防爆结构	全封闭结构下即使在容器内部发生爆炸，也能耐压，而且不会点燃外部的爆炸性气体的结构。	×	○	○
本质安全防爆结构	在指定机构通过点燃试验其他的试验证实的、平常行驶中及事故时(短路、地路、断线等)发生的火花、电弧及热量不会引起爆炸性气体点燃的结构。	○	○	○

## 手动操作结构的操作方法

去掉手动操作按钮的锁定销，弹出按钮就转换阀。完全弹出后，就保持转换后的状态，按下按钮的话就回到原先状态。不用时请务必用销固定。

## 使用注意事项

- 请在「防爆结构的种类d2G4」的使用范围内使用。
- 请总是正确地拧紧所有有紧固部。
- 请把导线正确地固定在合适的部位，避免拉力施加在导线接续部上。
- 导线引入口上请使用合适的导线。
- 打开锁紧部时，请切断电源，成无电压状态。
- 电磁运行时，请务必插入手动操作按钮的锁定销。
- 其它请参考619页的安全注意。