

MANUAL VALVES, MECHANICAL VALVES 手动阀、机械阀 INDEX

RoHS指令对应产品 替换内容及时间请参照前附第22页。

特点	698
手动阀按钮式	700
手动阀操纵杆型2、3通	701
手动阀操纵杆型3位5通	702
手动阀	703
脚踏阀2、3通	704
脚踏阀5通	705
机械阀球状凸轮型	706
机械阀滚轮凸轮型	707
微型阀	708

G010
010
025
030
EA EB
050
100
200
JA
JC JE
G110 G180
110
180
112 182
F
240
PA PB
300
430
600
高频
圆形
气压 传动阀
单向阀
梭阀
快速 排气
手动· 机械阀
TAC
方形 真空阀
圆形 真空阀
PC 配线
电缆 组件

类型

特点（橡胶膜片型）

- **动作到位。**
橡胶膜片型独特的啮合较好的切换，阀座也很可靠。
- **故障较少的结构。**
结构极其简单，阀座方式是提升阀型，因此，即使混入少量的灰尘，也不会出现卡死等现象。
此外，即使长时间放置，也不会出现粘着现象。
- **在不加油的条件下也可使用。**
没有滑动部，无需加油。
此外，即使加油不足也无碍。
- **安装姿势自由。**
结构上，安装方向自由，不会影响运行。
- **体积小，质量轻。**
采用独特的小型设计，本体为轻巧的铝合金材质。

■手动阀（按钮式）



- 可用螺母将其紧紧地安装到面板上。（125P、125HO型）。
- 也可保持按下的状态（125HO型）。
- 也有具备无泄漏结构的真空阀。

用途

- 先导空气的ON、OFF。
- 单动型气缸、气动卡盘的动作控制。
- 储气罐的充气、排气。
- 空气源的ON、OFF。（125HO）。
- 喷气嘴的ON、OFF、吹气。

■脚踏阀



- 带有保持设备，可保持运行状态，用脚尖踩下踏板深处，则解除。（250FL、250-4FL、25034FL）。

用途

- 双作用气缸、气动卡盘的动作控制。
- 先导空气的ON、OFF。（双空气先导阀）。

G010
010
025
030
EA EB
050
100
200
JA
JC JE
G110 G180
110
180
112 182
F
240
PA PB
300
430
600
高频
圆形
气压 传动阀
单向阀
梭阀
快速 排气
手动· 机械阀
TAC
方形 真空阀
圆形 真空阀
PC 配线
电缆 组件

■手动阀（操纵杆式2、3通）

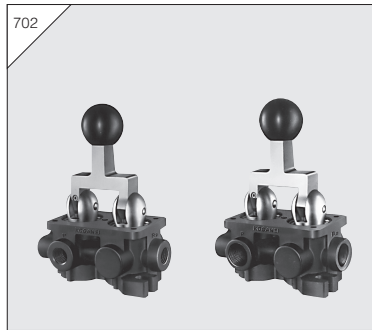


- 可用螺栓将其紧紧地安装到面板上。（125V）。
- 也有具备无泄漏结构的真空阀。

用途

- 先导空气的ON、OFF。
- 单动型气缸、气动卡盘的动作控制。
- 储气罐的充气、排气。
- 空气源的ON、OFF。
- 喷嘴的ON、OFF、吹气。

■手动阀（操纵杆式3位5通）

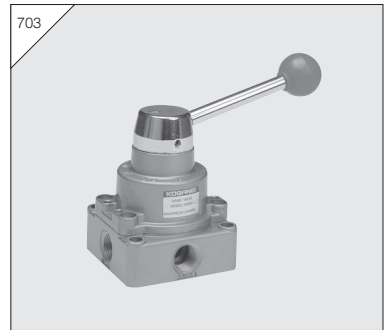


- 双作用气缸、气动卡盘的运行（中立状态下，气缸及气动卡盘处于自由状态，因此，可用手来移动）。
- 也有具备无泄漏结构的真空阀。

用途

- 先导空气的切换。
- 空气源的切换。

■手动阀

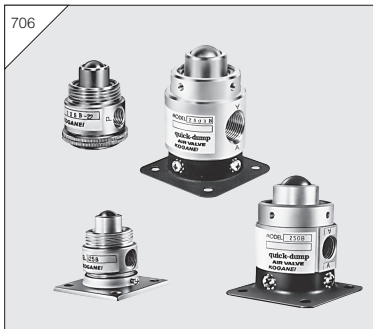


- 滑阀结构、手动切换4通阀
- 用旋转式（旋臂）稳妥地进行切换。

用途

- 气缸切换用。

■机械阀（球状凸轮形）

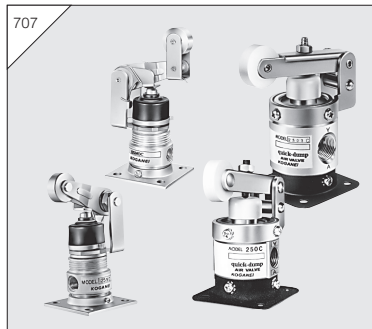


- 可使用螺栓安装到面板，实现小型化（125B）。
- 也有具备无泄漏结构的真空阀。

用途

- 先导空气的ON、OFF。
- 单动型气缸、气动卡盘的动作控制。
- 储气罐的充气、排气。
- 喷嘴的ON、OFF、吹气。

■机械阀（滚轮凸轮形）

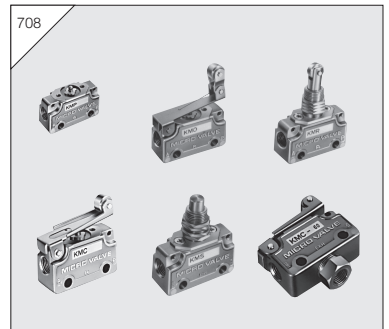


- 可承受激烈动作的牢固设计。
- 可顺利进行先导空气的切换。

用途

- 先导空气的ON、OFF。
- 单动型气缸、气动卡盘的动作控制。
- 储气罐的充气、排气。
- 空气喷流的ON、OFF。

■微型阀



- 由于2通、3通分别备有常闭、常开，因此，可自由选择所有的气压信号。
- 从低压到高压，操作力几乎没有改变。
- 由于没有中间位置，因此，A气口、R气口的切换很顺利。

用途

- 空气压控制回路中的动作确认。
- 气压信号的切换。
- 气缸的驱动。
- 储气罐的空气充填、排出。

手动阀

按钮式

表示符号

弹簧复位				弹簧复位带有保持装置			
2通		3通		2通		3通	
NC (常闭)	NO (常开)	NC (常闭)	NO (常开)	NC (常闭)	NO (常开)	NC (常闭)	NO (常开)
125P-2 250P-2 2503P-2	125P-2-11 250P-2-11 2503P-2-11	125P 250P 2503P	125P-11 250P-11 2503P-11	125HO-2	125HO-2-11	125HO	125HO-11

式样

项目	基本型号	弹簧复位			弹簧复位 带保持装置
		125P	250P	2503P	125HO
配管连接口径		Rc1/8	Rc1/4	Rc3/8	Rc1/8
使用流体		空气			
使用压力范围	MPa	0 ~ 0.9			
保证耐压	MPa	1.35			
使用温度范围 (环境介质及使用流体)	°C	5 ~ 60			
流量 [音速传导 C _d dm ³ /s bar] ^注		1.1	3.0		1.1
特性 [有效流通面积 (Cv值)] mm ²		5.5 [0.27]	15 [0.76]		5.5 [0.27]
阀门行程	mm	0.8	1.6		0.8
加油		不需要			
质量	kg	0.10	0.20	0.25	0.10
订货式样订货符号	2通.....2 常开.....11 带面板安装用 固定螺栓		2通.....2 常开.....11	2通.....2 常开.....11 带面板安装用 固定螺栓

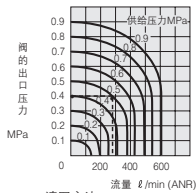
注：音速传导值为计算值，并非实测值。

订货符号

基本型号	选项
基本型号	选项
125P	Rc1/8
250P	Rc1/4
2503P	Rc3/8
125HO	Rc1/8 (带有保持装置)
符号	式样
空白	3通、常闭
2	2通
11	常开
22	带面板安装用 固定螺栓 (仅限125P/125HO)

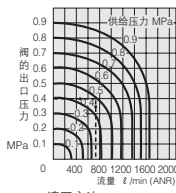
流量特性

125系列



读图方法
供给压力0.5MPa、流量275 l/min (ANR) 时，阀的出口压力是0.4MPa。

250系列



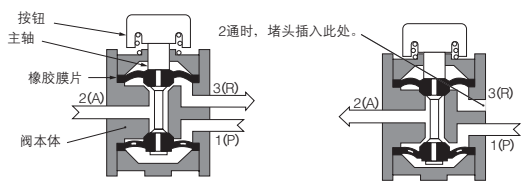
读图方法
供给压力0.5MPa、流量740 l/min (ANR) 时，阀的出口压力是0.4MPa。

按钮下压力

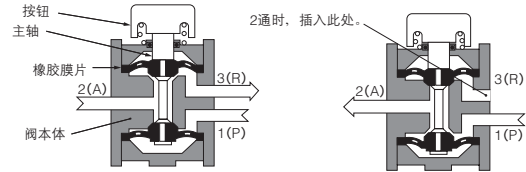
型号	主压力 MPa	N				
		0	0.2	0.4	0.6	0.8
125P	常闭		21.6	28.4	36.3	43.2
	常开	14.7	30.4	44.1	58.8	72.6
125HO	常闭	6.9	14.7	21.6	28.4	36.3
	常开		21.6	36.3	50.0	58.8
250P	常闭		44.1	64.7	88.2	116.7
2503P	常开	26.5	42.2	53.0	65.7	85.3

内部结构及主要部件材料

125系列



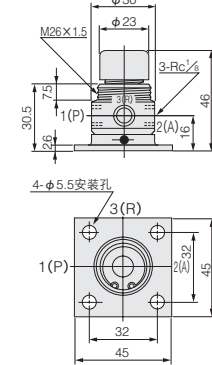
250、2503系列



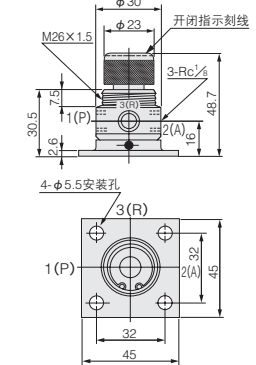
名称	材料
本体	铝合金 (阳极化)
主轴	黄铜
橡胶膜片	合成橡胶
按钮	尼龙 (125HO是钢)

尺寸图 (mm)

125P

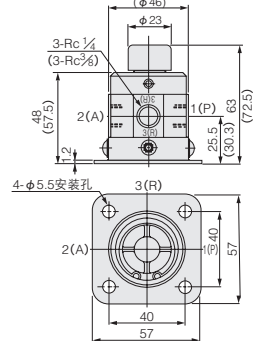


125HO



注：常开时，排气口3 (R) 位于相反侧。

注：常开时，排气口3 (R) 位于相反侧。

250P
2503P

注：1. 常开时，排出口3 (R) 位于相反侧。
2. () 中的尺寸表示2503P的尺寸。

标准价格 (例)

125P	4,600日元
250P	5,600日元
2503P	5,600日元
125HO	5,900日元

手动阀

操纵杆型2、3通

表示符号

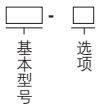
2通 NC/NO (常闭、常开通用)	3通 NC/NO (常闭、常开通用)
125V-2 250V-2 2503V-2	125V 250V 2503V

式样

项目	基本型号	125V	250V	2503V
配管连接口径		Rc1/8	Rc1/4	Rc3/8
使用流体			空气	
使用压力范围	MPa		0 - 0.9	
保证耐压	MPa		1.35	
使用温度范围 (环境介质及使用流体)	°C		5 - 60	
流量 [音速传导C _v dm ³ /(s·bar)] ^注		1.1		3.0
特性 [有效流通面积 (C _v 值)] mm ²		5.5 [0.27]		15 [0.76]
阀门行程	mm	0.8		1.6
加油			不需要	
质量	kg	0.11	0.24	0.29
订货式样订货符号	2通.....2 带面板安装用 固定螺栓22		2通.....2

注：音速传导值为计算值，并非实测值。

订货符号

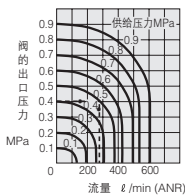


例如, 125V-2-22
250V
2503V-2

基本型号		选项	
基本型号	配管口径	符号	式样
125V	Rc1/8	空白	3通
250V	Rc1/4	2	2通
2503V	Rc3/8	22	带面板安装用 固定螺栓 仅限125V

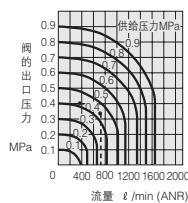
流量特性

125系列



读图方法
供给压力0.5MPa、流量275 ℓ/min (ANR) 时，阀的出口压力是0.4MPa。

250系列
2503系列

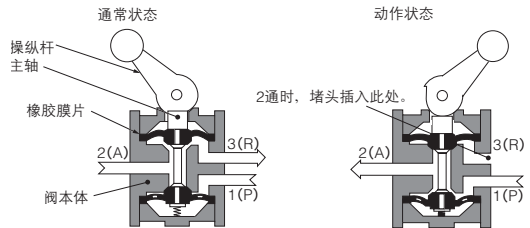


读图方法
供给压力0.5MPa、流量740 ℓ/min (ANR) 时，阀的出口压力是0.4MPa。

标准价格 (例)

125V 5,100日元
250V 6,100日元
2503V 6,100日元

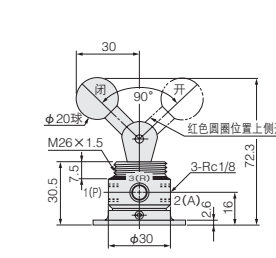
内部结构及主要部件材料



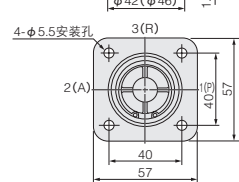
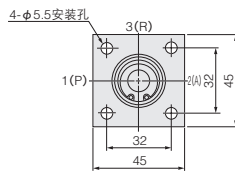
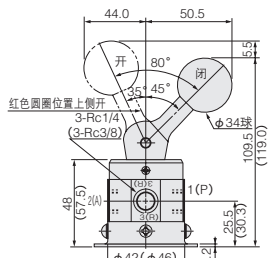
名称	材料
本体	铝合金 (阳极化)
主轴	黄铜
橡胶膜片	合成橡胶

尺寸图 (mm)

125V



250V
2503V



注：1. 125V的操纵杆位置在通常状态下1 (P) 设于气口侧，而且可进行360°的调节。
2. () 中的尺寸表示2503V的尺寸。

G101
010
025
030
EA
EB
050
100
200
JA
JC
JE
G110
G180
110
180
112
182
F
240
PA
PB
300
430
600
高频
圆形
气压
传动阀
单向阀
梭阀
快速
排气
手动
机械阀
TAC
方形
真空阀
圆形
真空阀
PC
配线
电缆
组件

G010

010

025

030

EA

EB

050

100

200

JA

JC

JE

G110

G180

110

180

112

182

F

240

PA

PB

300

430

600

高频

圆形

气压

传动阀

单向阀

梭阀

快速

排气

手动·

机械阀

TAC

方形

真空阀

圆形

真空阀

PC

配线

电缆

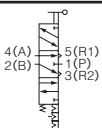
组件

手动阀

操纵杆型3位5通

表示符号

5通（中位排气）



250-4H、2503-4H

式样

项目	基本型号	250-4H	2503-4H
配管连接口径		Rc1/4	Rc3/8
使用流体		空气	
使用压力范围	MPa	0.1 ~ 0.9	
保证耐压	MPa	1.35	
使用温度范围 (环境介质及使用流体)	°C	5 ~ 60	
流量	音速传导C dm ³ / (sbar) ^注	3.0	
特性	有效流通面积 [CV值] mm ²	15 [0.76]	
阀门行程	mm	1.6	
加油		不需要	
质量	kg	0.6	

注：音速传导值为计算值，并非实测值。

订货符号

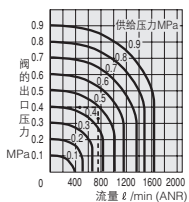


基本型号

基本型号	配管口径
250-4H	Rc1/4
2503-4H	Rc3/8

例如，250-4H
2503-4H

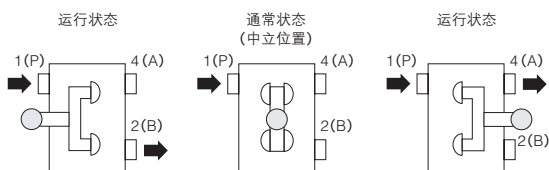
流量特性



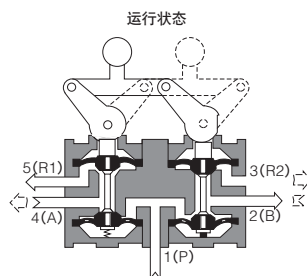
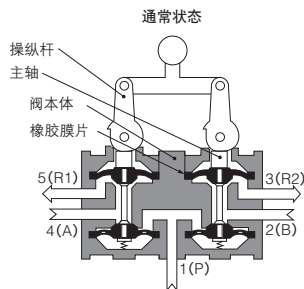
读图方法

供给压力0.5MPa、流量740 ℓ/min (ANR) 时，阀的出口压力是0.4MPa。

操纵杆位置和空气的流向

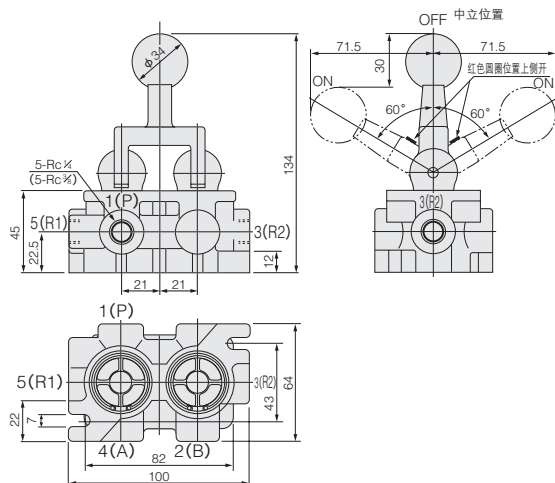


内部结构及主要部件材料



名称	材料
本体	铝合金(阳极化)
主轴	黄铜
橡胶膜片	合成橡胶

尺寸图 (mm)



标准价格 (例)

250-4H 11,900日元

2503-4H 11,900日元

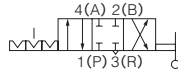
手动阀

400HV系列

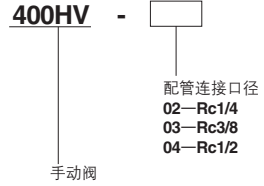
特点

- 最适用于气缸的换向用途。
- 滑阀结构、手动切换4通阀。
- 用旋转式（旋臂）稳妥地进行切换。

表示符号



订货符号

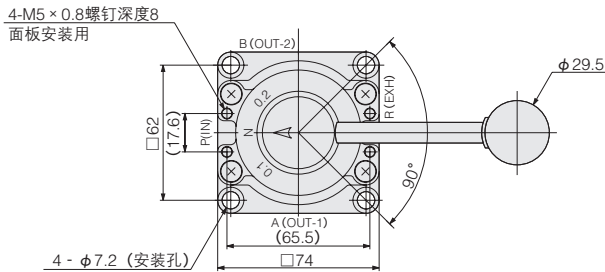


式样

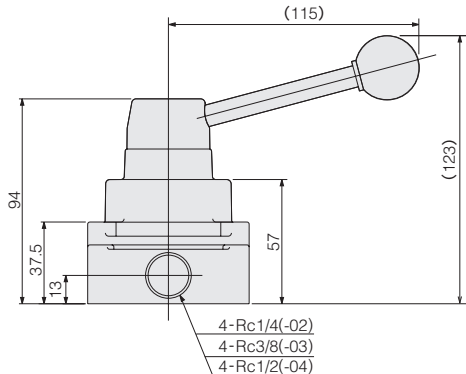
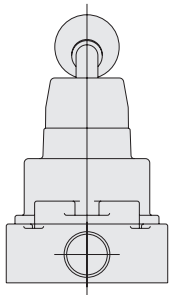
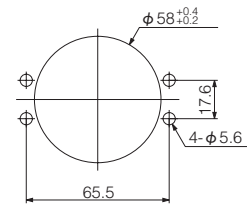
项目	型号	400HV-02	400HV-03	400HV-04
使用流体			空气	
阀功能			4通、3位	
运行方式			直动型	
流量 音速传导C	dm ³ / (s·bar) 注		5.2	
特性 有效流通面积	mm ²		26	
配管连接口径		Rc1/4	Rc3/8	Rc1/2
使用压力范围	MPa		0 ~ 0.97	
保证耐压	MPa		1.47	
使用温度范围	°C		5 ~ 60	
操纵杆操作角度			90°	
安装方向			自由	
质量	g		800	

注：音速传导值为计算值，并非实测值。

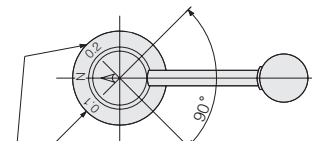
尺寸图 (mm)



●面板安装孔详细加工图



安装时注意



使用切换把手前端的箭头所示的数字来表示切换时空气的流动方向。

- 1时：P (IN) → A (OUT-1)
- 2时：P (IN) → B (OUT-2)

标准价格 (例)

400HV-02 8,200日元

- 4-Rc1/4(-02)
- 4-Rc3/8(-03)
- 4-Rc1/2(-04)

脚踏阀

2、3通

表示符号

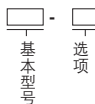
弹簧复位				弹簧复位 附带保持装置			
2通		3通		2通		3通	
NC (常闭)	NO (常开)	NC (常闭)	NO (常开)	NC (常闭)	NO (常开)	NC (常闭)	NO (常开)
250F-2	250F-2-11	250F	250F-11	250FL-2	250FL-2-11	250FL	250FL-11

式样

项目	运行方式	弹簧复位	弹簧复位 附带保持装置
	基本型号	250F	250FL
配管连接口径		Rc1/4	Rc1/4
使用流体			空气
使用压力范围	MPa		0 ~ 0.9
保证耐压	MPa		1.35
使用温度范围 (环境介质及使用流体)	°C		5 ~ 60
流量 音速传导 C $\text{dm}^3/(\text{s}\cdot\text{bar})$			3.0
特性 有效流通面积 (Cv值)	mm^2		15 (0.76)
阀门行程	mm		1.6
加油			不需要
质量	kg	1.0	1.6
订货式样订货符号		2通.....-2 常开.....-11

注：音速传导值为计算值，并非实测值。

订货符号



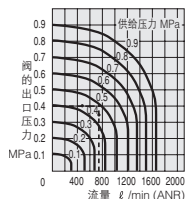
基本型号

选项

基本型号	运行方式	符号	式样
250F	弹簧复位		3通
250FL	弹簧复位 附带保持装置		常闭
		2	2通
		11	常开

例如，250F
250FL-2-11

流量特性

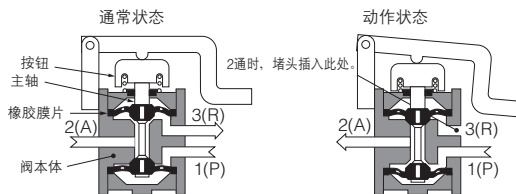


读图方法
供给压力0.5MPa、流量740ℓ/min(ANR)时，阀的出口压力是0.4MPa。

踏板下压力

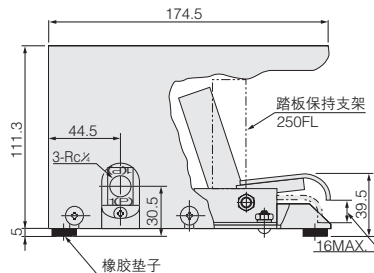
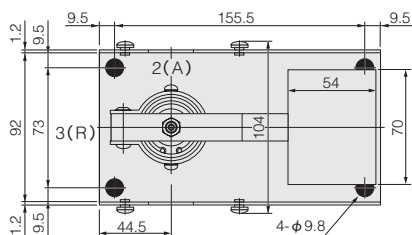
型号	主压力 MPa	N				
		0	0.2	0.4	0.6	0.8
250F	常闭	5.9	9.8	13.7	18.6	25.5
250FL	常开	5.9	8.8	11.8	14.7	18.6

内部结构及主要部件材料



名称	材料
阀本体	铝合金(阳极化)
阀主轴	黄铜
橡胶膜片	合成橡胶
外壳、踏板	钢

尺寸图 (mm)



注：250F、250FL时，1(P)气口位于2(A)气口的相反侧。

标准价格 (例)

250F 8,100日元
250FL 9,500日元

脚踏阀

5通

表示符号

弹簧复位	弹簧复位 带保持功能
250-4F 2503-4F	250-4FL 2503-4FL

式样

项目	运行方式 基本型号	弹簧复位		弹簧复位 带保持功能	
		250-4F	2503-4F	250-4FL	2503-4FL
配管接口径		Rc1/4	Rc3/8	Rc1/4	Rc3/8
使用流体		空气			
使用压力范围	MPa	0 - 0.9			
保证耐压	MPa	1.35			
使用温度范围 (环境介质及使用流体)	°C	5 - 60			
流量 音速传导C	dm ³ / (s·bar) ^注	3.0			
特性 有效通流面积 (CV值)	mm ²	15 [0.76]			
阀门行程	mm	1.6			
加油		不需要			
质量	kg	1.6		1.7	

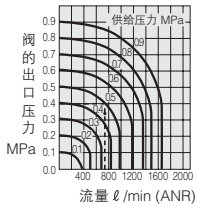
注：音速传导值为计算值，并非实测值。

订货符号

基本型号	式样
250-4F	Rc1/4 弹簧复位
250-4FL	Rc1/4 弹簧复位 带有保持装置
2503-4F	Rc3/8 弹簧复位
2503-4FL	Rc3/8 弹簧复位 带有保持装置

例如，250-4F
2503-4FL

流量特性

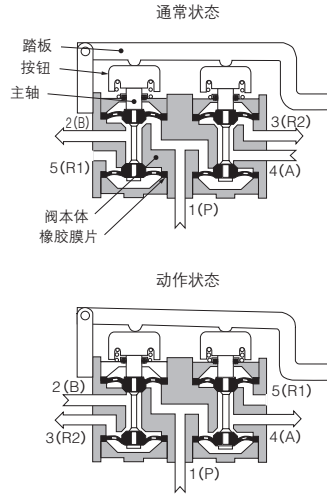


读图方法
供给压力0.5MPa、流
量740 l/min (ANR)
时，阀的出口压力是
0.4MPa。

踏板下压力

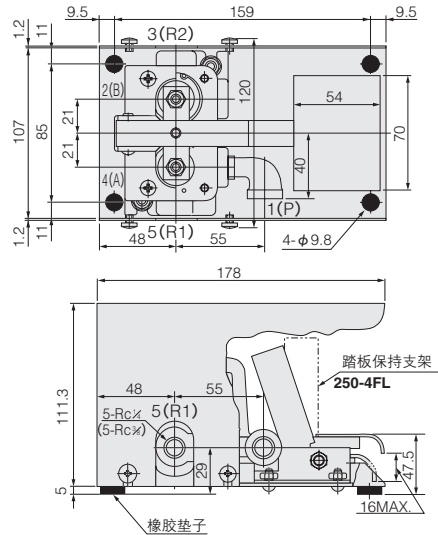
型号	主压力MPa	0	0.2	0.4	0.6	0.8
250-4F						
2503-4F						
250-4FL		10.8	17.7	25.5	33.3	44.1
2503-4FL						

内部结构及主要部件材料



名称	材料
阀本体	铝合金 (阳极化)
阀主轴	黄铜
橡胶膜片	合成橡胶
外壳、踏板	钢

尺寸图 (mm)



标准价格 (例)

250-4F	12,200日元
2503-4F	12,200日元
250-4FL	14,200日元
2503-4FL	14,200日元

机械阀

球状凸轮型

表示符号

2通		3通	
NC (常闭)	NO (常开)	NC (常闭)	NO (常开)
2(A) 1(P)	2(A) 1(P)	2(A) 1(P) 3(R)	2(A) 1(P) 3(R)
125B-2 250B-2 2503B-2	125B-2-11	125B 250B 2503B	125B-11

式样

项目	基本型号	125B	250B	2503B
配管连接口径		Rc1/8	Rc1/4	Rc3/8
使用流体			空气	
使用压力范围	MPa		0 ~ 0.9	
保证耐压	MPa		1.35	
使用温度范围 (环境介质及使用流体)	°C		5 ~ 60	
流量 音速传导 C _d dm ³ (s·bar) ^注		1.1		3.0
特性 有效流通面积 (C _v 值) mm ²		5.5 [0.27]		15 [0.76]
阀门行程	mm	0.8		1.6
加油			不需要	
质量	kg	0.11	0.21	0.26
订货式样 订货符号		2通.....2 常开.....11 带面板安装用 固定螺栓22		2通.....2

注：音速传导值为计算值，并非实测值。

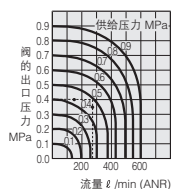
订货符号

基本型号	选项	
基本型号	符号 式样	
125B	Rc1/8	空白 3通 常闭
250B	Rc1/4	2 2通
2503B	Rc3/8	11 常开 (仅限125B)
		22 125B 带面板安装用 固定螺栓

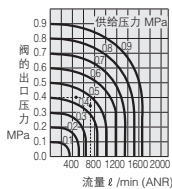
例如, 125B-2-11-22
250B

流量特性

125系列



读图方法
供给压力0.5MPa、流
量275 ℓ/min (ANR)
时, 阀的出口压力是
0.4MPa。

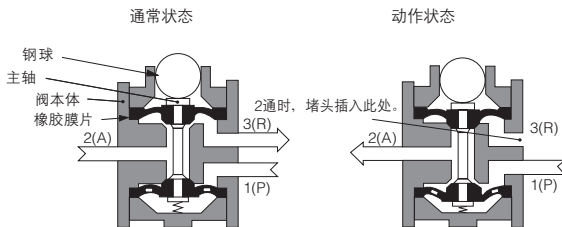
250系列
2503系列

读图方法
供给压力0.5MPa、流
量740 ℓ/min (ANR)
时, 阀的出口压力是
0.4MPa。

钢球下压力

型号	主压力 MPa	N				
		0	0.2	0.4	0.6	0.8
125B	常闭	16.7	24.5	32.4	40.2	48.1
	常开		30.4	50.0	71.6	86.3
250B、2503B	常闭	17.5	36.3	55.9	78.5	104.0

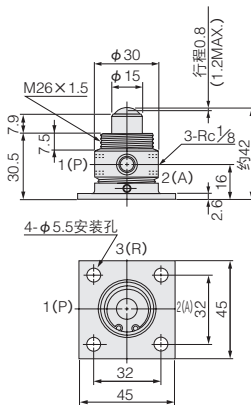
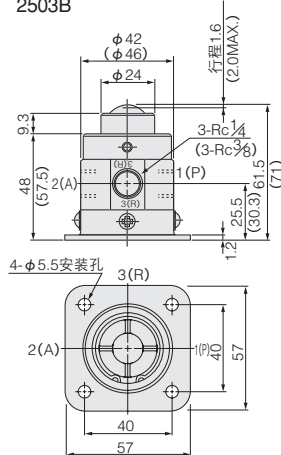
内部结构及主要部件材料



名称	材料
本体	铝合金 (阳极化)
主轴	黄铜
橡胶膜片	合成橡胶
钢球	钢

尺寸图 (mm)

125B

250B
2503B

注：常开时, 排气口3 (R) 位于相反侧。

标准价格 (例)

125B	4,600日元
250B	5,600日元
2503B	5,600日元

机械阀

滚轮凸轮型

标准价格 (例)	
125MC	5,900日元
125MOC	6,400日元
250C	6,600日元
2503C	6,600日元

表示符号

滚轮凸轮				单向滚轮凸轮			
2通		3通		2通		3通	
NC (常闭)	NO (常开)	NC (常闭)	NO (常开)	NC (常闭)	NO (常开)	NC (常闭)	NO (常开)
125MC-2 250C-2 2503C-2	125MC-2-11 250C-2-11 2503C-2-11	125MC 250C 2503C	125MC-11 250C-11 2503C-11	125MOC-2	125MOC-2-11	125MOC	125MOC-11

式样

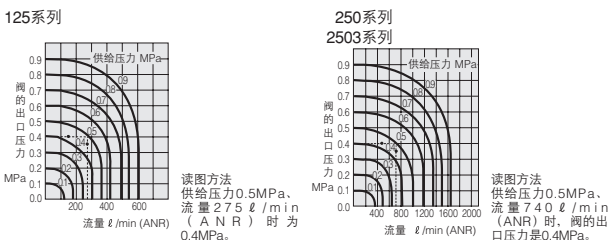
项目	基本型号	125MC	125MOC	250C	2503C
运行方式		滚轮凸轮 (钢棍)	单向滚轮凸轮 (钢棍)	滚轮凸轮 (尼龙滚轮)	
配管连接口径		Rc1/8		Rc1/4	Rc3/8
使用流体		空气			
使用压力范围		MPa	0 - 0.9		
保证耐压		MPa	1.35		
使用温度范围 (环境介质及使用流体)		°C			
		5 - 60			
流量 (音速传导C)	dm ³ / (s bar) ^{1/2}	1.1		3.0	
特性 (有效流通面积 [Cv值])	mm ²	5.5 [0.27]		15 [0.76]	
阀门行程	mm	0.8		1.6	
加油		不需要			
质量	kg	0.15		0.30	0.35
订货式样.....订货符号		2通.....2 常开.....-11			

注: 音速传导值为计算值, 并非实测值。

订货符号

基本型号	选项
基本型号	符号
125MC	空白
125MOC	2
250C	11
2503C	
式样	式样
Rc1/8 滚轮凸轮	3通 常闭
Rc1/4 单向滚轮凸轮	2通 常开
Rc3/8 滚轮凸轮	

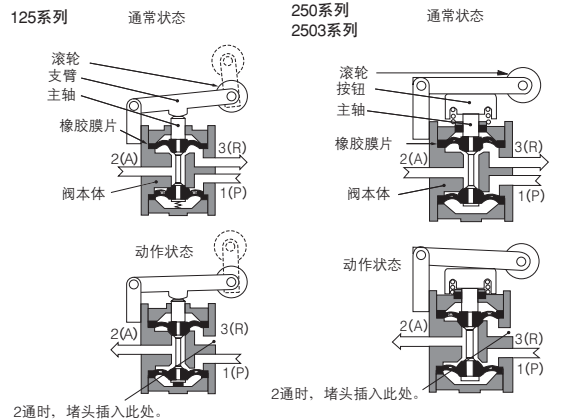
流量特性



滚轮下压力

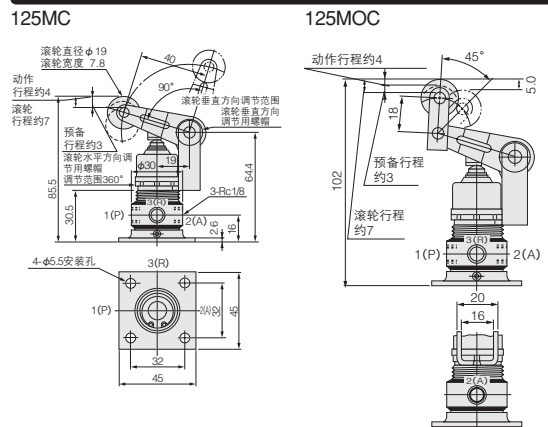
型号	主压力 MPa	0	0.2	0.4	0.6	0.8
125MC	常闭	12.8	15.7	19.6	24.5	29.4
	常开		14.7	17.7	22.6	26.5
125MOC	常闭	10.8	13.7	18.6	22.6	26.5
	常开		12.8	15.7	19.6	23.5
250C	常闭	12.8	19.6	28.4	38.3	54.9
2503C	常开		24.5	30.4	39.2	

内部结构及主要部件材料

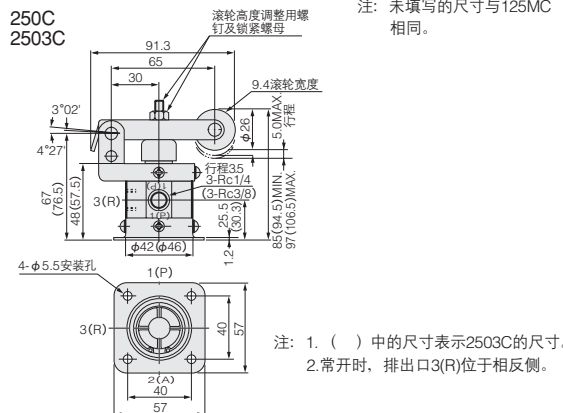


名称	材料
本体	铝合金 (阳极化)
主轴	黄铜
橡胶膜片	合成橡胶
滚轮	125系列: 钢 250, 2503系列: 尼龙

尺寸图 (mm)



250C 2503C



微型阀

式样

配管连接口径	Rc1/8 (1 (P) , 2 (A))、 ϕ 2 2处 (3 (R))
使用流体	空气
使用压力范围	MPa 0 - 0.9
保证耐压	MPa 1.35
使用温度范围 (环境介质及使用流体)	°C 0 - 60
流量 音速传导 C $dm^3/(sbar)^{1/2}$	0.36
特性 有效流通面积 (CV值) mm^2	1.8 [0.08]
阀门行程	mm 约1.5 (详情参照附表)
加油	需要 (建议油为1种透平油 (ISO VG32))
质量	g 90 (KMP型)、100 (KMC型)、130 (KMR型)
订货式样订货符号 2通.....-2 常开.....-11 带有3 (R) 气口接头.....-60

注: 音速传导值为计算值, 并非实测值。

订货符号

KM	□	□	□	□
运行方式	气口数	阀功能	3 (R) 气口接头	
运行方式	气口数	阀功能	3 (R) 气口接头	

符号	运行方式
P	销柱塞
C	滚轮凸轮
O	单向滚轮凸轮
S	直线柱塞
R	滚轮柱塞

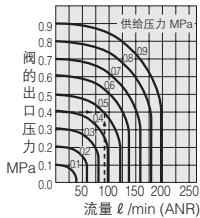
符号	气口数
空白	3
2	2

符号	3 (R) 气口接头
空白	无
60	附带接头

符号	阀功能
空白	NC (常闭)
11	NO (常开)

注: 作为分配 (导) 阀使用时, 请制定「常开·带有3 (R) 气口接头 (-11-60)」。
请避免将常闭型作为分配阀使用。

流量特性



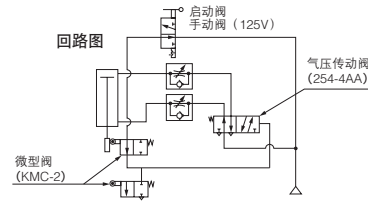
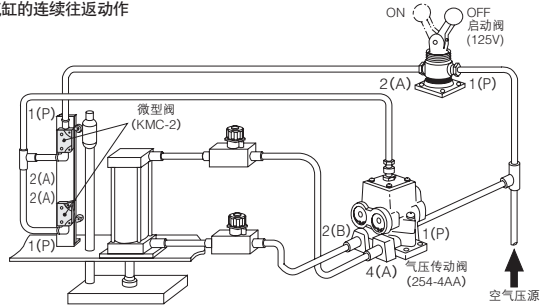
读图方法
供给压力0.5MPa、流量85 ℓ /min (ANR) 时, 阀的出口压力是0.4MPa。

切换所需时间

气压传动阀的型号和状态		切换时间
254-4A	ON (1 (P) → 4 (A) 切换)	0.07
	OFF (1 (P) → 2 (B) 切换)	0.20
375-4A	ON (1 (P) → 4 (A) 切换)	0.09
	OFF (1 (P) → 2 (B) 切换)	0.23
501-4A	ON (1 (P) → 4 (A) 切换)	0.16
	OFF (1 (P) → 2 (B) 切换)	0.25
750-4A	ON (1 (P) → 4 (A) 切换)	0.16
	OFF (1 (P) → 2 (B) 切换)	0.25
1000-4A	ON (1 (P) → 4 (A) 切换)	0.25
	OFF (1 (P) → 2 (B) 切换)	0.42
1250-4A	ON (1 (P) → 4 (A) 切换)	0.25
	OFF (1 (P) → 2 (B) 切换)	0.42

使用示例

气缸的连续往返动作

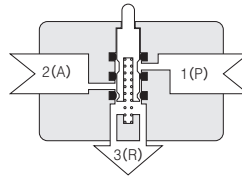


标准价格 (例)

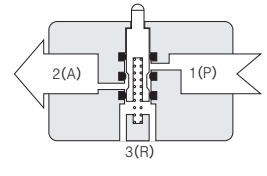
KMP	2,150日元
KMC	2,550日元
KMO	3,100日元
KMS	3,100日元
KMR	3,700日元

内部结构及主要部件材料

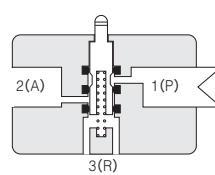
3通常闭型 (通常状态)



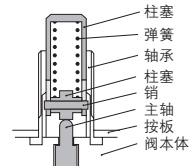
3通常开型 (通常状态)



2通常闭型 (通常状态)


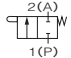
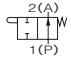
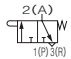

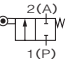
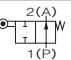

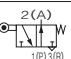
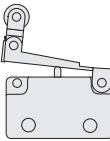
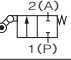
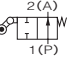
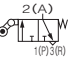
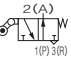
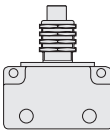
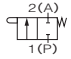
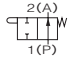
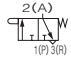
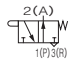
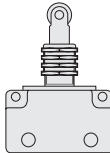
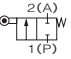
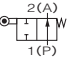



直线柱塞型的结构



名称	材料
本体	锌压铸
主轴	不锈钢
密封 O型圈	合成橡胶
滚轮	不锈钢

型号·阀行程

名称	形状	型号	功能		操作力 N 空气压力 0.9MPa时	阀行程 mm						
						直至完全 动作的移动	动作后所允 许的移动	全部 移动				
销柱塞型		KMP-2 (KMP-2-11)	2通	常闭 (NC)		24.5	1.3	—	1.2	2.5		
				常开 (NO)							0.7	1.8
		KMP KMP-11	3通	常闭 (NC)							1.3	1.2
				常开 (NO)							1.8	0.7
滚轮凸轮型		KMC-2 (KMC-2-11)	2通	常闭 (NC)		12.8	2.7	可将「操 纵杆的水 平」作为 完全动作 的标准。	2.3	5.0		
				常开 (NO)							1.5	3.5
		KMC KMC-11	3通	常闭 (NC)							2.7	2.3
				常开 (NO)							3.8	1.2
单向滚轮凸轮型		KMO-2 (KMO-2-11)	2通	常闭 (NC)		12.8	2.7	可将「操 纵杆的水 平」作为 完全动作 的标准。	2.3	5.0		
				常开 (NO)							1.5	3.5
		KMO KMO-11	3通	常闭 (NC)							2.7	2.3
				常开 (NO)							3.8	1.2
直线柱塞型		KMS-2 (KMS-2-11)	2通	常闭 (NC)		24.5	2.0	不含柱塞 的游隙 (约1mm)。	3.5	5.5		
				常开 (NO)							1.0	4.5
		KMS KMS-11	3通	常闭 (NC)							2.0	3.5
				常开 (NO)							3.0	2.5
滚轮柱塞型		KMR-2 (KMR-2-11)	2通	常闭 (NC)		24.5	2.0	不含柱塞 的游隙 (约1mm)。	3.5	5.5		
				常开 (NO)							1.0	4.5
		KMR KMR-11	3通	常闭 (NC)							2.0	3.5
				常开 (NO)							3.0	2.5

注：1. 型号中的 () 表示订单生产。

2. 所谓「直至完全动作的移动」，是指常闭时，2、3气口都从自由位置开始，1(P) → 2(A) 变成最大流量之前的动作。
常开时，指2气口在1(P) → 2(A) 变成关闭之前的动作，3气口在2(A) → 3(R) 变成最大流量之前的动作。

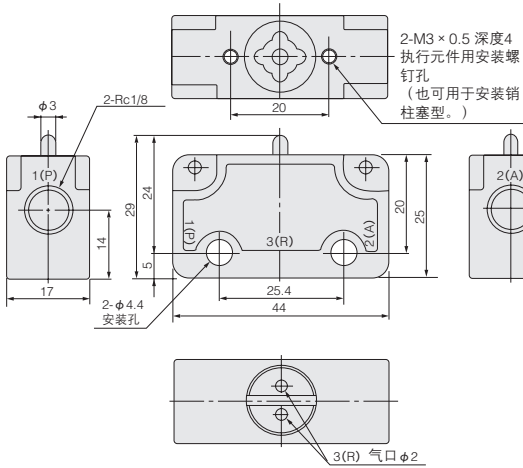
G010
010
025
030
EA
EB
050
100
200
JA
JC
JE
G110
G180
110
180
112
182
F
240
PA
PB
300
430
600
高频
圆形
气压
传动阀
单向阀
梭阀
快速
排气
手动
机械阀
TAC
方形
真空阀
圆形
真空阀
PC
配线
电缆
组件

G010
010
025
030
EA
EB
050
100
200
JA
JC
JE
G110
G180
110
180
112
182
F
240
PA
PB
300
430
600
高频
圆形
气压
传动阀
单向阀
梭阀
快速
排气
手动·
机械阀
TAC
方形
真空阀
圆形
真空阀
PC
配线
电缆
组件

尺寸图 (mm)

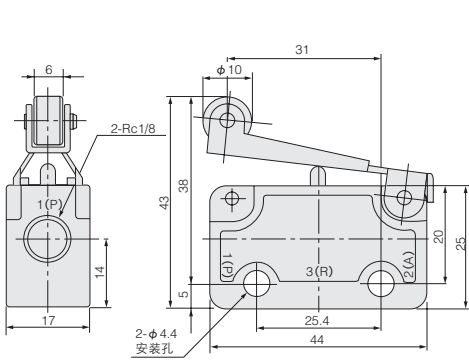
销柱塞型 (基本型)

KMP-2
KMP
KMP-11



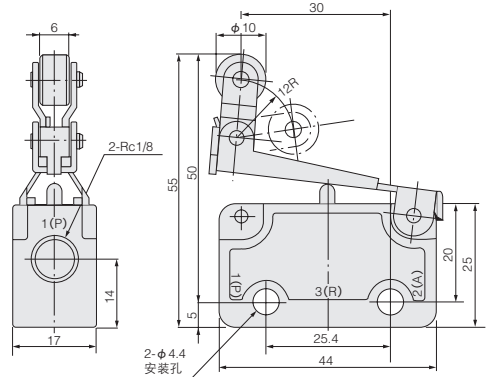
滚轮凸轮型

KMC-2
KMC
KMC-11



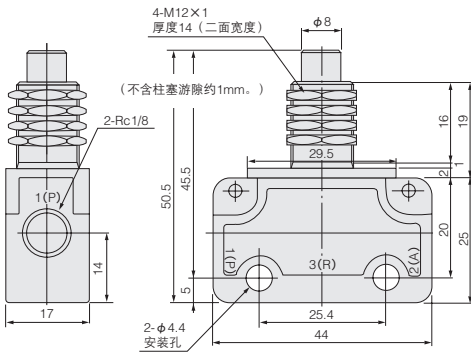
单向滚轮凸轮型

KMO-2
KMO
KMO-11



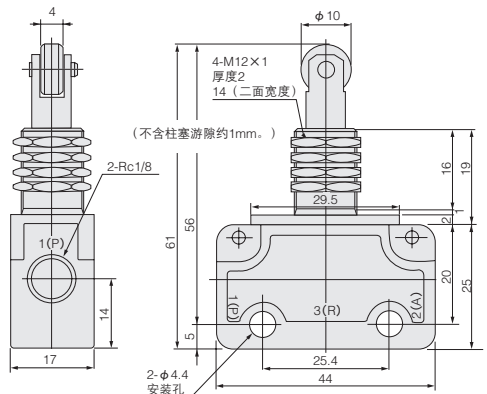
直线柱塞型

KMS-2
KMS
KMS-11



滚轮柱塞型

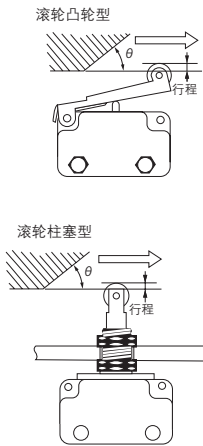
KMR-2
KMR
KMR-11



微型阀的使用方法和使用时的注意事项

微型阀的安装要领和凸轮、挡块形状

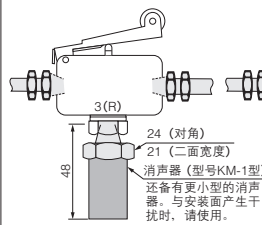
- 通常使用在主体上的安装2处安装孔 $\phi 4.4$ 。但在「撞击」处使用滚轮柱塞型时，请在颈部安装。
- 阀本体底面有排气孔，因此请空开约1mm的间隔，以免影响排气。
- 请务必在「撞击」处使用直线柱塞型。
- 凸轮、挡块的形状通常为 θ 取 30° 左右，速度大于500mm/s时，请进一步减小 θ 。
- 阀门行程请参考第709页中的表。



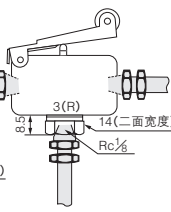
带有排气 (R) 气口接头的使用方法

3 (R) 气口上带有专用接头 (Rc1/8) 的产品，可在3 (R) 气口上安装消声器、配管，然后引导外部。

R气口安装消声器的使用方法



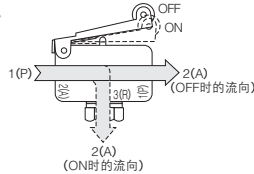
R气口配管的使用方法



注：请注意，R气口接头拧紧时不要过于用力。配管时，请使用扳手按住接头，不让其转动。

作为分配 (导) 阀的使用方法

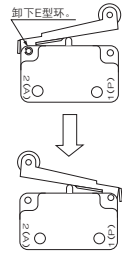
3气口常开时，可作为分配 (导) 阀使用。
从2 (A) 气口供给空气，OFF时流向1 (P) 气口，ON时流向3 (R) 气口。



注：1. 请避免将常闭型用作分配 (导) 阀。
2. 用作分配 (导) 阀时的订货符号是「-11-60」。
例如 滚轮凸轮型 分配 (导) 阀 KMC-11-60

凸轮操纵杆的方向更改要领

滚轮凸轮型 (KMC)、单向滚轮凸轮型 (KMO) 可根据配管安装状态来改变凸轮的运行方向。



加油

该微型阀请使用相当于1种透平油 (ISO VG32) 的同等级品。请注意，因配管状态 (长度·高度) 等原因，有时油不能到达微型阀。这种情况下，请考虑经常往配管内部加透平油。

防尘

在灰尘·粉体·切屑等较多的场所使用微型阀时，请采取适当的保护措施。

微型阀的部件构成

微型阀由下图中的部件构成。如图所示，主轴形状不同，则阀的功能也不同。
主轴上部有识别标志。

