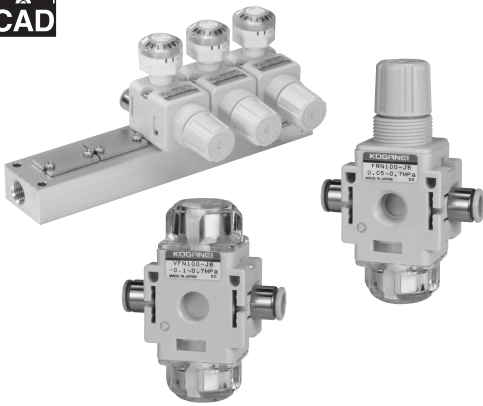




提供CAD图形数字目录。



# KOGANEI

## 调质 · 辅助 · 真空设备综合目录

### COMPACT FR SERIES 小型FR系列 INDEX

**RoHS指令对应产品** 有关切换内容及日期，请参阅前附30页。

|            |    |
|------------|----|
| 特点         | 52 |
| 使用要领及注意事项  | 53 |
| 过滤器        |    |
| 规格 · 订货标记  | 54 |
| 流量特性 · 尺寸图 | 55 |
| 调压阀        |    |
| 规格 · 订货标记  | 56 |
| 特性 · 尺寸图   | 57 |
| 过滤调压阀      |    |
| 规格 · 订货标记  | 58 |
| 特性 · 尺寸图   | 59 |
| 汇流板调压阀     |    |
| 规格 · 订货标记  | 60 |
| 特性 · 尺寸图   | 61 |
| 小型压力计      | 62 |

|               |
|---------------|
| 空气调质          |
| 小型FR          |
| 汇流板R          |
| 大型<br>F.R.L.  |
| 主回路           |
| 冷却式<br>分离器    |
| 冷凝水F          |
| 压力计           |
| 膜式<br>干燥机     |
| 在线式F          |
| 净化<br>管路F     |
| 小型<br>精密R     |
| 不锈钢R          |
| 精密不<br>锈钢R    |
| 电-空R          |
| QJ标准          |
| QJ迷你          |
| TAC接头         |
| QJ旋转          |
| 带截止<br>阀QJ    |
| 供气管<br>接头     |
| 插头            |
| QJ节流阀         |
| 节流阀           |
| 手动阀           |
| 单向阀           |
| QJ调压阀         |
| 小型FR          |
| 功率<br>调压阀     |
| 气管            |
| 压力开关          |
| 阻尼器<br>C·R    |
| 节流阀           |
| 消声器·<br>排气过滤器 |
| 气源换器·<br>排气阀  |
| 托架&<br>柱形管    |
| 指示器           |
| 缓冲器           |
| 导链            |
| 阀组            |
| 发生器           |
| 多段式<br>发生器    |
| 真空吸盘          |
| 真空R           |
| 非接触           |
| 传感<br>控制器     |
| 净化程序          |

**注意** 请在使用前仔细阅读前附第52页的 [安全注意事项]。

# 小形FR系列

■是体积小·重量轻的空气过滤器、调压阀及过滤器调压阀。

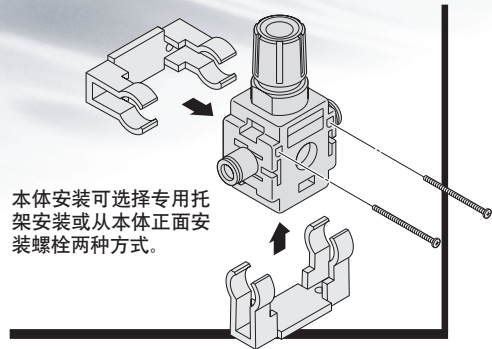
■由于调压阀为橡胶膜片式，因此具有优秀的调压性能，也可适用于禁油规格<sup>注</sup>产品。

■如安装在空气管道末端的话，使用起来将很方便。

■由于有带接头，因此易于在装置上的安装及配管。

■由于属标准产品，因此可作为无铜离子（NCU）规格使用。（不包括压力计）

注：组装时，只能在最小范围内的必要之处涂覆最少量的润滑油，因此不属于「完全禁油规格」。



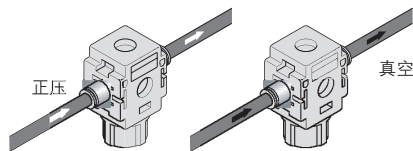
本体安装可选择专用托架安装或从本体正面安装螺栓两种方式。

## 空气过滤器

### ■FN100

- 正负压两用空气过滤器。
- 正压回路及真空回路都能使用。

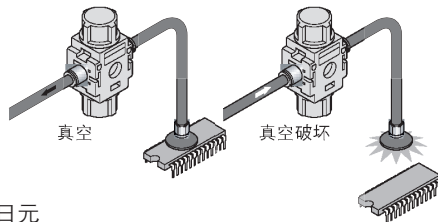
标准价格（例）  
FN100-J6 2,400日元



### ■VFN100

- 真空、真空破坏用空气过滤器。
- 安装在真空吸盘上时，使用起来更方便。

标准价格（例）  
VFN100-J6 3,400日元



## 调压阀

- 备有横向配管及里侧配管。
- 压力规格为0.7MPa与0.25Mpa2种。
- 有溢流规格及无溢流规格。

标准价格（例）  
RN100-J6 2,700日元



## 过滤器调压阀

- 过滤器与调压阀的一体化产品。
- 高度为72mm的小型产品。

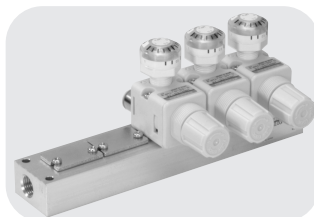
标准价格（例）  
PRN100-J6 3,500日元



## 汇流板调压阀

- 可安装2~5联的调压阀。
- 压力、溢流规格可从4个种类中选择。

标准价格（例）  
RN100M3 stn.1~3 MRN100-J6  
10,500日元





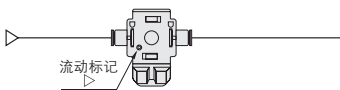
## 安装·配管

- 虽然安装方式灵活多样，但请注意不要使本体受到强烈冲击及振动。
- 压力计连接口旋紧力矩  
由于本体材质为树脂，压力计连接口（Rc1/8）的旋紧力矩必须在以下数值范围内，并以密封胶带封住。  
Rc1/8的接头推荐力矩686~886N·cm，用此力矩旋紧的话，会导致本体破损。  
**MAX.150 N·cm**  
安装压力计时，必须在六角部以扳手旋紧，但仪表部分不要用力旋紧。此外，压力计连接口没有安装压力计时，以裹着密封胶带的堵头按规定力矩旋紧。
- 在小型FR系列单体中配管时，应边注意流动方向（▷）标记边进行配管。标记如下图所示。

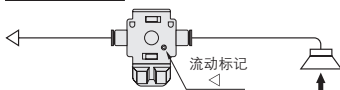
### ●过滤器

正压使用的配管方向与真空使用的配管方向不同。请按下图进行配管。

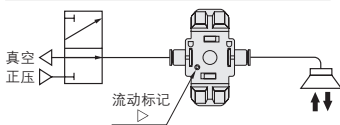
#### FN100(正压)



#### FN100(真空)

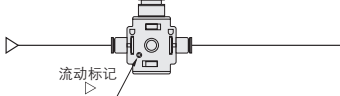


#### VFN100(把流动标记作为空气源)



- 横向配管调压阀、过滤器调压阀中，流动标记如下图所示

#### RN1□



- 以单体形式安装小型FR系列时，请以本体安装孔或支架（可选项）安装。另外，还可以以安装环（可选项）面板安装。面板安装等时的安装孔为φ18.5。

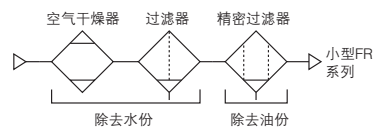
- 为调压阀配管时，应按空气源侧为输入端口、执行元件侧为输入端口的原则进行配管。



- 如以相反方式在输出端口配管的话，配管后将无法使用。
- 安装时注意不要堵住溢流孔。如果堵住溢流孔的话，将导致无法调压。

- 小型FR系列的过滤器主要用于去除硬物，因此事先应去除尘分及油渍等杂质。该产品不能去除冷凝水。

### ●建议回路



- 小型FR系列不能进行分解及二次组装。过滤器元件使用寿命到期后，应更换新的过滤器本体。
- 空气过滤器的杯罩部、本体部中有裂缝及伤痕时，会造成元件破损，此时也应更换新品。
- 气管的拆装  
将气管插入到气管止口处。便连接好气管了。然后稍微用力拉拽气管确认是否连接好。卸下气管时，请再次将气管插至止口处并平行压下放环，拔出气管。
- 气管的使用  
可使用尼龙管及树脂管中的任何一种。气管的外径精度为，尼龙管公称尺寸的±0.1mm以内，树脂管公称尺寸的±0.15mm以内，椭圆度（长短直径之差）的±0.2mm以内。



- 应使用外部无伤痕的气管。反复使用导致气管破损时，应切断破损部分。
- 在接头附近请不要极度弯曲气管。使用尼龙管时，最小弯曲半径参照下表。

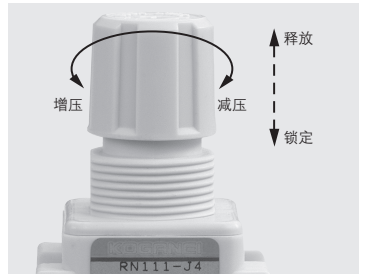
| mm   |        |
|------|--------|
| 气管尺寸 | 最小弯曲半径 |
| φ4   | 20     |
| φ6   | 30     |

- 应使用较大尺寸的气管在汇流板调压阀的输入端口进行配管，应尽可能从汇流板二端同时配管供气。



## 调压

- 请不要超过设定压力范围使用。否则会导致调压阀的破损及出气口压力急速上升（与进气口压力具相同压力。）
- 压力设定方式为，边以压力计确认，边进行增压。以减压方式设定压力的话，有时会导致无法正确设定压力。
- 进气口压力，对设定压力要施加有余量的压力。
- 出气口压力，由于超过规定压力范围加压时，会导致装置的破损及伤亡事故，因此须使用安全回路或对装置进行重新设计。
- 以向外拉把手的方式进行调压，顺时针方向为增压，反时针方向为减压。调压后，把手推入本体侧并锁牢。另外，调压时如超过规定范围使把手转向增压方向或减压方向时，会导致把手扣环部变形而难以进行操作，因此请加以注意。此外，应以合适的扳手把把手旋紧。朝解除锁定方向用力旋拧时，会导致把手的脱落，此时应再次旋紧并使用。



## 一般注意事项

- 配管前，必须对配管内用压缩空气吹气清洁。配管过程中如混入切割屑及密封胶带、铁锈等杂质的话，会使空气泄漏而导致动作不良。
- 以空气作为流体，如需使用其他流体时，请到离您所在地最近的本公司营业所咨询。
- 流体及空气中如有以下物质时，就不能使用。有机溶剂、磷酸酯系机油、亚硫酸气体、氯化盐、酸性物质。
- 在有水滴及油滴之处、粉尘较多处使用时，请以覆盖物进行保护。

|           |
|-----------|
| 空气调质      |
| 小型FR      |
| 汇流板FR     |
| 大型 F.R.L. |
| 主回路       |
| 冷却式分离器    |
| 冷凝水F      |
| 压力计       |
| 膜式干燥机     |
| 在线式F      |
| 净化管路F     |
| 小型精密R     |
| 不锈钢R      |
| 精密不锈钢R    |
| 电一空R      |
| QJ标准      |
| QJ迷你      |
| TAC接头     |
| QJ旋转      |
| 带截止阀QJ    |
| 供气管接头     |
| 插头        |
| QJ节流阀     |
| 节流阀       |
| 手动阀       |
| 单向阀       |
| QJ调压阀     |
| 小型FR      |
| 功率调压阀     |
| 气管        |
| 压力开关      |
| 阻尼器 C·R   |
| 节流阀       |
| 消声器·排气过滤器 |
| 气溶胶·排气阀   |
| 托架&柱形管    |
| 指示器       |
| 缓冲器       |
| 导链        |
| 网组        |
| 发生器       |
| 多段式发生器    |
| 真空吸盘      |
| 真空R       |
| 非接触       |
| 传感控制器     |
| 净化程序      |

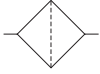
# 过滤器

正负压两用空气过滤器  
真空、真空破坏专用过滤器

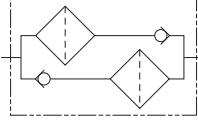


## 表示符号

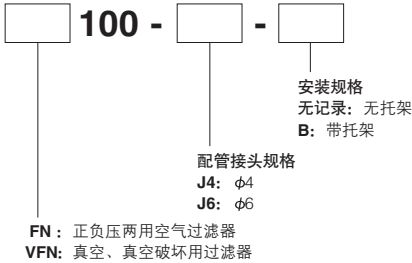
● FN100



● VFN100



## 订货标记



● 托架的订货标记

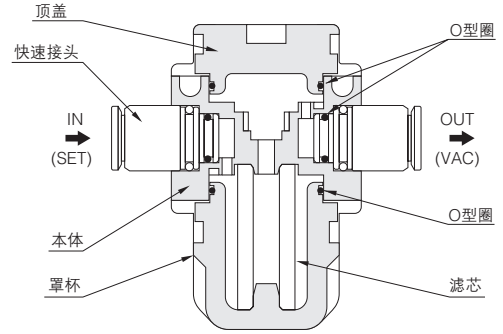
**B-RN100**

## 规格

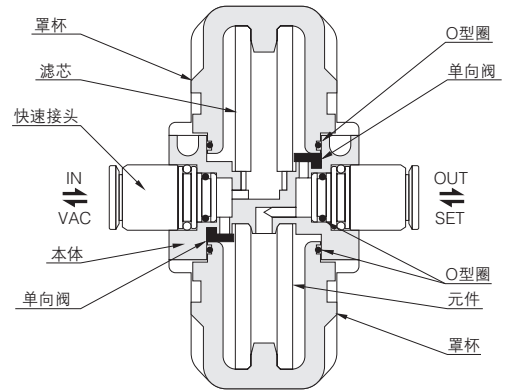
| 项目                                    | 形式            | FN100-□             | VFN100-□ |
|---------------------------------------|---------------|---------------------|----------|
| 使用的流体                                 |               | 空气                  |          |
| 配管连接接头                                |               | $\phi 4$ 、 $\phi 6$ |          |
| 过滤精度                                  | $\mu\text{m}$ | 5                   |          |
| 使用压力的范围                               | MPa           | -0.1 ~ 1            |          |
| 保证耐压力                                 | MPa           | 1.5                 |          |
| 使用的温度范围 (环境及使用的流体) $^{\circ}\text{C}$ |               | 5 ~ 50              |          |
| 质量                                    | g 本体          | 34                  | 35       |
|                                       | 可选项           | 托架: 5.5             |          |
| 材质                                    | 本体            | 树脂                  |          |
|                                       | 插头            | 树脂                  |          |
|                                       | 罩杯            | 尼龙                  |          |
|                                       | O环            | 合成橡胶                |          |
|                                       | 检测阀           | —                   | 合成橡胶     |
| 元件                                    |               | PVF                 |          |

## 内部结构

FN100

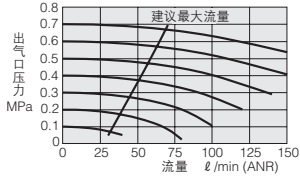


VFN100

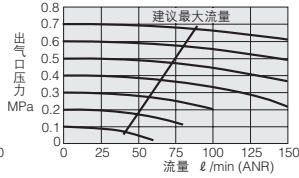


# 流量特性

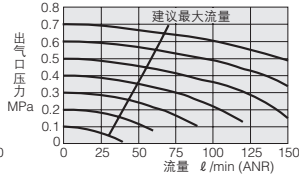
FN100-J4 (正压)



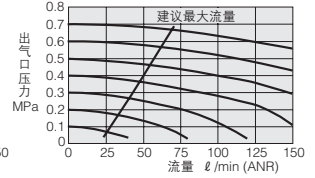
FN100-J6 (正压)



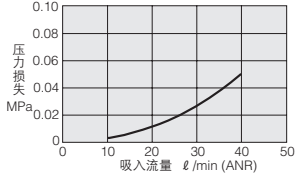
VFN100-J4 (正压)



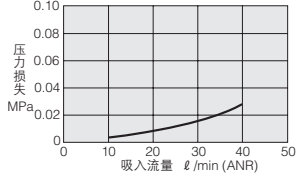
VFN100-J6 (正压)



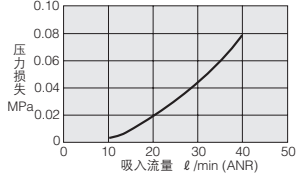
FN100-J4 (负压)



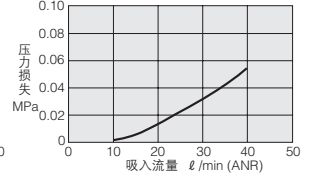
FN100-J6 (负压)



VFN100-J4 (负压)

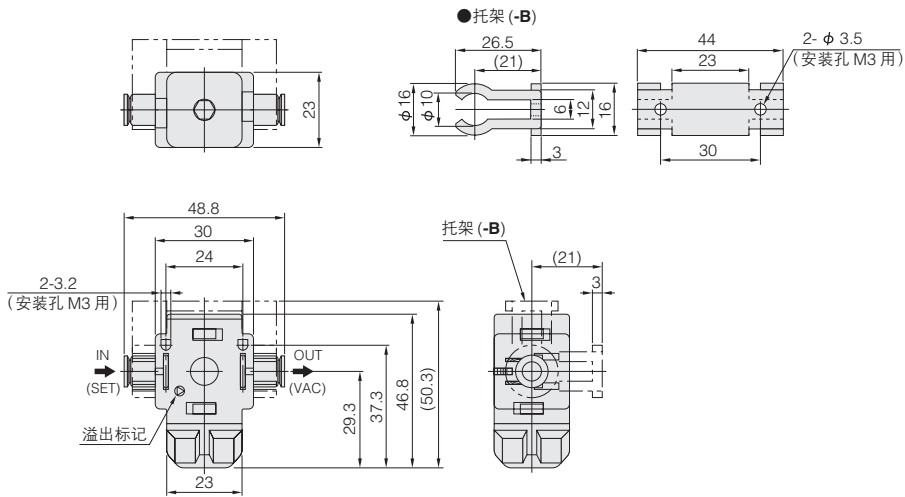


VFN100-J6 (负压)

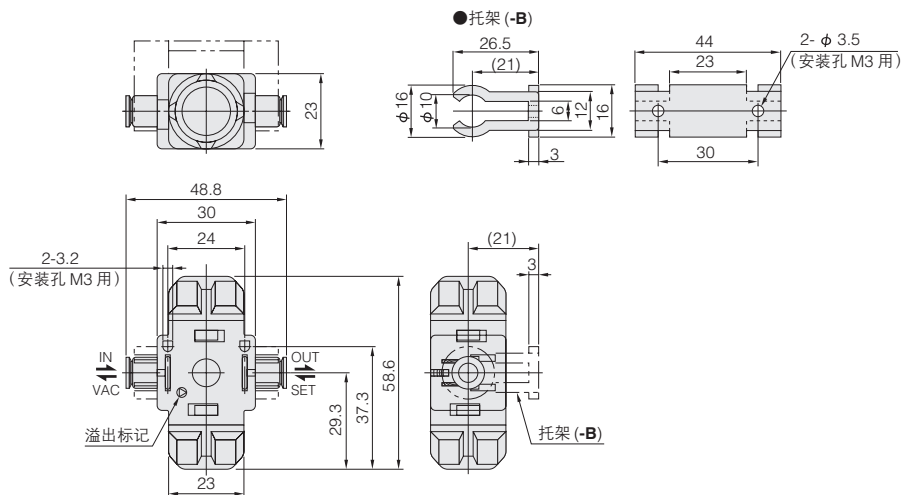


# 过滤器尺寸图 (mm)

## FN100



## VFN100



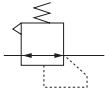
|            |
|------------|
| 空气调质       |
| 小型FR       |
| 汇流板R       |
| 大型 F, R, L |
| 主回路        |
| 冷却式分离器     |
| 冷凝水F       |
| 压力计        |
| 膜式干燥机      |
| 在线式F       |
| 净化管路F      |
| 小型精密R      |
| 不锈钢R       |
| 精密不锈钢R     |
| 电-空R       |
| QJ标准       |
| QJ迷你       |
| TAC接头      |
| QJ旋转       |
| 带截止阀QJ     |
| 供气管接头      |
| 插头         |
| QJ节流阀      |
| 节流阀        |
| 手动阀        |
| 单向阀        |
| QJ调压阀      |
| 小型FR       |
| 功率调压阀      |
| 气管         |
| 压力开关       |
| 阻尼器 C·R    |
| 节流阀        |
| 消声器·排气过滤器  |
| 气源过滤器·排气阀  |
| 托架&柱形管     |
| 指示器        |
| 缓冲器        |
| 导链         |
| 网组         |
| 发生器        |
| 多段式发生器     |
| 真空吸盘       |
| 真空R        |
| 非接触        |
| 传感控制器      |
| 净化程序       |

# 调压阀

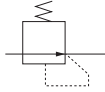
## 横向配管调压阀 里侧配管调压阀

### 表示符号

#### ●溢流规格



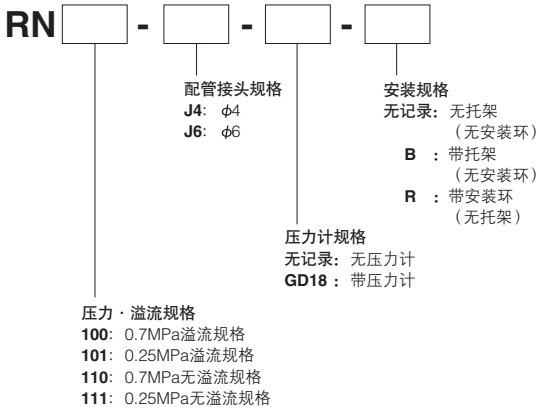
#### ●无溢流规格



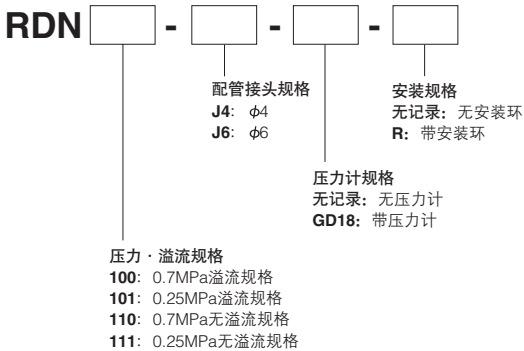
备注：小型FR系列调压阀与单向阀内置型具同样效能。向调压阀的进气口排气时，出气口压力便排出至进气口。但出气口压力由于气缸等超出设定压力加压时，可能会有出气口压力难以排气的情况。

### 订货标记

#### ●横向配管调压阀



#### ●里侧配管调压阀



#### ●托架订货标记

**B-RN100**

#### ●压力计订货标记

**G1-18D**

#### ●安装环订货标记

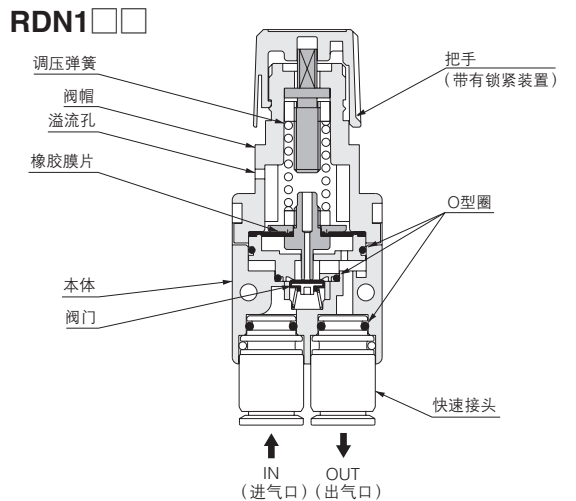
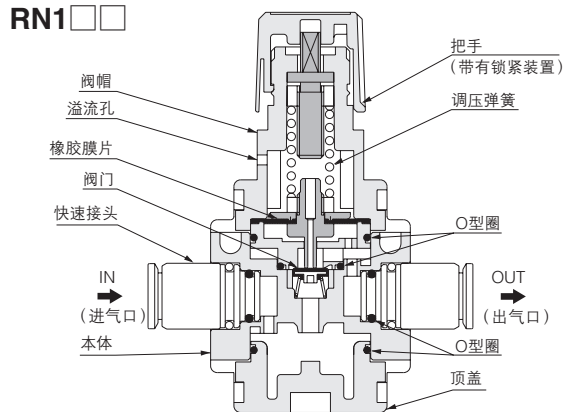
**R-RN100**



### 规格

| 项目                    | 形式       | 标准                       |                  | 低压             |                  |
|-----------------------|----------|--------------------------|------------------|----------------|------------------|
|                       |          | RN100<br>RN110           | RDN100<br>RDN110 | RN101<br>RN111 | RDN101<br>RDN111 |
| 使用的流体                 |          | 空气                       |                  |                |                  |
| 配管连接接头                |          | φ4、φ6                    |                  |                |                  |
| 压力设定范围                | MPa      | 0.05 ~ 0.7               |                  | 0.05 ~ 0.25    |                  |
| 最高使用压力                | MPa      | 1                        |                  |                |                  |
| 保证耐压力                 | MPa      | 1.5                      |                  |                |                  |
| 使用温度的范围 (环境及使用的流体) °C |          | 5 ~ 50                   |                  |                |                  |
| 给油                    |          | 不可                       |                  |                |                  |
| 质量 g                  | 本体       | 41                       | 33               | 41             | 33               |
|                       | 可选项      | 压力计: 15 安装环: 1.2 托架: 5.5 |                  |                |                  |
| 材质                    | 本体       | 树脂                       |                  |                |                  |
|                       | 阀帽       | 树脂                       |                  |                |                  |
|                       | 顶盖       | 树脂                       | —                | 树脂             | —                |
|                       | 橡胶膜片     | 合成橡胶                     |                  |                |                  |
|                       | O型圈      | 合成橡胶                     |                  |                |                  |
|                       | 阀门       | 合成橡胶+铝合金                 |                  |                |                  |
| 调压弹簧                  | 钢琴线 (镀锌) |                          |                  |                |                  |

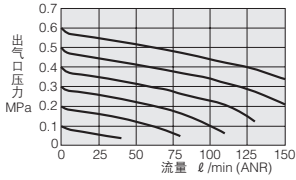
### 内部结构



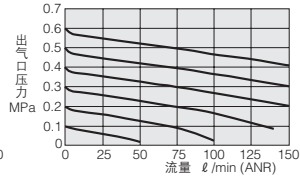


## 流量特性

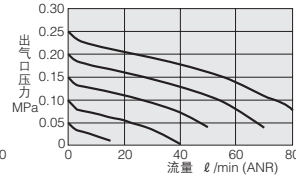
RN1□0-J4  
RDN1□0-J4



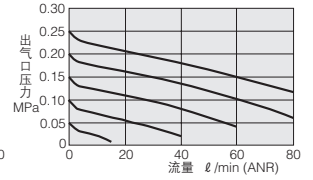
RN1□0-J6  
RDN1□0-J6



RN1□1-J4  
RDN1□1-J4



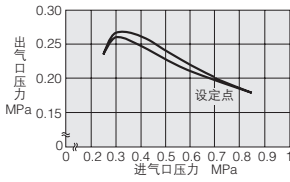
RN1□1-J6  
RDN1□1-J6



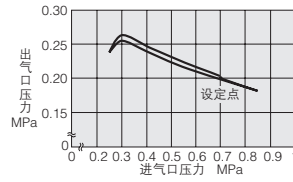
备注：上述图表为0.7MPa 进气口压力定时的流量特性。

## 压力特性

RN1□0  
RDN1□0



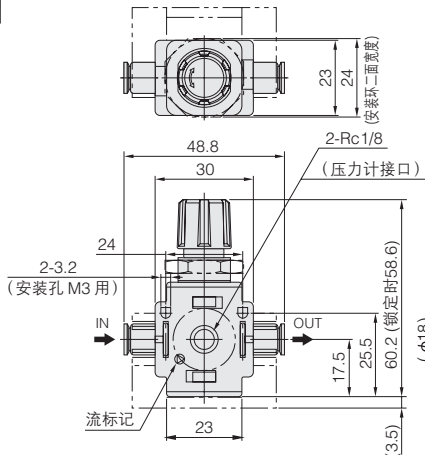
RN1□1  
RDN1□1



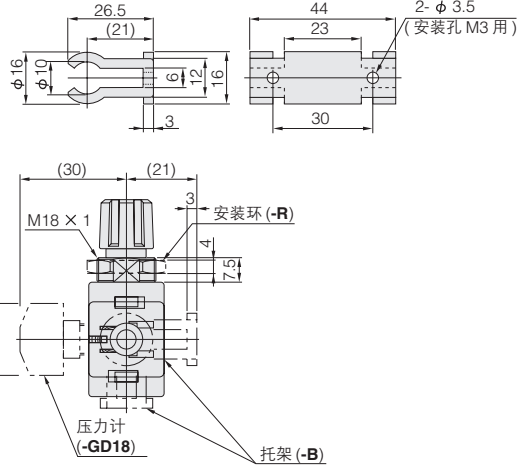
## 调节阀尺寸图 (mm)

### ● 横向配管调节阀

RN1□□

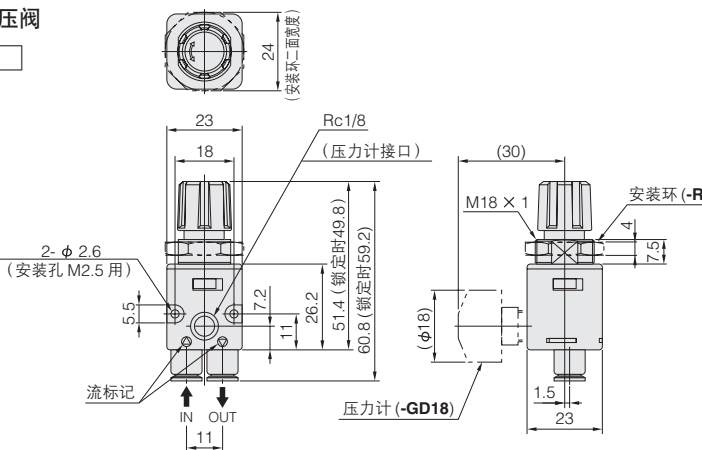


### ● 托架 (-B)



### ● 内侧配管调节阀

RDN1□□



注：如果调节阀安装在面板等元件上时的安装孔为φ18.5。

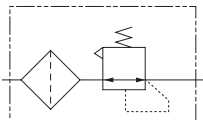


|           |
|-----------|
| 空气调质      |
| 小型FR      |
| 汇流板R      |
| 大型 F.R.L. |
| 主回路       |
| 冷却式分离器    |
| 冷凝水F      |
| 压力计       |
| 膜式干燥机     |
| 在线式F      |
| 净化管路F     |
| 小型精密R     |
| 不锈钢R      |
| 精密不锈钢R    |
| 电一空R      |
| QJ标准      |
| QJ迷你      |
| TAC接头     |
| QJ旋转      |
| 带截止阀QJ    |
| 供气管接头     |
| 插头        |
| QJ节流阀     |
| 节流阀       |
| 手动阀       |
| 单向阀       |
| QJ调节阀     |
| 小型FR      |
| 功率调节阀     |
| 气管        |
| 压力开关      |
| 阻尼器 C-R   |
| 节流阀       |
| 消声器·排气过滤器 |
| 气源转换器·排气阀 |
| 托架&柱形管    |
| 指示器       |
| 缓冲器       |
| 导链        |
| 网组        |
| 发生器       |
| 多段式发生器    |
| 真空吸盘      |
| 真空R       |
| 非接触       |
| 传感控制器     |
| 净化程序      |

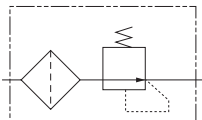
# 过滤调压阀

## 表示符号

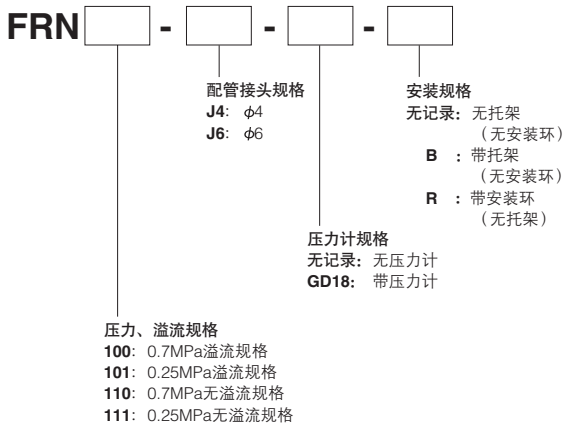
### ●溢流规格



### ●无溢流规格



## 订货标记



### ●托架订货标记

**B-RN100**

### ●安装环订货标记

**R-RN100**

### ●压力计订货标记

**G1-18D**

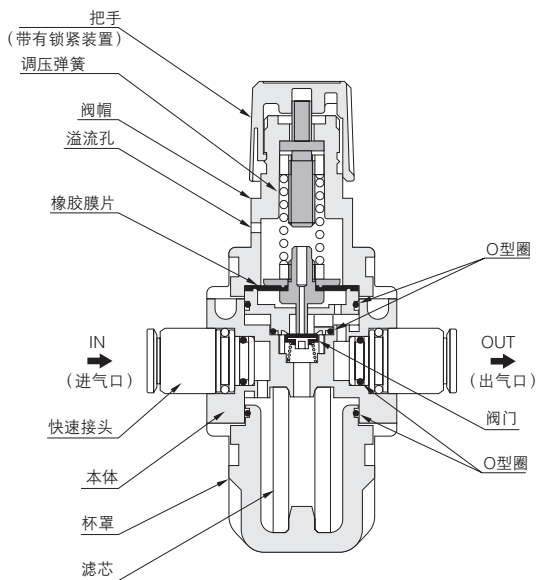


## 规格

| 项目                    | 形式   | 标准                       |                  |
|-----------------------|------|--------------------------|------------------|
|                       |      | FRN100<br>FRN110         | FRN101<br>FRN111 |
| 使用的流体                 |      | 空气                       |                  |
| 配管连接接头                |      | φ4, φ6                   |                  |
| 压力设定范围                | MPa  | 0.05~0.7                 | 0.05~0.25        |
| 最高使用压力                | MPa  | 1                        |                  |
| 保证耐压力                 | MPa  | 1.5                      |                  |
| 使用温度的范围 (环境及使用的流体) °C |      | 5~50                     |                  |
| 给油                    |      | 不可                       |                  |
| 质量 g                  | 本体   | 42                       |                  |
|                       | 可选项  | 压力计: 15 安装环: 1.2 托架: 5.5 |                  |
| 过滤度                   | μm   | 5                        |                  |
| 材质                    | 本体   | 树脂                       |                  |
|                       | 阀帽   | 树脂                       |                  |
|                       | 罩杯   | 尼龙                       |                  |
|                       | 橡胶膜片 | 合成橡胶                     |                  |
|                       | O型圈  | 合成橡胶                     |                  |
|                       | 阀门   | 合成橡胶+铝合金                 |                  |
|                       | 元件   | PVF                      |                  |
|                       | 调压弹簧 | 钢琴线 (镀锌)                 |                  |

## 内部结构

FRN1      

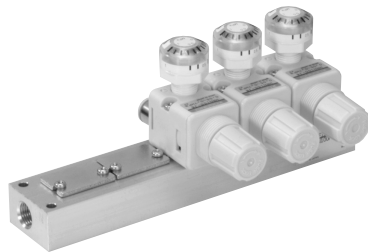






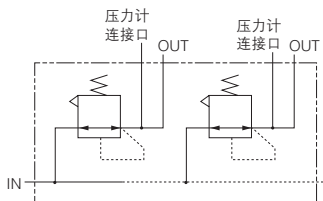
|               |
|---------------|
| 空气调质          |
| 小型FR          |
| 汇流板R          |
| 大型<br>F.R.L.  |
| 主回路           |
| 冷却式<br>分离器    |
| 冷凝水F          |
| 压力计           |
| 膜式<br>干燥机     |
| 在线式F          |
| 净化<br>管路F     |
| 小型<br>精密R     |
| 不锈钢R          |
| 精密不<br>锈钢R    |
| 电-空R          |
| QJ标准          |
| QJ迷你          |
| TAC接头         |
| QJ旋转          |
| 带截止<br>阀QJ    |
| 供气管<br>接头     |
| 插头            |
| QJ节流阀         |
| 节流阀           |
| 手动阀           |
| 单向阀           |
| QJ调压阀         |
| 小型FR          |
| 功率<br>调压阀     |
| 气管            |
| 压力开关          |
| 阻尼器<br>C.R    |
| 节流阀           |
| 消声器·<br>排气过滤器 |
| 气源转换·<br>排气阀  |
| 托架&<br>柱形管    |
| 指示器           |
| 缓冲器           |
| 导链            |
| 阀组            |
| 发生器           |
| 多段式<br>发生器    |
| 真空吸盘          |
| 真空R           |
| 非接触           |
| 传感<br>控制器     |
| 净化程序          |

# 汇流板调压阀

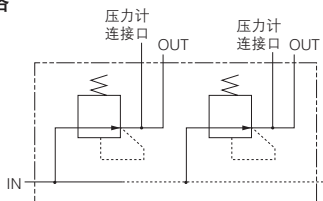


## 表示符号

### ●溢流规格



### ●无溢流规格



## 订货标记

### ●汇流板调压阀

**RN100M**

连数  
2: 2连  
3: 3连  
4: 4连  
5: 5连

工作站  
stn.1: 第1个  
stn.2: 第2个  
⋮  
stn.5: 第5个

汇流板调压阀单体形式  
●请在每个工作站指定调压阀形式。  
●以金属板密封时，应记为BP。

### ●汇流板调压阀单体

**MRN**  -  -

压力计规格  
无记录: 无压力计  
GD18: 带压力计

配管接头规格  
J4: φ4  
J6: φ6

压力·溢流规格  
100: 0.7MPa溢流规格  
101: 0.25MPa溢流规格  
110: 0.7MPa非溢流规格  
111: 0.25MPa非溢流规格

## 规格

| 项目                    | 形式  | 标准        | 低压           |
|-----------------------|-----|-----------|--------------|
|                       |     | MRN100    | MRN101       |
| 使用的流体                 |     | MRN110    | MRN111       |
| 使用的流体                 |     | 空气        |              |
| 配管连接口直径               |     | IN: Rc1/8 | OUT: φ4 或 φ6 |
| 压力设定范围                | MPa | 0.05~0.7  | 0.05~0.25    |
| 最高使用压力                | MPa | 1         |              |
| 保证耐压力                 | MPa | 1.5       |              |
| 使用温度的范围 (环境及使用的流体) °C |     | 5~50      |              |
| 给油                    |     | 不可        |              |
| 质量 (单体) g             | 本体  | 33        |              |
|                       | 压力计 | 15        |              |
| 汇流板本体材质               |     | 铝合金       |              |

备注: 基本内部结构及主要部件材质参照RDN标准。请参照第56页。

## 质量

| 形式      | 汇流板质量计算<br>公式<br>(n=排数2~5) | 安装调压阀/台 | 压力计/个<br>(可选) | 金属板 |
|---------|----------------------------|---------|---------------|-----|
| RN100M□ | (23 × n) + 21              | 33      | 15            | 5.5 |

### ●模块金属板订货标记

(金属板1块、安装螺钉2个、O型圈1个)

**BP-RN100M**

### ●压力计订货标记

**G1-18D**

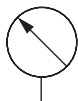


# 小型压力计

## G1-18D



### 表示符号

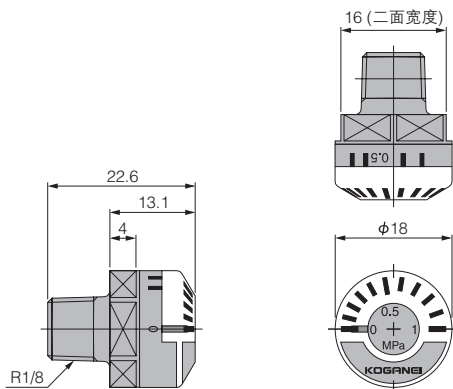


### 订货标记

## G1-18D

### 小型压力计尺寸图 (mm)

## G1-18D



### 规格

| 项目      | 形式  | G1-18D  |
|---------|-----|---------|
| 使用的流体   |     | 空气      |
| 配管连接口直径 |     | R1/8    |
| 压力显示范围  | MPa | 0 ~ 1.0 |
| 精度      |     | F.S.5%  |
| 外径      | mm  | φ18     |
| 最高使用压力  | MPa | 0.93    |
| 质量      | g   | 15      |
| 材质      |     | 锌压铸     |

