



提供CAD图形数据目录

**KOGANEI**

调质·辅助·真空设备综合目录

MULTI SERIES 空气调质系列 INDEX

RoHS指令对应产品 替换内容及时间请参照前附第30页。

F.R.L.组合C150, C200, C300, C400, C600	
式样·订货符号	8
内部结构	9
尺寸图	10
过滤器调压阀FR150, FR300, FR600	
式样·订货符号	12
流量特性·压力特性	13
尺寸图	14
空气过滤器F150, F300, F600	
式样·订货符号	16
尺寸图	17
精密过滤器MF300, MF400, MF600	
式样·订货符号	18
尺寸图	19
超精密过滤器MMF150, MMF300, MMF400	
式样·订货符号	20
尺寸图	21
自动排水AD300, AD600	
式样·订货符号·内部结构	22
调压阀 R150, R300, R600	
式样·订货符号·内部结构	23
流量特性·压力特性	24
尺寸图	25
精密调压阀PR200	
式样·订货符号·内部结构	26
流量特性·压力特性·尺寸图	27
溢流式调压阀	
式样·订货符号·内部结构	28
流量特性·溢流特性	29
压力特性·压力设定性	30
尺寸图	31

汇流板调压阀R300M□A	
式样·订货符号	32
内部结构·流量特性·压力特性	33
尺寸图	34
油雾器 L150, L300, L600	
式样·订货符号·内部结构	35
流量特性·尺寸图	36
残压排气阀300V, 600V	
式样·订货符号·内部结构	38
流量特性·尺寸图	39
模块·联接块	
型号一览·订货符号	40
尺寸图	41
托架	
型号和适用元件	44
尺寸图	45
使用要领及注意事项	46

空气调质

小型FR

汇流板R

大型

F.R.L.

主回路

冷却式

分离器

冷凝水F

压力计

膜式

干燥机

在线式F

净化

管路F

小型

精密R

不锈钢R

精密不

锈钢R

电·空R

QJ标准

QJ迷你

TAC接头

QJ旋转

带截止

阀QJ

供气

管

接头

插头

QJ节流

节流

手动

单向

阀

QJ调压

小型FR

功率

调压

阀

气管

压力

开关

阻尼

器

C·R

节流

消声

器·

排气

过滤器

气源

换器·

排气

阀

托架&

柱形

管

指示

器

缓冲

器

导链

阀组

发生

器

多段

式

发生

器

真空

吸盘

真空

R

非接

触

传感

器

控制

器

净化

程序



注意 使用前请务必参阅前附第52页的【安全注意事项】。

模块化产品，可实现最合理的空气调质系统。

小金井空气调质系列产品拥有丰富的系列组合和众多型号可供选择，可提供适应任何气压驱动或气压控制的最佳气体。而且，由于是将各独立元件组装成一体的模块化产品，因此体积小，且安装后的维护也十分简便。

F.R.L.组合 8



标准价格 (例)

C150-02	10,000日元
C300-03	11,200日元
C600-04	15,600日元

型号	配管连接口径 Rc			
	1/8	1/4	3/8	1/2
C150	01	02		
C200		02		
C300		02	03	
C400		02	03	
C600		02	03	04

过滤器调压阀 12

标准·用于低压·内置单向阀机构



标准价格 (例)

FR150-02	5,600日元
FR300-03	7,200日元
FR600-04	10,200日元

型号			配管连接口径 Rc			
标准	低压用	内置单向阀机构	1/8	1/4	3/8	1/2
FR150	FR151	FR152	01	02		
FR300	FR301	FR302		02	03	
FR600	FR601	FR602		02	03	04

空气过滤器 16



标准价格 (例)

F150-02	2,600日元
F300-03	3,100日元
F600-04	4,300日元

型号	配管连接口径 Rc			
	1/8	1/4	3/8	1/2
F150	01	02		
F300		02	03	
F600		02	03	04

精密过滤器 18



标准价格 (例)

MF300-02	5,600日元
MF400-03	9,500日元
MF600-04	12,500日元

型号	配管连接口径 Rc		
	1/4	3/8	1/2
MF300	02	03	
MF400	02	03	04
MF600	02	03	04

超精密过滤器 20



标准价格 (例)

MMF150-02	4,500日元
MMF300-03	5,700日元
MMF400-04	9,700日元

型号	配管连接口径 Rc		
	1/4	3/8	1/2
MMF150	02	03	
MMF300	02	03	04
MMF400	02	03	04

自动排水 22



标准价格 (例)

AD300	4,800日元
AD600	5,000日元

型号	本体尺寸
AD300	300系列用
AD600	600系列用

调压阀 23

标准·用于低压·内置单向阀机构



标准价格 (例)

R150-02	4,300日元
R300-03	4,500日元
R600-04	6,500日元

型号			配管连接口径 Rc			
标准	低压用	内置单向阀机构	1/8	1/4	3/8	1/2
R150	R151	R152	01	02		
R300	R301	R302		02	03	
R600	R601	R602		02	03	04

精密调压阀 26



标准价格 (例)

PR200	8,500日元
--------------	----------------

型号	配管连接口径 Rc
PR200	1/4

空气调质
小型FR
汇流板R
大型 F.R.L.
主回路
冷却式 分离器
冷凝水F
压力计
膜式 干燥剂
在线式F
净化 管路F
小型 精密R
不锈钢R
精密不 锈钢R
电一空R
QJ标准
QJ迷你
TAC接头
QJ旋转
带截止 阀QJ
供气管 接头
插头
QJ节流阀
节流阀
手动阀
单向阀
QJ调压阀
小型FR
功率 调压阀
气管
压力开关
阻尼器 C·R
节流阀
消声器· 排气过滤器
气溶胶器· 排气阀
托架& 柱形管
指示器
缓冲器
导链
阀组
发生器
多段式 发生器
真空吸盘
真空R
非接触
传感 控制器
净化程序

溢流式调压阀 28



标准价格 (例)
HR200-02 11,500日元
HR600-04 14,000日元

	型号	配管连接口径 Rc			
		1/8	1/4	3/8	1/2
内部	HR200	01	02		
先导	HR600			03	04
外部	HRA200	01	02		
先导	HRA600			03	04

汇流板调压阀 32

标准·用于低压



标准价格 (例)
R300M3ADT2
stn.1~3 MR302-02
18,300日元

型号	配管连接口径 Rc			
	标准	低压用	1/4	3/8
MR302	MR303	02	03	

油雾器 35

标准·微型油雾器



标准价格 (例)
L150-02 3,100日元
L300-03 3,600日元
L600-04 4,800日元

型号	配管连接口径 Rc				
		1/8	1/4	3/8	1/2
标准	微型油雾器				
L150	—	01	02		
L300	L301		02	03	
L600	L601		02	03	04

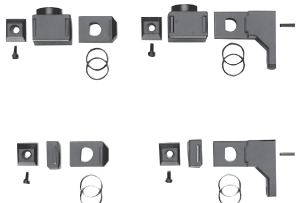
残压排气阀 38



标准价格 (例)
300V-03 3,700日元
600V-04 3,900日元

型号	配管连接口径 Rc			
	1/8	1/4	3/8	1/2
300V	01	02	03	
600V				04

模块·联接块 40



标准价格 (例)
8-30D 1,000日元

托架 44



标准价格 (例)
8-30 300日元

空气调质
小型FR
汇流板R
大型F.R.L.
主回路
冷却式分离器
冷凝水F
压力计
膜式干燥机
在线式F
净化管路F
小型精密R
不锈钢R
精密不锈钢R
电一空R
QJ标准
QJ迷你
TAC接头
QJ旋转
带截止阀QJ
供气管接头
插头
QJ节流阀
节流阀
手动阀
单向阀
QJ调压阀
小型FR
功率调压阀
气管
压力开关
阻尼器C·R
节流阀
消声器·排气过滤器
气源切换·排气阀
托架&柱形管
指示器
缓冲器
导链
阀组
发生器
多段式发生器
真空吸盘
真空R
非接触
传感控制器
净化程序

具备可最大限度发挥模块化产品优点的充实组件。

通过丰富的组件以及能最有效地提升其功能的各种充实配件，可实现模块化产品特有的多兼容性。

通过模块升级系统

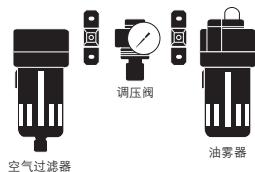
利用各种模块与S联接块等，可构建适合任何用途及空气消耗量的最佳系统。

F.R.L组合

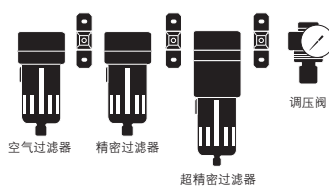


F.R.L.组合

(使空气过滤器、油雾器大容量化的简易维护)



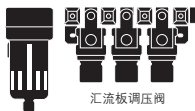
F, MF, MMF, R的清洁空气组合



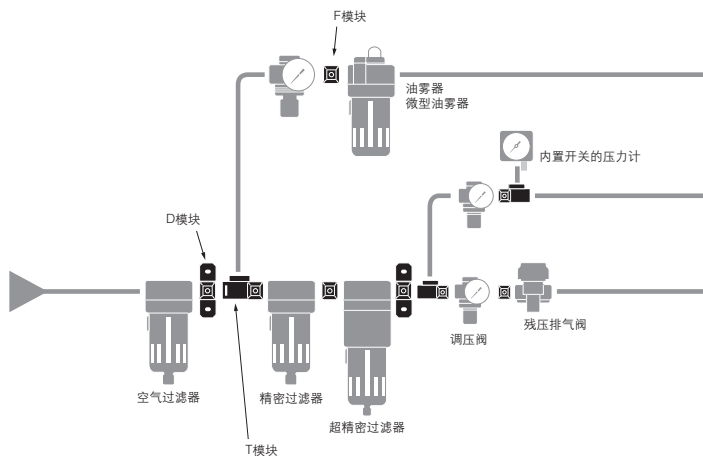
精密压力控制



个别压力控制



模块



S联接块

设备的安装拆卸均为单触式
可直接在配管部分上进行设备的安装拆卸。

可根据不同配管尺寸的口径
来改变IN, OUT的配管口径。



空气调质
小型FR
汇流板R
大型 F、R、L
主回路
冷却式 分离器
冷凝水F
压力计
膜式 干燥机
在线式F
净化 管路F
小型 精密R
不锈钢R
精密不 锈钢R
电一空R
QJ标准
QJ迷你
TAC接头
QJ旋转
带截止 阀QJ
供气 管接头
插头
QJ节流 阀
节流 阀
手动 阀
单向 阀
QJ调 压阀
小型FR
功率 调压 阀
气 管
压力 开 关
阻 尼 器 C·R
节 流 阀
消 声 器· 排 气 过 滤 器
气 流 转 换 器· 排 气 阀
托 架 & 柱 形 管
指 示 器
缓 冲 器
导 链
网 组
发 生 器
多 段 式 发 生 器
真 空 吸 盘
真 空 R
非 接 触
传 感 器
控 制 器
净 化 程 序

可模块化设备一览

本体尺寸		150系列					300系列							600系列											
型号		FR150	F150	R150	L150	HR200	FR300	F300	MF300	MMF150	R300	PR200 ^{注2}	MR300 ^{注1}	L300	300V	FR600	F600	MF400	MF600	MMF300	MMF400	F600	L600	600V	HR600
150系列	FR150	8-15F 8-15D 8-15T□ 8-15DT□ 8-15S□ 8-15DS□					8-20D (两用托架D模块)							8-40D (两用托架D模块)											
	F150																								
	R150																								
	L150																								
	HR200																								
	HR200																								
300系列	FR300	8-20D (两用托架D模块)					8-30F (F模块) 8-30D (两用托架D模块) 8-30T□ (T模块) 8-30DT□ (两用托架带T模块) 8-30S□ (S联接块) 8-30DS□ (两用托架S模块)							8-40D (两用托架D模块)											
	F300																								
	MF300																								
	MMF150																								
	R300																								
	PR200 ^{注2}																								
	MR300 ^{注1}																								
	L300																								
	300V																								
600系列	FR600	8-40D (两用托架D模块)					8-60F (F模块) 8-60D (两用托架D模块) 8-60T□ (T模块) 8-60DT□ (两用托架带T模块) 8-60S□ (S适配器) 8-60DS□ (两用托架S模块)							8-40D (两用托架D模块)											
	F600																								
	MF400																								
	MF600																								
	MMF300																								
	MMF400																								
	R600																								
	L600																								
	600V																								
	HR600																								

- 组装相同尺寸设备的模块。
- 组装不同尺寸设备的模块。
- 不可直接组装。

注1: 汇流板调压阀MR300的配管方向不同于其他设备。详情请参阅第32页。
注2: 精密调压阀PR200与600系列不可组装在一起。

模块·联接块型号一览

150, 300, 600系列用

本体尺寸	F模块		D模块		T模块		S联接块	
	F (模块专用)	D (托架专用)	T (分支管)	DT (两用托架分支配管)	S (配管连接)	DS (两用托架配管连接)		
15 (150系列用)								
30 (300系列用)								
60 (600系列用)								

不同尺寸的连接用

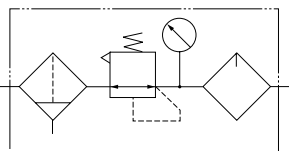
本体尺寸	D模块	
	D (两用托架)	
20 (150-300系列连接用)		
40 (300-600系列连接用)		

F.R.L.组合

C150•C200•C300•C400•C600

- 易于组装及维护的模块化产品。
- 本体尺寸与配管连接口径的组合丰富。
- 功能优先、内容丰富的配件与选项。

表示符号

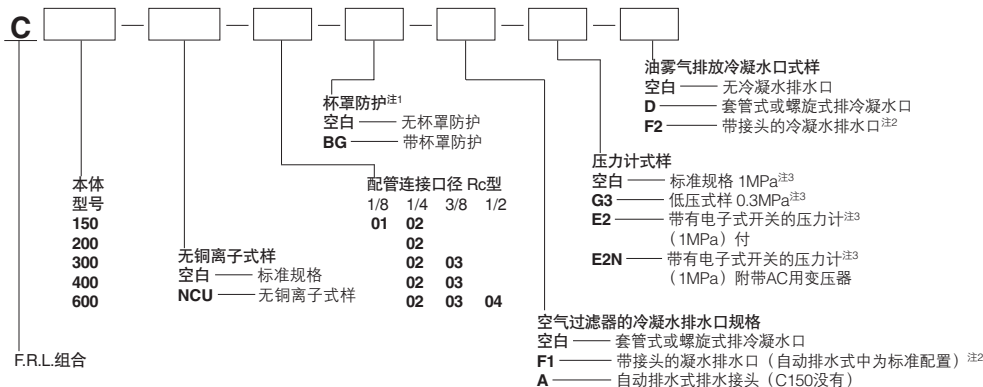


式样

项目	型号	C150	C200	C300	C400	C600
使用流体		空气				
配管连接口径	Rc	1/8、1/4	1/4	1/4、3/8	1/4、3/8	1/4、3/8、1/2
过滤精度	μm	5				
压力设定范围	MPa	0.05 ~ 0.83				
最高使用压力	MPa	0.93				
保证耐压	MPa	1.47				
使用温度范围（环境介质及使用流体）	°C	5 ~ 60				
空气过滤器的冷凝水存储量	cc	15	55			90
油雾器的储油量	cc	25	85			160
推荐使用油		相当于1种透平油（ISO VG32）				
质量（附带压力计）	标准	0.70 (0.72) 注	1.16	1.20	1.43	1.51
	自动排水式	—	1.19	1.23	1.46	1.54
材料	本体	铝压铸	铝压铸 锌压铸	锌压铸	铝压铸 锌压铸	铝压铸
	杯罩	聚碳酸酯				
	空气过滤器	F150	F300	F300	F600	F600
构成设备型号	调节阀	R150	R150	R300	R300	R600
	油雾器	L150	L300	L300	L600	L600
	托架	D模块				
标准配置	空气过滤器	套管式冷凝水排水口	螺旋式排冷凝水口、杯罩防护			
	调节阀	压力计 G1-40 (φ40 × 1MPa)				
	油雾器	—	杯罩防护			

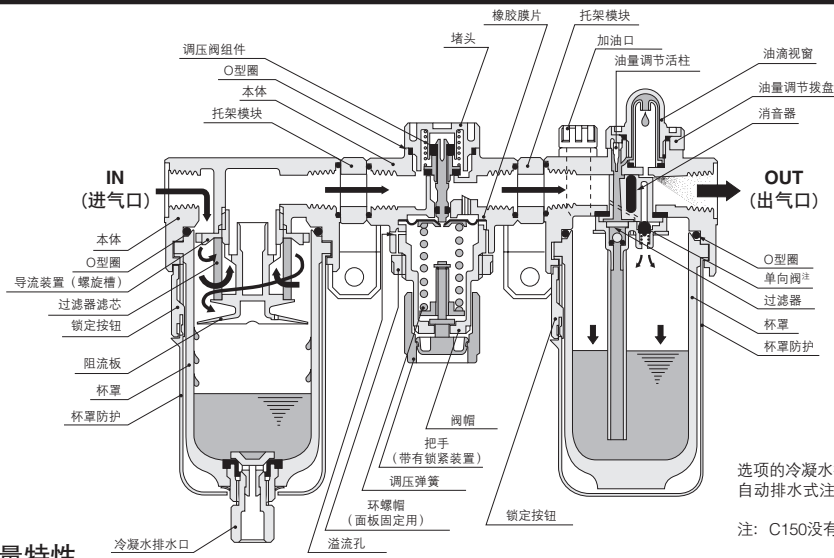
注：() 是带杯罩防护的质量。

订货符号



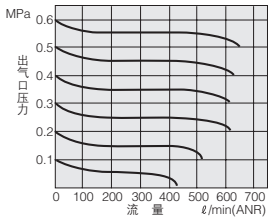
注1：只限对应C150。C150之外全是标准配置。
 2：C150附带杯罩防护：仅可以装在-BG上。
 3：关于压力计、带电子式开关的压力计的式样、订货符号和尺寸，请参阅第121、126 - 131页。

内部结构

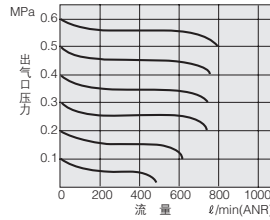


流量特性

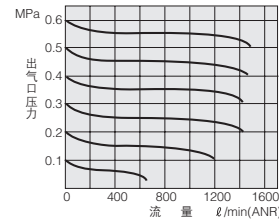
C150



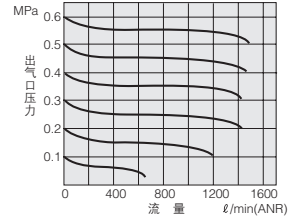
C200



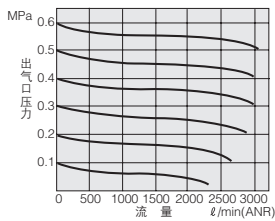
C300



C400



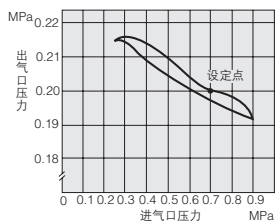
C600



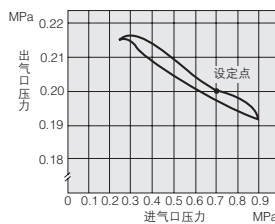
备注：图表是进气口压力为0.7MPa固定时刻的流量特性。

压力特性

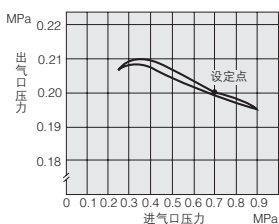
C150



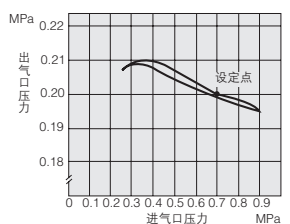
C200



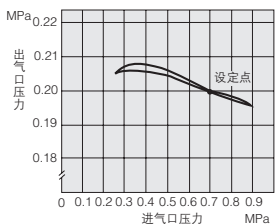
C300



C400



C600

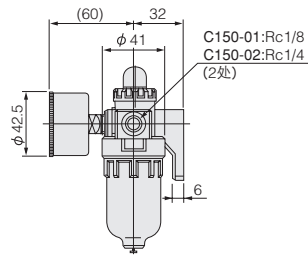
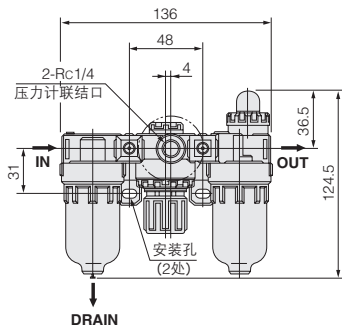


空气调质
小型FR
汇流板R
大型F.R.L.
主回路
冷却式分离器
冷凝水F
压力计
膜式干燥机
在线式F
净化管路F
小型精密R
不锈钢R
精密不锈钢R
电一空R
QJ标准
QJ迷你
TAC接头
QJ旋转
带截止阀QJ
供气管接头
插头
QJ节流阀
节流阀
手动阀
单向阀
QJ调压阀
小型FR
功率调压阀
气管
压力开关
阻尼器C·R
节流阀
消声器·排气过滤器
气源转换器·排气阀
托架&柱形管
指示器
缓冲器
导链
阀组
发生器
多段式发生器
真空吸盘
真空R
非接触
传感控制器
净化程序

空气调质
小型FR
汇流板R
大型F.R.L.
主回路
冷却式分离器
冷凝水F
压力计
膜式干燥机
在线式F
净化管路F
小型精密R
不锈钢R
精密不锈钢R
电一空R
QJ标准
QJ迷你
TAC接头
QJ旋转
带截止阀QJ
供气管接头
插头
QJ节流阀
节流阀
手动阀
单向阀
QJ调压阀
小型FR
功率调压阀
气管
压力开关
阻尼器C-R
节流阀
消声器·排气过滤器
气源转换器·排气阀
托架&柱形管
指示器
缓冲器
导链
阀组
发生器
多段式发生器
真空吸盘
真空R
非接触
传感器
控制器
净化程序

F.R.L.组合尺寸图 (mm)

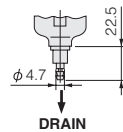
C150



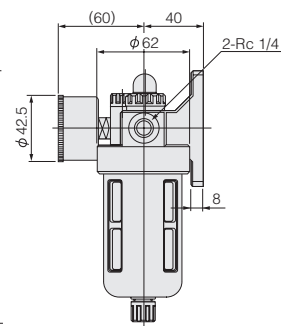
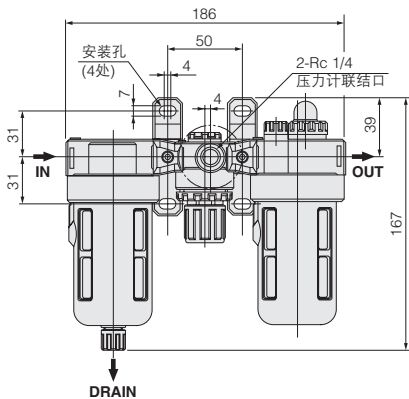
冷凝水排水口的选择

- 带套管式接头
(空气过滤器: -BG-F1)
油雾器: -BG-F2)

- 套管式
(空气过滤器: 标准配置)
油雾器: -D)



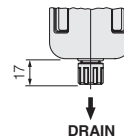
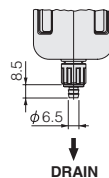
C200



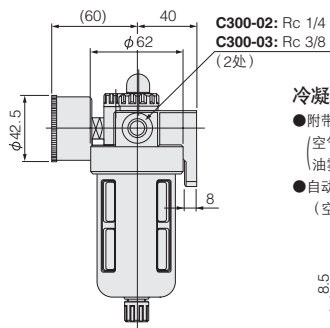
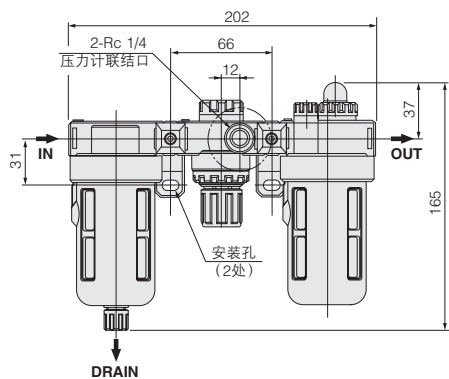
冷凝水排水口的选择

- 附带接头的螺旋式
(空气过滤器: -F1)
油雾器: -F2)
- 自动排水式
(空气过滤器: -A)

- 螺旋式
(空气过滤器: 标准配置)
油雾器: -D)



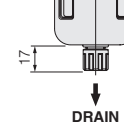
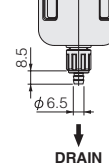
C300



冷凝水排水口的选择

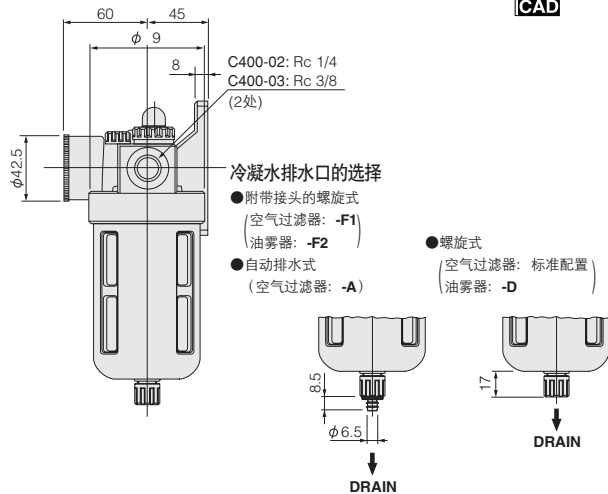
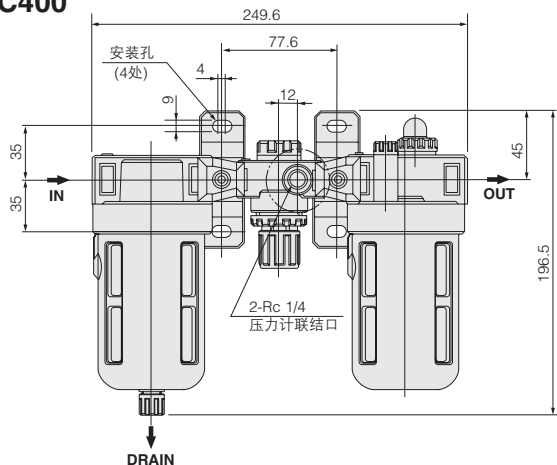
- 附带接头的螺旋式
(空气过滤器: -F1)
油雾器: -F2)
- 自动排水式
(空气过滤器: -A)

- 螺旋式
(空气过滤器: 标准配置)
油雾器: -D)

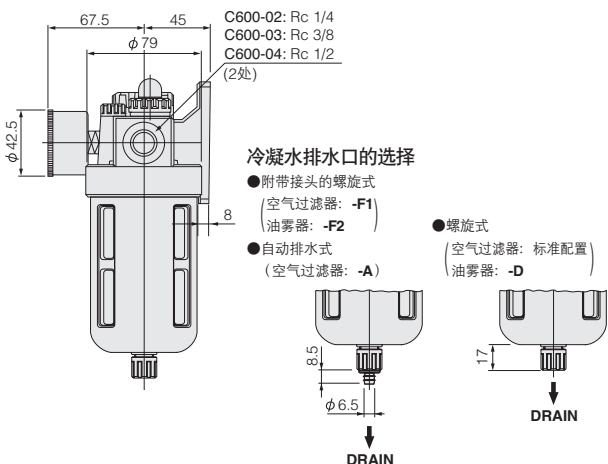
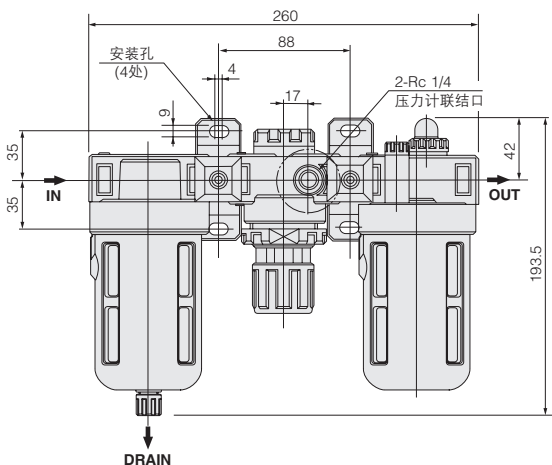


空气调质
小型FR
汇流板R
大型F.R.L.
主回路
冷却式分离器
冷凝水F
压力计
膜式干燥机
在线式F
净化管路F
小型精密R
不锈钢R
精密不锈钢R
电一空R
QJ标准
QJ迷你
TAC接头
QJ旋转
带截止阀QJ
供气管接头
插头
QJ节流阀
节流阀
手动阀
单向阀
QJ调压阀
小型FR
功率调压阀
气管
压力开关
阻尼器C·R
节流阀
消声器·排气过滤器
气液分离器·排气阀
托架&柱形管
指示器
缓冲器
导链
阀组
发生器
多段式发生器
真空吸盘
真空R
非接触
传感控制器
净化程序

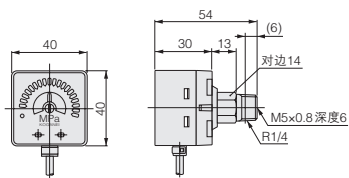
C400



C600



● 带有电子式开关的压力计: -E2, -E2N^{II}



注: 在-E2N上另装有AC用变压器。有关尺寸请参阅第128页。

过滤器调压阀

FR150•FR300•FR600



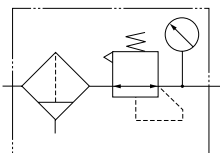
- 将5 μm空气过滤器与小型调压阀一体化、小型化。
- 带预设指示器的压力计为标准配置。
- 低压用及内置单向阀机构型产品也已系列化。
- 备有带接头的冷凝水排水口及自动排水式排水接头可供选择。

式样

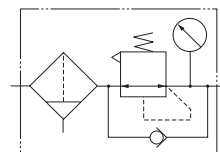
项目	形式	FR150	FR300	FR600
		标准 低压用 内置单向阀机构	FR151 FR152	FR301 FR302
使用流体		空气		
配管连接口径	Rc	1/8、1/4	1/4、3/8	1/4、3/8、1/2
过滤精度	μm	5		
压力设定范围MPa	标准、 内置单向阀机构	0.05 ~ 0.83		
	低压用	0.05 ~ 0.25		
最高使用压力	MPa	0.93		
保证耐压	MPa	1.47		
使用温度范围（环境介质及使用流体）	°C	5 ~ 60		
冷凝水储藏量	cc	15	55	90
质量 （附带压力计）kg	标准	0.28(0.29) ^注	0.46	0.60
	自动排水式	—	0.49	0.64
材料	本体	铝压铸	锌压铸	铝压铸
	杯罩	聚碳酸酯		
标准配置	标准、 内置单向阀机构	托架、 套管式冷凝水排水口	托架、螺旋式排冷凝水口、杯罩防护 压力计G1-40（φ40×1MPa）	
	低压用	托架、 套管式冷凝水排水口	托架、螺旋式排冷凝水口、杯罩防护 压力计G3-40（φ40×0.3MPa）	

注：（ ）是带杯罩防护的质量。

表示符号

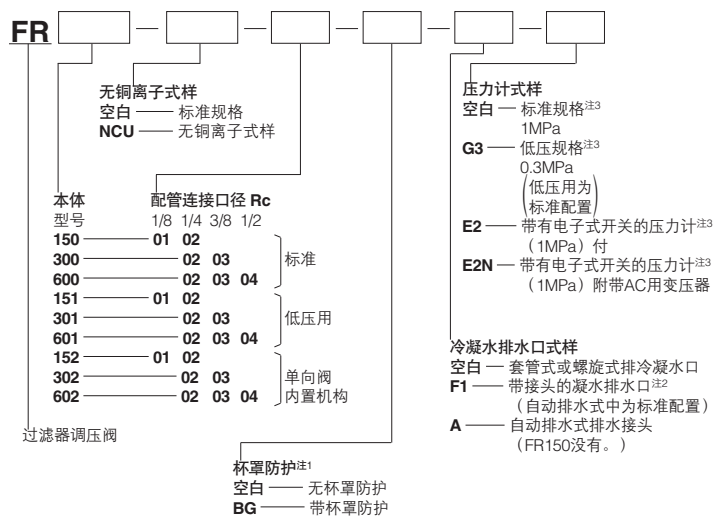


- 标准
- 低压用



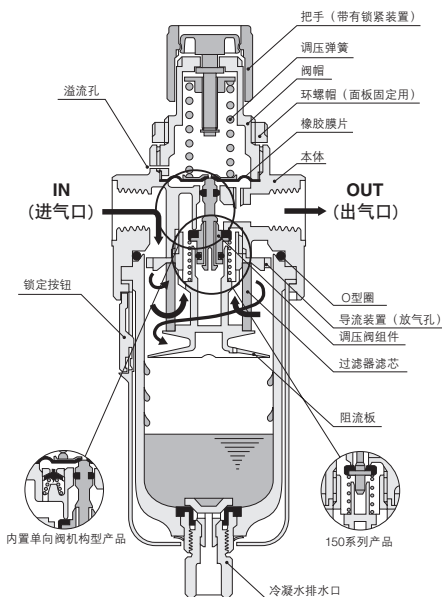
- 内置单向阀机构

订货符号



- 注1：仅FR150、FR150之外全是标准配置。
- 注2：FR150附带杯罩防护：仅可以装在-BG上。
- 注3：关于压力计、带电子式开关的压力计的式样、订货符号和尺寸，请参阅第121、126 ~ 131页。

内部结构

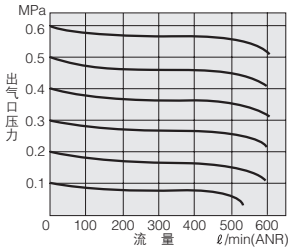


选项的冷凝水排水口请参阅第47页。
自动排水式请参阅第22页。
关于单向阀机构的功能，请参阅第23页。

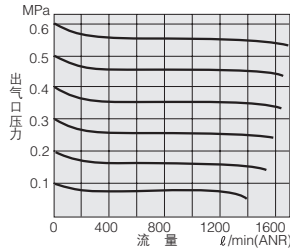
流量特性

标准·内置单向阀机构

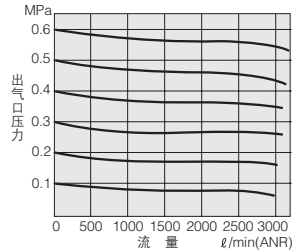
FR150-FR152



FR300-FR302

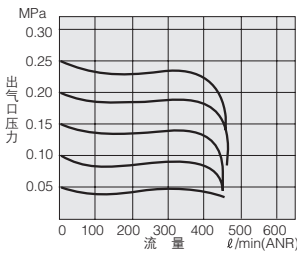


FR600-FR602

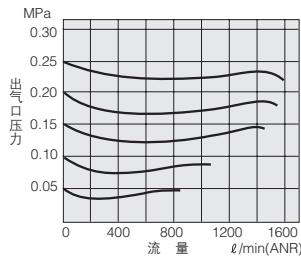


低压用

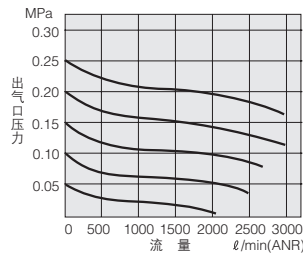
FR151



FR301



FR601

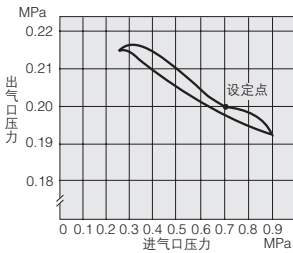


备注: 图表是进气口压力为0.7MPa固定时刻的流量特性。

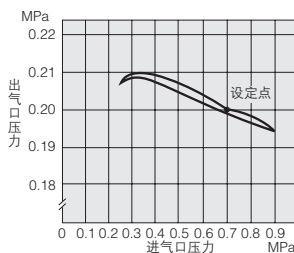
压力特性

标准·内置单向阀机构

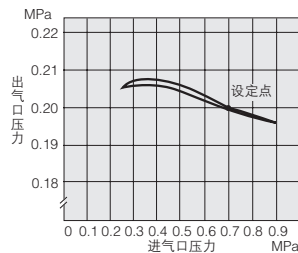
FR150-FR152



FR300-FR302

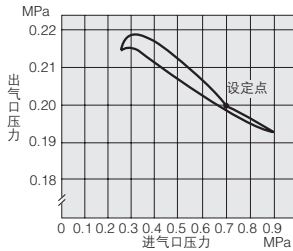


FR600-FR602

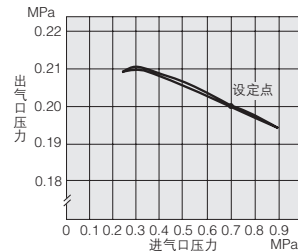


低压用

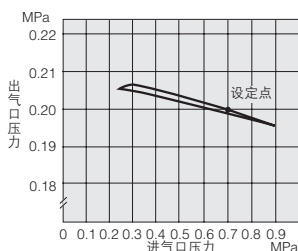
FR151



FR301



FR601



空气调质

小型FR

汇流板R

大型

F.R.L.

主回路

冷却式

分离器

冷凝水F

压力计

膜式

干燥机

在线式F

净化

管路F

小型

精密R

不锈钢R

精密不

锈钢R

电一空R

QJ标准

QJ迷你

TAC接头

QJ旋转

带截止

阀QJ

供气管

接头

插头

QJ节流

节流

手动

单向

QJ调压

小型FR

功率

调压

调压

气管

压力

开关

阻尼

器C·R

节流

消声

器·

排气

过滤

气

湿器·

排气

托架

柱形

管

指示

器

缓冲

器

导链

网

组

发

生

器

多

段

式

发

生

器

真

空

吸

盘

真

空

R

非

接

触

传

感

控

制

器

净

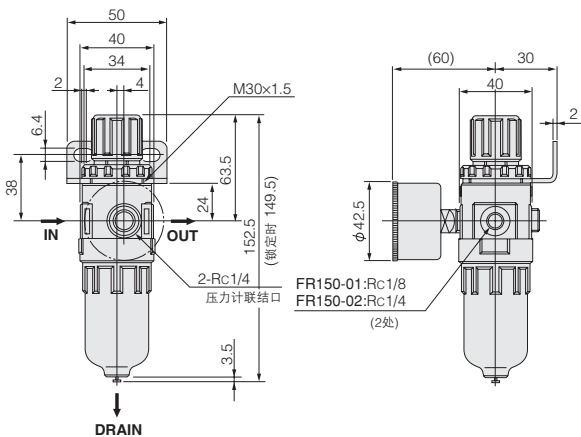
化

程

序

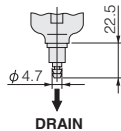
过滤器调压阀尺寸图 (mm)

**FR150
FR151
FR152**

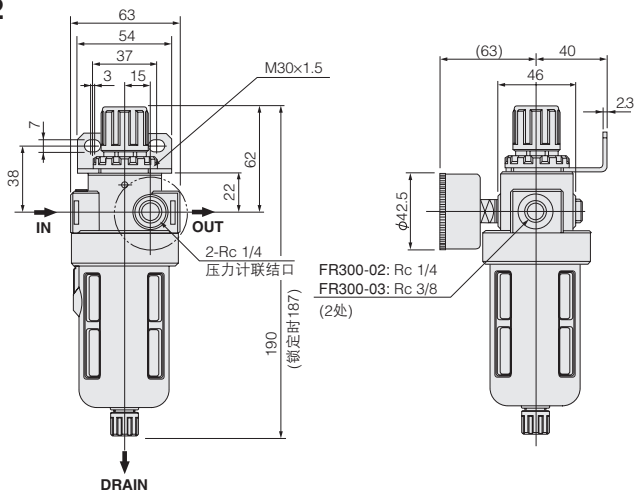


冷凝水排水口的选择

- 附带接头的套管式: -BG-F1

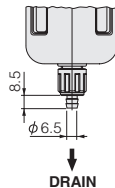


**FR300
FR301
FR302**



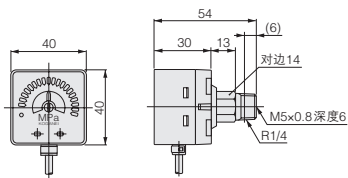
冷凝水排水口的选择

- 附带接头的螺旋式: -F1
- 自动排水式: -A



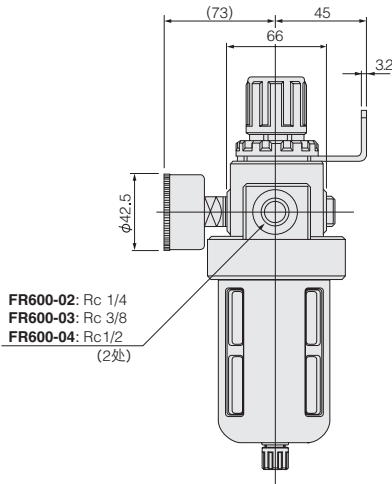
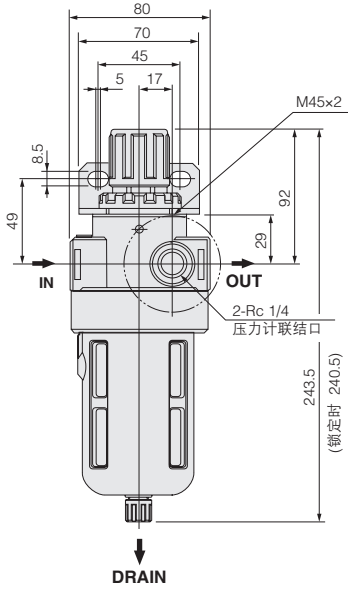
选项

- 带有电子式开关的压力计: -E2, -E2N^注



注: 在-E2N上另装有AC用适配器。有关尺寸请参阅第128页。

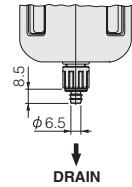
FR600
FR601
FR602



FR600-02: Rc 1/4
FR600-03: Rc 3/8
FR600-04: Rc 1/2
(2处)

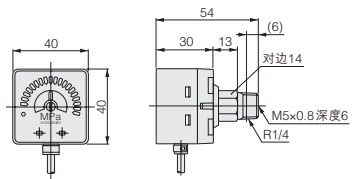
冷凝水排水口的选择

- 附带接头的螺旋式: -F1
- 自动排水式: -A



选项

- 带有电子式开关的压力计: -E2, -E2N^注



注: 在-E2N上另装有AC用变压器。有关尺寸请参阅第128页。

空气调质
小型FR
汇流板R
大型 F.R.L.
主回路
冷却式分离器
冷凝水F
压力计
膜式干燥机
在线式F
净化管路F
小型精密R
不锈钢R
精密不锈钢R
电-空R
QJ标准
QJ迷你
TAC接头
QJ旋转
带截止阀QJ
供气管接头
插头
QJ节流阀
节流阀
手动阀
单向阀
QJ调压阀
小型FR
功率调压阀
气管
压力开关
阻尼器 C·R
节流阀
消声器·排气过滤器
气路转换器·排气阀
托架&柱形管
指示器
缓冲器
导链
阀组
发生器
多段式发生器
真空吸盘
真空R
非接触
传感控制器
净化程序

空气过滤器

F150 • F300 • F600



- 采用5 μm滤芯，且压力损失小。
- 采用了点击式杯罩设计；杯罩可进行单触式装拆。
- 备有带接头的冷凝水排水与自动排水式可供选择。

式样

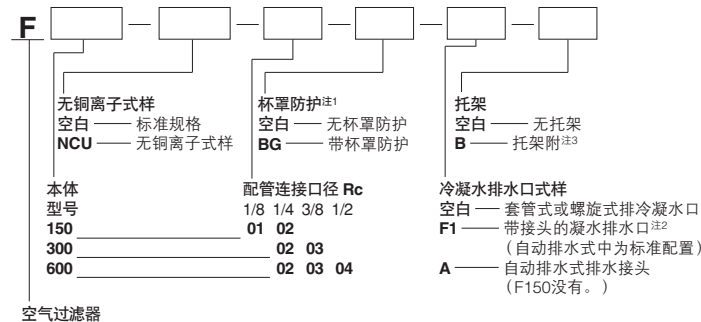
项目	型号	F150	F300	F600
使用流体		空气		
配管连接口径	Rc	1/8、1/4	1/4、3/8	1/4、3/8、1/2
过滤精度	μm	5		
最高使用压力	MPa	0.93		
保证耐压	MPa	1.47		
使用温度范围（环境介质及使用流体）	°C	5 ~ 60		
冷凝水储藏量	cc	15	55	90
质量	kg	标准	0.14 (0.15) 注	0.33
		自动排水式	—	0.36
材料		铝压铸	锌压铸	铝压铸
	杯罩	聚碳酸酯		
标准配置		套管式冷凝水排水口	螺旋式排冷凝水口、杯罩防护	

注：() 是带杯罩防护的质量。

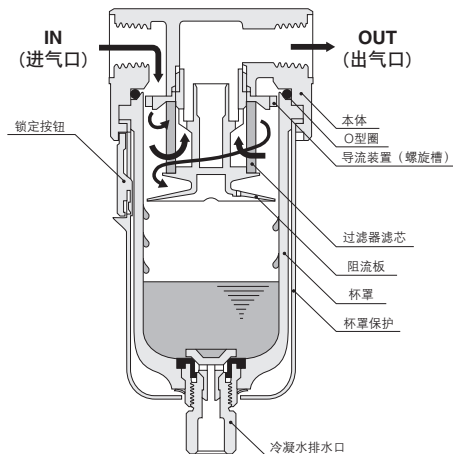
表示符号



订货符号



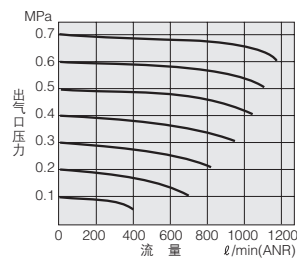
内部结构



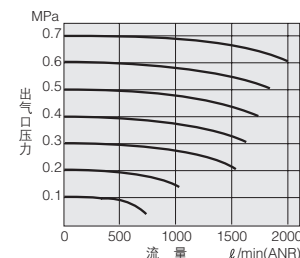
选项的冷凝水排水口请参阅第47页。
自动排水式请参阅第22页。

流量特性

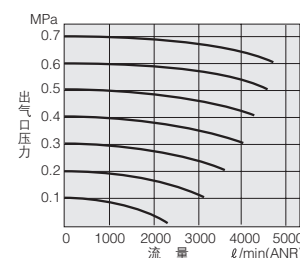
F150



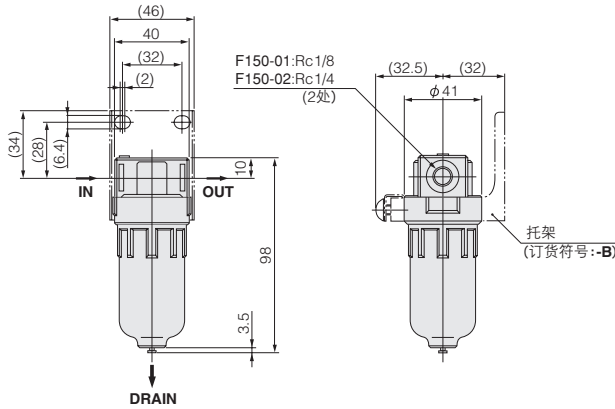
F300



F600

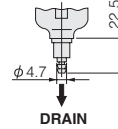


F150

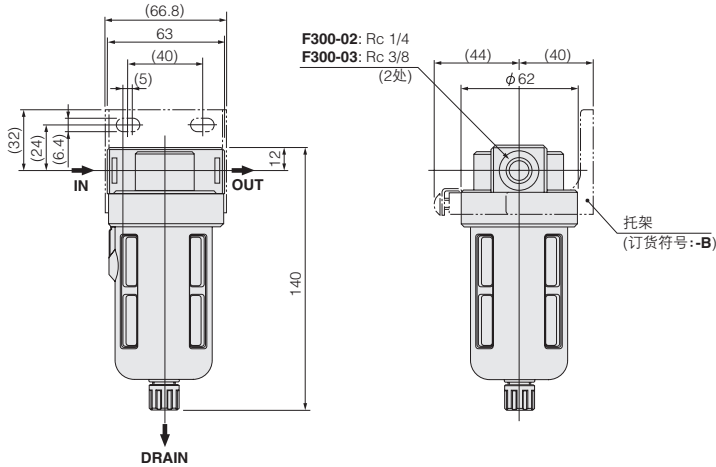


冷凝水排水口的选择

- 附带接头的套管式: -BG-F1

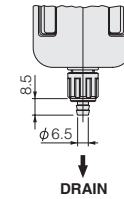


F300

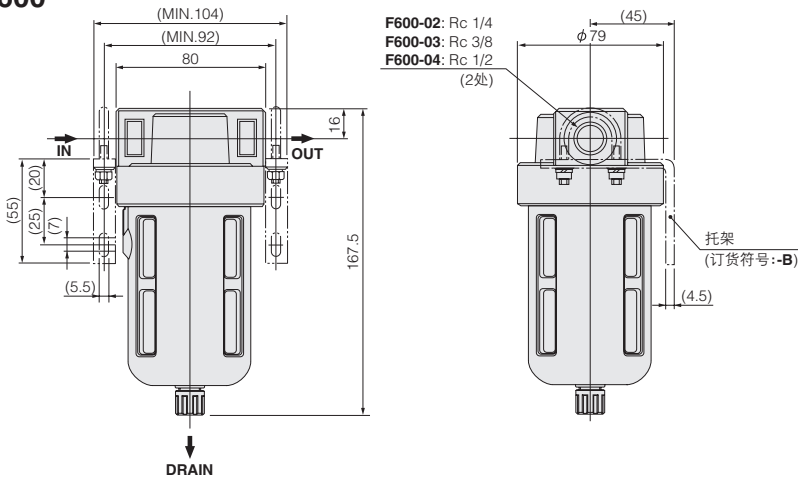


冷凝水排水口的选择

- 附带接头的螺旋式: -F1
- 自动排水式: -A

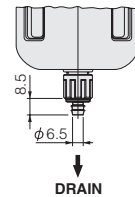


F600



冷凝水排水口的选择

- 附带接头的螺旋式: -F1
- 自动排水式: -A



空气调质
小型FR
汇流板R
大型 F.R.L.
主回路
冷却式分离器
冷凝水F
压力计
膜式干燥机
在线式F
净化管路F
小型精密R
不锈钢R
精密不锈钢R
电一空R
QJ标准
QJ迷你
TAC接头
QJ旋转
带截止阀QJ
供气管接头
插头
QJ节流阀
节流阀
手动阀
单向阀
QJ调压阀
小型FR
功率调压阀
气管
压力开关
阻尼器 C-R
节流阀
消声器·排气过滤器
气液分离器·排气阀
托架&柱形管
指示器
缓冲器
导链
阀组
发生器
多段式发生器
真空吸盘
真空R
非接触
传感控制器
净化程序

精密过滤器

MF300 • MF400 • MF600



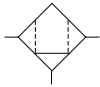
- 0.3 μm 滤芯，可除去灰尘·油分。
- 采用了点击式杯罩设计；杯罩可进行单触式装拆。
- 卡盘式滤芯，易于维护。
- 备有带接头的冷凝水排水与自动排水式可供选择。

式样

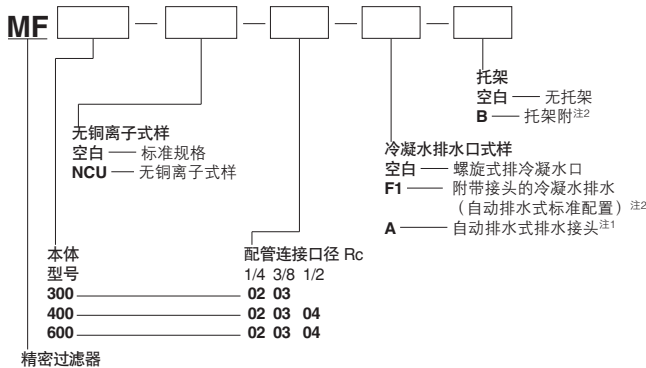
项目	型号	MF300	MF400 ^{注1}	MF600	
使用流体		空气			
配管接口口径	Rc	1/4、3/8	1/4、3/8、1/2	1/4、3/8、1/2	
过滤精度	μm	0.3			
过滤效率	%	99.9			
处理空气量 ^{注2}	ℓ/min (ANR)	300	750	1500	
最高使用压力	MPa	0.93			
保证耐压	MPa	1.47			
使用温度范围（环境介质及使用流体）	°C	5 ~ 60			
冷凝水储藏量	cc	35	65	90	
质量	kg				
		标准	0.41	0.45	0.78
		自动排水式	0.51	0.79	0.81
材料	本体	铝压铸			
	杯罩	聚碳酸酯			
	滤芯型号	E-30M	E-40M	E-60M	
标准配置	螺旋式排冷凝水口、杯罩防护				

注1：MF400的本体尺寸为600系列。
注2：空气压力0.7MPa时的值。

表示符号

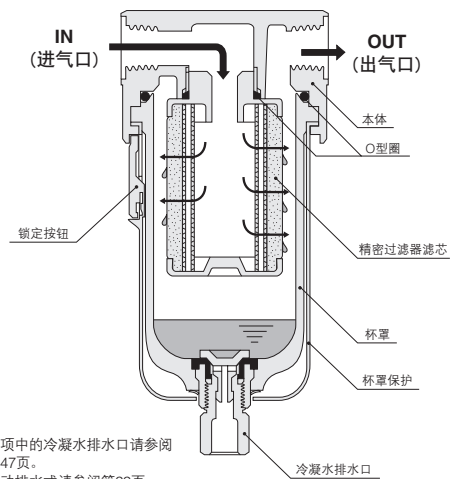


订货符号



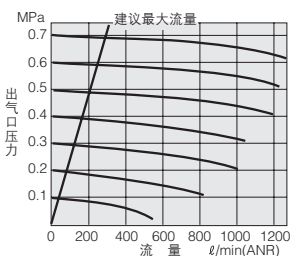
注1：MF300, MF400的自动排水式排水接头为厂商选项。
注2：关于托架的订货符号、尺寸，请参照第44、45页。

内部结构

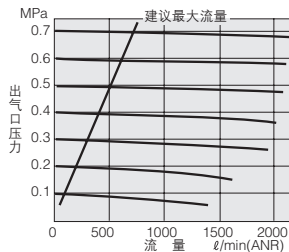


流量特性

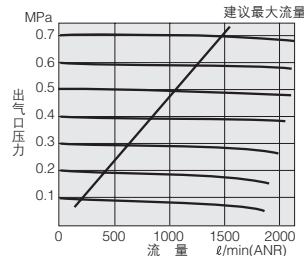
MF300



MF400



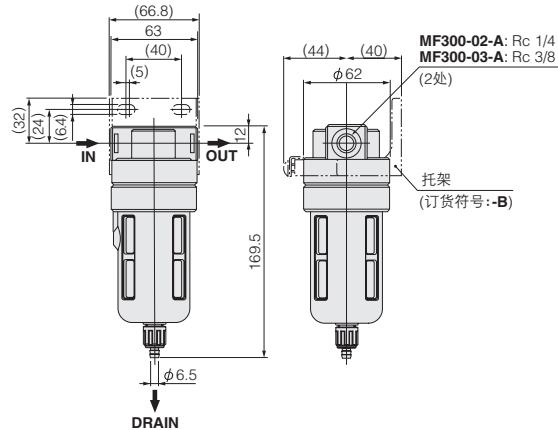
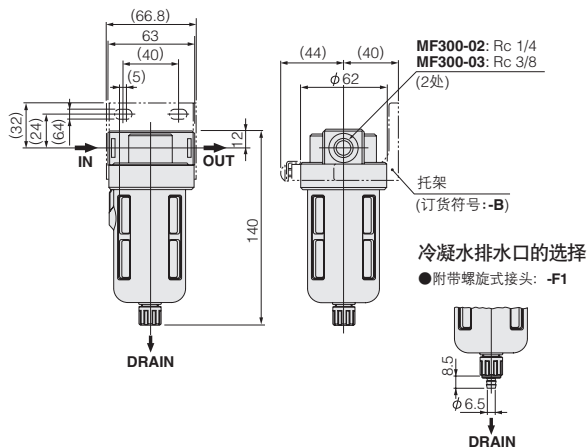
MF600



MF300



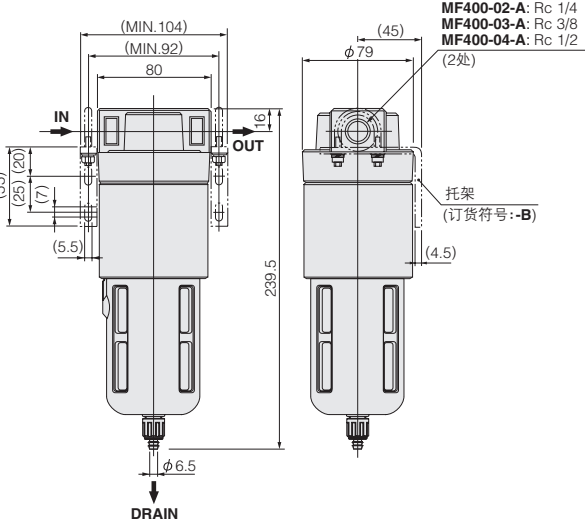
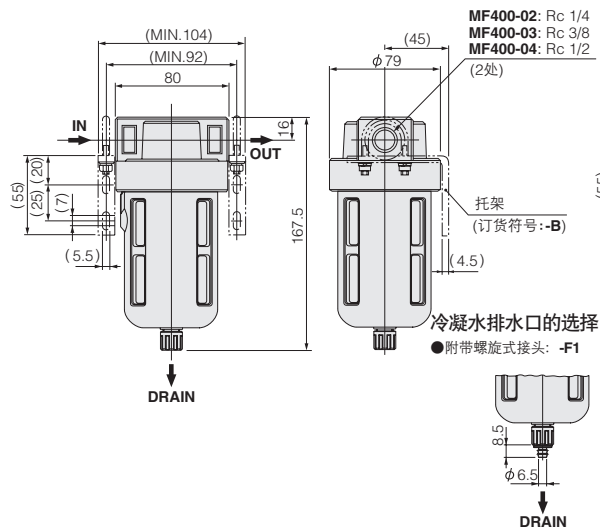
MF300-A



MF400



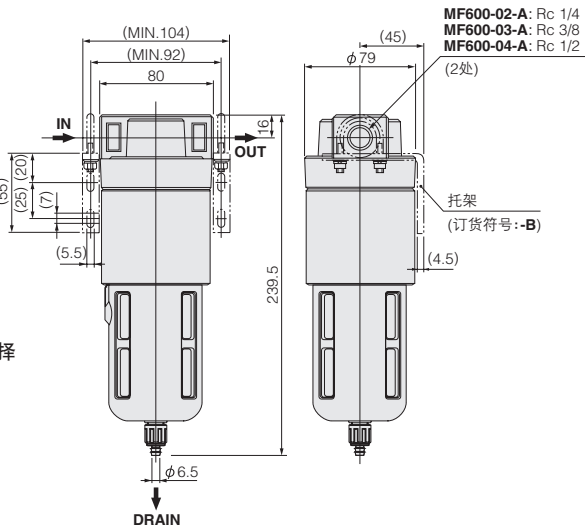
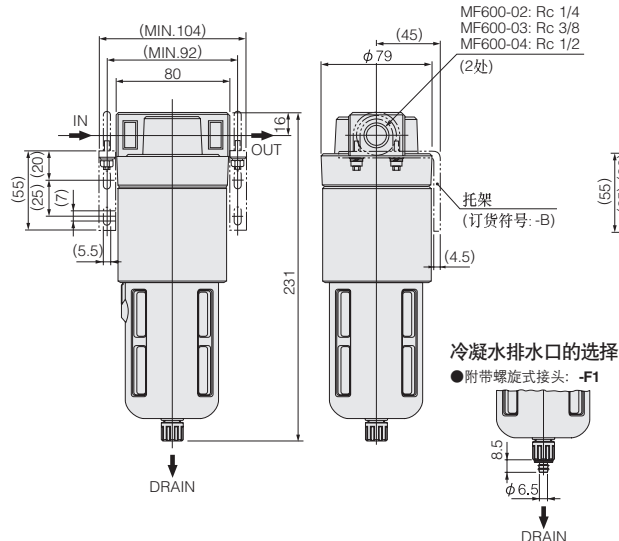
MF400-A



MF600



MF600-A



空气调质
小型FR
汇流板R
大型 F.R.L.
主回路
冷却式分离器
冷凝水F
压力计
膜式干燥机
在线式F
净化管路F
小型精密R
不锈钢R
精密不锈钢R
电-空R
QJ标准
QJ迷你
TAC接头
QJ旋转
带截止阀QJ
供气管接头
插头
QJ节流阀
节流阀
手动阀
单向阀
QJ调压阀
小型FR
功率调压阀
气管
压力开关
阻尼器 C·R
节流阀
消声器·排气过滤器
气溶胶·排气阀
托架&柱形管
指示器
缓冲器
导链
阀组
发生器
多段式发生器
真空吸盘
真空R
非接触
传感控制器
净化程序

超精密过滤器

MMF150 • MMF300 • MMF400



- 0.01 μm 滤芯，可除去微小的灰尘或油分。使设备远离故障。
- 采用了点击式杯罩设计；杯罩可进行单触式装拆。
- 卡盘式滤芯，易于维护。
- 备有带接头的冷凝水排水与自动排水式可供选择。

式样

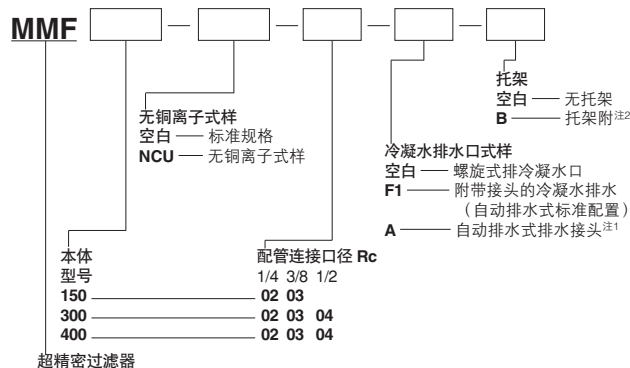
项目	型号	MMF150 ^{注1}	MMF300 ^{注1}	MMF400 ^{注1}	
使用流体		空气			
配管连接口径	Rc	1/4、3/8	1/4、3/8、1/2	1/4、3/8、1/2	
过滤精度	μm	0.01			
过滤效率	%	99.9999			
处理空气量 ^{注2}	ℓ/min (ANR)	150	300	750	
最高使用压力	MPa	0.93			
保证耐压	MPa	1.47			
使用温度范围（环境介质及使用流体）	°C	5 ~ 60			
冷凝水储藏量	cc	35	65	90	
质量	kg				
		标准	0.41	0.45	0.78
		自动排水式	0.51	0.79	0.81
材料	本体	铝压铸		铝压铸	
	杯罩	聚碳酸酯			
	滤芯型号	E-15MM	E-30MM	E-40MM	
标准配置	螺旋式排冷凝水口、杯罩防护				

注1: MMF150的本体尺寸为300系列，MMF300, 400则是600系列。
注2: 空气压力0.7MPa时的值。

表示符号

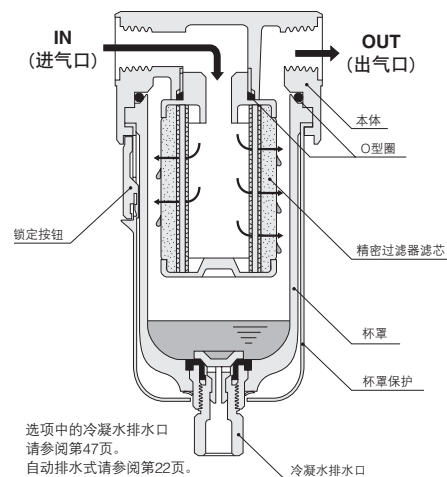


订货符号



注1: MMF150, MMF300的自动排水式排水接头为制造选项。
注2: 关于托架的订货符号、尺寸，请参照第44、45页。

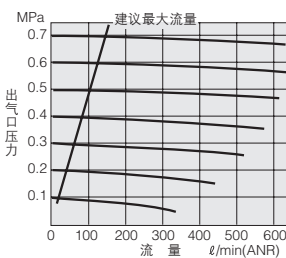
内部结构



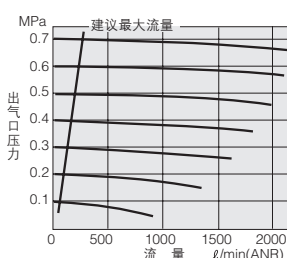
选项中的冷凝水排水口
请参阅第47页。
自动排水式请参阅第22页。

流量特性

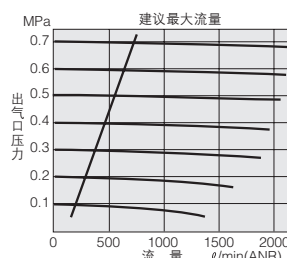
MMF150



MMF300



MMF400

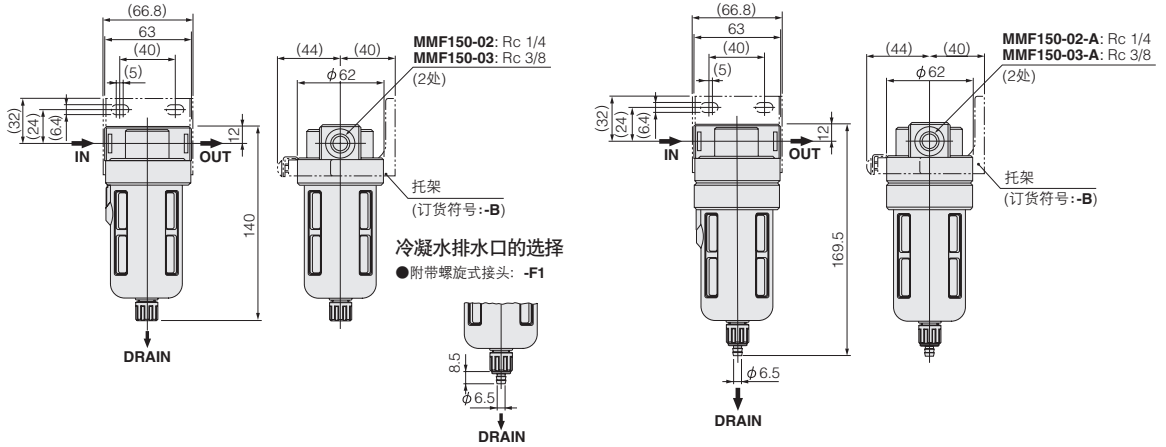


超精密过滤器尺寸图 (mm)

MMF150



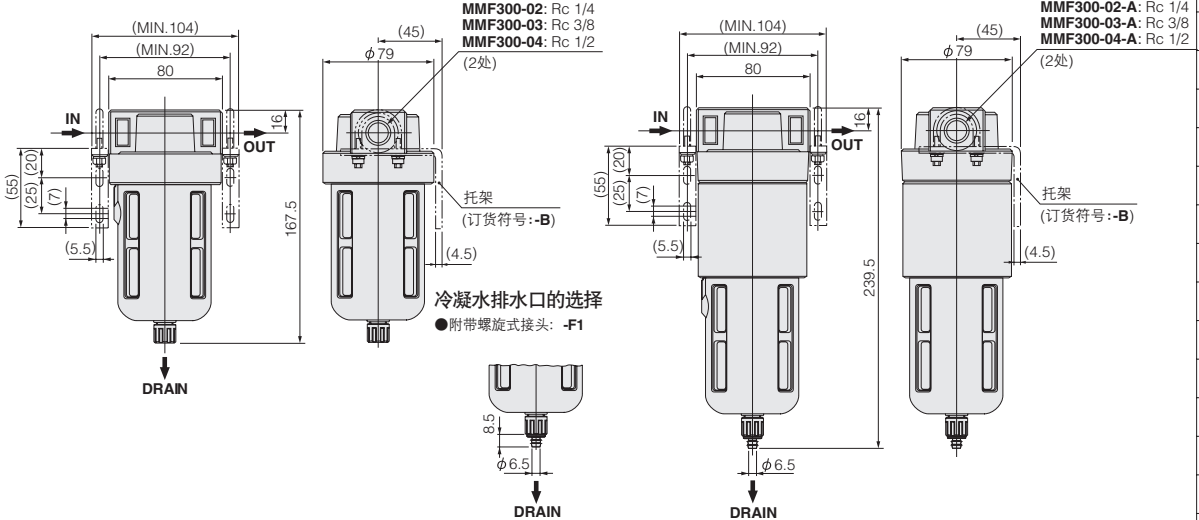
MMF150-A



MMF300



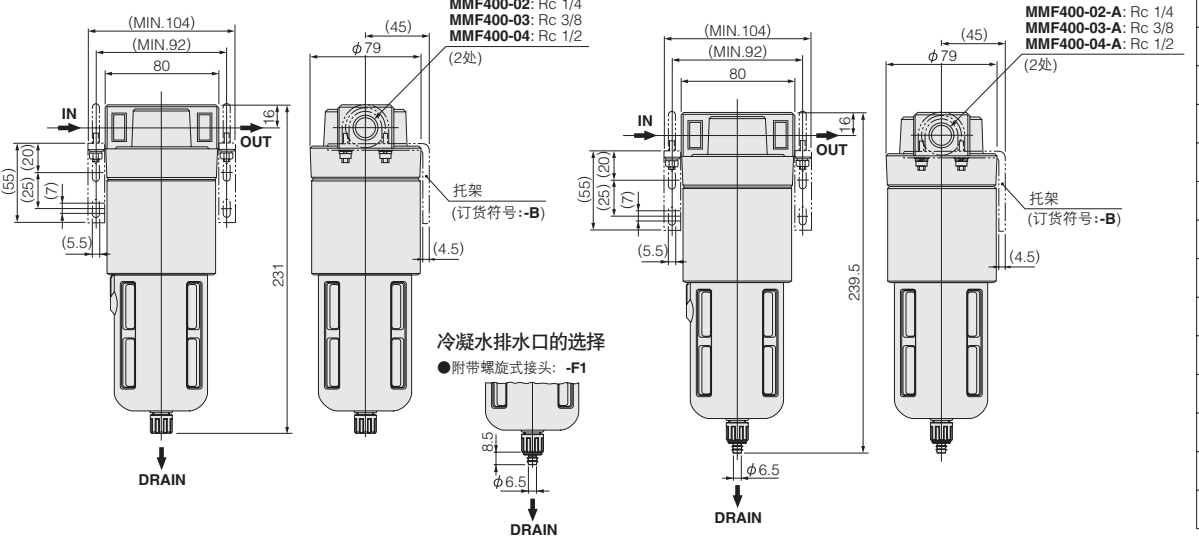
MMF300-A



MMF400



MMF400-A



空气调质
小型FR
汇流板R
大型 F.R.L.
主回路
冷却式分离器
冷凝水F
压力计
膜式干燥机
在线式F
净化管路F
小型精密R
不锈钢R
精密不锈钢R
电-空R
QJ标准
QJ迷你
TAC接头
QJ旋转
带截止阀QJ
供气管接头
插头
QJ节流阀
节流阀
手动阀
单向阀
QJ调压阀
小型FR
功率调压阀
气管
压力开关
阻尼器 C·R
节流阀
消声器·排气过滤器
气溶胶器·排气阀
托架&柱形管
指示器
缓冲器
导链
网组
发生器
多段式发生器
真空吸盘
真空R
非接触
传感控制器
净化程序

自动排水

AD300 • AD600



- 自动排出积在杯罩内的冷凝水。
- 在杯罩内的压力消失时，自动排出冷凝水。
- 冷凝水排水口附带接头，不会污染周围环境。
- 还可手动排出冷凝水。

式样

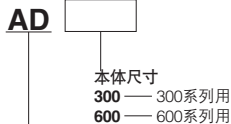
设备型号	自动排水型号	备注
FRL组合	C150	—
	C200	AD300
	C300	
	C400	
	C600	
过滤器调压阀	FR150	—
	FR300	AD300
	FR600	AD600
空气过滤器	F150	—
	F300	AD300
	F600	AD600
精密过滤器	MF300	AD300
	MF400	AD600
	MF600	
超精密过滤器	MMF150	AD300
	MMF300	AD600
	MMF400	
冷凝水过滤器	DF300	AD300
	DF600	AD600
	DF900	

注：由于本体不同于无自动排水式样的产品，因而无法通过更换杯罩组件将无自动排水式样变成自动排水式样。

表示符号

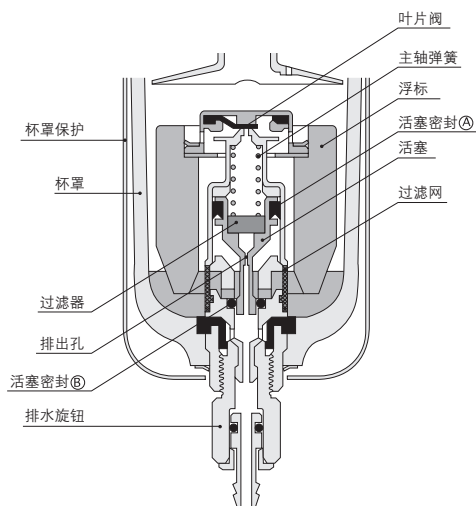


订货符号

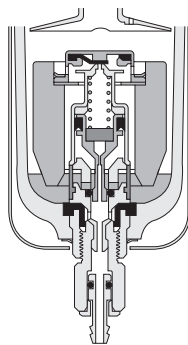


自动排水式排水接头组件
(杯罩·附带杯罩防护)

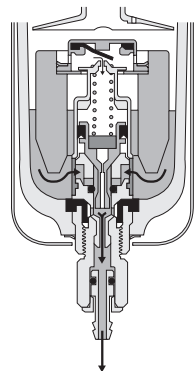
内部结构



冷凝水滞留状态



冷凝水被排出的状态



工作原理

杯罩内冷凝水滞留后，浮标会上升，叶片阀会打开。流到活塞上部的空气会压下活塞，活塞下部打开，通过过滤网的冷凝水会排出。冷凝水排出后，浮标下降，叶片阀关闭。活塞上部的空气由排出孔排出，活塞被来自下方的空气往上压，并恢复到正常状态。

另外，杯罩内的压力消失后，主轴弹簧会压下活塞，并排出所有冷凝水。冷凝水排出后，杯罩内的空气也被排出。

备注：供给压力上升到0.15MPa前，会通过冷凝水排出口排出空气。此时，即使旋转排水旋钮，空气也不会停止排出。

调压阀

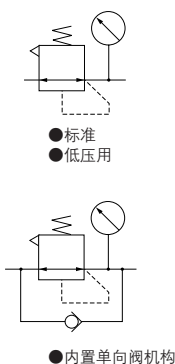
R150 • R300 • R600

- 体积小、调压稳定、排气流量大。
- 套管锁定式调压把手。调压轻松顺利。
- 带预设指示器的压力计为标准配置。
- 低压用及内置单向阀机构型产品也已系列化。



空气调质
小型FR
汇流板R
大型 F.R.L.
主回路
冷却式分离器
冷凝水F
压力计
膜式干燥机
在线式F
净化管路F
小型精密R
不锈钢R
精密不锈钢R
电一空R
QJ标准
QJ迷你
TAC接头
QJ旋转
带截止阀QJ
供气管接头
插头
QJ节流阀
节流阀
手动阀
单向阀
QJ调压阀
小型FR
功率调压阀
气管
压力开关
阻尼器 C·R
节流阀
消声器、排气过滤器
气源转换器、排气阀
托架&柱形管
指示器
缓冲器
导链
阀组
发生器
多段式发生器
真空吸盘
真空R
非接触
传感控制器
净化程序

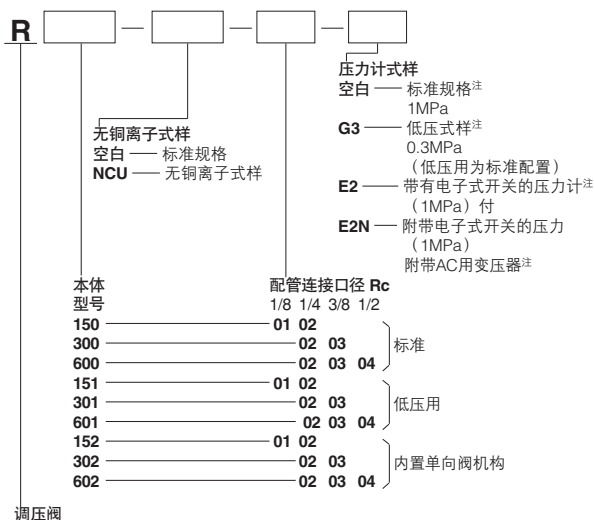
表示符号



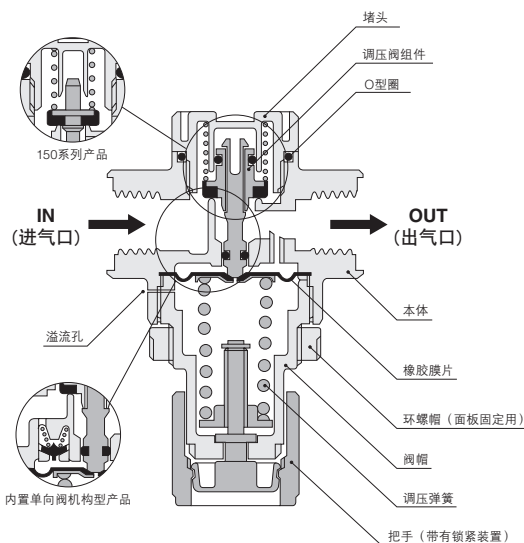
式样

形式	标准	R150	R300	R600
	项目	低压用	R151	R301
	内置单向阀机构	R152	R302	R602
使用流体	空气			
配管连接口径	Rc	1/8、1/4	1/4、3/8	1/4、3/8、1/2
压力设定范围MPa	标准、内置单向阀机构	0.05 ~ 0.83		
	低压用	0.05 ~ 0.25		
最高使用压力	MPa	0.93		
保证耐压	MPa	1.47		
使用温度范围（环境介质及使用流体）	°C	5 ~ 60		
加油	不需要			
质量（附带压力计）	kg	0.20	0.23	0.32
材料		铝压铸	锌压铸	铝压铸
标准配置	标准、内置单向阀机构	托架、压力计G1-40（φ40×1MPa）		
	低压用	托架、压力计G3-40（φ40×0.3MPa）		

订货符号



内部结构



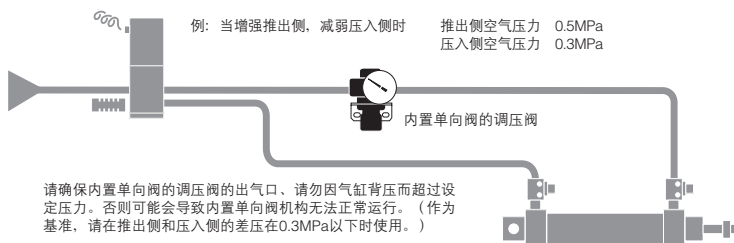
注：关于压力计、带电子式开关的压力计的式样、订货符号和尺寸，请参阅第121、126 - 131页。

可通过内置单向阀的调压阀进行系统升级

内置单向阀的调压阀在进气口压力消失时，内置的单向阀会打开失去压力平衡；同时会瞬间打开主阀，让出气口压力流向进气口。

推出侧、压入侧的推力转换

气缸的推出侧、压入侧的推力转换起来十分容易。让无需推力的一侧在低压下运行，可以降低空气消耗量。

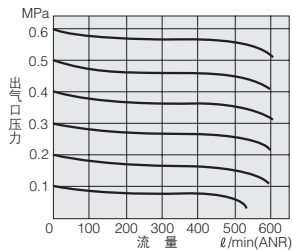


空气调质
小型FR
汇流板R
大型F.R.L.
主回路
冷却式分离器
冷凝水F
压力计
膜式干燥机
在线式F
净化管路F
小型精密R
不锈钢R
精密不锈钢R
电一空R
QJ标准
QJ迷你
TAC接头
QJ旋转
带截止阀QJ
供气管接头
插头
QJ节流阀
节流阀
手动阀
单向阀
QJ调压阀
小型FR
功率调压阀
气管
压力开关
阻尼器C·R
节流阀
消声器·排气过滤器
气源转换器·排气阀
托架&柱形管
指示器
缓冲器
导链
阀组
发生器
多段式发生器
真空吸盘
真空R
非接触
传感器
净化程序

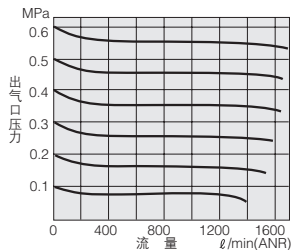
流量特性

标准·内置单向阀机构

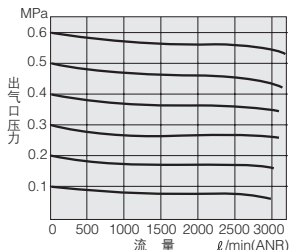
R150-R152



R300-R302

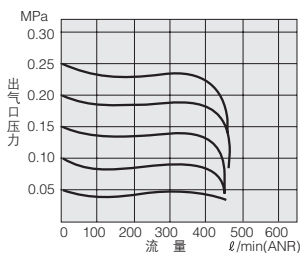


R600-R602

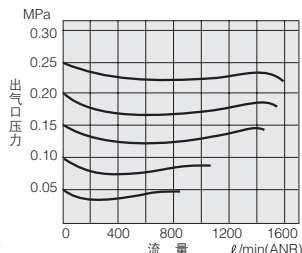


低压用

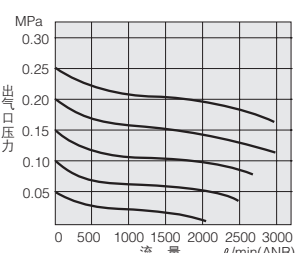
R151



R301



R601

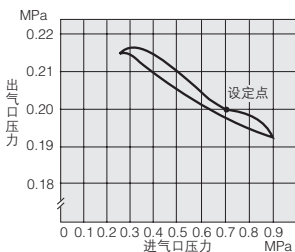


备注：图表是进气口压力为0.7MPa固定时刻的流量特性。

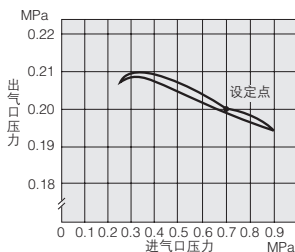
压力特性

标准·内置单向阀机构

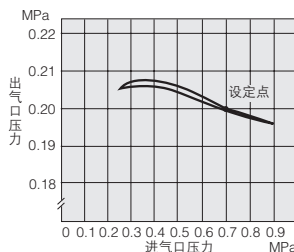
R150-R152



R300-R302

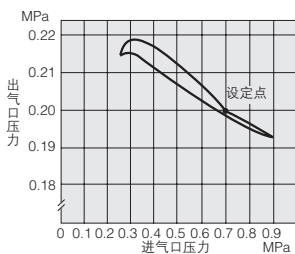


R600-R602

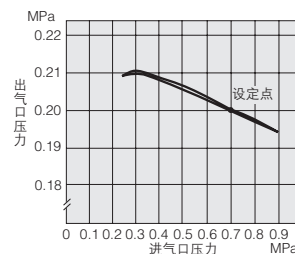


低压用

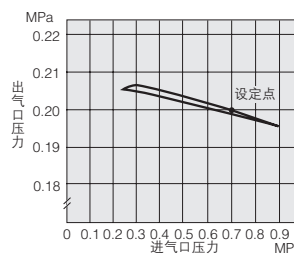
R151



R301

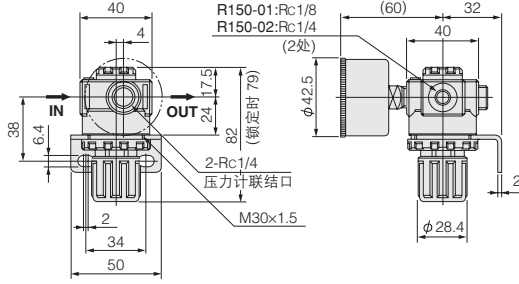


R601



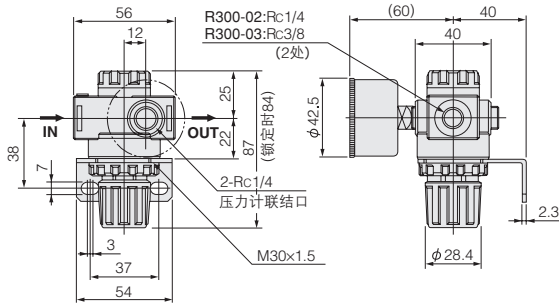
调压阀尺寸图 (mm)

R150
R151
R152



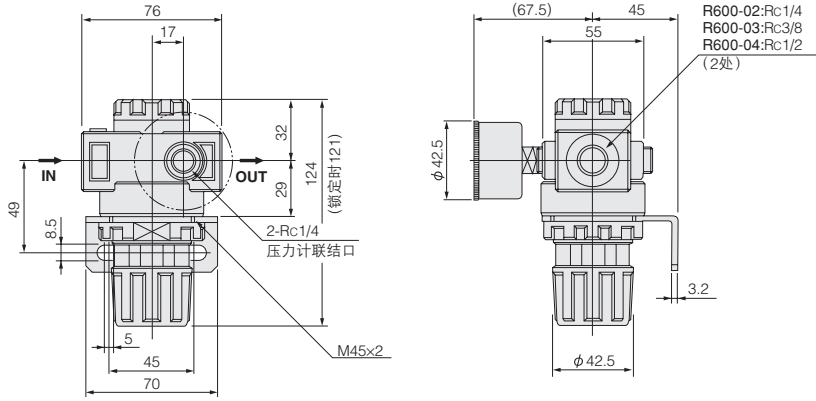
●调压阀安装到面板上的安装孔为 $\phi 30.5$ 。

R300
R301
R302



●调压阀安装到面板上的安装孔为 $\phi 30.5$ 。

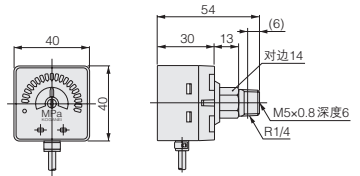
R600
R601
R602



●调压阀安装到面板上的安装孔为 $\phi 45$ 。

选项

●带有电子式开关的压力计:-E2,-E2N^注



注: 在-E2N上另装有AC用变压器。有关尺寸请参阅第128页。

空气调质

小型FR

汇流板R

大型 F.R.L.

主回路

冷却式分离器

冷凝水F

压力计

膜式干燥机

在线式F

净化管路F

小型精密R

不锈钢R

精密不锈钢R

电一空R

QJ标准

QJ迷你

TAC接头

QJ旋转

带截止阀QJ

供气管接头

插头

QJ节流阀

节流阀

手动阀

单向阀

QJ调压阀

小型FR

功率调压阀

气管

压力开关

阻尼器 C·R

节流阀

消声器·排气过滤器

气源过滤器·排气阀

托架&柱形管

指示器

缓冲器

导链

阀组

发生器

多段式发生器

真空吸盘

真空R

非接触

传感控制器

净化程序

精密调压阀

PR200

- 采用以小型尺寸实现高精度压力调节的单橡胶膜片方式。
- 利用套管锁定式的调压阀把手，可确保调压作业轻松顺利。



表示符号

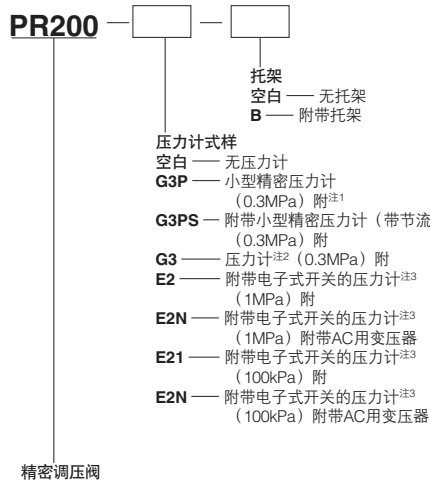


式样

项目	型号	PR200
使用流体		空气
配管连接口径	Rc	1/4
感度	MPa	0.001
压力设定范围	MPa	0.005 ~ 0.25
最高使用压力	MPa	0.73
保证耐压	MPa	1.03
使用温度范围（环境介质及使用流体）	°C	5 ~ 60
空气消耗量 ^注	ℓ/min(ANR)	5
加油		不需要
质量	kg	0.29
主要部件材料		铝压铸

注：空气压力0.25MPa时的值。

订货符号

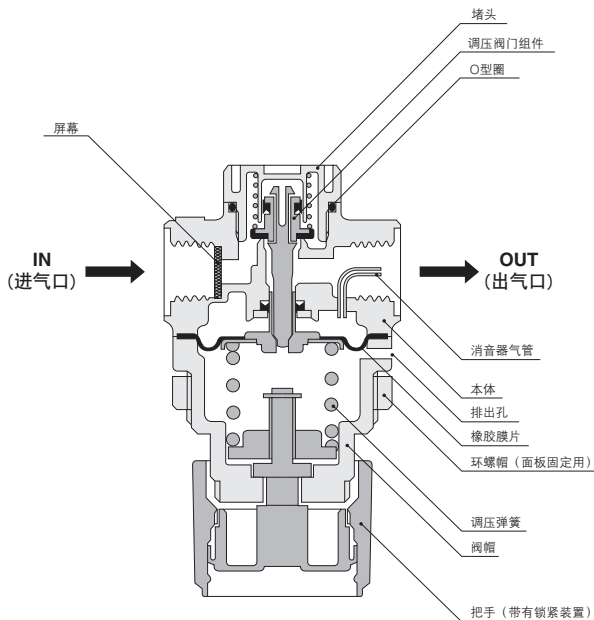


注1：关于小型精密压力计G3P的式样、订货符号、尺寸，请参阅第123页。

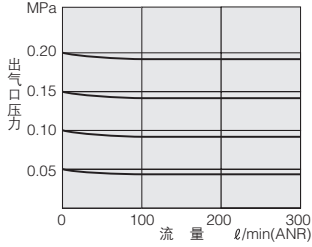
注2：关于压力计G3的式样、订货符号、尺寸，请参阅第121页。

注3：关于附带电子式开关的压力计的式样、订货符号、尺寸，请参阅第126 - 131页。

内部结构

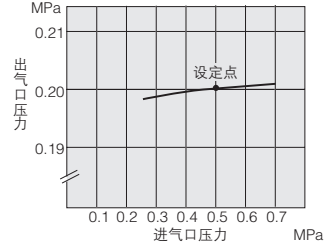


流量特性



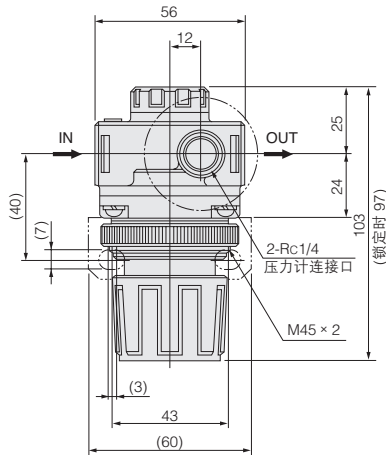
备注：图表是进气口压力为0.7MPa固定时刻的流量特性。

压力特性

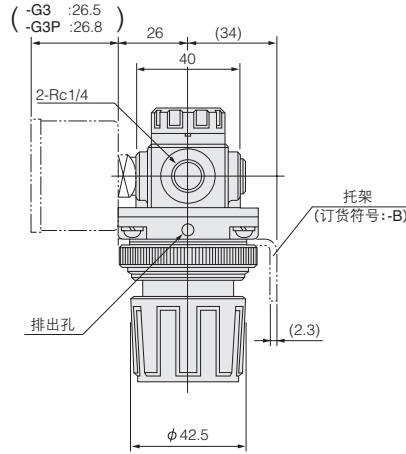


精密调压阀尺寸图 (mm)

PR200

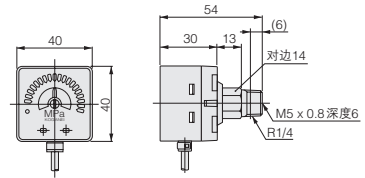


注：调压阀安装到面板上的安装孔为 $\phi 46$ 。
此外，可安装的面板厚度为1.5~6mm。
安装时，请使用附带的圆形螺帽。



选项

●带有电子式开关的压力计：-E2,-E2N,-E21,-E21N^注



注：在-E2N,-E21N上另装有AC用变压器。
有关尺寸请参阅第81页。

空气调质
小型FR
汇流板R
大型F.R.L.
主回路
冷却式分离器
冷凝水F
压力计
膜式干燥机
在线式F
净化管路F
小型精密R
不锈钢R
精密不锈钢R
电一空R
QJ标准
QJ迷你
TAC接头
QJ旋转
带截止阀QJ
供气管接头
插头
QJ节流阀
节流阀
手动阀
单向阀
QJ调压阀
小型FR
功率调压阀
气管
压力开关
阻尼器C-R
节流阀
消声器·排气过滤器
气液分离器·排气阀
托架&柱形管
指示器
缓冲器
导链
阀组
发生器
多段式发生器
真空吸盘
真空R
非接触
传感控制器
净化程序

溢流式调压阀

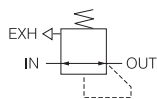
内部先导型-外部先导型



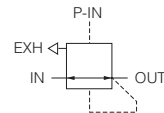
- 采用空气先导式（橡胶膜片间接动作式）
- 出气口的压力变化很大时能迅速响应。
- 体积小、调压稳定、排气流量大。
- 可安装复合系列的各组件和模块。

表示符号

内部先导



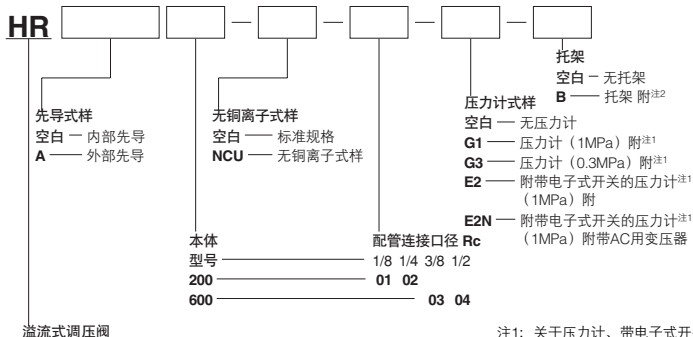
外部先导



式样

项目	型号	HR200	HR600	HRA200	HRA600
使用流体		空气			
配管连接口径	Rc	1/8、1/4	3/8、1/2	1/8、1/4	3/8、1/2
压力设定范围	MPa	0.05 ~ 0.7			
溢流起动压力	MPa	0.02以下			
最高使用压力	MPa	0.9			
保证耐压	MPa	1.5			
使用温度范围（环境介质及使用流体）	°C	5 ~ 60			
空气消耗量	ℓ/min(ANR)	5以下			
质量	kg 本体	0.19	0.42	0.15	0.38
	压力计	0.09			
主要部件材料		铝压铸			

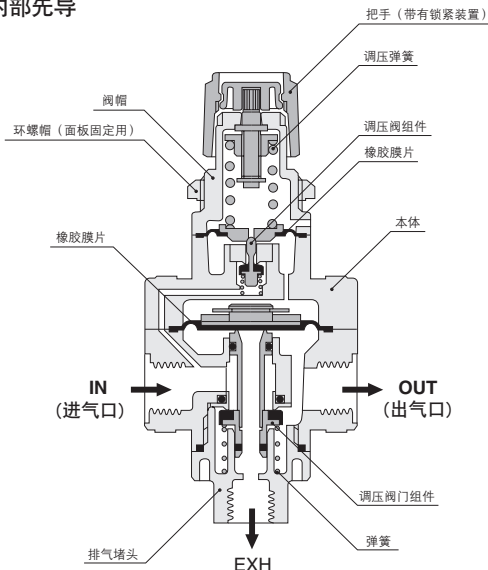
订货符号



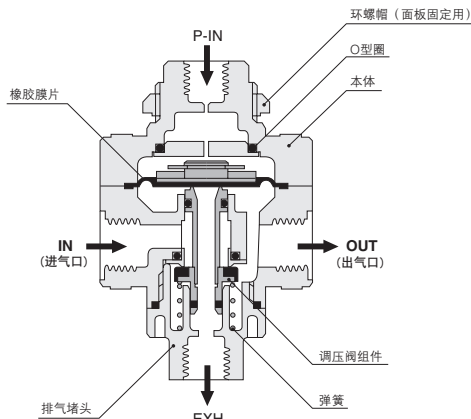
注1: 关于压力计、带电子式开关的压力计的式样、订货符号和尺寸, 请参阅第121、126 - 131页。
 注2: 关于托架的订货符号、尺寸, 请参照第44、45页。

内部结构

内部先导

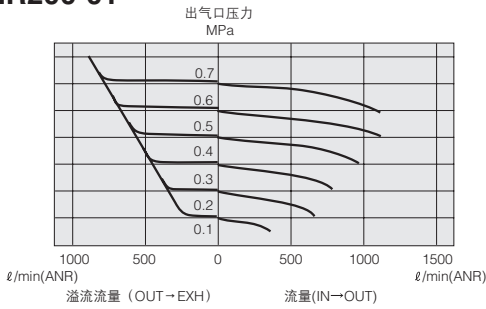


外部先导

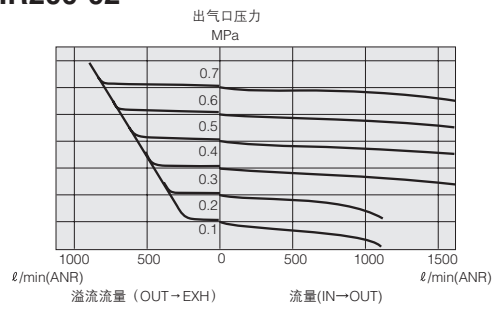


内部先导

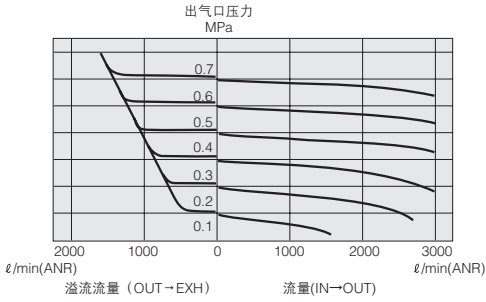
HR200-01



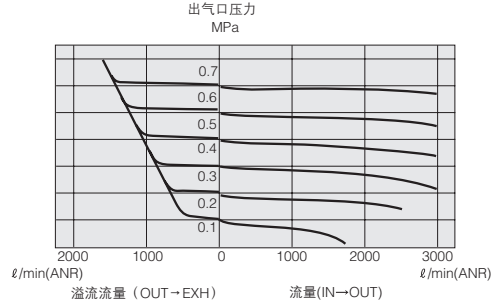
HR200-02



HR600-03

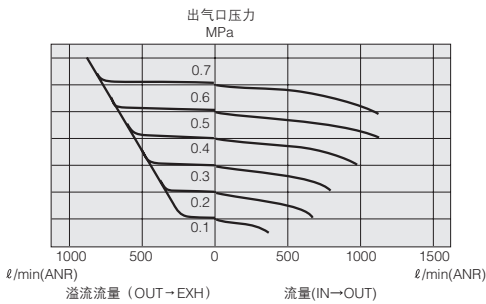


HR600-04

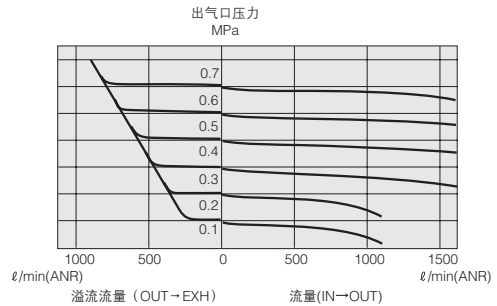


外部先导

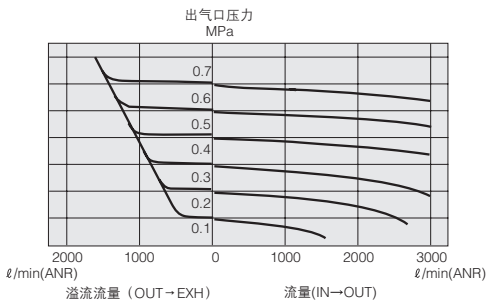
HRA200-01



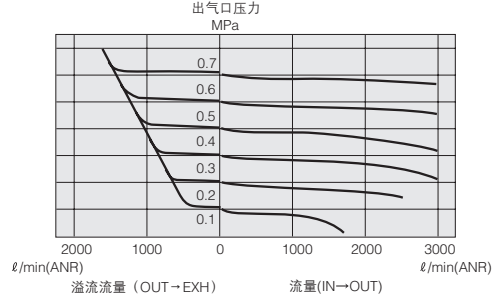
HRA200-02



HRA600-03



HRA600-04



备注1: 图表是进气口压力为0.7MPa固定时刻的流量特性。
2: 图表的右半部分表示从进气口出气口的空气流量; 左半部分是表示从出气口到EXH的溢流(排气)流量。

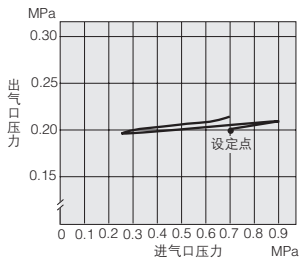
- 空气调质
- 小型FR
- 汇流板R
- 大型F.R.L.
- 主回路
- 冷却式分离器
- 冷凝水F
- 压力计
- 膜式干燥机
- 在线式F
- 净化管路F
- 小型精密R
- 不锈钢R
- 精密不锈钢R
- 电-空R
- QJ标准
- QJ迷你
- TAC接头
- QJ旋转
- 带截止阀QJ
- 供气管接头
- 插头
- QJ节流阀
- 节流阀
- 手动阀
- 单向阀
- QJ调压阀
- 小型FR
- 功率调压阀
- 气管
- 压力开关
- 阻尼器C·R
- 节流阀
- 消声器·排气过滤器
- 气溶胶器·排气阀
- 托架&柱形管
- 指示器
- 缓冲器
- 导链
- 阀组
- 发生器
- 多段式发生器
- 真空吸盘
- 真空R
- 非接触
- 传感控制器
- 净化程序

空气调质
小型FR
汇流板R
大型F.R.L.
主回路
冷却式分离器
冷凝水F
压力计
膜式干燥机
在线式F
净化管路F
小型精密R
不锈钢R
精密不锈钢R
电一空R
QJ标准
QJ迷你
TAC接头
QJ旋转
带截止阀QJ
供气管接头
插头
QJ节流阀
节流阀
手动阀
单向阀
QJ调压阀
小型FR
功率调压阀
气管
压力开关
阻尼器C·R
节流阀
消声器·排气过滤器
气源转换器·排气阀
托架&柱形管
指示器
缓冲器
导链
阀组
发生器
多段式发生器
真空吸盘
真空R
非接触
传感器
控制器
净化程序

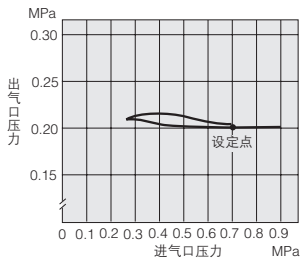
压力特性

内部先导

HR200

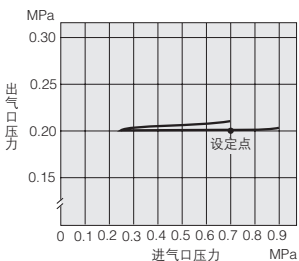


HR600

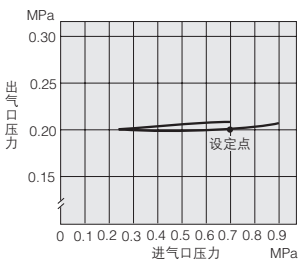


外部先导

HRA200



HRA600

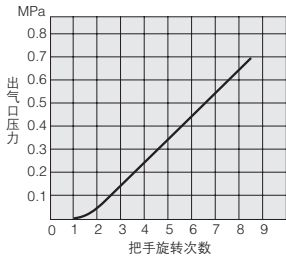


备注: 虽然是单体的压力特性, 但会受先导调压阀特性的影响。

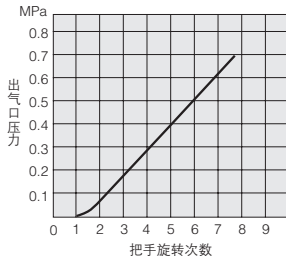
压力设定性

内部先导

HR200



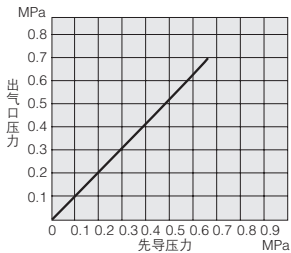
HR600



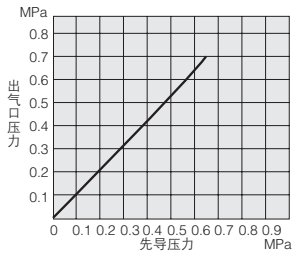
备注1: 图表是进气口压力为0.9MPa固定时刻的值。
2: 把手向左转到底的状态为把手转数0。

外部先导

HRA200



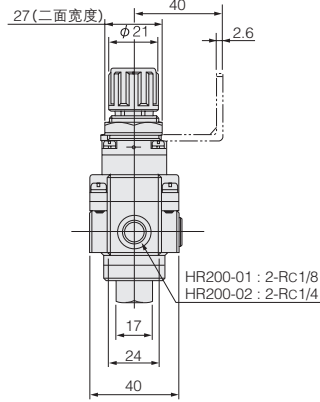
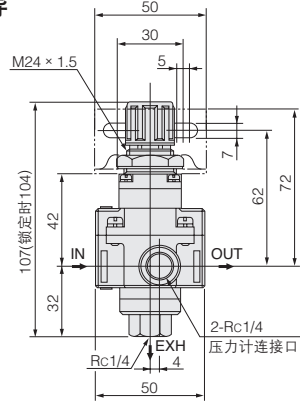
HRA600



溢流式调压阀尺寸图 (mm)

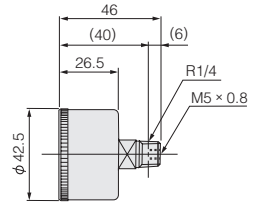
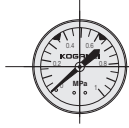
内部先导

HR200

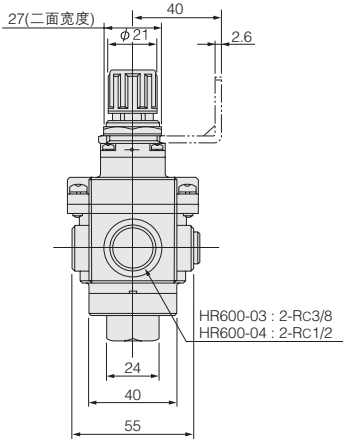
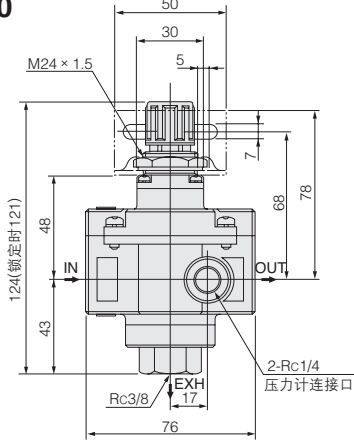


选项

● 压力计: -G1, -G3

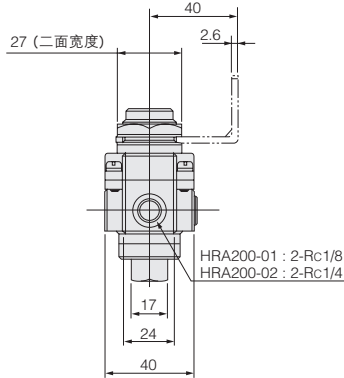
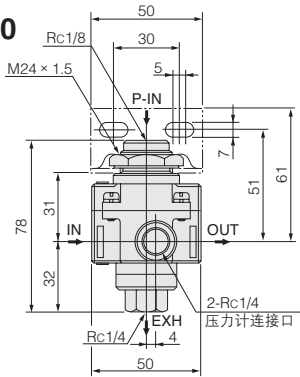


HR600



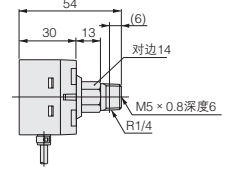
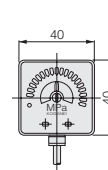
外部先导

HRA200



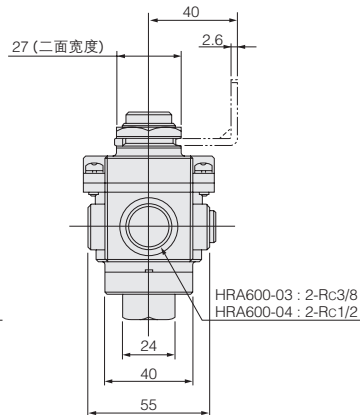
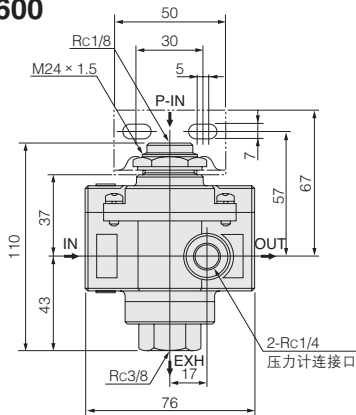
选项

● 带有电子式开关的压力计: -E2, -E2N^注



注: 在-E2N上另装有AC用变压器。有关尺寸请参阅第128页。

HRA600



备注: 在面板上安装溢流式调压阀时, 安装孔为φ24.5。

空气调质

小型FR

汇流板R

大型

F.R.L.

主回路

冷却式

分离器

冷凝水F

压力计

膜式

干燥机

在线式F

净化

管路F

小型

精密R

不锈钢R

精密不

锈钢R

电-空R

QJ标准

QJ迷你

TAC接头

QJ旋转

带截止

阀QJ

供气管

接头

插头

QJ节流

节流阀

手动阀

单向阀

QJ调压

小型FR

功率

调压阀

气管

压力开关

阻尼器

C-R

节流阀

消声器·

排气过滤器

气溶胶器·

排气阀

托架&

柱形管

指示器

缓冲器

导链

阀组

发生器

多段式

发生器

真空吸盘

真空R

非接触

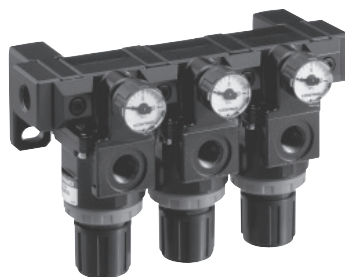
传感

控制器

净化程序

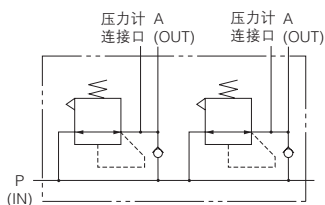
汇流板调压阀

R300M□A



- 在一处对每条管路的进给压力进行调节确认。
- 体积小、调压稳定、排气流量大。
- 采用套管锁定制式调压阀把手，可轻松顺利地进行调压。

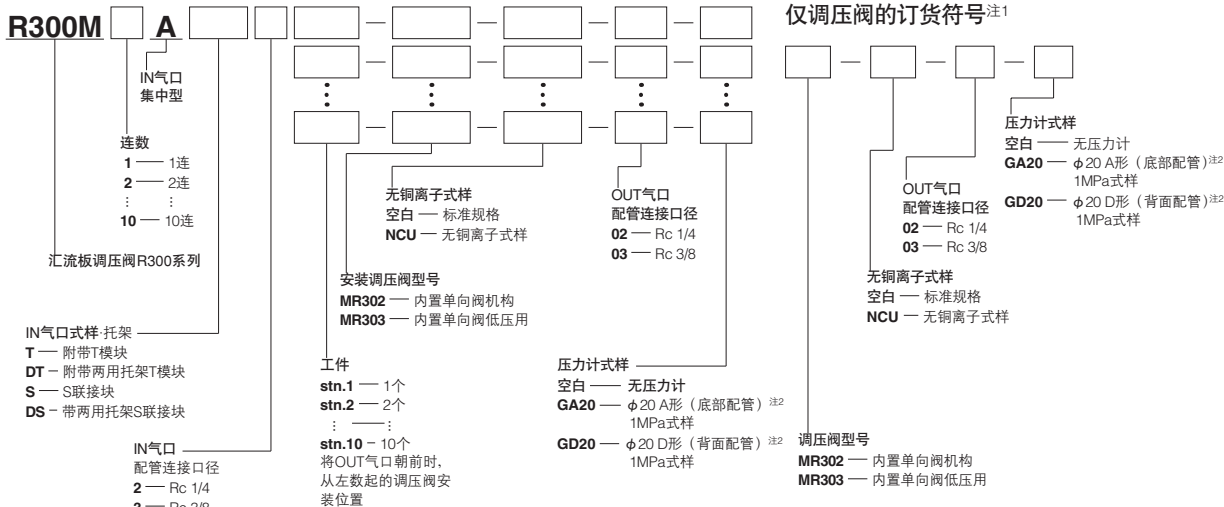
表示符号



式样

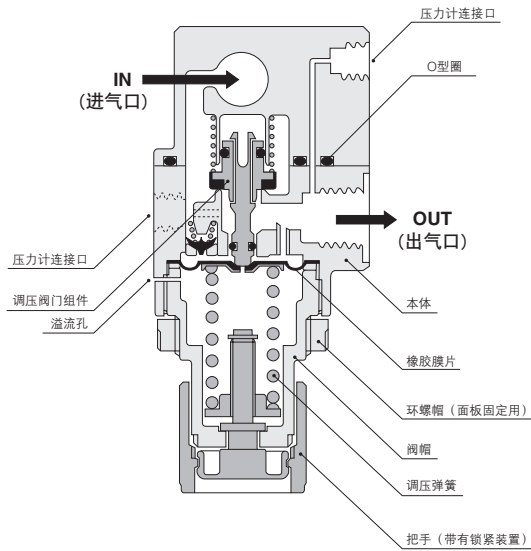
项目	型号	MR302	MR303 (低压用)
使用流体		空气	
配管连接口径	Rc	1/4、3/8	
压力设定范围	MPa	0.05 ~ 0.83	0.05 ~ 0.25
最高使用压力	MPa	0.93	
保证耐压	MPa	1.47	
使用温度范围 (环境介质及使用流体)	°C	5 ~ 60	
加油		不需要	
材料		铝压铸	
单向阀机构		标准配置	

订货符号



注1: 在单体上不能使用。增设时需要使用托架模块，因此请另行订货。
注2: 关于压力计的式样、订货符号和尺寸，请参阅第120页。

内部结构

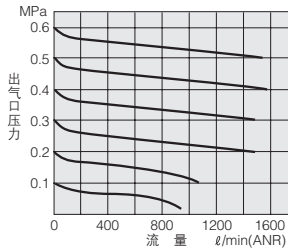


质量

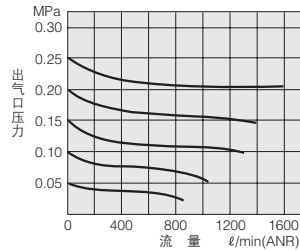
项目	型号	R300M□AT	R300M□ADT	R300M□AS	R300M□ADS
汇流板连接数	1	0.58	0.74	0.36	0.52
	2	0.84	1.00	0.61	0.77
	3	1.10	1.26	0.87	1.03
	4	1.34	1.52	1.13	1.29
	5	1.62	1.78	1.39	1.55
	6	1.87	2.11	1.65	1.89
	7	2.13	2.46	1.91	2.23
	8	2.39	2.71	2.17	2.49
	9	2.65	2.97	2.43	2.75
	10	2.91	3.23	2.69	3.01
MR30□ (单体)		0.20			
压力计 (选项)	-GA20	0.007			
	-GD20	0.007			

流量特性

MR302



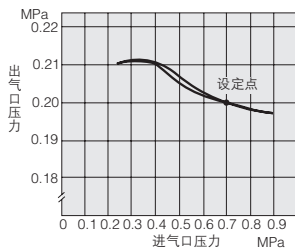
MR303



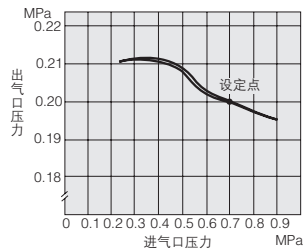
备注：图表是进口压力为0.7MPa固定时刻的流量特性。

压力特性

MR302



MR303



空气调质

小型FR

kg

汇流板FR

大型

F.R.L.

主回路

冷却式

分离器

冷凝水F

压力计

膜式

干燥机

在线式F

净化

管路F

小型

精密R

不锈钢R

精密不

锈钢R

电一空R

QJ标准

QJ迷你

TAC接头

QJ旋转

带截止

阀QJ

供气管

接头

插头

QJ节流

节流阀

手动阀

单向阀

QJ调压

小型FR

功率

调压

气管

压力开关

阻尼器

C·R

节流

消声器·

排气过滤器

气溶胶器·

排气阀

托架&

柱形管

指示器

缓冲器

导链

阀组

发生器

多段式

发生器

真空吸盘

真空R

非接触

传感

控制器

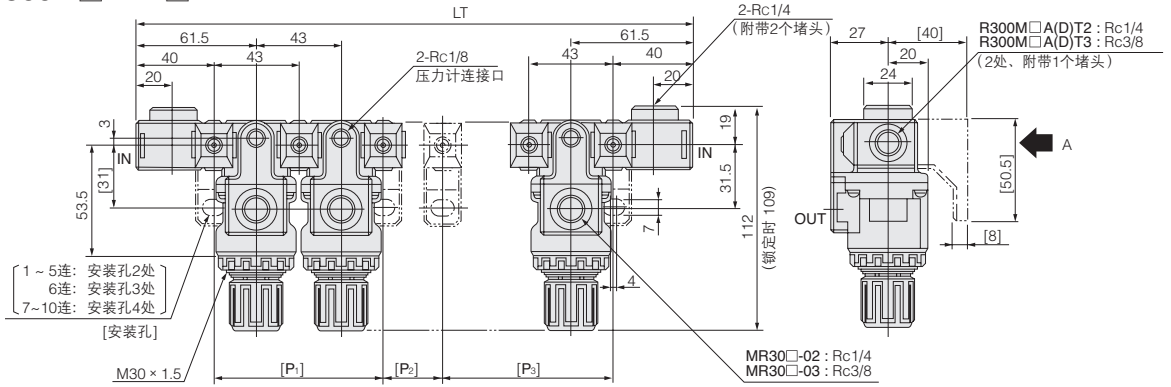
净化程序

空气调质
 小型FR
 汇流板R
 大型
 F.R.L.
 主回路
 冷却式分离器
 冷凝水F
 压力计
 膜式干燥机
 在线式F
 净化管路F
 小型精密R
 不锈钢R
 精密不锈钢R
 电一空R
 QJ标准
 QJ迷你
 TAC接头
 QJ旋转
 带截止阀QJ
 供气管接头
 插头
 QJ节流阀
 节流阀
 手动阀
 单向阀
 QJ调压阀
 小型FR
 功率调压阀
 气管
 压力开关
 阻尼器
 C·R
 节流阀
 消声器·排气过滤器
 气源转换器·排气阀
 托架&柱形管
 指示器
 缓冲器
 导链
 10
 阀组
 发生器
 多段式发生器
 真空吸盘
 真空R
 非接触
 传感器
 控制器
 净化程序

汇流板调压阀尺寸图 (mm)

R300M□AT□

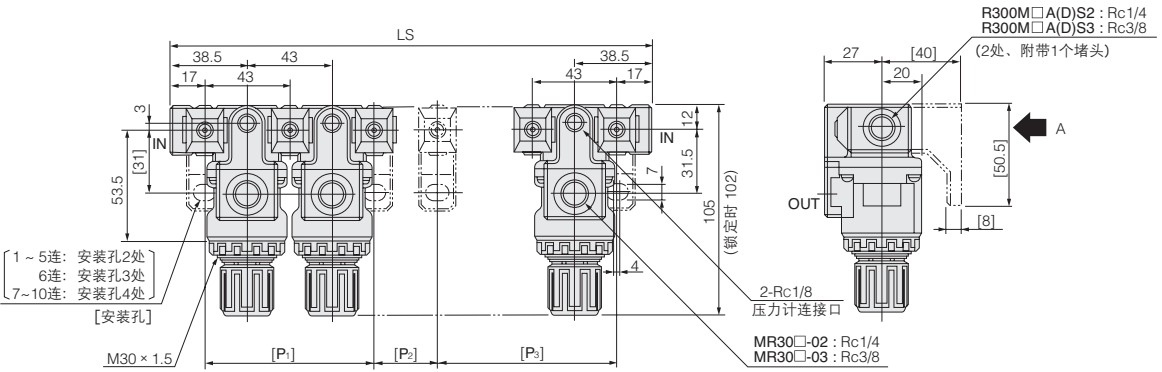
R300M□ADT□



[]为R300M□ADT□时

R300M□AS□

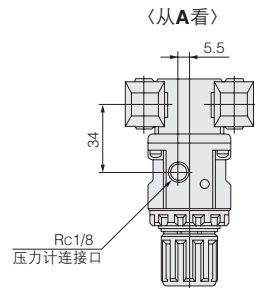
R300M□ADS□



[]为R300M□ADS□时

按联数尺寸表

连数	符号	LT	LS	P ₁	P ₂	P ₃
1		123	77	—	—	—
2		166	120	—	—	—
3		209	163	—	—	—
4		252	206	—	—	—
5		295	249	—	—	—
6		338	292	129	—	129
7		381	335	86	129	86
8		424	378	86	172	86
9		467	421	129	129	129
10		510	464	129	172	129



油雾器

L150 • L300 • L600

- 即使流量和压力发生变化，也能稳定供油。
- 采用带刻度的拨盘，因而便于调整滴油量。
- 采用了点击式杯罩设计，杯罩可进行单触式装拆。
- 微型油雾器也已系列化。即使配管很长，也能可靠地供油。
- 备有冷凝水排水口、带接头的冷凝水排水口可供选择。



式样

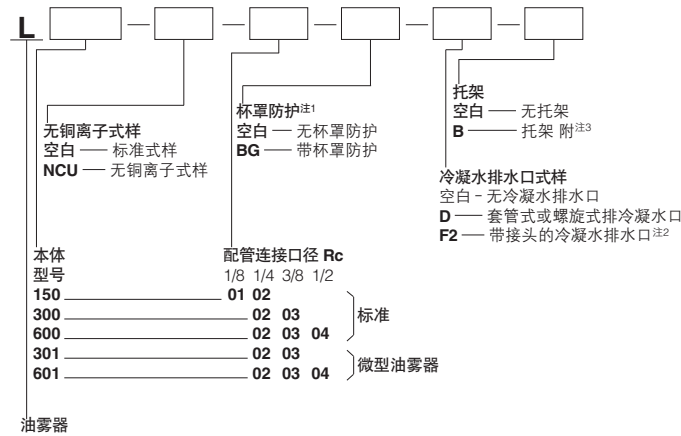
项目	型号	标准		
	微型油雾器	L150	L300	L600
使用流体		—	L301	L601
配管连接口径	Rc	1/8、1/4	1/4、3/8	1/4、3/8、1/2
最高使用压力	MPa		0.93	
保证耐压	MPa		1.47	
使用温度范围（环境介质及使用流体）	°C		5 ~ 60	
储油容量	cc	25	85	160
推荐使用油		相当于1种透平油（ISO VG32）		
质量	kg	0.17（0.18）注	0.36	0.42
材料	本体	铝压铸	锌压铸	铝压铸
	杯罩		聚碳酸酯	
标准配置		—	杯罩防护	

注：（ ）是带杯罩防护的质量。

表示符号



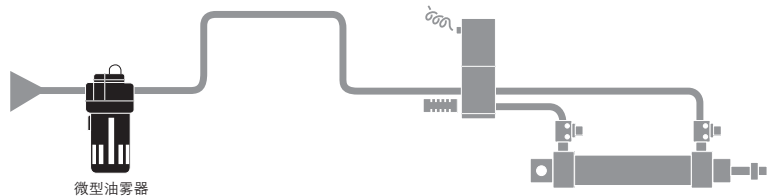
订货符号



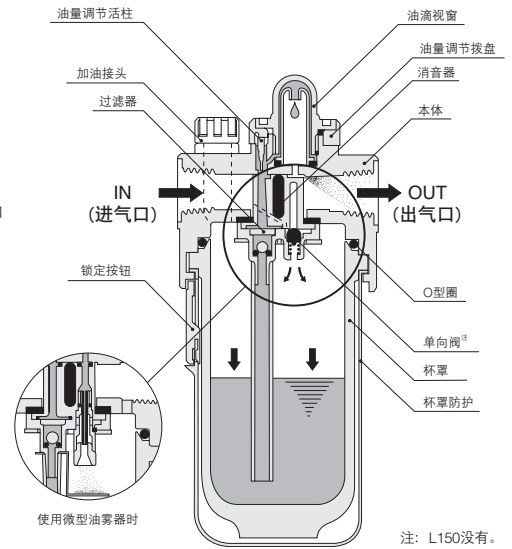
- 注1：仅L150。L150之外全是标准配置。
注2：L150附带杯罩防护：仅可以装在-BG上。
注3：关于托架的订货符号、尺寸，请参照第44、45页。

通过微型油雾器进行系统升级。

微型油雾器会通过放射管和喷嘴在杯罩内产生油雾，并且将极细小油雾提供给OUT侧。由于小油雾可很容易地进入气流，并且可向更远处供油，因此在执行元件的配管距离很长或弯曲时，或是执行元件的安装位置很高时特别卓有成效。



内部结构

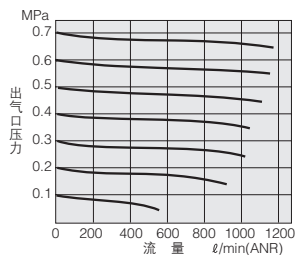


- 空气调质
- 小型FR
- 汇流板R
- 大型F、R、L
- 主回路
- 冷却式分离器
- 冷凝水F
- 压力计
- 膜式干燥机
- 在线式F
- 净化管路F
- 小型精密R
- 不锈钢R
- 精密不锈钢R
- 电—空R
- QJ标准
- QJ迷你
- TAC接头
- QJ旋转
- 带截止阀QJ
- 供气管接头
- 插头
- QJ节流阀
- 节流阀
- 手动阀
- 单向阀
- QJ调压阀
- 小型FR
- 功率调压阀
- 气管
- 压力开关
- 阻尼器C·R
- 节流阀
- 消音器·排气过滤器
- 气溶胶器·排气筒
- 托架&柱形管
- 指示器
- 缓冲器
- 导链
- 阀组
- 发生器
- 多段式发生器
- 真空吸盘
- 真空R
- 非接触
- 传感控制器
- 净化程序

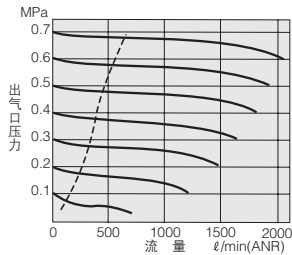
空气调质
小型FR
汇流板R
大型F.R.L.
主回路
冷却式分离器
冷凝水F
压力计
膜式干燥机
在线式F
净化管路F
小型精密R
不锈钢R
精密不锈钢R
电一空R
QJ标准
QJ迷你
TAC接头
QJ旋转
带截止阀QJ
供气管接头
插头
QJ节流阀
节流阀
手动阀
单向阀
QJ调压阀
小型FR
功率调压阀
气管
压力开关
阻尼器C·R
节流阀
消声器·排气过滤器
气源转换器·排气阀
托架&柱形管
指示器
缓冲器
导链
阀组
发生器
多段式发生器
真空吸盘
真空R
非接触
传感器
控制器
净化程序

流量特性

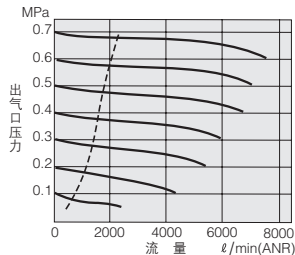
L150



L300

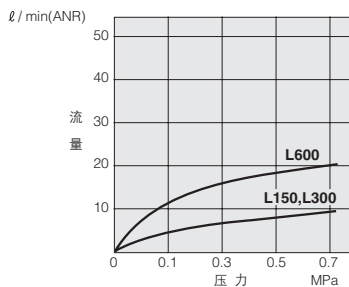


L600



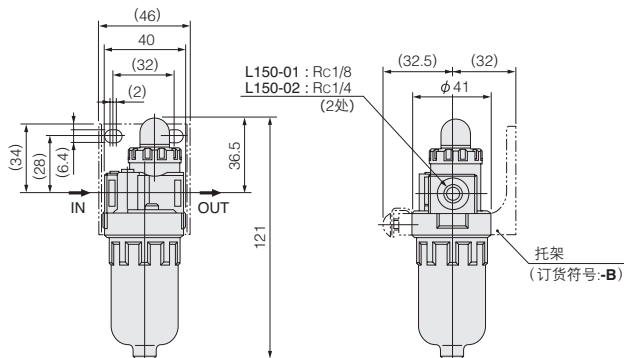
注：虚线是微型油雾器的最小使用流量。低于该流量时，不会产生小油雾。请务必选择超过虚线流量的机种。

润滑油最小滴下流量



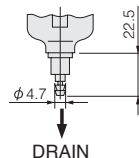
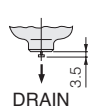
油雾器尺寸图 (mm)

L150



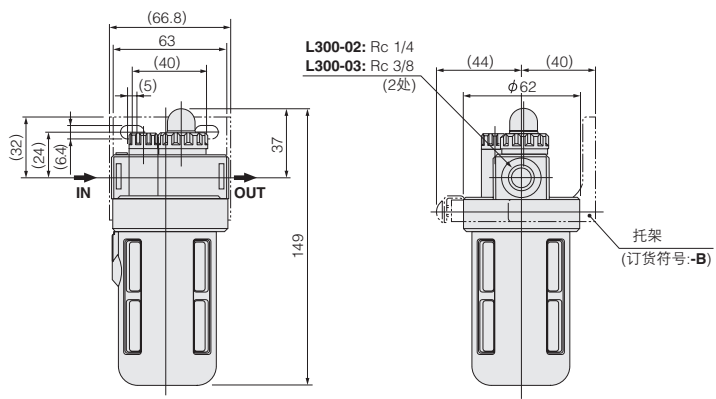
冷凝水排水口的选择

- 套管式: -D
- 附带接头的套管式: -BG-F2



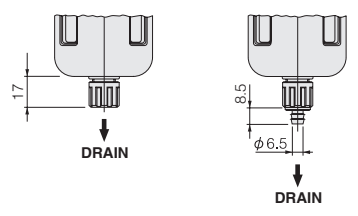
空气调质
小型FR
汇流板R
大型 F.R.L.
主回路
冷却式 分离器
冷凝水F
压力计
膜式 干燥机
在线式F
净化 管路F
小型 精密R
不锈钢R
精密不 锈钢R
电-空R
QJ标准
QJ迷你
TAC接头
QJ旋转
带截止 阀QJ
供气 管 接头
插头
QJ节流 阀
节流 阀
手动 阀
单向 阀
QJ调压 阀
小型FR
功率 调压 阀
气 管
压力 开 关
阻 尼 器 C·R
节 流 阀
消 声 器· 排 气 过 滤 器
气 动 转 换 器· 排 气 阀
托 架 & 柱 形 管
指 示 器
缓 冲 器
导 链
网 组
发 生 器
多 段 式 发 生 器
真 空 吸 盘
真 空 R
非 接 触
传 感 器
控 制 器
净 化 程 序

L300 L301

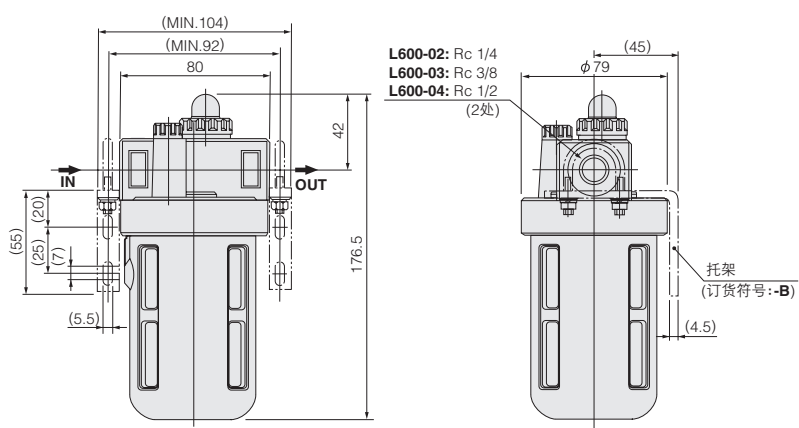


冷凝水排水口的选择

- 螺旋式: -D
- 附带接头的螺旋式: -F2

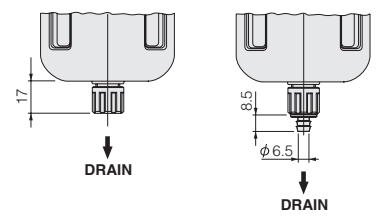


L600 L601



冷凝水排水口的选择

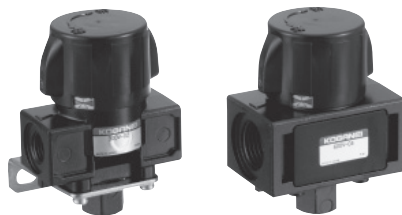
- 螺旋式: -D
- 附带接头的螺旋式: -F2



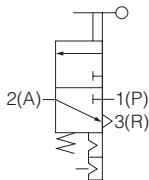
残压排气阀

300V • 600V

- 没有空档状态，进气 ↔ 排气切换安全可靠。
- 排气口上设有抑制剧烈排气的节流孔。



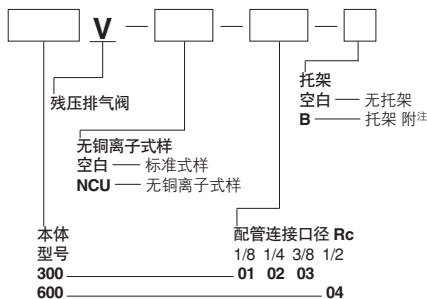
表示符号



式样

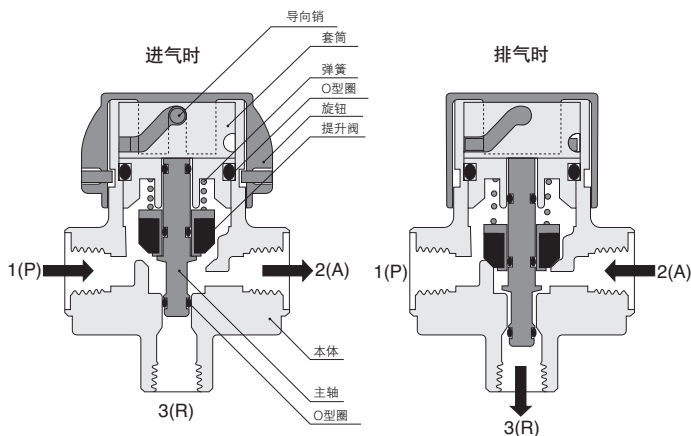
项目	型号	300V-01	300V-02	300V-03	600V-04
使用流体		空气			
操作方式		手动方式旋钮形			
位数·口数		2位·3通			
有效流通面积 (O值) mm ²	P-A	15 [0.83]	27 [1.50]	40 [2.22]	55 [3.06]
	R	10 [0.56]			
配管连接口径 Rc	P-A	1/8	1/4	3/8	1/2
	R	1/4			
使用压力范围	MPa	0 ~ 0.9			
保证耐压	MPa	1.32			
使用温度范围 (环境介质及使用流体) °C		5 ~ 60			
安装方向		自由			
加油		不需要			
质量	kg	0.22	0.21	0.20	0.25
材料	本体	铝压铸			
	旋钮	树脂			
旋钮操作力	N·cm	0.69			
旋钮操作角度		90°			

订货符号



注：关于托架的订货符号、尺寸，请参照第44、45页。

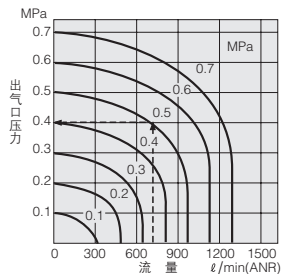
内部结构



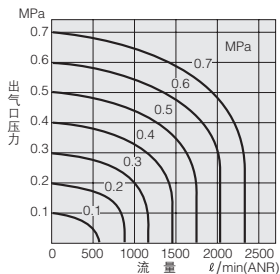
流量特性

进气流量

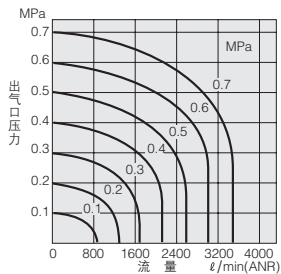
300V-01



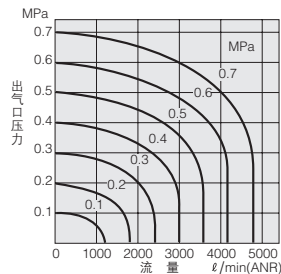
300V-02



300V-03



600V-04



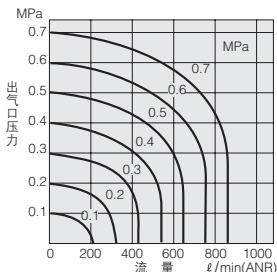
读图方法

进给压力0.5MPa、流量720 l/min (ANR)

时阀的出口压力是0.4MPa。

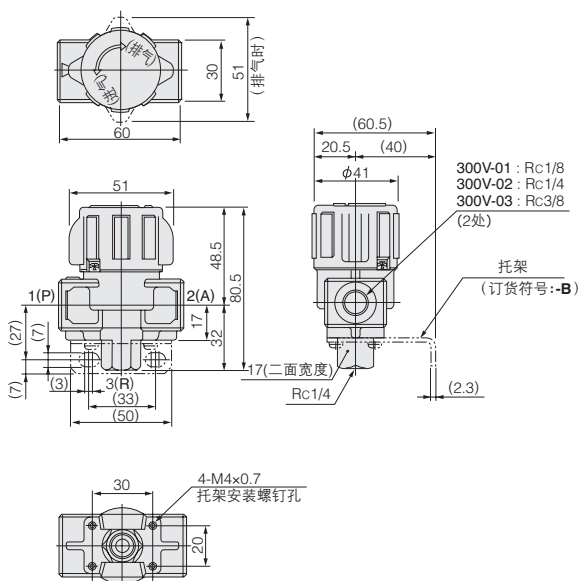
排气流量

300V-□ • 600V-04

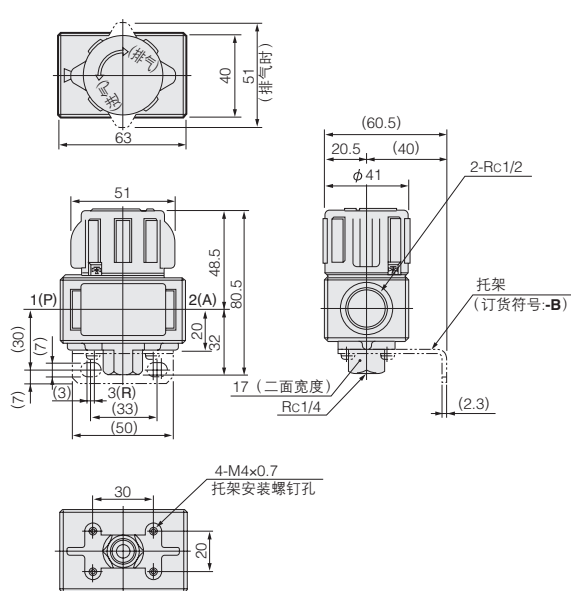


残压排气阀尺寸图 (mm)

300V



600V



模块·联接块



- 可对复合系列相同本体尺寸的各个元件进行自由组合的联接块、F模块。
- 具有安装支架功能的D模块。
- 可在任意位置进行分支配管的T模块。
- 可直接在配管上装卸元件的S联接块。
- 标准型产品可作为NCU式样使用。

型号一览

150, 300, 600系列用

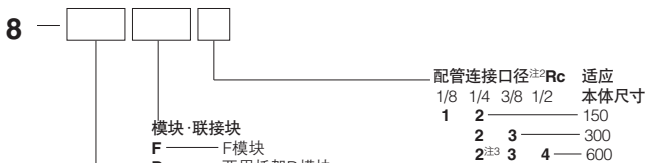
模块·联接块 本体尺寸	F模块 (模块专用)	D模块 (两用托架)	T模块 (分支配管)		S联接块 (配管连接)	
	F (模块专用)	D (两用托架)	T (分支配管)	DT (两用托架分支配管)	S (配管连接)	DS (两用托架配管连接)
15 (150系列用)	复合系列 8-15F	复合系列 8-15D	配管接口 8-15T□	配管接口 8-15DT□	配管接口 8-15S□	配管接口 8-15DS□
30 (300系列用)	8-30F	8-30D	8-30T□	8-30DT□	8-30S□	8-30DS□
60 (600系列用)	8-60F	8-60D	8-60T□	8-60DT□	8-60S□	8-60DS□

备注：材料 锌压铸

不同尺寸的连接用

模块 本体尺寸	D模块 (两用托架)
20 (150-300系列用)	300系列 150系列 8-20D
40 (300-600系列用)	600系列 300系列 8-40D

订货符号



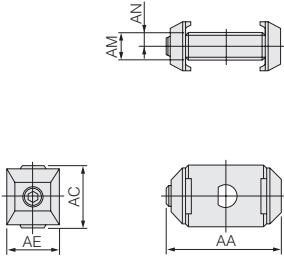
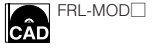
- 模块·联接块
- F — F模块
 - D — 两用托架D模块
 - T — T模块
 - DT — 两用托架带T模块
 - S — S联接块
 - DS — 两用托架带S联接块

- 本体尺寸
- 15 — 150系列·HR200·HRA200用
 - 20 — 150-300系列连接用^{注1}
 - 30 — 300系列用
 - 40 — 300-600系列连接用^{注1}
 - 60 — 600系列·HR600·HRA600用

- 注1：只可以用在D模块上。
- 注2：F模块、D模块上没有。
- 注3：只有S联接块、DS联接块。

关于适用设备的详细情况，请参照第7页。

F模块尺寸图 (mm)

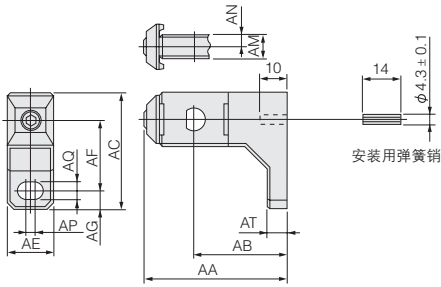


型号	符号	AA	AC	AE	AM	AN	质量 g
8-15F		36	20	17.4	8	4	38
8-30F		42	24	19.4	10	5	63
8-60F		56.5	30	31	12	6	150

注：安装到各元件上时，需加上AM尺寸。

D模块尺寸图 (mm)

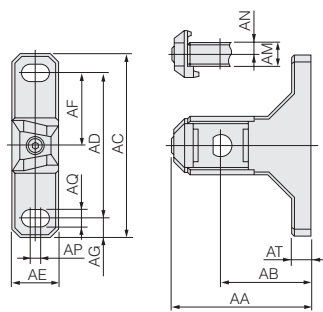
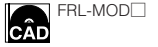
8-15D
8-30D



型号	符号	AA	AB	AC	AE	AF	AG	AM	AN	AP	AQ	AT	质量 g
8-15D		50.5	32	49	17.4	31	8	8	4	4	7	6	84
8-30D		61.5	40	50.5	19.4	31	8	10	5	4	7	8	137

注：安装到各元件上时，需加上AM尺寸。

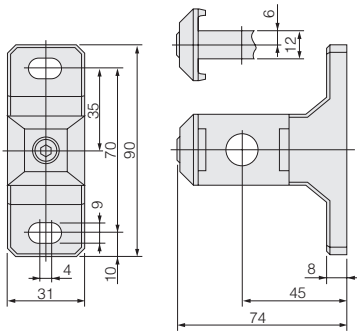
8-20D
8-40D



型号	符号	AA	AB	AC	AD	AE	AF	AG	AM	AN	AP	AQ	AT	质量 g
8-20D		61.5	40	78	62	19.4	31	8	10	5	4	7	8	141
8-40D		74	45	90	70	31	35	10	16.8	10.8	4	9	8	300

注：安装到各元件上时，需加上AM尺寸。

8-60D



质量：260g

注：安装到各元件上时，需加上12mm。

空气调质

小型FR

汇流板R

大型
F.R.L.

主回路

冷却式
分离器

冷凝水F

压力计

膜式
干燥机

在线式F

净化
管路F

小型
精密R

不锈钢R

精密不
锈钢R

电一空R

QJ标准

QJ迷你

TAC接头

QJ旋转

带截止
阀QJ

供气管
接头

插头

QJ节流

节流阀

手动阀

单向阀

QJ调压

小型FR

功率
调压阀

气管

压力开

阻尼器
C·R

节流阀

消声器·
排气过滤器

气溶胶器·
排气阀

托架&
柱形管

指示器

缓冲器

导链

阀组

发生器

多段式
发生器

真空吸盘

真空R

非接触

传感
控制器

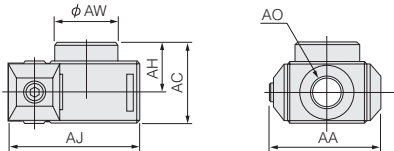
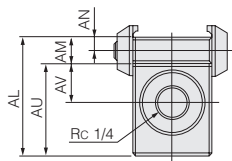
净化程序

T模块尺寸图 (mm)

8-15T□

8-30T□

8-60T□

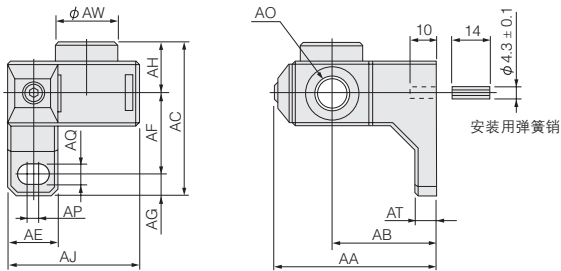
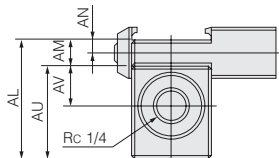


型号	符号	AA	AC	AH	AJ	AL	AM	AN	AO	AU	AV	AW	质量g
8-15T1		36	27	17	43.5	39	8	4	Rc1/8	31	13	20	116
8-15T2		36	27	17	43.5	39	8	4	Rc1/4	31	13	20	110
8-30T2		42	31	19	49.5	45	10	5	Rc1/4	35	15	24	196
8-30T3		42	31	19	49.5	45	10	5	Rc3/8	35	15	24	181
8-60T3		56.5	40	24	66.5	57	12	6	Rc3/8	45	19	32	271
8-60T4		56.5	40	24	66.5	57	12	6	Rc1/2	45	19	32	264

注：安装到各元件上时，需加上AL尺寸。

8-15DT□

8-30DT□



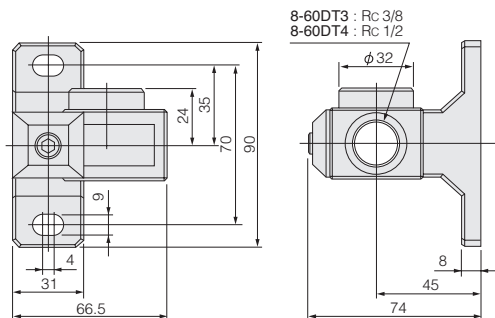
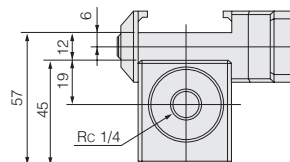
型号	符号	AA	AB	AC	AE	AF	AG	AH	AJ	AL
8-15DT1		50.5	32	56	17.4	31	8	17	44	39
8-15DT2		50.5	32	56	17.4	31	8	17	44	39
8-30DT2		61.5	40	58	19.4	31	8	19	50	45
8-30DT3		61.5	40	58	19.4	31	8	19	50	45

型号	符号	AM	AN	AO	AP	AQ	AT	AU	AV	AW
8-15DT1		8	4	Rc1/8	4	7	6	31	13	20
8-15DT2		8	4	Rc1/4	4	7	6	31	13	20
8-30DT2		10	5	Rc1/4	4	7	8	35	15	24
8-30DT3		10	5	Rc3/8	4	7	8	35	15	24

型号	符号	质量g
8-15DT1		161
8-15DT2		155
8-30DT2		273
8-30DT3		257

注：安装到各元件上时，需加上AL尺寸。

8-60DT□

质量：8-60DT3：385g
：8-60DT4：375g

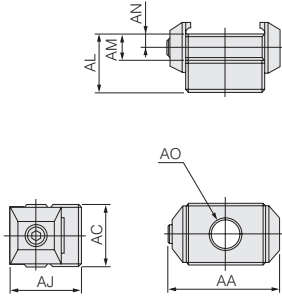
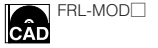
注：安装到各元件上时，需加上57mm。

S 联接块尺寸图 (mm)

8-15S □

8-30S □

8-60S □

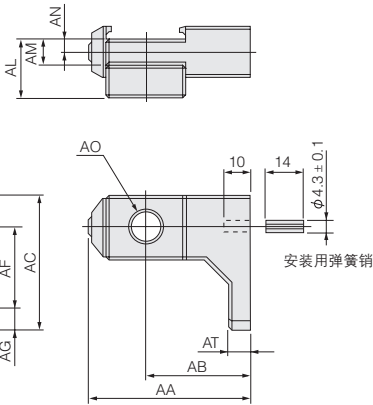


型号	符号	AA	AC	AJ	AL	AM	AN	AO	质量 g
8-15S1		36	20	24.5	20	8	4	Rc1/8	51
8-15S2		36	20	24.5	20	8	4	Rc1/4	49
8-30S2		42	24	26.5	22	10	5	Rc1/4	81
8-30S3		42	24	26.5	22	10	5	Rc3/8	78
8-60S2		56.5	32	37.5	28	12	6	Rc1/4	190
8-60S3		56.5	32	37.5	28	12	6	Rc3/8	187
8-60S4		56.5	32	37.5	28	12	6	Rc1/2	183

注：安装到各元件上时，需加上AL尺寸。

8-15DS □

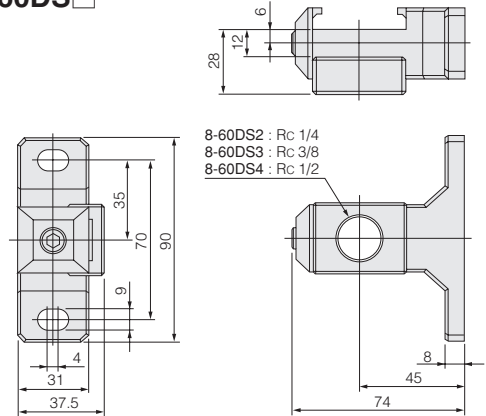
8-30DS □



型号	符号	AA	AB	AC	AE	AF	AG	AJ	AL	AM	AN	AO	AP	AQ	AT	质量g
8-15DS1		50.5	32	49	18	31	8	25	20	8	4	Rc1/8	4	7	6	96
8-15DS2		50.5	32	49	18	31	8	25	20	8	4	Rc1/4	4	7	6	94
8-30DS2		61.5	40	51	20	31	8	27	22	10	5	Rc1/4	4	7	8	155
8-30DS3		61.5	40	51	20	31	8	27	22	10	5	Rc3/8	4	7	8	150

注：安装到各元件上时，需加上AL尺寸。

8-60DS □



质量：8-60DS2：302g
 ：8-60DS3：299g
 ：8-60DS4：295g

注：安装到各元件上时，需加上28mm。

空气调质

小型FR

汇流板R

大型
F.R.L.

主回路

冷却式
分离器

冷凝水F

压力计

膜式
干燥机

在线式F

净化
管路F

小型
精密R

不锈钢R

精密不
锈钢R

电一空R

QJ标准

QJ迷你

TAC接头

QJ旋转

带截止
阀QJ

供气
管接头

插头

QJ节流
阀

节流
阀

手动
阀

单向
阀

QJ调
压阀

小型FR

功率
调压
阀

气
管

压力
开关

阻尼
器
C·R

节
流
阀

消
声
器
排
气
过
滤
器

气
源
转
换
器
排
气
阀

托
架
柱
形
管

指
示
器

缓
冲
器

导
链

网
组

发
生
器

多
段
式
发
生
器

真
空
吸
盘

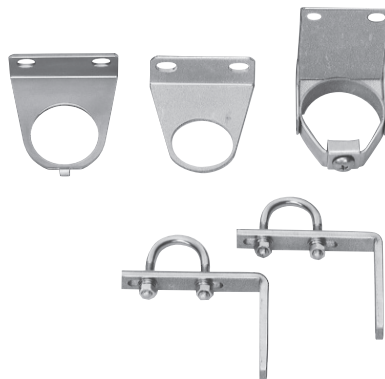
真
空
R

非
接
触

传
感
器
控
制
器

净
化
程
序

托架



托架型号和适用元件

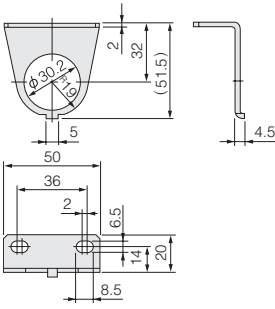
设备型号	托架型号	备注
F.R.L. 组合	C150	8-15D
	C200	8-20D
	C300	8-30D
	C400	8-40D
	C600	8-60D
过滤器调压阀	FR150	8-15 (8-15A)
	FR300	8-30 (8-30A 8-60B)
	FR600	8-65 (8-60B)
空气过滤器	F150	8-15A
	F300	8-30A (8-60B)
	F600	8-60B
精密过滤器	MF300	8-30A (8-60B)
	MF400	8-60B
	MF600	
超精密过滤器	MMF150	8-30A (8-60B)
	MMF300	8-60B
	MMF400	
调压阀	R150	8-15
	R300	8-30 (8-60B)
	R600	8-65 (8-60B)
精密调压阀	PR200	8-21Z
溢流式调压阀	HR200	8-22Z
	HR600	
	HRA200	
	HRA600	
汇流板调压阀	MR300	8-30D
油雾器	L150	8-15A
	L300	8-30A (8-60B)
	L600	8-60B
残压排气阀	300V	8-31C
	600V	

注: () 并非标准型, 但是可以使用。

过滤器调压阀、调压阀用

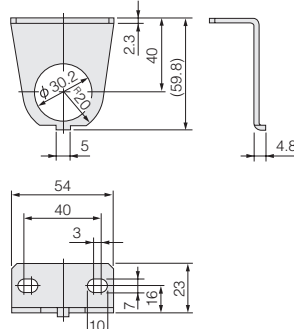


8-15



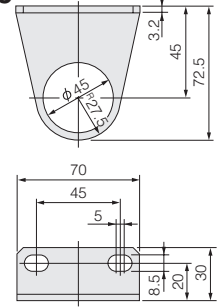
质量: 31g

8-30



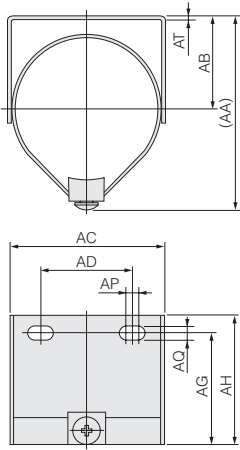
质量: 48g

8-65

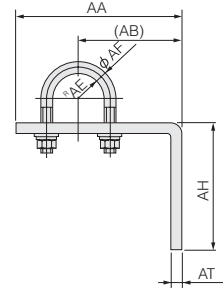


质量: 96g

空气过滤器、精密过滤器、超精密过滤器、油雾器用



质量: 8-15A: 60g
: 8-30A: 80g



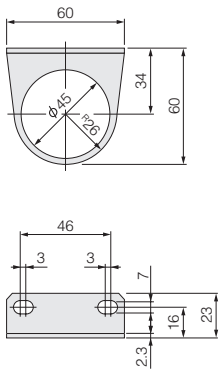
质量: 107g

型号	符号	AA	AB	AC	AD	AG	AH	AP	AQ	AT
8-15A		64	32	46	32	50	56	2	6.4	1.2
8-30A		84	40	66.8	40	48	56	5	6.4	1.2

型号	符号	AA	AB	AC	AD	AE	AF	AG	AH	AP	AQ	AT
8-60B		72	45	12	25	11	5	10	55	7	5.5	4.5

精密调压阀用

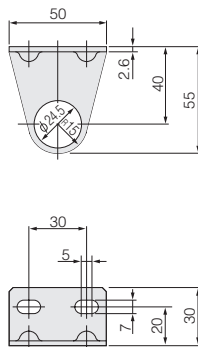
8-21Z



质量: 42g

溢流式调压阀用

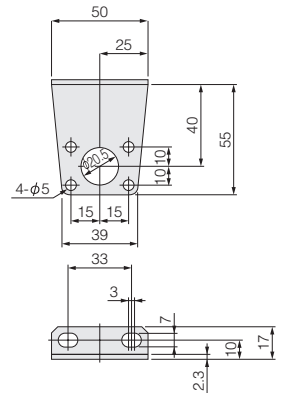
8-22Z



质量: 52g

残压排气阀用

8-31C



质量: 50g

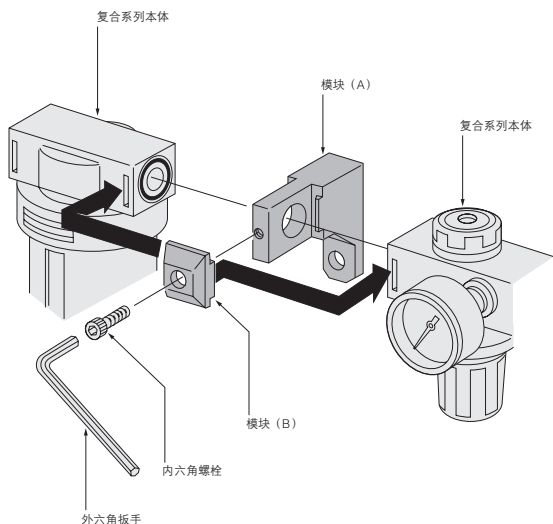
- 空气调质
- 小型FR
- 汇流板R
- 大型 F.R.L.
- 主回路
- 冷却式分离器
- 冷凝水F
- 压力计
- 膜式干燥机
- 在线式F
- 净化管路F
- 小型精密R
- 不锈钢R
- 精密不锈钢R
- 电一空R
- QJ标准
- QJ迷你
- TAC接头
- QJ旋转
- 带截止阀QJ
- 供气管接头
- 插头
- QJ节流阀
- 节流阀
- 手动阀
- 单向阀
- QJ调压阀
- 小型FR
- 功率调压阀
- 气管
- 压力开关
- 阻尼器 C·R
- 节流阀
- 消声器·排气过滤器
- 气源转换器·排气阀
- 托架&柱形管
- 指示器
- 缓冲器
- 导链
- 阀组
- 发生器
- 多段式发生器
- 真空吸盘
- 真空R
- 非接触
- 传感控制器
- 净化程序

使用要领及注意事项



模块

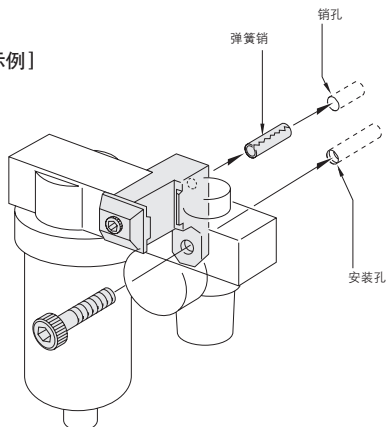
组装



1. 复合系列的各元件上有▶记号的一侧是IN口（进气口）
2. 请将模块(A)、(B)的凸部对准复合系列本体的凹槽，用内六角螺栓拧紧固定。

- 注**
1. 关于复合系列的、各型号的相应模块型号，请参阅第40页。
 2. 在安装复合系列时，请在组装好模块的状态下进行安装，并避免发生弯曲。当连接的配管很重时（诸如使用钢管配管的情况下），可能会发生弯曲，因此请务必在两端连接模块托架后进行安装。
 3. 8-15D或8-30D的模块在被安装于机械装置时，安装孔只有一个会不稳定，为防止转动，请使用附带的弹簧销。此时的销孔为 $\phi 4.6$ 深度为6。
 4. 在安装T模块时，请注意确保配管取出口朝上。

[安装示例]



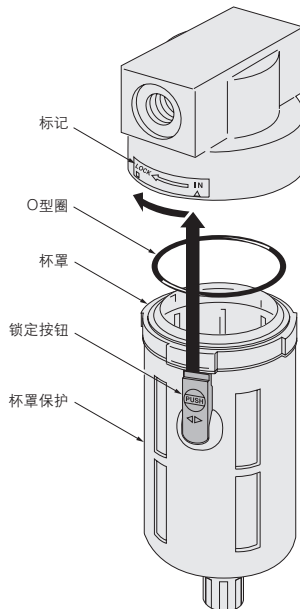
过滤器调压阀·过滤器·油雾器

安装·配管

请将配管连接部向上、冷凝水排水口向下，垂直地进行安装。

杯罩

杯罩为聚碳酸酯制，因此请勿施加过大的压力或冲击。另外，无法在有机溶剂等环境介质下使用。



●杯罩的拆卸

在按住红色锁定按钮PUSH的状态下，向右旋转杯罩·杯罩防护（和标记箭头相反方向）对准IN后，便可将杯罩·杯罩防护从本体上拆下。

●杯罩的安装

1. 分别对准杯罩的上边缘凸部，将杯罩安装在杯罩防护上。
2. 对准IN将锁定按钮插入本体，然后一边按住本体，一边向左（标记箭头方向）旋转到LOCK的位置后，便完成固定。



1. 在装卸杯罩时，请务必在去除气源后的状态下进行装卸。
2. 请先在本体上安装O型圈，然后再安装杯罩防护。
3. 150系列的杯罩为拧进式。请用手旋转杯罩或杯罩防护来进行装卸。
4. 请使用中性洗涤剂清洗杯罩。

过滤器

1. 请定期清除空气过滤器的冷凝水。
2. 在清洗空气过滤器的滤芯时，请把滤芯取出，然后喷入压缩空气。

空气调质
小型FR
汇流板R
大型 F.R.L.
主回路
冷却式 分离器
冷凝水F
压力计
膜式 干燥机
在线式F
净化 管路F
小型 精密R
不锈钢R
精密不 锈钢R
电-空R
QJ标准
QJ迷你
TAC接头
QJ旋转
带截止 阀QJ
供气 管接头
插头
QJ节流 阀
节流阀
手动阀
单向阀
QJ调压 阀
小型FR
功率 调压阀
气管
压力开 关
阻尼器 C·R
节流阀
消声器· 排气过 滤器
气源器· 排气阀
托架& 柱形管
指示器
缓冲器
导链
阀组
发生器
多段式 发生器
真空吸 盘
真空R
非接触
传感 控制器
净化程序

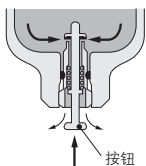
冷凝水排水口

●套管式

150系列用

(空气过滤器 标准配置
油雾器 订货符号: -D)

按住按钮时, 排水口会打开, 冷凝水会排出。

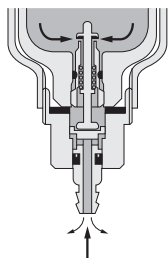


●带套管式接头

150系列用

(空气过滤器 订货符号: -BG-F1
油雾器 订货符号: -BG-F2)

将接头向上推时, 排水口会打开, 冷凝水会排出。

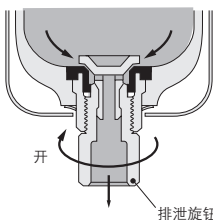


●螺旋式

300 ~ 600系列

(空气过滤器 标准配置
油雾器 订货符号: -D)

向左旋转排水旋钮后, 排水口会打开, 冷凝水会排出。

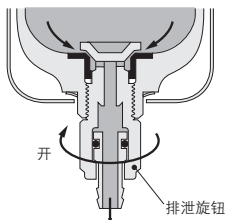


●附带接头的螺旋式

300 ~ 600系列

(空气过滤器 订货符号: -F1
油雾器 订货符号: -F2)

向左旋转排水旋钮后, 排水口会打开, 冷凝水会排出。



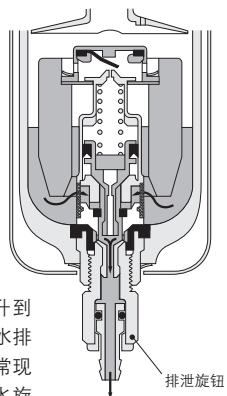
☀ 请用指尖操作排水旋钮。

●自动排水式

300 ~ 600系列

(空气过滤器 订货符号: -A)

当积累了一定量的冷凝水时, 或杯罩内压力降到0.02MPa以下时, 会自动排放。此外, 还可通向左旋转排水旋钮来进行手动排放。



- ☀
1. 自动排水在进给压力上升到0.15MPa前, 会通过冷凝水排出口排出空气——此乃正常现象。此时, 即使旋转排水旋钮, 空气也不会停止排出。
(如进给压力0.15MPa需要很多时间, 请向本公司进行咨询。)
 2. 请用指尖来操作排水旋钮。
 3. 在接头部进行气管配管时, 请使用内径为6mm的尼龙软管。另外, 请勿在接头后方弯曲软管。
 4. 由于接头可以自由旋转, 因此即使在手动排出冷凝水的情况下, 也无需卸下软管。

加油

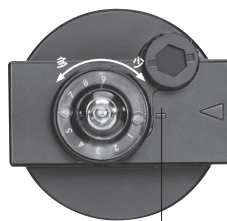
1. 油雾器请使用1种透平油(ISO VG32)。请勿使用锭子油、机油。
2. 加油时, 请用外六角扳手卸下加油口的加油接头, 然后加油加到杯罩的8分满为止。



L300.L600在压缩空气供给状态下也能加油, 但是L150无法在压缩空气供给状态下加油。

油量调节

向左旋转油雾器的拨盘后, 油量便会增加。请以本体的调节标志和拨盘的数字为基准进行调节。



1. 虽然可向右连续旋转, 不过油量不会因各个数字而变化。
2. 拨盘的数字为油量的基准, 并非滴下数量。

空气调质
小型FR
汇流板R
大型 F.R.L.
主回路
冷却式 分离器
冷凝水F
压力计
膜式 干燥机
在载式F
净化 管路F
小型 精密R
不锈钢R
精密不 锈钢R
电一空R
QJ标准
QJ迷你
TAC接头
QJ旋转
带截止 阀QJ
供气 管接头
插头
QJ节流 阀
节流 阀
手动 阀
单向 阀
QJ调压 阀
小型FR
功率 调压 阀
气管
压力开 关
阻尼 器C·R
节流 阀
消声器· 排气过 滤器
气路转 接器· 排气 阀
托架· 柱形 管
指示 器
缓冲 器
导链
阀组
发生 器
多段 式发 生器
真空 吸盘
真空 R
非接 触
传感 控制 器
净化 程序

使用要领及注意事项



过滤器调压阀·调压阀·精密调压阀·
汇流板调压阀·溢流式调压阀

安装·配管

●调压阀整体

调压阀（内置单向阀机构的除外）在结构上，IN气口（进气口）的压力为OMPa，OUT气口（排气口）的压力也有可能不向IN气口排出。如需要准确地排气，请使用内置单向阀机构，或临时设置单向阀。

在电磁阀后安装内置单向阀的调压阀，以用于气缸的压力调节时，请勿因气缸背压而让内置单向阀的调压阀的排气口压力超过设定压力。否则可能会导致内置单向阀机构无法正常运行。（作为基准，请在推出侧和压入侧的差压在0.3MPa以下时使用。）

另外，由于调压阀（溢流式调压阀除外）的溢流口比配管口径小，因此有时没法应对OUT气口（排气口）的剧烈压力上升。从外部往气缸施加力、引起剧烈的压力上升时，请将使用溢流式调压阀的溢流阀设置在OUT上。

●精密调压阀

1. 在单体安装精密调压阀时，请使用托架（选项）。另外，也可以使用环型螺母来面板安装。
2. 给精密调压阀配管时，请把空气源侧作为IN气口，执行元件侧作为OUT气口。此时，请使用内径3mm以上的接头，以防OUT气口侧的接头与消音器接管互相干涉。



1. 配管时请勿把IN气口、OUT气口弄反，否则无法使用。
2. 在OUT气口上安装接头时，请注意不要损坏消音器接管，同时请勿在OUT气口上使用堵头及内径小的接头。一旦消音器接管发生弯曲或是孔被堵塞，便会影响精密调压阀的功能，并导致无法正常调压。
3. 安装时请避免堵塞排出孔。排出孔被堵塞的话，便无法正常调压。

●汇流板调压阀

1. 请使用足够大的IN气口配管，并尽量从两个端面的IN气口进行供给。另外，在用于5连以上产品时，请在中间安装T模块，并尽量从3处以上的IN气口进行供气。
2. 为了稳定排气口压力，请确保IN气口压力和OUT气口压力的压力差够大（0.3MPa以上）。

●溢流式调压阀

1. 溢流式调压阀的IN气口（进气口）是在本体上有▶记号的那一侧。
2. 溢流式调压阀可以和空气调质元件复合系列的各个元件进行模块化安装。模块的方法及适应元件，HR200·HRA200是和150系列、HR600·HRA600是和600系列相同。
3. 单体安装时，请使用托架（订货符号：-B）。另外，也可以使用环型螺母来面板安装。
4. 安装压力计时，请勿抓住压力计的本身进行安装。请务必将扳手架于配管连接口的四角部进行安装。
5. 在EXH气口上安装消音器和排气过滤器时，请以下表为大致标准来进行选型。

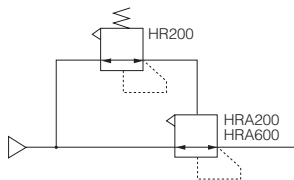
型号	推荐消声器、排气过滤器
HR200 HRA200	KM-22,KM-23 EF300,EF600,EF800
HR600 HRA600	KM-31 EF300,EF600,EF800

详情请参阅第468、471页。

6. 安装方向自由，但向上安装EHX气口时，有时会有振动声音。此时，请进行调节、改变设定压力或增加排气流量等。
7. 通过安装环安装调压阀时，请将拧紧扭矩设在980.7N·cm以下。



1. 请勿在溢流式调压阀的进气口设置阀门，使用时，请勿反复转换进气口压力。
2. 在EXH气口上安装消音器时，请分别控制以下型号的拧紧扭矩：HR200·HRA200请设在294.2N·cm以下、HR600·HRA600请设在490.3N·cm以下。请务必将扳手架于排气堵头的六角部进行安装。另外请避免给EHX气口配钢管。
3. 外部先导型产品在提供先导空气的状态下，一旦排出进气口压力，就会引起橡胶膜片的损伤，因此请设置用于控制先导压力的调压阀进气口和外部先导型进气口同时排气的回路。



4. 为了避免配管容积造成干涉，请选择溢流流量大的调压阀用作外部先导型产品的外先导调压阀。另外，先导空气的配管长度请勿超过下表的值。

外径×内径mm	配管长度m
4×2	2
6×4	20
8×6	50

空气调质
小型FR
汇流板R
大型 F、R、L
主回路
冷却式 分离器
冷凝水F
压力计
膜式 干燥机
在线式F
净化 管路F
小型 精密R
不锈钢R
精密不 锈钢R
电-空R
QJ标准
QJ迷你
TAC接头
QJ旋转
带截止 阀QJ
供气管 接头
插头
QJ节流阀
节流阀
手动阀
单向阀
QJ调压阀
小型FR
功率 调压阀
气管
压力开关
阻尼器 C·R
节流阀
消声器· 排气过滤器
气溶胶器· 排气阀
托架· 柱形管
指示器
缓冲器
导链
阀组
发生器
多段式 发生器
真空吸盘
真空R
非接触
传感 控制器
净化程序

调压

注 请在确认进气口出口压力的压力计显示后进行设定。一旦不必要地过度旋转把手，便会造成内部零件损坏。特别是在减压时，溢流需要时间，请注意不要过度旋转。

●过滤器调压阀·调压阀·汇流板调压阀

应在把手完全拉出来的状态下进行调压，右旋转（顺时针）为增压，左旋转（逆时针）为减压。调压结束后，将把手塞入本体内锁好。

注 1. 请勿在锁定状态下转动把手。
2. FR150, R150系列中，进气口压力和设定压力的压力差很大时（0.7MPa以上），会产生振动声音，因此请将压力差控制得小些（0.5MPa以下）。

●精密调压阀·溢流式调压阀

应在把手完全拉出来的状态下进行调压，右旋转（顺时针）为增压，左旋转（逆时针）为减压。调压结束后，将把手塞入本体内锁好。



备注：调压时，请在精密调压阀的压力计连接口（Rc1/4）JIS1.5级左右的压力计。

注 1. 为了保证精密调压阀的把手在锁定时也能保持正确调压状态，因而在锁定状态和调压状态之间存在自由（空转）状态。在进行调压→锁定状态的转换时，请检查是否已将把手确实拔出、或是插入后听到咔嚓一声，以确保锁定状态和调压状态确实已转换。
2. 精密调压阀由于为排出型产品，因此在出气口调压状态下，经常会从排出孔中排放出少量空气——此乃正常现象。
3. 内部先导型产品由于先导调压阀采用金属薄板，因此会有少量排气现象——此乃正常现象。



残压排气阀

安装·配管

1. 在单体安装残压排气阀时，请使用R气口侧的安装螺钉孔，或托架（选项）。另外，在钢管配管的情况下，也可用配管进行支撑。
2. 在进行配管时，请将残压排气阀门的P气口配置于进气口（气源）处，同时将A气口配置于机械装置侧。另外，在作为2通阀使用时，R气口处用Rc1/4的堵头封住R气口。

注 1. 配管时请勿把P气口、A气口弄反，否则无法使用。
2. 在容易溅到水滴、油滴、以及粉尘较多的场所使用时，请用外罩等进行保护。

阀的转换

在需要转换进气·排气时，请把旋钮旋转90度。向左转（逆时针）后便会进气，向右转（顺时针）后便会排气；无论向哪个方向转换，都存在空档状态（P气口的空气回到A、R的状态），因此请通过慢慢操作旋钮来实现缓缓地进气和排气。请在旋钮侧面的显示窗口中确认阀门的转换状态。



注 请务必将旋钮旋转90度，并确保其已经锁定。



一般注意事项

1. 配管之前，请务必充分进行配管内部冲洗（吹入压缩空气）。配管作业中产生的切屑、密封胶带及铁锈等一旦混入产品，便会导致出现空气泄漏等运行不良现象。
2. 使用流体是清洁空气（请使用5μm以下的过滤器），使用其它流体时，请咨询就近的本公司营业所。
3. 当流体及环境介质中包含下述物质时，无法进行使用：有机溶剂·磷酸酯系机油·亚硫酸气体·氯气·酸类·碱类。
4. 在容易溅到水滴、油滴、以及粉尘较多的场所使用时，请用外罩等进行保护。