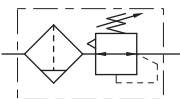


HITOP

过滤减压阀 AW1000 - 5000 系列

符号



订购码

AW	2000	02	D	5	G	L	
系列	规格	接管口径 Rc	排水方式 ^①	过滤精度 μm	压力表 ^②	托架	
	1000	M5 M5X0.8	空白 手动排水	5 5	空白 嵌入式压力表	L L 型托架	
	2000	01	1/8	D 自动排水	空白 25	G 圆形压力表	
		02	1/4				
	3000	02	1/4				
		03	3/8				
	4000	03	3/8				
		04	1/2				
	5000	06	3/4				
		06	3/4				
		10	1				

订货举例

订购接管口径为 M5X0.8; 排水方式为手动排水; 过滤精度为 25 μm ; 配圆形压力表; 标配 L 型托架; 规格为 1000 型的过滤减压阀。正确订购码: AW1000 - M5 - GL

订购接管口径为 Rc1/2; 排水方式为自动排水; 过滤精度为 5 μm ; 配嵌入式压力表; 标配 L 型托架; 规格为 4000 型的过滤减压阀。正确订购码: AW4000 - 04D - 5L

注: ① AW1000 型只有手动排水方式。

② 常规产品配置嵌入式压力表, AW1000 型只配圆形压力表; 另有数显压力开关可供选择, 数显压力开关规格及特性请参照 P1.09 配件。

标准规格

型号	AW1000	AW2000	AW3000	AW4000	AW5000
接管口径	Rc M5X0.8	1/8, 1/4	1/4, 3/8	3/8, 1/2, 3/4	3/4, 1
压力表接管口径 ^①	Rc 1/16	1/8	1/8	1/4	1/4
使用流体	压缩空气				
最高使用压力	MPa (kgf/cm ²)	1.0 (10.2)			
设定压力范围	MPa (kgf/cm ²)	0.05 ~ 0.7 (0.5 ~ 7.1)	0.05 ~ 0.85 (0.5 ~ 8.7)		
环境及流体温度	°C	5 ~ 60			
过滤精度 ^②	μm	5			
最大处理流量 ^③	L/min	100	550	2000	4500, 5500
推荐使用油	透平 1 号油 (ISO VG32)				
阀型	溢流型				
杯体材质	聚碳酸酯				
排水方式 ^④	手动	手动/差压式自动	手动/浮子式自动		
公称质量	kg	0.09	0.31	0.55	1.16, 1.84
附属品 (标准配备)	防护罩	—	—	●	●, ●
	托架	AR10L	AR20L	AR30L	AR40L, AR40L
	压力表	G26 - R1	EG27		

注: ① 配置圆形压力表时的接管口径。

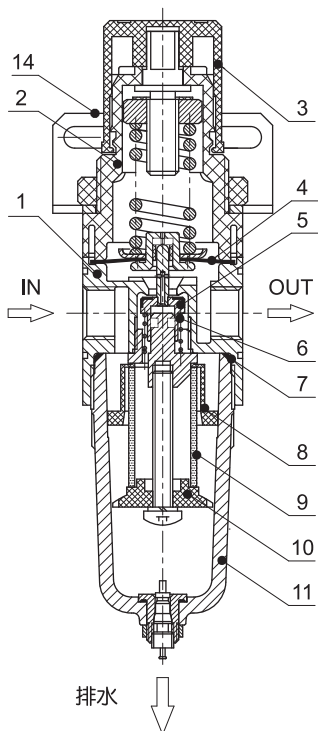
③ 进气侧压力为 0.7 MPa (7.1kgf/cm²), 出气侧压力 0.5 MPa (5.1kgf/cm²) 的情况下。

② 过滤精度另有 25 μm 规格可供选择。

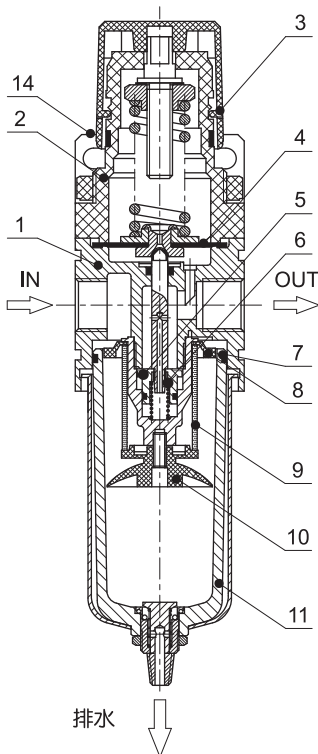
④ 差压式自动排水方式附手动排水功能。

结构简图

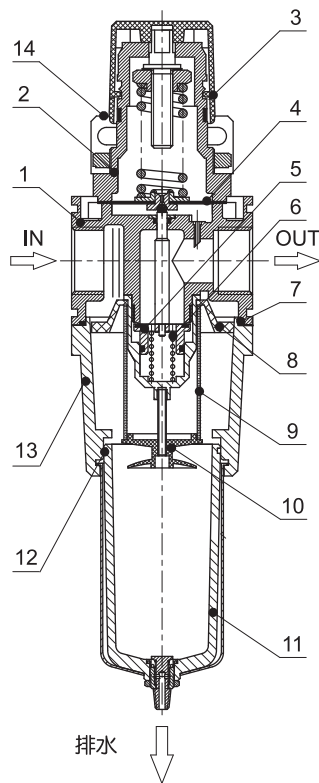
•AW1000 - 2000



•AW3000 - 4000



•AW5000



主要零件

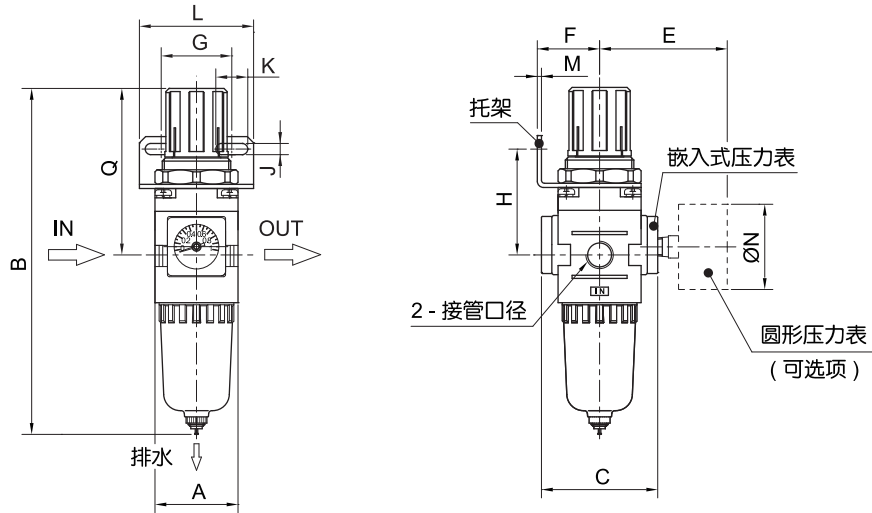
型号	零件名称	材质				
		AW1000	AW2000	AW3000	AW4000	AW5000
1	阀体	锌合金	铝合金			
2	阀盖	增强尼龙			铝合金	
3	手轮	增强尼龙				
4	膜片	橡胶 (NBR)				
5	阀芯组件	黄铜/橡胶 (NBR)				
6	弹簧	不锈钢				
7	O 型圈	橡胶 (NBR)				
8	旋风叶片	树脂 (ABS)				
9	滤芯	黄铜				
10	隔板	树脂 (ABS)				
11	存水杯 (防护罩)	聚碳酸酯 (冷轧薄板)				
12	O 型圈	橡胶 (NBR)				
13	中间体	无			铝合金	
14	托架	碳钢				

过滤减压阀

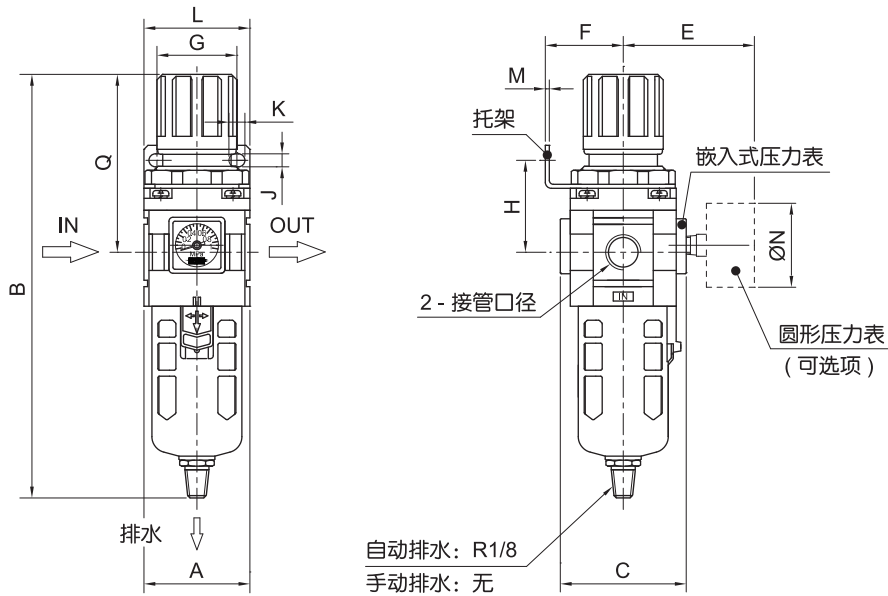
AW1000 - 5000 系列

外形尺寸 [mm]

• AW1000 - 2000



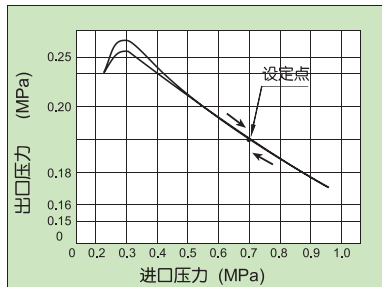
• AW3000 - 5000



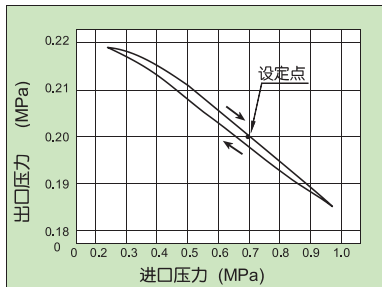
型号	接管口径 Rc	A	B	C	E	F	G	H	J	K	L	M	N	Q
AW1000	M5X0.8	25	114	25	34	25	28	30	4.5	6.5	40	2	26	50.5
AW2000	1/8, 1/4	40	189	56.5	63	30	34	46	5.4	15.4	55	2.3	42	80
AW3000	1/4, 3/8	53	215	64.5	65	39	40	46	6.5	8	53	2.3	42	92.5
AW4000	3/8, 1/2	70	265	81	76	49.2	54	53.5	8.5	10.5	70	2.3	52.5	112
AW4000-06	3/4	75	267	81	76	49.2	54	55.5	8.5	10.5	70	2.3	52.5	114
AW5000	3/4, 1	90	346.5	90	82	49.2	54	62	8.5	10.5	70	2.3	52.5	116

压力特性

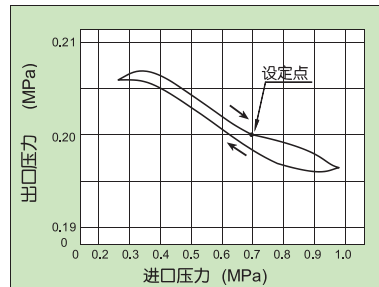
• AW1000



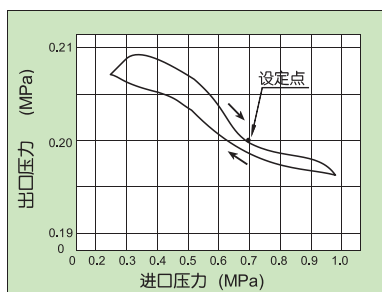
• AW2000



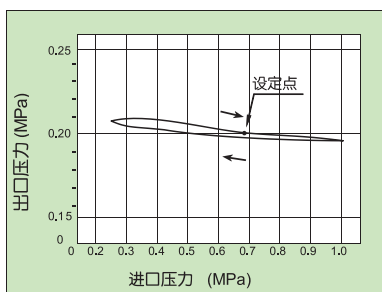
• AW3000



• AW4000



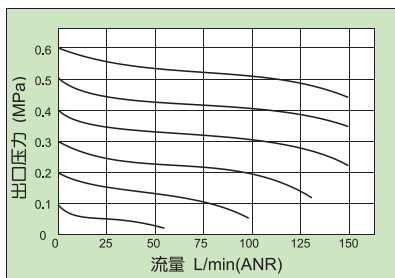
• AW4000 - 06



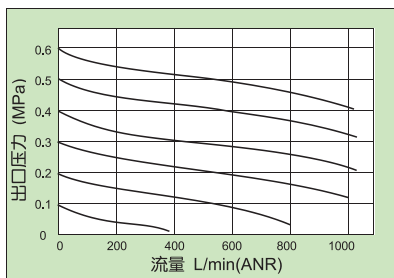
注：进口压力：0.7 MPa；出口压力：0.2 MPa；流量：20 L/min (ANR)。

流量特性

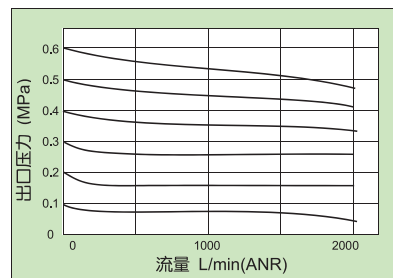
• AW1000



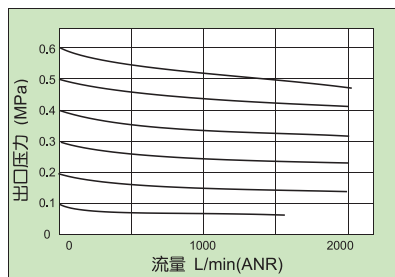
• AW2000



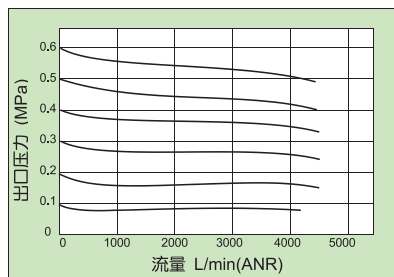
• AW3000



• AW4000



• AW4000 - 06



注：进口压力：0.7 MPa。