



產品系列

系列	安裝方式				作動方式	缸徑	感應開關配置	
	基本型	LB	FA	SDB			CS1-M	DS1-M
標準型: MBL 緩衝型: MBLC	●	●	●	●	復動型 復動緩衝型	20	●	●
雙軸型: MBLD 雙軸緩衝型: MBLCD	●	●	●	●		25	●	●
雙軸可調型: MBLJ 雙軸可調緩衝型: MBLCJ	●	●	●	●		32	●	●
單動型: MSBL、MTBL	●	●	●	●	單動型	40	●	●
	●	●	●	●		50	●	●
	●	●	●	●		63	●	●
	●	●	●	●		20	●	●
	●	●	●	●		25	●	●
	●	●	●	●		32	●	●
	●	●	●	●		40	●	●
所在頁碼	268						481	
							271	

安裝與使用(通用性) ⚠

- 1、工作中負載有變化時，應選用輸出力充裕的氣缸；
- 2、在高溫或者腐蝕性條件下，應選用相應的耐高溫或耐腐蝕性氣缸；
- 3、在濕度大，粉塵多，或者有水滴、油塵、焊渣的場合，氣缸應採取必要的防護措施；
- 4、氣缸接入管道前，必須清除管道內臟物，防止雜物進入氣缸內；
- 5、氣缸使用介質應經過40 μm以上濾芯過濾後方可使用；
- 6、在低溫環境下，應採取抗凍措施，防止系統中的水分凍結；
- 7、避免側向負載，否則活桿會彎曲變形且損壞杆端螺紋。單動型不可在回程時加載；
- 8、氣缸拆下長時間不使用，要注意表面防銹，進排氣口應加防塵堵塞帽，特別注意：前、後蓋不可拆卸。

氣缸理論出力表

單位：牛頓(N)

氣缸內徑	活桿外徑	作動方式	受壓面積 (mm ²)	空氣壓力(MPa)							
				0.1	0.2	0.3	0.4	0.5	0.6	0.7	
20	8	伸出單動	314.0	-	15.7	47.1	78.5	109.9	141.3	172.7	
		引入單動	263.8	-	5.7	32.0	58.4	84.8	111.2	137.5	
		復動	伸側	314.0	31.4	62.8	94.2	125.6	157.0	188.4	219.8
			拉側	263.8	26.4	52.8	79.1	105.5	131.9	158.3	184.7
25	10	伸出單動	490.6	-	24.6	73.7	122.8	171.8	220.9	269.9	
		引入單動	412.1	-	8.9	50.1	91.4	132.6	173.8	215.0	
		復動	伸側	490.6	49.1	98.1	147.2	196.2	245.3	294.4	343.4
			拉側	412.1	41.2	82.4	123.6	164.8	206.1	247.3	288.5
32	12	伸出單動	804.3	-	40.2	120.6	200.9	281.3	361.7	442.1	
		引入單動	691.2	-	17.6	86.6	155.7	224.8	293.9	363.0	
		復動	伸側	804.3	80.4	160.9	241.3	321.7	402.2	482.6	563.0
			拉側	691.2	69.1	138.2	207.4	276.5	345.6	414.7	483.8
40	16	伸出單動	1256.6	-	62.8	188.4	314.0	439.6	565.2	690.8	
		引入單動	1055.6	-	22.6	128.1	233.6	339.1	444.6	550.1	
		復動	伸側	1256.6	125.7	251.3	377.0	502.6	628.3	754.0	879.6
			拉側	1055.6	105.6	211.1	316.7	422.2	527.8	633.4	738.9
50	16	復動	伸側	1962.5	196.3	392.5	588.8	785.0	981.3	1177.5	1373.8
		拉側	1761.5	176.2	352.3	528.5	704.6	880.8	1056.9	1233.1	
63	16	復動	伸側	3115.7	311.6	623.1	934.7	1246.3	1557.9	1869.4	2181.0
		拉側	2914.7	291.5	582.9	874.4	1165.9	1457.4	1748.8	2040.3	



MBL系列



規格

內徑(mm)	20	25	32	40	50	63
動作型式	MSBL/MTBL MBL/MBLD/MBLJ			單動型		-
	MBLC/MBLCD/MBLCJ			復動型		
				復動緩衝型		
工作介質	空氣(經40 μm以上濾網過濾)					
使用壓力範圍	復動型/復動緩衝型			0.1~1.0MPa(15~145psi)(1.0~10.0bar)		
行程公差範圍	單動型			0.2~1.0MPa(28~145psi)(2.0~10.0bar)		
保證耐壓力	1.5MPa(215psi)(15bar)					
工作溫度 °C	-20~70					
使用速度範圍 mm/s	復動型			30~800		
行程公差範圍	單動型			50~800		
緩衝型式	MBLC/MBLCD/MBLCJ			可調緩衝		其它: 防撞墊
接管口徑 ①	PT1/8			PT1/4		

① 接管牙型有G牙、NPT牙可選；另：感應開關內容詳見P481~504頁。

行程

內徑(mm)	標準行程(mm)															最大行程	容許行程
	20	25	25	50	75	80	100	125	150	160	175	200	250	300	350		
MBL	20, 25	25 50 75 80 100 125 150 160 175 200 250 300 350 400 450 500	500	800													
MBLC	32, 40	25 50 75 80 100 125 150 160 175 200 250 300 350 400 450 500	500	800													
	50, 63	25 50 75 80 100 125 150 160 175 200 250 300 350 400 450 500	500	800													
MBLD	20, 25	25 50 75 80 100 125 150 160 175 200 250 300	300	-													
MBLJ	32, 40	25 50 75 80 100 125 150 160 175 200 250 300 350 400 450 500	500	-													
MBLCD	50, 63	25 50 75 80 100 125 150 160 175 200 250 300 350 400 450 500	500	-													
MSBL	20, 25	25 50 75 100 125 150	-	-													
	32, 40	25 50 75 100 125 150	-	-													
MTBL	20, 25	25 50 75 100	-	-													
	32, 40	25 50 75 100	-	-													

注：其它特殊行程請與本公司聯系。

成品訂購碼

MBL 20 × 50	S	C	A	<input type="checkbox"/>	<input type="checkbox"/>
MBLD 20 × 50	S	<input type="checkbox"/>	<input type="checkbox"/>	<input type="checkbox"/>	<input type="checkbox"/>
MBLJ 20 × 50-20 S	<input type="checkbox"/>	<input type="checkbox"/>	<input type="checkbox"/>	<input type="checkbox"/>	<input type="checkbox"/>

規格代號

- MBL: 迷你氣缸(復動型)
- MBLC: 迷你氣缸(復動緩衝型)
- MSBL: 迷你氣缸(單動伸出型) ②
- MTBL: 迷你氣缸(單動引入型)
- MBLD: 迷你氣缸(雙軸復動型)
- MBLCD: 迷你氣缸(雙軸復動緩衝型)
- MBLJ: 迷你氣缸(雙軸復動行程可調型)
- MBLCJ: 迷你氣缸(雙軸復動行程可調緩衝型)

牙型代碼

- 空白: PT牙
- G: G牙
- T: NPT牙

缸徑

規格	缸徑
MBL/MBLD/MBLJ	20 25 32
MBLC/MBLCD/MBLCJ	40 50 63
MSBL/MTBL	20 25 32 40

行程

詳見行程列表

調整行程

規格	調整行程
MBLJ MBLCJ	10: 10mm
	20: 20mm
	30: 30mm
	40: 40mm
	50: 50mm
	75: 75mm
100: 100mm	
其它規格	無此代碼

固定型式 ①

規格	固定型式
MBL	空白: 無安裝附件
MBLC	FA: 前法蘭連接板
MSBL	SDB: 後鉸固定架
MTBL	LB: 軸向固定架
MBLD	空白: 無安裝附件
MBLJ	FA: 前法蘭連接板
MBLCD	LB: 軸向固定架
MBLCJ	LB: 軸向固定架

後蓋型式

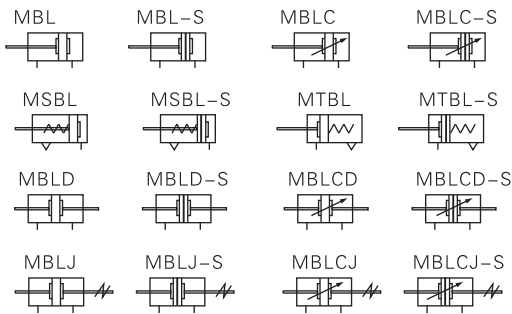
規格	後蓋型式
MBL, MBLC	CA: 擺尾型
MSBL, MTBL	U: 平尾型
其它規格	無此代碼

磁石代號

- 空白: 不附磁石
- S: 附磁石

① 安裝附件與MAL、MA系列通用，具體請參考P271頁；
 ② 單動伸出型是指通氣時活塞杆伸出，前置彈簧被壓縮，斷氣時活塞杆在彈簧復位力作用下縮回復位；
 單動引入型是指通氣時活塞杆縮回，後置彈簧被壓縮，斷氣時活塞杆在彈簧復位力作用下伸出回復位。

符號



產品特性

- 1、執行亞德客企業標準，採用鋁圓管缸體；
- 2、前后蓋與鋁合金缸體採用鉚合包結構，連接可靠；
- 3、活塞密封採用異型雙向密封結構，尺寸緊湊，有儲油功能；
- 4、多種后蓋形式，使氣缸安裝更方便；
- 5、多種規格的氣缸及氣缸安裝附件可供客戶選擇使用。

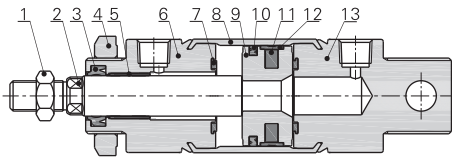


鋁合金迷你氣缸

MBL系列

内部結構及主要零件材質

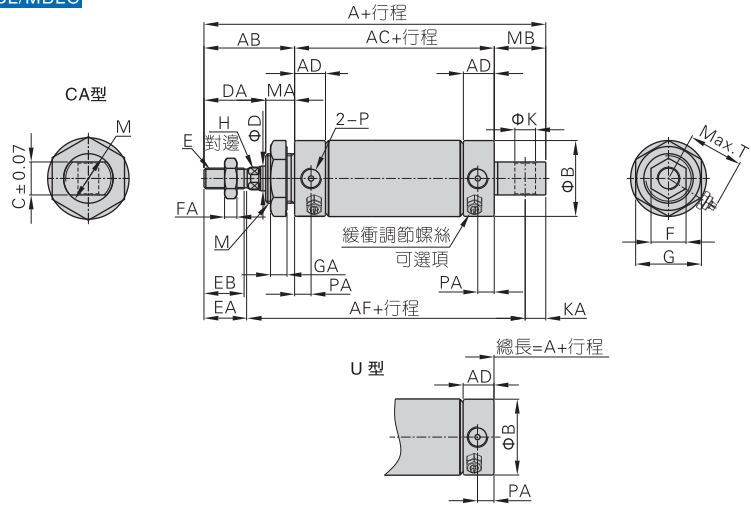
型號: MBL-CA



序號	名稱	材質
1	六角螺帽	碳鋼
2	活塞杆	S45C鍍硬鉻研磨棒
3	前蓋O令	NBR
4	前蓋螺母	碳鋼
5	雙金屬軸承	耐磨材料
6	前蓋	鋁合金
7	防撞墊片	TPU
8	缸體	鋁合金
9	活塞	鋁合金
10	活塞O令	NBR
11	磁鐵	塑膠
12	耐磨環	耐磨材料
13	後蓋	鋁合金

外部規格

型號: MBL/MBLC

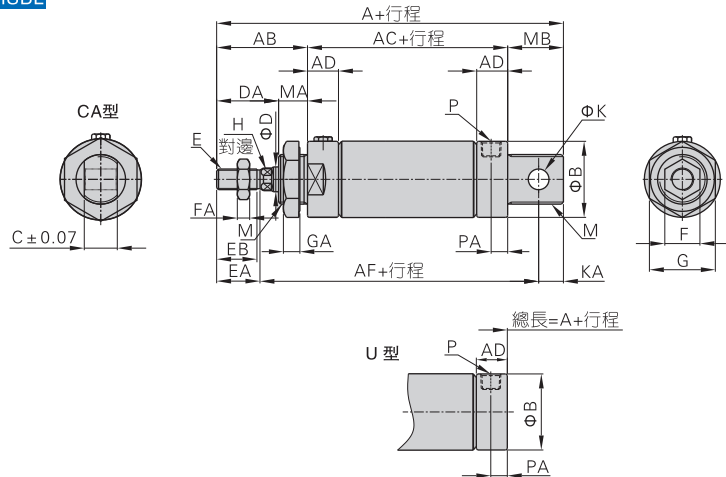


缸徑符號	A	AB	AC	AD	AF	B	C	D	DA	M	MA	MB	
後蓋型式 CA U													
20	131	110	40	70	15.5	102	27	16	8	26	M22×1.5	14	21
25	135	114	44	70	15.5	105	30	16	10	30	M22×1.5	14	21
32	141	114	44	70	15.5	108	37	16	12	28	M24×2.0	16	27
40	165	138	46	92	22	130.5	45	20	16	30	M30×2.0	16	27
50	173	146	54	92	22	138	55	20	16	32	M36×2.0	22	27
63	173	146	54	92	22	138	68	20	16	32	M36×2.0	22	27

缸徑符號	E	EA	EB	F	FA	G	GA	H	K	KA	P	PA	T
20	M8×1.25	20	18.5	12	6	29	7	6	8	9	PT1/8	7.5	22
25	M10×1.25	21	19.5	17	6	29	7	8	8	9	PT1/8	7.5	23.5
32	M10×1.25	21	19.5	17	6	32	8	10	10	12	PT1/8	7.5	29.5
40	M12×1.25	22.5	21	17	7	41	9	14	12	12	PT1/4	11	33
50	M14×1.5	24	22.5	19	8	46	11	14	12	11	PT1/4	11	38
63	M14×1.5	24	22.5	19	8	46	11	14	12	11	PT1/4	11	44.5

注: 附磁型與不附磁型之尺寸相同。

型號: MSBL



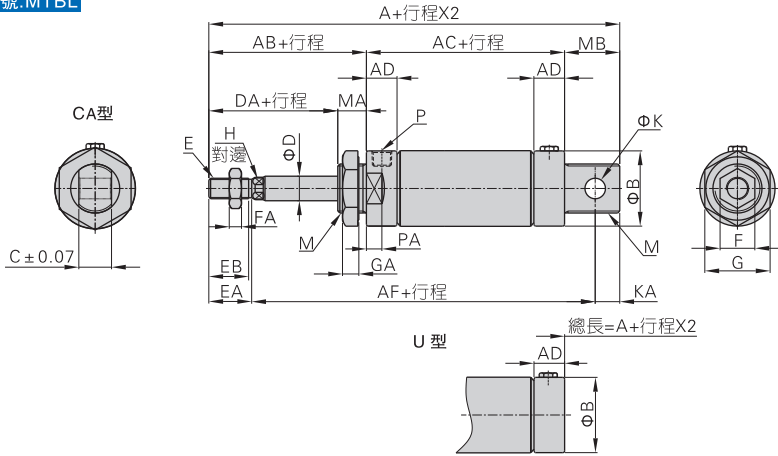
符號	A		AB	AC		AD	AF			B	C					
	CA	U		AC	AD		AF	B	C							
後蓋型式	CA	U	AB	AC	AD	AD	AF	B	C							
缸徑行程	≤50	51~100	≥101	≤50	51~100	≥101	≤50	51~100	≥101							
20	156	181	206	135	160	185	40	95	120	145	15.5	127	152	177	27	16
25	160	185	210	139	164	189	44	95	120	145	15.5	130	155	180	30	16
32	166	191	216	139	164	189	44	95	120	145	15.5	133	158	183	37	16
40	190	215	240	163	188	213	46	117	142	167	22	155.5	180.5	205.5	45	20

缸徑符號	D	DA	E	EA	EB	F	FA	G	GA	H	K	KA	M	MA	MB	P	PA
20	8	26	M8×1.25	20	18.5	12	6	29	7	6	8	9	M22×1.5	14	21	PT1/8	7.5
25	10	30	M10×1.25	21	19.5	17	6	29	7	8	8	9	M22×1.5	14	21	PT1/8	7.5
32	12	28	M10×1.25	21	19.5	17	6	32	8	10	10	12	M24×2.0	16	27	PT1/8	7.5
40	16	30	M12×1.25	22.5	21	17	7	41	9	14	12	12	M30×2.0	16	27	PT1/4	11

注: 附磁型與不附磁型之尺寸相同。

MBL系列

型號:MTBL

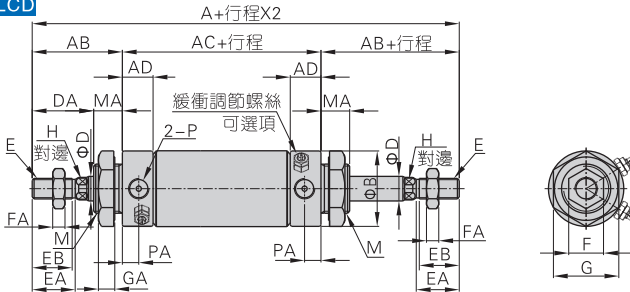


符號 後蓋型式 缸徑行程	A		U		AB	AC		AD	AF		B	C	D	DA
	≤50	51~100	≤50	51~100		≤50	51~100		≤50	51~100				
20	156	181	135	160	40	95	120	15.5	127	152	27	16	8	26
25	160	185	139	164	44	95	120	15.5	130	155	30	16	10	30
32	166	191	139	164	44	95	120	15.5	133	158	37	16	12	28
40	190	215	163	188	46	117	142	22	155.5	180.5	45	20	16	30

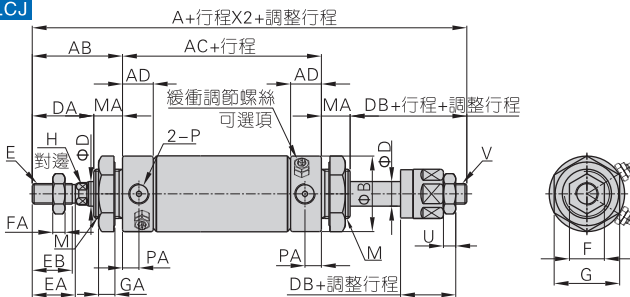
缸徑符號	E	EA	EB	F	FA	G	GA	H	K	KA	M	MA	MB	P	PA
20	M8×1.25	20	18.5	12	6	29	7	6	8	9	M22×1.5	14	21	PT1/8	7.5
25	M10×1.25	21	19.5	17	6	29	7	8	8	9	M22×1.5	14	21	PT1/8	7.5
32	M10×1.25	21	19.5	17	6	32	8	10	10	12	M24×2.0	16	27	PT1/8	7.5
40	M12×1.25	22.5	21	17	7	41	9	14	12	12	M30×2.0	16	27	PT1/4	11

注：附磁型與不附磁型之尺寸相同。

型號:MBLD/MBLCD



型號:MBLJ/MBLCJ



缸徑符號 規格代號	A		AB	AC	AD	B	D	DA	DB	E
	MBLD	MBLCD								
20	150	147	40	70	15.5	27	8	26	25	M8×1.25
25	158	155	44	70	15.5	30	10	30	27	M10×1.25
32	158	157	44	70	15.5	37	12	28	27	M10×1.25
40	184	182	46	92	22	45	16	30	28	M12×1.25
50	200	196	54	92	22	55	16	32	28	M14×1.5
63	200	196	54	92	22	68	16	32	28	M14×1.5

缸徑符號	EA	EB	F	FA	G	GA	H	M	MAP	P	PA	U	V
20	20	18.5	12	6	29	7	6	M22×1.5	14	PT1/8	7.5	6	M8×1.25
25	21	19.5	17	6	29	7	8	M22×1.5	14	PT1/8	7.5	6	M10×1.25
32	21	19.5	17	6	32	8	10	M24×2.0	16	PT1/8	7.5	6	M10×1.25
40	22.5	21	17	7	41	9	14	M30×2.0	16	PT1/4	11	7	M12×1.25
50	24	22.5	19	8	46	11	14	M36×2.0	22	PT1/4	11	7	M12×1.25
63	24	22.5	19	8	46	11	14	M36×2.0	22	PT1/4	11	7	M12×1.25

注：附磁型與不附磁型之尺寸相同。



附件

■ 附件訂購碼

MBL系列氣缸附件與MALMA系列氣缸通用，其選配及訂購方式等資料，詳見附件訂購碼列表。

■ 附件選配

附件(氣缸型號)	MBL/MBLC		MSBL/MTBL		MBLD/MBLCD		MBLJ/MBLCJ	
	標準型	附磁型	標準型	附磁型	標準型	附磁型	標準型	附磁型
安裝附件	LB	●	●	●	●	●	●	●
	FA	●	●	●	●	●	●	●
	SDB	●	●	●	●	×	×	×
連接附件	I	●	●	●	●	●	●	●
	Y	●	●	●	●	●	●	●
	U ^①	●	●	●	●	●	●	●
	F	●	●	●	●	●	●	●
感應開關 ^②	CS1-M	×	●	×	●	×	●	●
	DS1-M	×	●	×	●	×	●	●

① 浮動接頭(F)與魚眼接頭(U)為通用件，詳細資料參見P479~480頁；
② 感應開關詳細資料參見P481~504頁。

■ 附件材質

附件缸徑	安裝附件			連接附件			
	LB	FA	SDB	I	Y	F	U
20~63	○	○	○	□	□	□	□

○——低碳鋼；□——破鋼；

■ 附件訂購碼列表

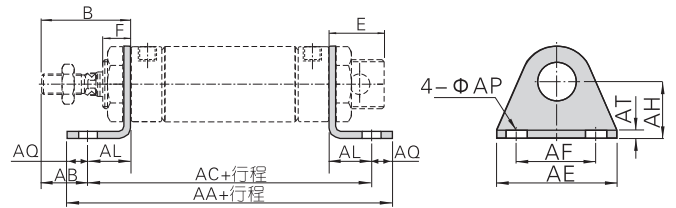
附件名稱	安裝附件			
	缸徑	LB	FA	SDB
20		F-MA20LB	F-MA20FA	F-MA20SDB
25		F-MA25LB	F-MA25FA	F-MA25SDB
32		F-MA32LB	F-MA32FA	F-MA32SDB
40		F-MA40LB	F-MA40FA	F-MA40SDB
50	-	-	-	F-MA40SDB
63	-	-	-	F-MA40SDB

附件名稱	連接附件				
	缸徑	I: I接頭	Y: Y接頭	F: 浮動接頭	U: 魚眼接頭
20		F-MA20I	F-MA20Y	F-M8X125F	F-M8X125U
25		F-MA25I	F-MA25Y	F-M10X125F	F-M10X125U
32		F-MA32I	F-MA32Y	F-M12X125F	F-M12X125U
40		F-MA40I	F-MA40Y	F-M14X150F	F-M14X150U
50		F-MA50I	F-MA50Y	F-M14X150F	F-M14X150U
63		F-MA63I	F-MA63Y	F-M14X150F	F-M14X150U

附件名稱	感應開關		
	缸徑	CS1-M□	DS1-M□
20		CS1-M-A20	DS1-M-A20
25		CS1-M-A25	DS1-M-A25
32		CS1-M-A32	DS1-M-A32
40		CS1-M-A40	DS1-M-A40
50		CS1-M-A50	DS1-M-A50
63		CS1-M-A63	DS1-M-A63

■ 外部規格

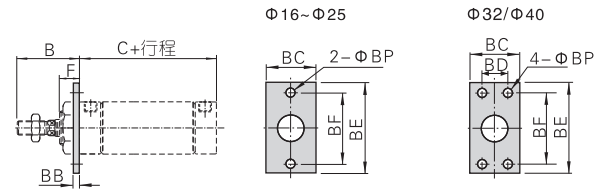
型號: LB



缸徑符號	AA			AC		
	(MBL)	0~50	51~100	(MBL)	0~50	51~100
20	116	141	166	191	100	125
25	116	141	166	191	100	125
32	136	161	186	211	120	145
40	158	183	208	233	142	167

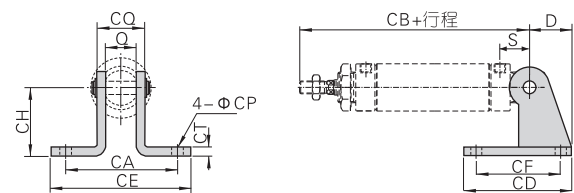
缸徑符號	B	E	F	AB	AE	AF	AL	AQ	AP	AT	AH
	20	40	21	14	25	54	40	15	8	6.5	3
25	44	21	14	29	54	40	15	8	6.5	3	25
32	44	27	16	19	59	45	25	8	6.5	4	32
40	46	27	16	21	64	50	25	8	6.5	4	36

型號: FA



缸徑符號	行程	B	C(MAL)				BB	BC	BD	BE	BF	BP	F
			0~50	51~100	101~150	151~200							
20	40	70	95	120	145	4	38	-	64	50	6.5	14	
25	44	70	95	120	145	4	38	-	64	50	6.5	14	
32	44	70	95	120	145	4	47	33	72	58	6.5	16	
40	46	92	117	142	167	4	50	36	84	70	6.5	16	

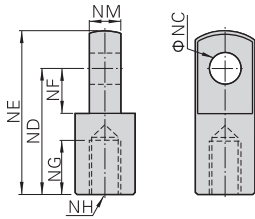
型號: SDB



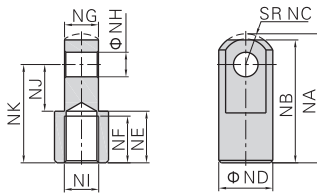
缸徑符號	行程	D	S	Q	CA	CB	CB(MSBL)			CD	CE	CF	CH	CT	CP	CQ
							(MBL)	0~50	51~100							
20	21	12	16	51	122	147	172	197	48	67	32	32	3	6.5	22	
25	21	12	16	51	126	151	176	201	48	67	32	32	3	6.5	22	
32	27	15	16	51	129	154	179	204	52	67	36	36	4	6.5	24	
40	27	15	20	55	153	178	203	228	56	71	40	40	4	6.5	28	

附件

型號：I接頭

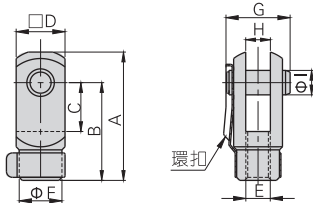


型號\符號	NC	ND	NE	NF	NG	NH	NM
F-MA20I	8	30	40	11	15	M8 × 1.25	8
F-MA25I	10	40	50	15	20	M10 × 1.25	10
F-MA40I	10	45	57	16	23	M12 × 1.25	14

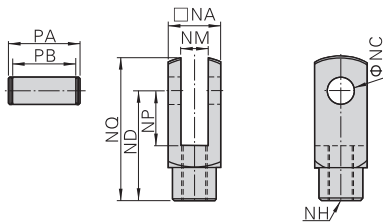


型號\符號	NA	NB	NC	ND	NE	NF	NG	NH	NJ	NK	NI
F-MAC50I	52.5	50	12.5	22	21	19	13.8	10	19	40	M14 × 1.5

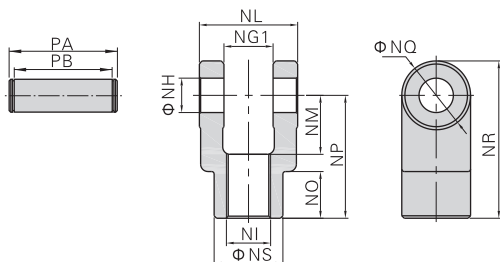
型號：Y接頭



型號\符號	A	B	C	D	E	F	G	H	I
F-MA20Y	42	32	16	16	M8 × 1.25	14	21	8	8
F-MA25Y	52	40	20	19	M10 × 1.25	18	25	10	10



型號\符號	NA	NC	ND	NP	NQ	NM	NH	PA	PB
F-MA40Y	25.4	10	45	20	57	14	M12 × 1.25	32	26.2



型號\符號	NG1	NH	NI	NL	NM	NO	NP	NQ	NR	NS	PA	PB
F-MAC50Y	14.2	10	M14 × 1.5	27.8	19	17	40	22	51	22	34.6	28.8

