

GAR系列調壓閥



符號



產品特性

- 1、採用卡扣式圓形壓力表，節省安裝空間，表鏡具放大功能，刻度清晰可辨；
- 2、壓入式自鎖機構，可防止調定壓力受外界干擾而產生異動；
- 3、壓力調節機構採用平衡式設計，壓力調節更穩定，漂移量小，壓力特性好；
- 4、除面板安裝外，可另選固定支架安裝；
- 5、除標準形式外，另有低壓型可供選擇（最高可調壓力0.4MPa）。

規格

型號	GAR200-06	GAR200-08	GAR300-08	GAR300-10	GAR400-08	GAR400-10	GAR400-15	GAR600-20	GAR600-25
工作介質	空氣								
接管口徑 [注1]	PT1/8	PT1/4	PT1/4	PT3/8	PT1/4	PT3/8	PT1/2	PT3/4	PT1
調壓範圍	0.05~0.9MPa(7~130psi)								
最高使用壓力	1.0MPa(145psi)								
保證耐壓力	1.5MPa(215psi)								
使用溫度範圍	-20~70°C								
重量	170g		300g		570g			1390g	

[注1] 接管牙型有G牙、NPT牙可供選擇。

成品訂購碼

GAR300 10 S □ □ G K

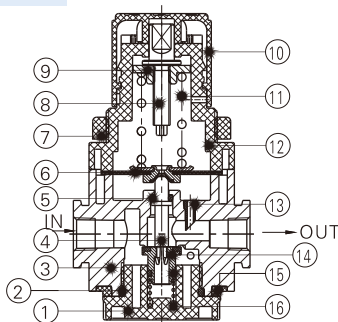
① ② ③ ④ ⑤ ⑥ ⑦

① 系列代號	② 接管口徑	③ 型式代碼	④ 支架代碼	⑤ 壓力表代碼	⑥ 牙型代碼	⑦ 逆流閥代碼
GAR200: GA200系列調壓閥	06: 1/8" 08: 1/4"	S: 標準型 L: 低壓型[注1]	空白: 附支架 J: 不附支架	空白: 圓表卡扣式 N: 不附表	空白: PT牙(MPa/psi) G: G牙(bar/MPa) T: NPT牙(psi/bar)	空白: 不附逆流閥 K: 附逆流閥 [注2]
GAR300: GA300系列調壓閥	08: 1/4" 10: 3/8"					
GAR400: GA400系列調壓閥	08: 1/4" 10: 3/8" 15: 1/2"					
GAR600: GA600系列調壓閥	20: 3/4" 25: 1"					

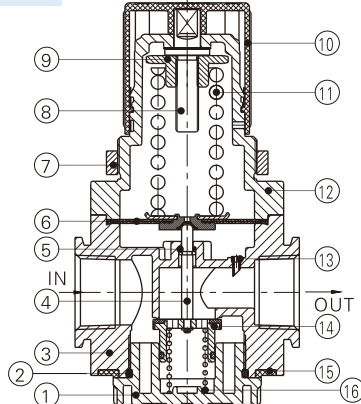
[注1] 低壓型最大可調壓力為：0.4MPa(58psi)。[注2] 逆流閥詳細內容詳見P188頁。

內部結構

GAR200



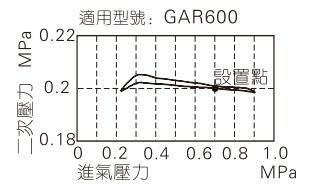
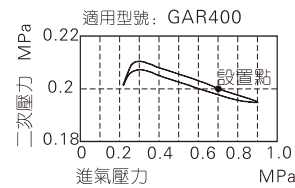
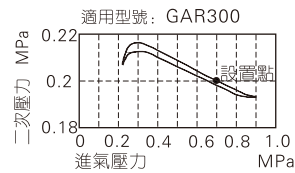
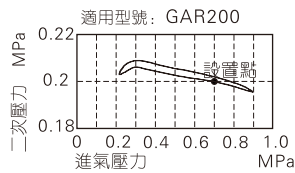
GAR600



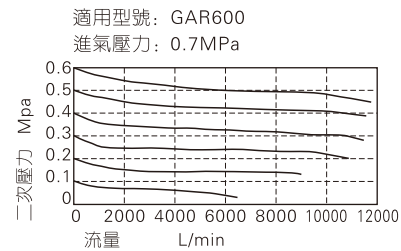
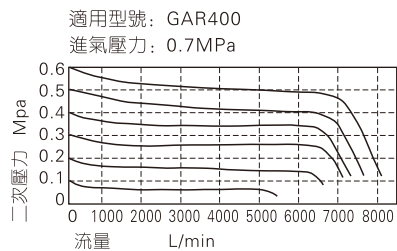
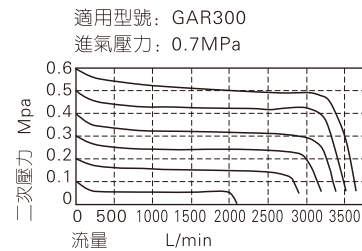
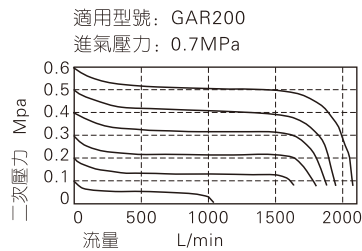
序號	名稱	材質
1	閥帽	鋁合金(600)\POM(其它)
2	O型環	NBR
3	調奪閥本體	鋁合金
4	調壓柱	黃銅(600)\POM(其它)
5	O形環	NBR
6	主調壓膜片	NBR
7	固定環帽	鋁合金(600)\POM(其它)
8	主調壓軸	快削鋼
9	主調壓六角帽	快削鋼
10	主調壓鈕	POM
11	彈簧	SWPB
12	主調壓座	鋁合金(600)\POM(其它)
13	反饋導管	POM
14	調壓塞頭	鋁合金包膠
15	底蓋	POM
16	彈簧	不銹鋼

GAR系列調壓閥

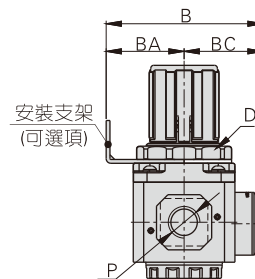
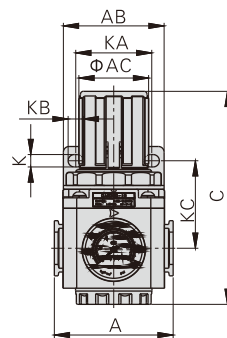
壓力特性



流量特性



外部規格



型號符號	A	AB	AC	B	BA	BC	C	D	K	KA	KB	KC	P
GAR200-06	52.5	55	31	69	30	39	91	M33x1.5	5.5	34	15.5	45	1/8"
GAR200-08	52.5	55	31	69	30	39	91	M33x1.5	5.5	34	15.5	45	1/4"
GAR300-08	62.5	53	38	82.5	41	41.5	112	M40x1.5	6.5	40	8	46	1/4"
GAR300-10	62.5	53	38	82.5	41	41.5	112	M40x1.5	6.5	40	8	46	3/8"
GAR400-08	80	72	52	99	50	49	140.5	M55x2.0	8.5	55	11	53	1/4"
GAR400-10	80	72	52	99	50	49	140.5	M55x2.0	8.5	55	11	53	3/8"
GAR400-15	80	72	52	99	50	49	140.5	M55x2.0	8.5	55	11	53	1/2"
GAR600-20	100	90	59	128	70	58	179.5	M62x1.5	11	66	13	73.5	3/4"
GAR600-20	100	90	59	128	70	58	179.5	M62x1.5	11	66	13	73.5	1"