

# 5通电磁阀 直动式座阀 VK3000 系列

## 弹性密封



C:0.54dm<sup>3</sup>/(s·bar)  
(流路{4/2→5/3(A/B→R1/R2)}の場合)  
小型/宽18×长68(mm)

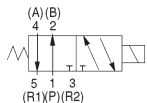
低消耗功率  
4W DC(标准)  
2W DC(低功率型)

无铜离子系列  
接流体部无铜离子、标准品可原样使用。

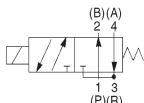


JIS图形符号

直接配管型



底板配管型



### 关于混合安装

VK3000系列，可以安装在VK3000系列的集装式底板(VV5K3)上。详情请参见P.1592。

### 作3通阀使用的场合

VK3000系列，把与气缸连接的通路(A,B)的一方用堵头塞住，便可作常断(N.C.)或者常通(N.O.)的3通阀使用。但是，排气通路(R)请照常开放使用。

堵头位置	B通路	A通路
常位状态	N.C.	N.O.
JIS图形符号		

### 规格

机能	直动式2位单电控
使用流体	空气
环境温度及使用流体温度	-10~50℃(但未冻结。参见P.5。)
注1) 响应时间(0.5MPa时)	10ms以下(标准)、15ms以下(低功率型)
手动操作	非锁定推压式
给油	不要(给油的场合为透平油1号ISO VG32)
安装姿势	自由
注2) 耐冲击、耐振动	300/50m/s <sup>2</sup>
保护构造	防尘

注1) 根据JIS B8375-1981的动态性能试验(线圈温度20℃、额定电压时、不带过电压保护回路的场合)  
注2) 耐冲击:在落下式冲击试验机上,沿主阀芯及可动铁心的轴向和垂直方向,在通电和不通电条件下各做一次试验时,没有误动作(对于初期值)。  
耐振动:沿主阀芯及可动铁心的轴向和垂直方向,在通电和不通电条件下试验时,用45~2000Hz扫描一次,无误动作(对于初期值)。

VW061

V100

S070

VQD

VKF

VK

VT

VS

### 线圈规格

导线引出方式		直接出线式(G)、DIN形插座式(D)
额定电压	AC	100V、110V、200V、220V、240V
	DC	12V、24V
允许电压波动		额定电压的±10%
※视在功率(AC)	起动	9.5VA/50Hz、8VA/60Hz
	保持	7VA/50Hz、5VA/60Hz
※耗电量(DC)	无灯	4W(标准型)、2W(低功率型)
	有灯	4.3W(标准型)、2.3W(低功率型)
过电压保护回路	AC	可变电阻
	DC	二极管(DC12V以下是可变电阻)
指示灯	AC	氖光灯
	DC	LED

※ 加额定电压时

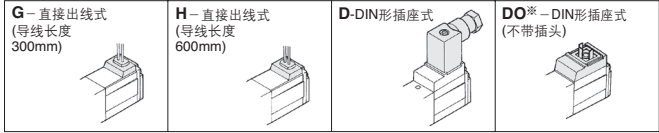
### 流量特性/质量表

阀型号	使用压力范围 MPa	接管口径	流量特性						质量g	
			1→4/2(P→A/B)			4/2→5/3(A/B→R1/R2)				
			C[dm <sup>3</sup> /(s·bar)]	b	Cv	C[dm <sup>3</sup> /(s·bar)]	b	Cv		
直接配管型	0~0.7	M5×0.8	0.45	0.37	0.12	0.43	0.37	0.12	90	
			1/8	0.84	0.10	0.19	0.40	0.33		0.10
		M5×0.8	0.38	0.30	0.09	0.40	0.34	0.10		130
			1/8	0.48	0.11	0.11	0.35	0.38		
底板配管型(带底板)		1/8	0.63	0.10	0.14	0.54	0.12	0.12	130	
			0.50	0.12	0.11	0.48	0.19	0.12		

# VK3000 系列

## 型号表示方法

### 导线引出方式



※插头的型号请参见P.1599。

### 额定电压

1	AC100V 50/60Hz
2	AC200V 50/60Hz
3*	AC110V 50/60Hz
4*	AC220V 50/60Hz
5	DC24V
6*	DC12V
7*	AC240V 50/60Hz
9*	其他

※准标准



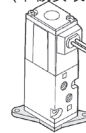
### 接管口径(P, A, B通口)

<b>M5</b>	M5 × 0.8
<b>01</b>	Rc 1/8

※R1, R2通口为M5

### 可选件

无记号	没有
<b>F</b>	带托架 (不被安装)



### 可选件型号

品名	型号	备注
托架	VK300-43-2A	带小螺钉

### 直接配管型

**VK3120** - 1 G - M5

### 底板配管型

**VK3140** - 1 G - 01

### CE对应

无记号	-
<b>Q</b>	CE对应品*

※导线引出方式, 仅D/DO

### 阀可选件

无记号	标准品
<b>Y</b> *	低功率用(DC2W)

※准标准



### 指示灯 过电压保护回路

无记号	不带
<b>S</b>	带过电压保护回路
<b>Z</b>	带指示灯 过电压保护回路 (只有D式)

※因指示灯内置于插头内, 故没有DOZ的型号。

### 接管口径

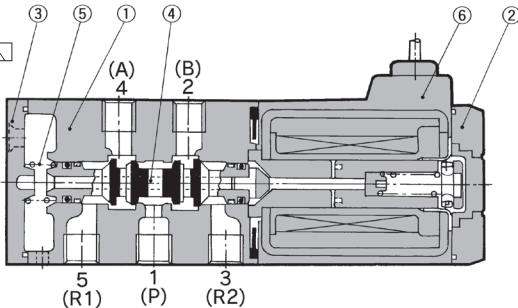
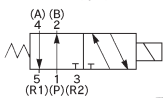
无记号	不带底板
<b>01</b>	Rc 1/8 (带底板)

### 螺纹的种类

无记号	Rc
<b>F</b>	G
<b>N</b>	NPT
<b>T</b>	NPTF

## 结构图

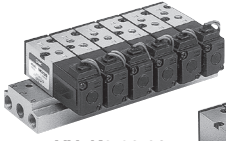
### JIS图形符号



### 组成零件

序号	零件	材质	备注
1	主体	铸铝	银灰色
2	盖	树脂	黑色
3	端盖	树脂	黑色
4	滑柱组件	铝 NBR	
5	复位弹簧	SUS	
6	模压线圈	树脂	黑色

# VK3000 系列 集装箱规格



VV5K3-20-06



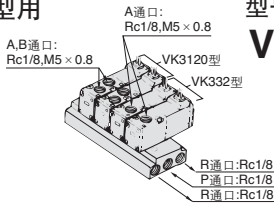
VV5K3-40-06-M5

## 规格

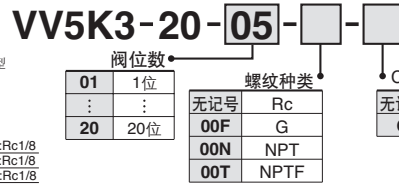
配管连接方法	阀位数	1~20位
	共通SUP、共通EXH	直接配管型、底板配管型
	共通SUP、各自EXH	直接配管型

## 共通SUP 共通EXH

### 20型/直接配管型用 (A、B通口上配管)



### 型号表示方法

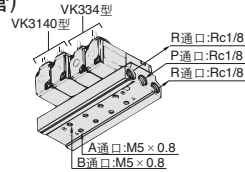


### 适合电磁阀

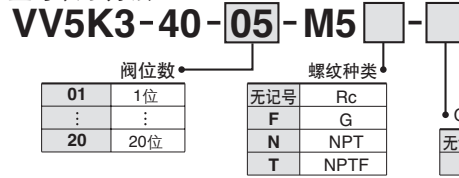
VK3120□-□□□-M5(-Q)  
VK3120□-□□□-01(-Q)  
VK332□-□□□-M5(-Q)  
VK332□-□□□-01(-Q)

适合盖板组件  
VK3000-7-1A

### 40型/直接配管型用 (A、B通口底面配管)



### 型号表示方法

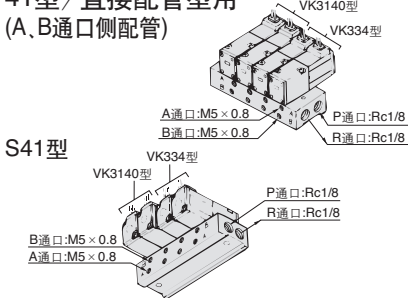


### 适合电磁阀

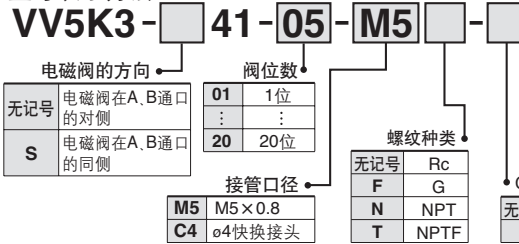
VK3140□-□□□(-Q)  
VK334□-□□□(-Q)

适合盖板组件  
VK3000-7-1A

### 41型/直接配管型用 (A、B通口侧配管)



### 型号表示方法

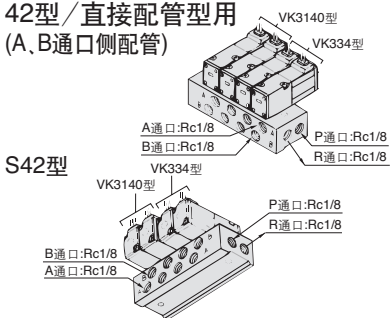


### 适合电磁阀

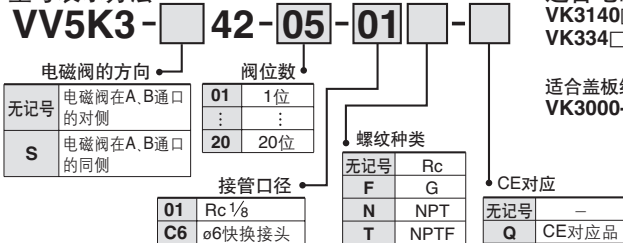
VK3140□-□□□(-Q)  
VK334□-□□□(-Q)

适合盖板组件  
VK3000-7-1A

### 42型/直接配管型用 (A、B通口侧配管)



### 型号表示方法



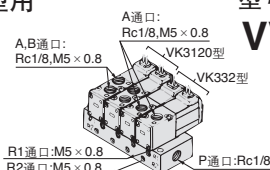
### 适合电磁阀

VK3140□-□□□(-Q)  
VK334□-□□□(-Q)

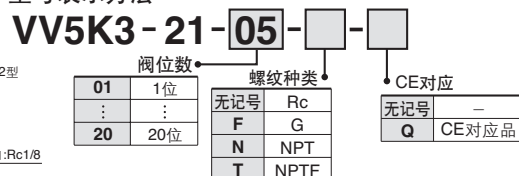
适合盖板组件  
VK3000-7-1A

## 共通SUP 各自EXH

### 21型/直接配管型用 (A、B通口上配管)



### 型号表示方法



### 适合电磁阀

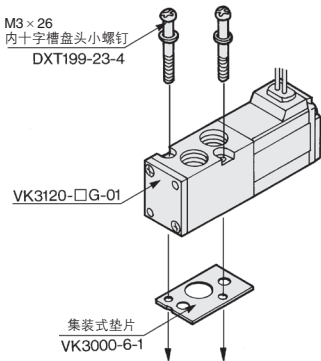
VK3120□-□□□-M5(-Q)  
VK3120□-□□□-01(-Q)  
VK332□-□□□-M5(-Q)  
VK332□-□□□-01(-Q)

适合盖板组件  
VK3000-7-1A

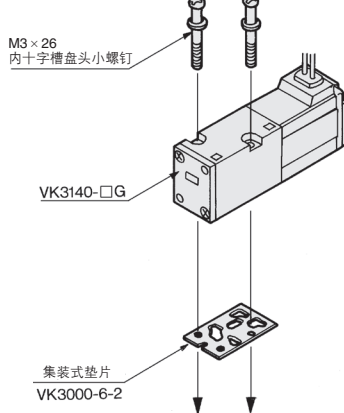
# VK3000 系列

## 电磁阀、集装式垫片和集装式底板的组合

### 5通直接配管: VK3120



### 5通底板配管: VK3140



适合底板  
VV5K3-20(-Q)型 } 集装式底板  
VV5K3-21(-Q)型 }

适合底板  
VK3000-9-1 底板  
VV5K3-40(-Q)型 } 集装式底板  
VV5K3-(S)41(-Q)型 }  
VV5K3-(S)42(-Q)型 }

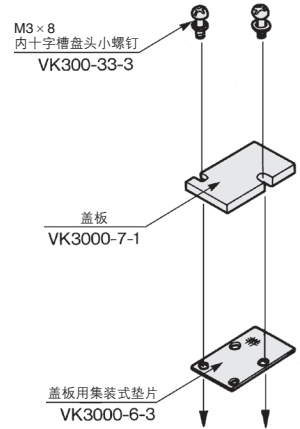
	直接配管型	底板配管型
集装式垫片小螺钉组件	VK3000-6-1A	VK3000-6-2A

**注意** 安装螺钉紧固力矩  
M3:0.6N m

注) 因安装方向一定, 请不要反向安装。

## 盖板组件与集装式底板的组合

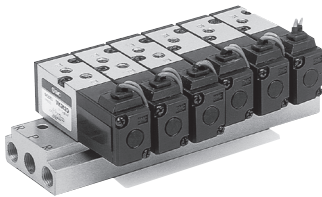
### 盖板组件 VK3000-7-1A



适合底板: VV5K3(-Q)型全部型号号共通

**注意** 安装螺钉紧固力矩  
M3:0.6N m

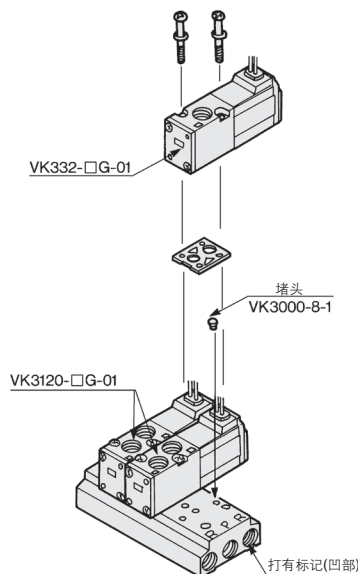
## 把VK300混合安装在VK3000系列的集装式底板上的场合



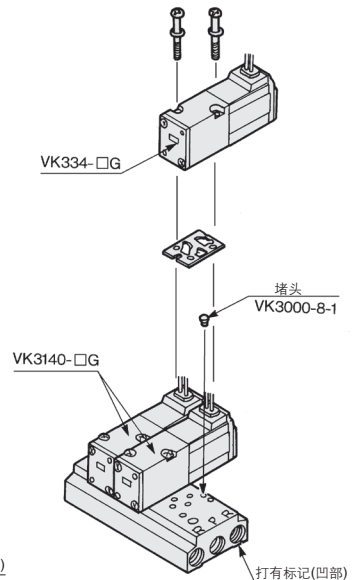
- ① VV5K3-20型、40型的场合  
3通阀安装时, 把不要的在集装式底板上的R  
通口(打有标记侧)使用橡胶堵头(VK3000-8-  
1)塞住。请参见右图。
- ② 其它的集装式  
3通阀可原样安装。

注1) 把3通阀变更为5通阀时, 必须把堵头卸掉。  
注2) 把3通阀(VK300)安装在5通阀(VK3000)的  
集装式底板上的场合, 常位状态变成常断  
型(N.C.)。需常通型(N.O.)的场合, 把5通  
阀的A通口请用堵头塞住使用。  
注3) 底板配管型的场合, 3通阀的A通口成为5通  
阀的A通口。担心错接管到B通口上的场合,  
请用堵头等塞住。

### VV5K3-20型



### VV5K3-40型

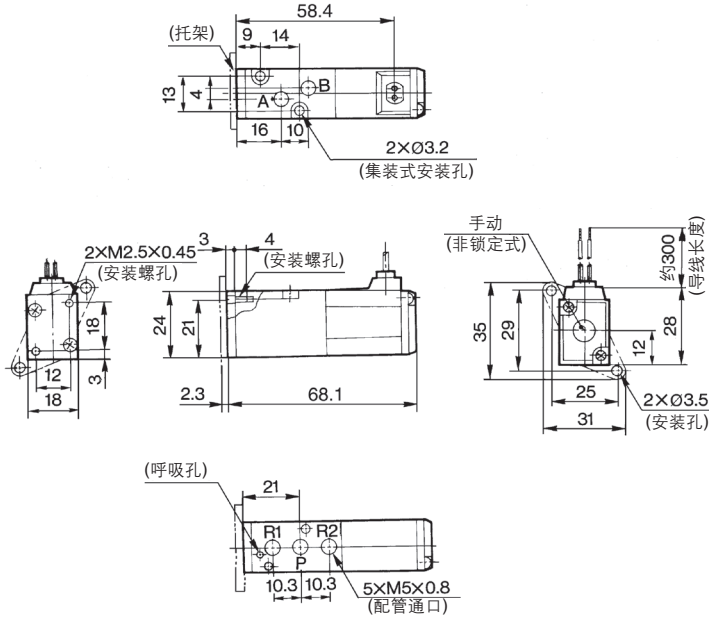


**注意** 安装螺钉紧固力矩  
M3:0.6N m

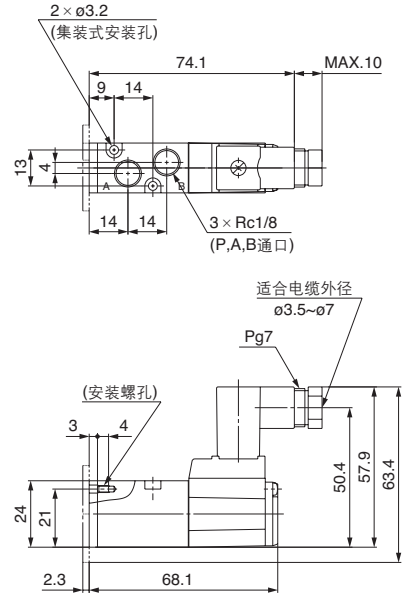
直接配管型/外形尺寸图

直接出线式: **VK3120-□G-M5**

接管口径: M5的场所



DIN形插座式: **VK3120-□D-M5**

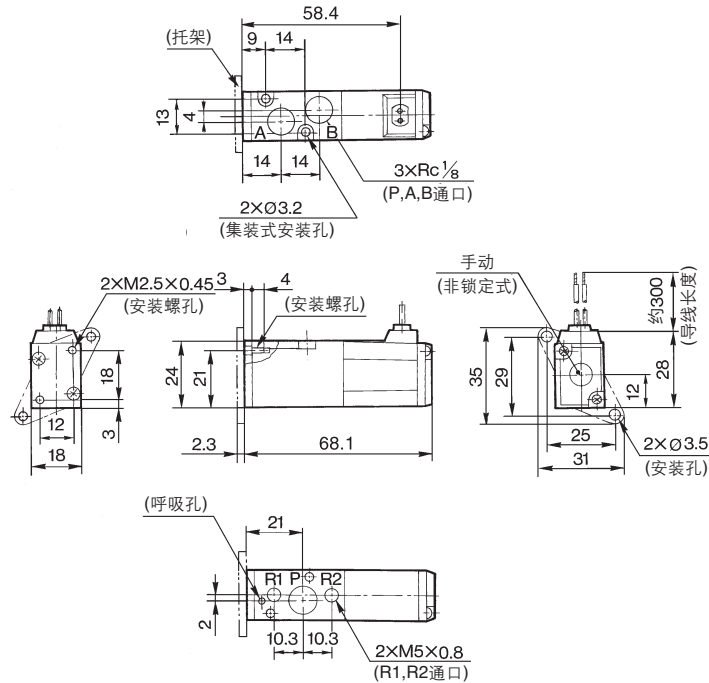


其他尺寸请参见直接出线式

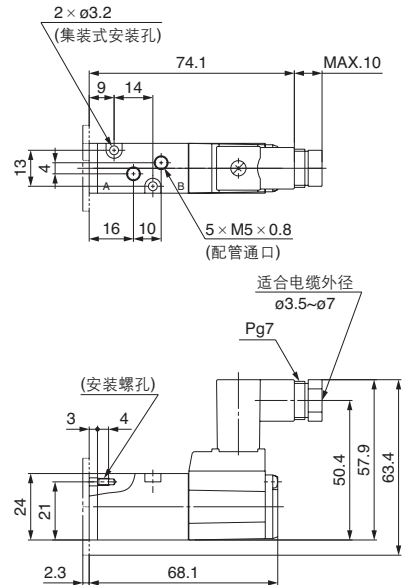
- VW061
- V100
- S070
- VQD
- VKF
- VK**
- VT
- VS

直接出线式: **VK3120-□G-01**

接管口径: Rc1/8的场所



DIN形插座式: **VK3120-□D-01**

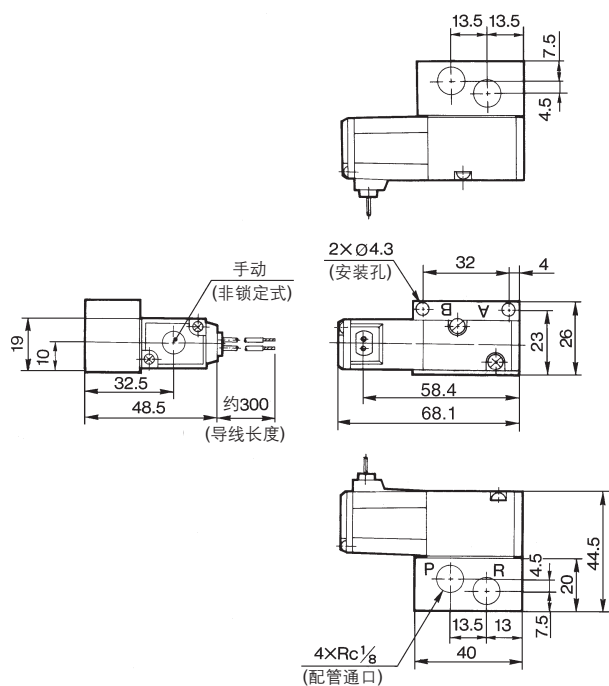


其他尺寸请参见直接出线式

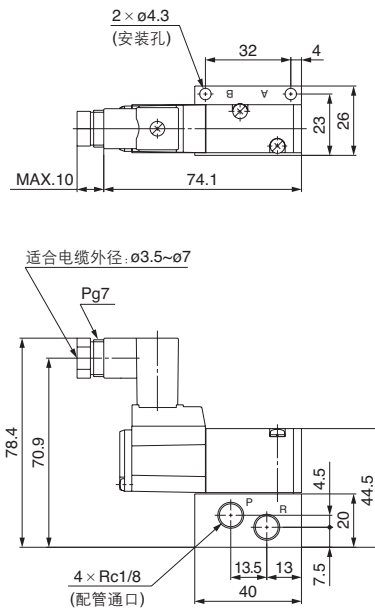
# VK3000 系列

## 底板配管型/外形尺寸图

### 直接出线式: VK3140-□G-01



### DIN形插座式: VK3140-□D-01

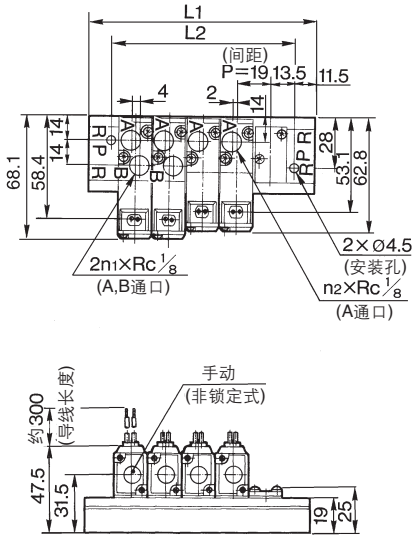


其他尺寸请参见直接出线式

20型集装式/直接配管型用(上配管)

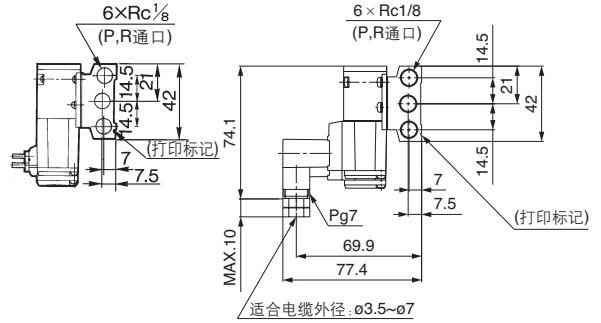
VV5K3-20-  位数

n1 = VK3000的数量  
n2 = VK300的数量



直接出线式: G

DIN形插座式: D



L: 尺寸表

L \ n	1	2	3	4	5	6	7	8	9	10	11	12	13	14	15	16	17	18	19	20
L <sub>1</sub>	50	69	88	107	126	145	164	183	202	221	240	259	278	297	316	335	354	373	392	411
L <sub>2</sub>	27	46	65	84	103	122	141	160	179	198	217	236	255	274	293	312	331	350	369	388

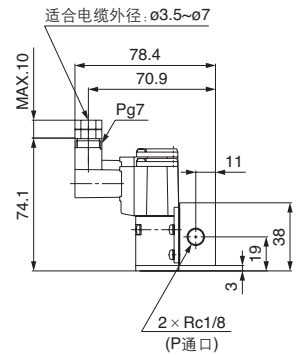
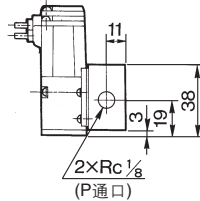
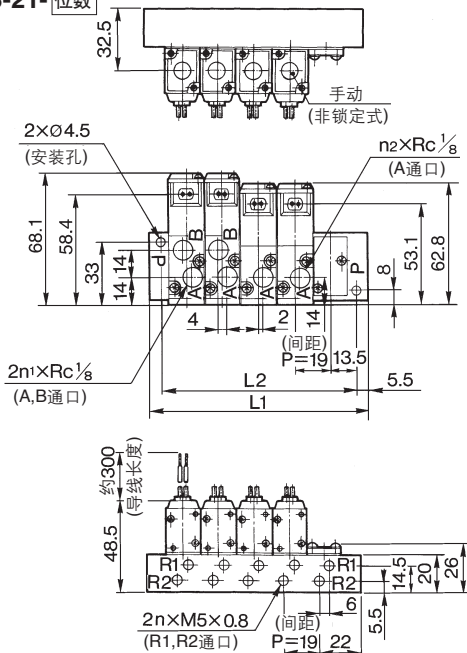
n: 位数

21型集装式/直接配管型用(上配管)

VV5K3-21-  位数

直接出线式: G

DIN形插座式: D



n1 = VK3000的数量  
n2 = VK300的数量

L: 尺寸表

L \ n	1	2	3	4	5	6	7	8	9	10	11	12	13	14	15	16	17	18	19	20
L <sub>1</sub>	38	57	76	95	114	133	152	171	190	209	228	247	266	285	304	323	342	361	380	399
L <sub>2</sub>	27	46	65	84	103	122	141	160	179	198	217	236	255	274	293	312	331	350	369	388

n: 位数

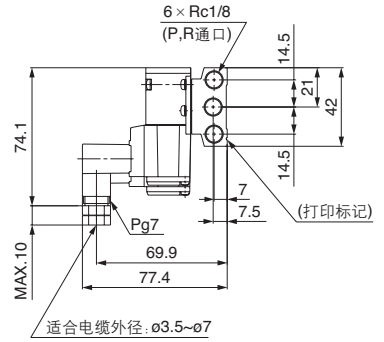
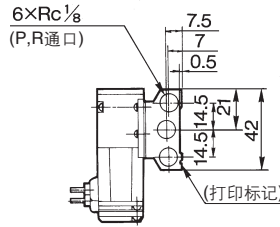
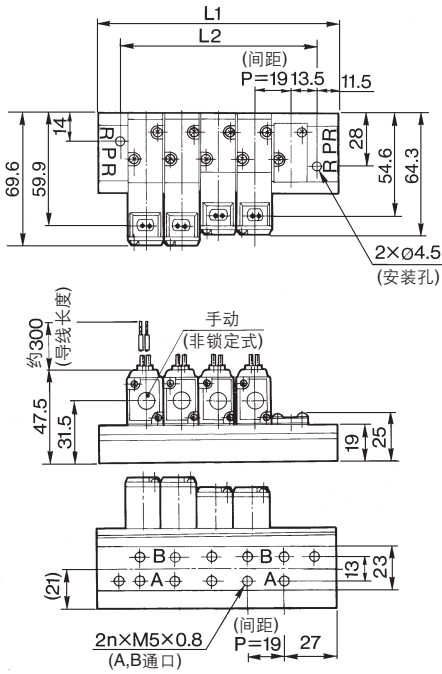
# VK3000 系列

## 40型集装式/底板配管型用(底配管)

VV5K3-40-位数-M5

直接出线式: G

DIN形插座式: D



L:尺寸表

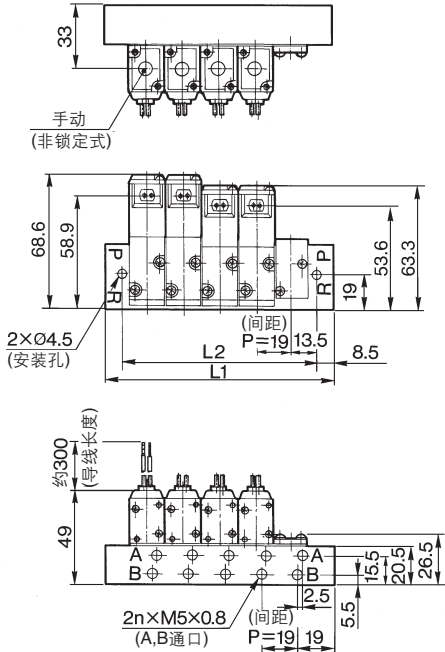
n:位数

L \ n	1	2	3	4	5	6	7	8	9	10	11	12	13	14	15	16	17	18	19	20
L <sub>1</sub>	50	69	88	107	126	145	164	183	202	221	240	259	278	297	316	335	354	373	392	411
L <sub>2</sub>	27	46	65	84	103	122	141	160	179	198	217	236	255	274	293	312	331	350	369	388

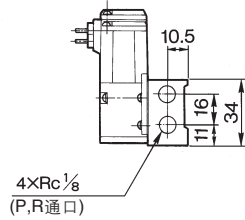


41型集装式/底板配管型用(侧配管)

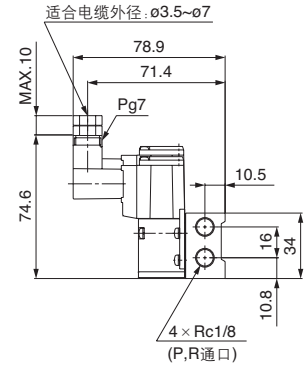
**VV5K3-41-位**数-M5



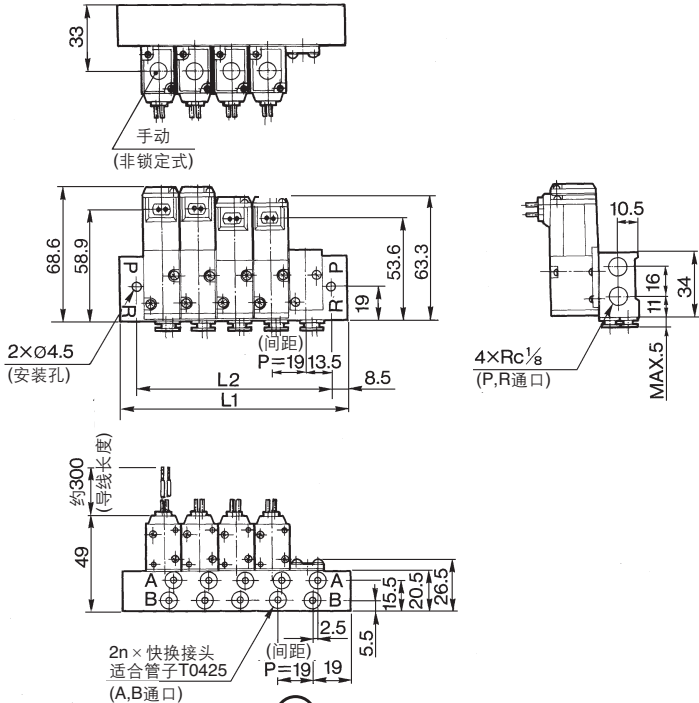
直接出线式: G



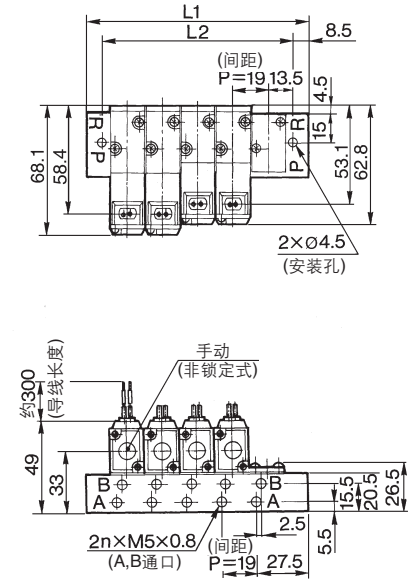
DIN形插座式: D



快换接头内置型: **VV5K3-41-位**数-C4



线圈和A通口在同一侧:  
**VV5K3-S41-位**数-□



DIN形插座式的尺寸请参见上图

其他尺寸请参见上图

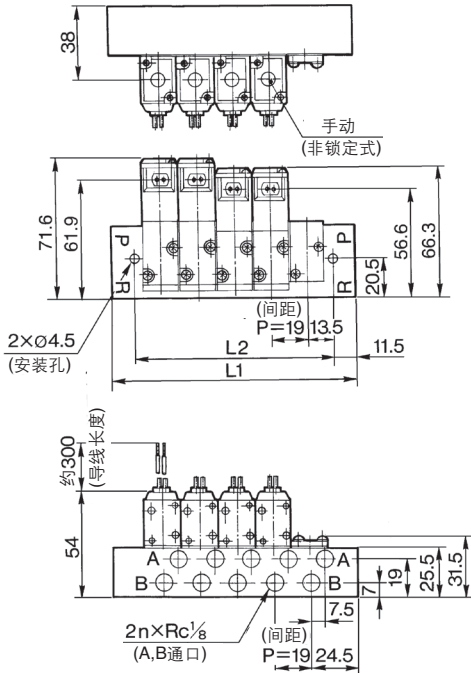
L	n	1	2	3	4	5	6	7	8	9	10	11	12	13	14	15	16	17	18	19	20
L <sub>1</sub>		44	63	82	101	120	139	158	177	196	215	234	253	272	291	310	329	348	367	386	405
L <sub>2</sub>		27	46	65	84	103	122	141	160	179	198	217	236	255	274	293	312	331	350	369	388

- VV061
- V100
- S070
- VQD
- VKF
- VK**
- VT
- VS

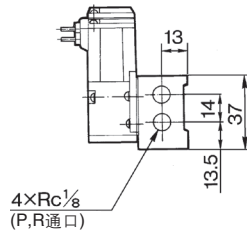
# VK3000 系列

## 42型集装式/底板配管型用(侧配管)

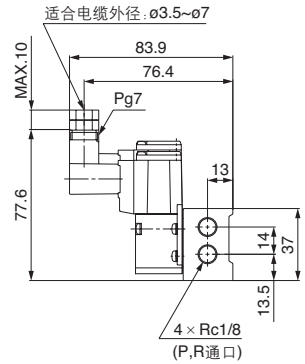
### VV5K3-42- [位数] -01



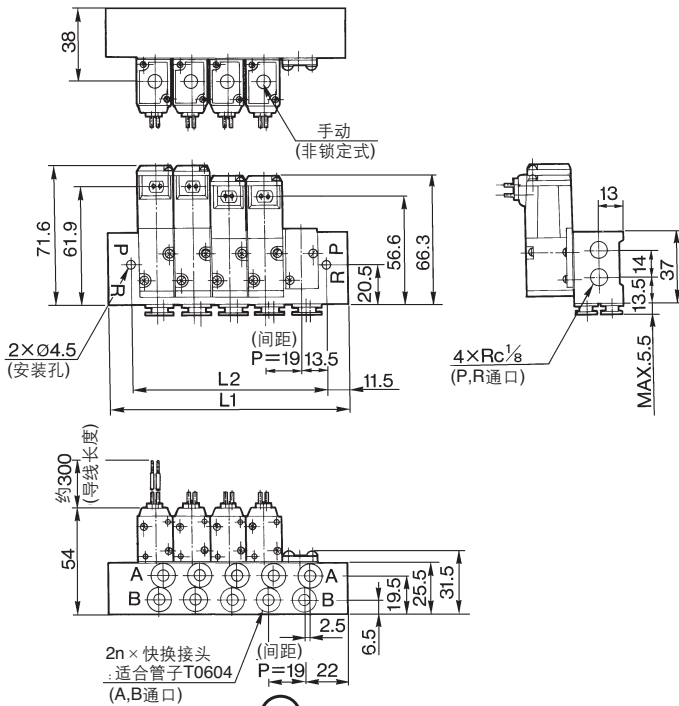
### 直接出线式: G



### DIN形插座式: D

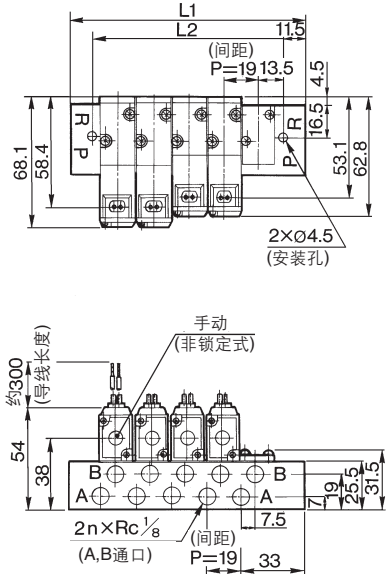


### 快换接头内置型: VV5K3-42- [位数] -C6



### 线圈和A端口在同一侧:

### VV5K3-S42- [位数] -□



🔍 DIN形插座式的尺寸请参见上图

🔍 其他尺寸请参见上图

L	n	1	2	3	4	5	6	7	8	9	10	11	12	13	14	15	16	17	18	19	20
L <sub>1</sub>		50	69	88	107	126	145	164	183	202	221	240	259	278	297	316	335	354	373	392	411
L <sub>2</sub>		27	46	65	84	103	122	141	160	179	198	217	236	255	274	293	312	331	350	369	388



# VK3000 系列 / 产品单独注意事项

使用前必读。

安全上的注意由前附58、59确认, 3·4·5通电磁阀/共同注意事项由P.3~7确认。

## 注意

### DIN形插座式的使用方法

#### ●接线要领

- ①旋松固定螺钉, 把插头从电磁阀端子台上取下。
- ②取下固定螺钉后, 从接线块下部的缺口处插入一字形螺丝刀并撬一下, 把接线块与罩分离。
- ③旋松接线块上的端子螺钉, 把导线的心线插入端子, 再紧固端子螺钉。
- ④旋入压母, 固定电缆。

## 注意

配线时, 若使用了规定尺寸( $\phi 3.5 \sim \phi 7$ )以外的橡皮绝缘电缆, 因不满足IP65(保护构造)的规格, 应注意。

压母、固定螺钉的紧固力矩必须在规定范围内紧固。

#### ●导线取出口变更要领

接线块与罩分离后, 罩可在任意的方向(每隔 $90^\circ$  1个方向)安装, 则导线取出口便变更了方向。

※带灯の場合, 注意导线不要损坏指示灯。

#### ●注意事项

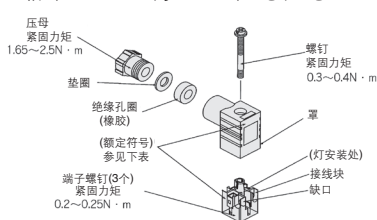
插头应笔直地插拔。

#### ●适合电缆

电缆外径:  $\phi 3.5 \sim \phi 7$

(参考)

相当 JIS C 3306的 $0.5\text{mm}^2$ , 2心、3心

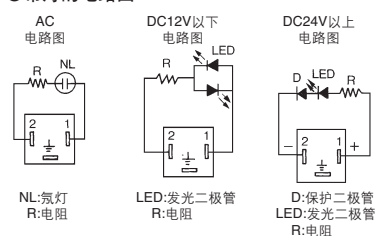


#### ●插头型号: VK300-82-1

#### ●带灯的插头型号

额定电压	额定符号	型号
AC100V	100V	VK300-82-2-01
AC110V	110V	VK300-82-2-03
AC200V	200V	VK300-82-2-02
AC220V	220V	VK300-82-2-04
AC240V	240V	VK300-82-2-07
DC6V	6V	VK300-82-4-51
DC12V	12V	VK300-82-4-06
DC24V	24VD	VK300-82-3-05
DC48V	48VD	VK300-82-3-53

#### ●带灯的电路图



## 注意

### 指示灯·过电压保护回路

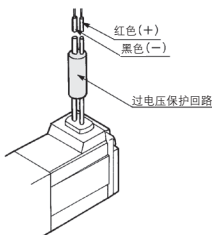
额定电压	直接出线式(G)	DIN形插座式(D)	型号的记号
AC	无灯	NO.1 NO.2	S
	带灯	NO.1 NO.2	Z
DC 24V 48V	无灯	NO.1(+) NO.2(-)	S
	带灯	NO.1(+) LED NO.2(-)	Z
DC 6V 12V	无灯	NO.1 NO.2	S
	带灯	NO.1 LED NO.2	Z

#### DC用24V以上接线时的注意

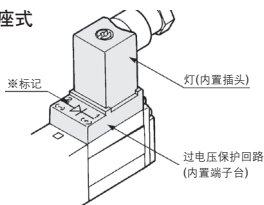
对直接出线式, 红导线为(+), 黑导线为(-)进行连接。对DIN形插座式, 端子No.1为(+), No.2为(-)进行连接。(参见端子台的标记。)

※DC用12V以下, (+), (-)没有方向性。

#### ●直接出线式

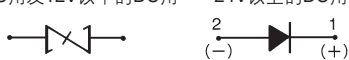


#### ●DIN形插座式



※标记

AC用及12V以下的DC用



## 注意

### 阀的安装方向

把阀安装在集装板或底板等上的场合, 安装方向是确定的。一旦安装在错误的方向, 有可能引起元件误动作。请参见P.1593~1598的外形图进行安装。

### 流量的求法

参见前附44~47。

- VW061
- V100
- S070
- VQD
- VKF
- VK
- VT
- VS

