

残压释放3通阀

VHS400 500 系列

VHS系列是为了防止空气压系统维修作业时的残压造成事故而使用的安全对策用手动切换阀。

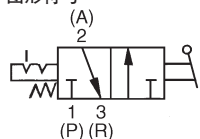
操作简单

根据手柄朝向，一目了然确认流动方向。

小形且阀的流通能力大。



图形符号



规格

连接方向	*左1(P)	VHS400-02	VHS400-03	VHS400-04	VHS500-06
	*右1(P)	VHS401-02	VHS401-03	VHS401-04	VHS501-06
连接口径		1/4	3/8	1/2	3/4
有效截面积 mm ²	1(P)→2(A)	21	35	57	93
	2(A)→3(R)	35	54	76	105
质量 kg		0.25			0.34

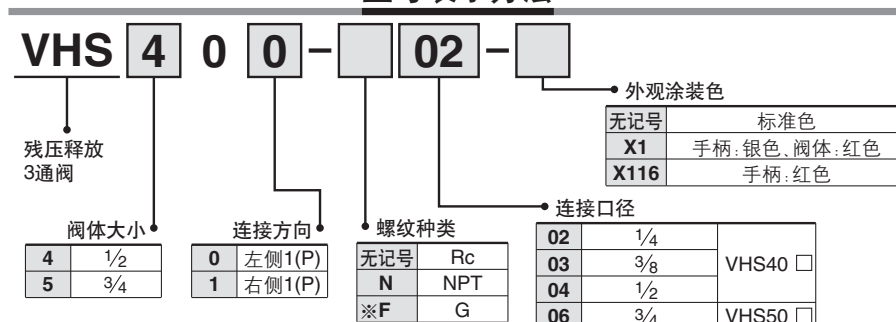
※ 手柄的方向以朝前为基准。

规格

使用流体	空气
使用压力	0.1~1.0MPa
环境温度及使用流体温度	-5~60°C(未冻结)
手轮的切换角度	90°
手轮的切换力	73.6N(1.0MPa时)
注)外观涂装色(标准)	手柄:黑色、阀体:铂银色

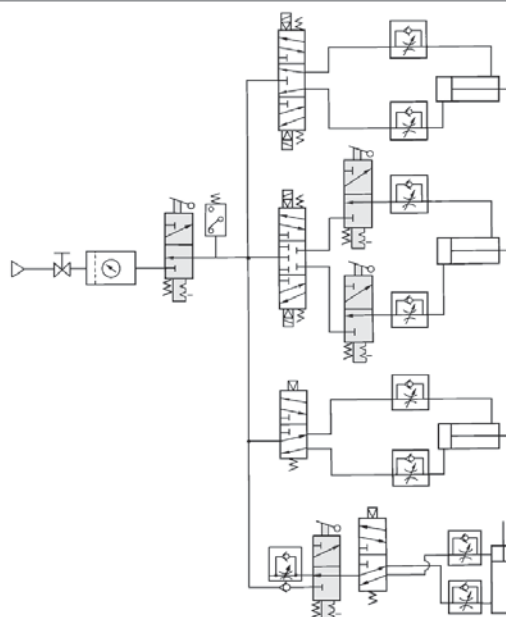
注) 手柄:银色、阀体:红色为准标准对应(-X1)。

型号表示方法



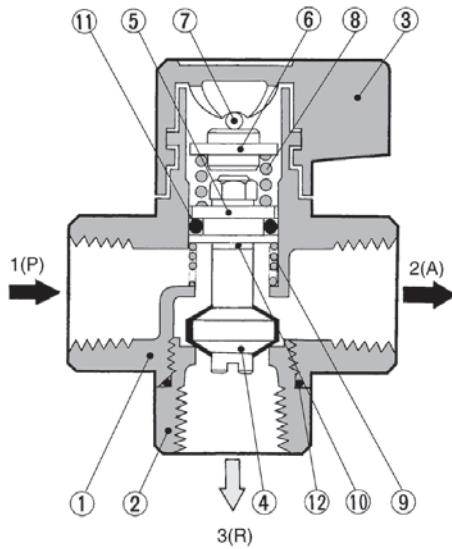
※ 连接口径 1/4、3/8。

使用回路图



※ 使用时,排气口连接参见可能的有效截面积表。

构造简图

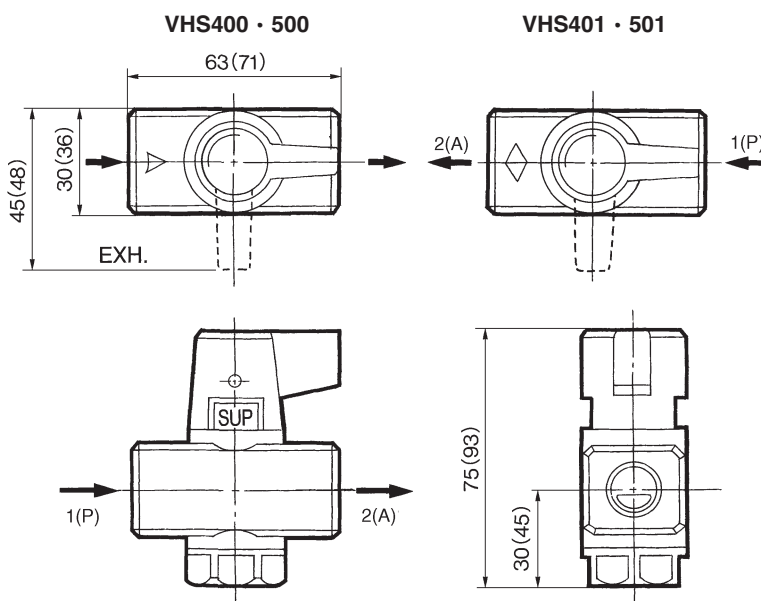


构成零部件

序号	名称	材质	备注
1	阀体	压铸铝	铬酸盐处理
2	阀座	压铸锌	铬酸盐处理
3	手柄	锌合金	铬酸盐处理
4	阀芯	黄铜	
5	控制活塞	黄铜	
6	弹簧座	结构钢	
7	圆柱销	钢丝	铬酸锌处理
8	弹簧	钢丝	铬酸锌处理
9	复位弹簧	不锈钢	
10	密封件	PVC	
11	O形圈	NBR	JIS B2401 P12.5
12	O形圈	NBR	特殊

※VHS系列不可分解。
零部件不出厂。

外形尺寸图



()内尺寸是VHS500の場合。

⚠产品单独注意事项

使用前必读。安全上的注意由前附58、59、3·4·5通电磁阀/共同注意事项由P.3~7确认。

设计上的注意

⚠警告

①3(R)通口上进行排气用的配管的场合，应连接下表值以上的有效截面积的配管。下表值以下的有效截面积，由于背压，会引起漏气。

型号	有效截面积mm ²
VHS400、401	5
VHS500、501	8

- ②不许从1(P)通口以外加压，以免误动作。
- ③负压不能使用。
由于漏气，会动作不良。

选定

⚠注意

- ①手柄停止在中间位置的场合，会成为误动作及漏气的原因、切换要瞬时进行，确实完成切换。
- ②手柄的安装螺钉不要卸，否则会成动作不良的原因。

配管

⚠警告

- ①有"▷"记号表示的压缩空气的进口，1(P)通口是一次侧，在对侧的2(A)通口是二次侧。在其直角方向的3(R)通口是排气侧。确认后连接。以免变成误动作的原因。
- ②周围尘埃多的场合，在3(R)通口上应安装消声器等。
从3(R)通口混入尘埃，会成为漏气的原因。

空气源

⚠注意

- ①靠近阀的上游侧应安装空气过滤器。
应选定过滤精度5μm以下。

VM□

VMG

VR□

VH□